



# Montageanleitung

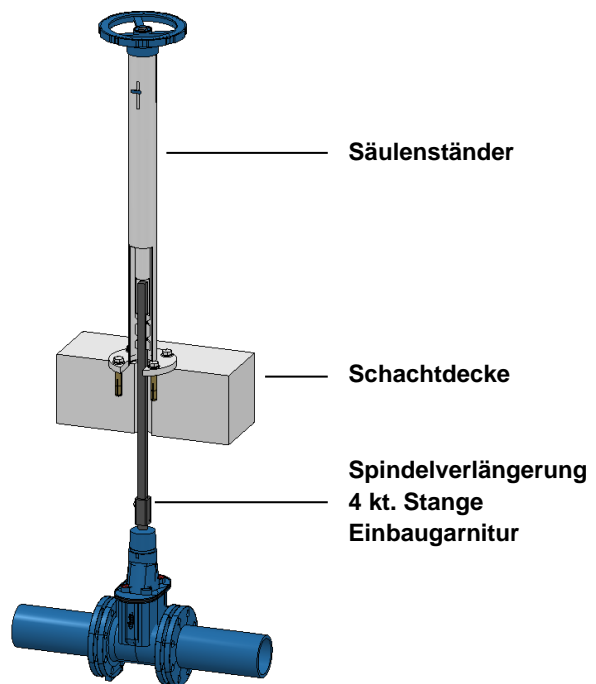
zu Hawle Nr. 7840 Säulenständer Typ HAWAK



## Anwendung:

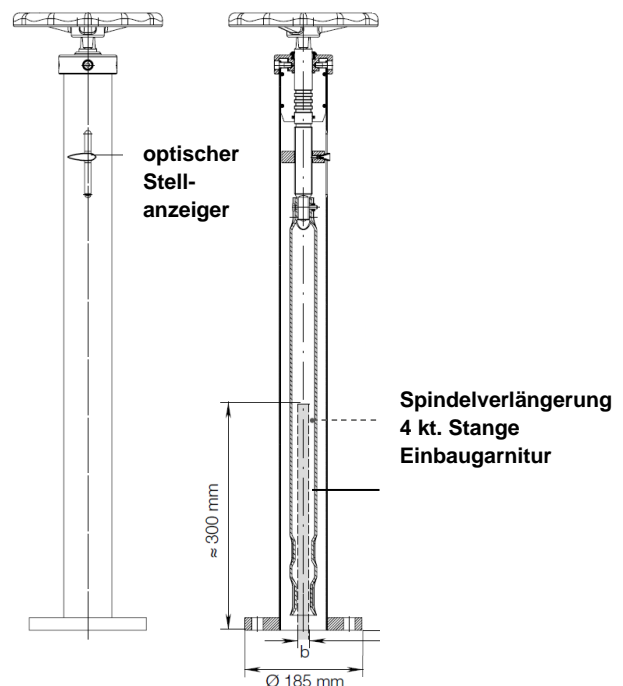
Der Säulenständer Typ HAWAK mit Befestigungsflansch DN 65 (4-Loch) aus INOX mit optischer Stellungsanzeige inkl. passendem Handrad, wird zur ergonomischen, oberirdischen Betätigung der eingebauten Absperrarmaturen in Schächten oder Schieberkammern verwendet.

Das verlängerte Innenrohr ermöglicht schnelles und einfaches Verbinden des Säulenständers mit der Vierkantstange der Spindelverlängerung oder Einbaugarnitur.



## Montage:

1. Kernlochbohrung von mind. 30 bis max. 50 mm in der Schachtdecke erstellen.
2. Spindelverlängerung (ist nicht im Lieferumfang enthalten) z. B. 4 kt. Stange 20/20mm Nr. 9001 ... .. der Einbaugarnitur einmessen und auf die richtige Länge zuschneiden. Kuppelmuffe Nr. 9020 ... .. mit Schrauben Nr. 0006 ... .. verbinden (Oberkant Schachtdecke plus ca. 300 mm)
3. Spindelverlängerung auf Absperrarmatur fix montieren.
4. Absperrarmatur und optischer Stellanzeiger von dem Säulenständer in gleicher Position einstellen. (Offen oder Zu)
5. Säulenständer über vorstehenden 4 kt. Stange schieben und am Boden fixieren.  
→ siehe Tabelle Befestigungsflansch!



**Tabelle Befestigungsflansch DN 65 (4-Loch)**

DN	AD	LK	n	b	KB min.	KB max.
50-200	185 mm	145 mm	18 mm	20 mm	30 mm	50 mm
250-600	185 mm	145 mm	18 mm	25 mm	30 mm	50 mm

(Befestigungsmaterial ist nicht im Lieferumfang enthalten)

