



Indice

1	Stoccaggio, movimentazione e trasporto	2
1.1	Stoccaggio	2
1.2	Movimentazione	2
1.3	Trasporto.....	2
2	Avvertenze di sicurezza	2
2.1	Avvertenze generali sulla sicurezza	2
2.2	Speciali avvertenze di sicurezza per l'utilizzatore	2
3	Utilizzo.....	2
4	Descrizione del prodotto	3
5	Montaggio	3
5.1	Preparazione.....	3
5.2	Montaggio di rubinetteria e pezzi stampati	4
5.3	Montaggio del blocco per rubinetteria e pezzi stampati BLS®	5
5.4	Montaggio di diversi tipi di tubi.....	5
5.5	Smontaggio	6
5.6	Sostituzione delle guarnizioni	6
6	Manutenzione.....	7
7	Messa in funzione e controllo della pressione.....	7
8	Eliminazione dei guasti	7
9	Riferimenti alle norme e marchi di fabbrica registrati	8
9.1	Marchi registrati.....	8
9.2	Norme	8

1 Stoccaggio, movimentazione e trasporto

1.1 Stoccaggio

Lo stoccaggio della rubinetteria prima del montaggio deve avvenire nell'imballaggio originale. Durante il trasporto e lo stoccaggio, non esporre la rubinetteria ai raggi diretti del sole (irraggiamento UV) per periodi prolungati.

1.2 Movimentazione

Sollevarre e movimentare la rubinetteria con i mezzi idonei, osservando i limiti di portata massimi consentiti previsti.

1.3 Trasporto

Il trasporto deve avvenire preferibilmente su pallet, prestando attenzione a proteggere le superfici e a evitare danneggiamenti agli elementi di tenuta. Quando si solleva rubinetteria di grandi dimensioni è opportuno apporre e fissare in modo adeguato cinghie/funi (supporti, ganci, viti ad anello), così come calibrare correttamente la ripartizione del peso durante il sollevamento della rubinetteria, onde evitare la caduta o lo scivolamento della stessa durante la procedura di sollevamento e la movimentazione.

2 Avvertenze di sicurezza

2.1 Avvertenze generali sulla sicurezza

Per la rubinetteria valgono le stesse norme di sicurezza dei sistemi di tubazioni idriche nei quali essa viene installata.

2.2 Speciali avvertenze di sicurezza per l'utilizzatore

I seguenti prerequisiti per l'utilizzo conforme di una rubinetteria non rientrano nella responsabilità del produttore, bensì devono essere soddisfatti dall'utilizzatore:

- L'uso conforme di una rubinetteria è unicamente quello descritto nella sezione «Utilizzo».
- Solo il personale altamente qualificato è autorizzato al montaggio, al comando e alla manutenzione della rubinetteria.
- Nell'ambito delle presenti istruzioni per l'uso, per altamente qualificate s'intendono quelle persone che, sulla base della formazione, della competenza e dell'esperienza lavorativa, sono in grado di valutare e svolgere correttamente i lavori loro assegnati, sapendo riconoscere e neutralizzare possibili pericoli.

3 Utilizzo

Il sistema Hawle-BLS® trova principalmente impiego nell'approvvigionamento di acqua potabile con una pressione di esercizio max. di 16 bar e una temperatura di max. 40 °C.

In caso di posa non ad opera d'arte del sistema Hawle-BLS® non è possibile escludere danni a persone e a cose.

4 Descrizione del prodotto

L'assortimento Hawle-BLS® è stato sviluppato per rubinetteria, pezzi stampati e tubi dotati di cordone di saldatura. L'utilizzo del sistema di tenuta Tyton® consente anche di montare tubi con manicotto ad innesto senza cordone di saldatura.

- Semplicità di montaggio / smontaggio
- Facile antisfilamento tra i pezzi stampati e le saracinesche
- Collegamento senza messa a terra tra i pezzi stampati e le saracinesche
- Un unico sistema per tutti i tipi comuni di tubi (ghisa e PE)
- Ampiezza nominale da DN 80 fino a DN 300
- Collegamento senza flange: nessun punto di appiglio per la corrosione
- Possibilità di angolazione dei collegamenti con manicotto sulle estremità lisce fino a 4°
- Eccellente protezione anticorrosione grazie al rivestimento in EWS continuo

Indicazione: Per il collegamento con tubi in PE e/o acciaio esiste un raccordo di transizione (ad es. n. 4522) da saldare all'estremità liscia del tubo corrispondente.

La creazione di una forte aderenza longitudinale tra i pezzi BLS® avviene tramite l'unità di collegamento Hawle n. 5910 (blocco), ad accoppiamento geometrico e senza messa a terra.

5 Montaggio

5.1 Preparazione

Prima del montaggio, sottoporre rubinetteria e pezzi stampati a un controllo visivo, prestando particolare attenzione alle condizioni impeccabili del rivestimento! I tubi vanno smussati a regola d'arte. La guarnizione e i pezzi di collegamento vanno provvisti di lubrificante Hawle (n. 5291) o altro lubrificante approvato.

5.2 Montaggio di rubinetteria e pezzi stampati

Nella combinazione di rubinetteria e pezzi stampati va sempre utilizzata una guarnizione TYTON®.



Figura 1



Figura 2



Figura 3



Figura 4



Figura 5



Figura 6

1. Fare attenzione che la guarnizione sia ben salda all'interno del manicotto!
2. Previamente, la protezione del manicotto (se presente) va spinta sull'estremità liscia.
3. Applicare del lubrificante approvato Hawle n. 5291 sull'estremità liscia di BLS® e sulla guarnizione TYTON®.
Introdurre con attenzione l'estremità liscia nel manicotto BLS® utilizzando palanchini e travi squadrate (per proteggere il rivestimento in EWS).
5. Inserire l'unità di collegamento n. 5910 (blocco). (v. punto 5.3)
6. Per finire, posizionare la protezione manicotto (se presente) sul manicotto BLS®.

Indicazione: durante il montaggio di tubi di ghisa con manicotto ad innesto senza cordone di saldatura, consigliamo l'utilizzo di una guarnizione Tyton-Sit® (num. ord. 5399) o di un blocco di serraggio.

5.3 Montaggio del blocco per rubinetteria e pezzi stampati BLS®

Previamente, rivestire l'esterno dell'unità di collegamento n. 5910 (blocco) con del lubrificante. Inserire il blocco nell'apertura superiore del manicotto BLS®, prima a destra poi a sinistra.



Figura 7

Qualora il montaggio del blocco dovesse risultare impossibile o troppo difficoltoso, sarà necessario correggere l'allineamento assiale del collegamento con un utensile idoneo (ad es. un palanchino).

Attenzione: prima di coprire la rubinetteria accertarsi che il mandrino della saracinesca sia allineato in verticale. L'allineamento del mandrino della saracinesca non può avvenire con l'aiuto degli accessori di montaggio (pericolo di danneggiamento del cappello e della tiranteria della saracinesca).

5.4 Montaggio di diversi tipi di tubi

Se si vuole ottenere un collegamento che crei una forte aderenza longitudinale dei tubi nei manicotti BLS® vanno utilizzati antisfilamenti diversi in base al tipo di tubo.

Materiale del tubo / pezzo	Guarnizione	Aderenza in senso longitudinale (antisfilamento)
Tubo di ghisa con cordone di saldatura	Guarnizione TYTON® n. 5390 ai sensi di KTW e W270	Blocco n. 5910 
Tubo di ghisa senza cordone di saldatura	Guarnizione TYTON-SIT® ai sensi di KTW e W270	Tyton-Sit® n. 5399 o blocco di serraggio 
Estremità in PE a saldare con manicotto di supporto integrato	Guarnizione TYTON® n. 5390 ai sensi di KTW e W270	Estremità da saldare PE n. 4522 + 5910 

5.5 Smontaggio

Lo smontaggio di un raccordo con manicotto ad innesto avviene nella sequenza inversa rispetto al montaggio.

5.6 Sostituzione delle guarnizioni

Smontaggio: - Dal di dietro, infilare la punta delle dita sotto la guarnizione.
- Sollevare la guarnizione separandola dalla sede a tenuta (v. Figura 8).

Montaggio: - Prima di inserire la guarnizione, controllare la sede a tenuta. Il solco di inserimento della guarnizione deve essere rivestito in modo uniforme, essere pulito e privo di grasso.
- Piegare la guarnizione a forma di cuore (v. Figura 9) e introdurre la guarnizione (come mostrato nella Figura 10) nel manicotto BLS®.
- Dopodiché controllare che la guarnizione poggi in modo uniforme sull'intera superficie del manicotto BLS®. (v. figura 11)



Figura 8



Figura 9



Figura 10



Figura 11

6 Manutenzione

Il sistema Hawle-BLS® non richiede manutenzione. Singoli componenti quali saracinesche, idranti, valvole di aerazione e di sfiato ecc. devono pertanto essere controllati e sottoposti a manutenzione in conformità alle disposizioni SSIGA.

7 Messa in funzione e controllo della pressione

A posa avvenuta, occorre eseguire correttamente un controllo della pressione ai sensi delle norme e disposizioni vigenti in materia.

Attenzione: in caso di sezioni di costruzione più lunghe, osservare l'espansione longitudinale.

8 Eliminazione dei guasti

Guasto	Causa / Misura
Rivestimento danneggiato	<ul style="list-style-type: none">• Riparare il danno con il set riparazioni a 2 componenti di Hawle per i rivestimenti in EWS (num. ord. 5293).
Non è possibile montare il tubo	<ul style="list-style-type: none">• Si è utilizzata la guarnizione corretta?• Tubo smussato a sufficienza?• Diametro esterno del tubo troppo grande?• Verificare la rotondità del tubo, se necessario utilizzare collari di arrotondamento.
Collegamento BLS® non a tenuta	<ul style="list-style-type: none">• Si è spostata la guarnizione durante il montaggio?• Si è utilizzata la guarnizione corretta?• Impurità nel manicotto (nella guarnizione)?• Guarnizione danneggiata?• Strie nel tubo?• Tubo non inserito completamente nel manicotto?• Diametro esterno del tubo troppo piccolo?
Non è possibile bloccare la saracinesca/il pezzo stampato	<ul style="list-style-type: none">• Rubinetteria/pezzo stampato introdotto completamente (fino alla battuta)?• Controllare l'orientamento assiale?• Apertura di bloccaggio sporca?• Un corpo estraneo ostruisce il bloccaggio?

9 Riferimenti alle norme e marchi di fabbrica registrati

9.1 Marchi registrati

- „BLS“, „TYTON“, „TYTON-SIT“ sono marchi registrati.

9.2 Norme

- KTW
- W270

Hawle Armaturen AG

Hawlestrasse 1
CH-8370 Sirnach

Telefono: +41 (0)71 969 44 22

Fax: +41 (0)71 969 44 11

E-mail: info@hawle.ch

Home page: <http://www.hawle.ch>

Indice

1	Stoccaggio, movimentazione e trasporto	2
1.1	Stoccaggio	2
1.2	Movimentazione	2
1.3	Trasporto.....	2
2	Avvertenze di sicurezza	2
2.1	Avvertenze generali sulla sicurezza	2
2.2	Speciali avvertenze di sicurezza per l'utilizzatore	2
3	Utilizzo.....	2
4	Descrizione del prodotto	3
5	Montaggio	4
5.1	Preparazione.....	4
5.2	Montaggio di rubinetteria e pezzi stampati	4
5.3	Montaggio di una saracinesca a estremità lisce	5
5.4	Montaggio di diversi tipi di tubi.....	5
5.5	Smontaggio	6
6	Manutenzione.....	6
7	Messa in funzione e controllo della pressione.....	6
8	Eliminazione dei guasti	6
9	Riferimenti alle norme vigenti	7

1 Stoccaggio, movimentazione e trasporto

1.1 Stoccaggio

Lo stoccaggio della rubinetteria prima del montaggio deve avvenire nell'imballaggio originale. Durante il trasporto e lo stoccaggio, non esporre la rubinetteria ai raggi diretti del sole (irraggiamento UV) per periodi prolungati.

1.2 Movimentazione

Sollevarre e movimentare la rubinetteria con i mezzi idonei, osservando i limiti di portata massimi consentiti previsti.

1.3 Trasporto

Il trasporto deve avvenire preferibilmente su pallet, prestando attenzione a proteggere le superfici e a evitare danneggiamenti agli elementi di tenuta. Quando si solleva rubinetteria di grandi dimensioni è opportuno apporre e fissare in modo adeguato cinghie/funi (supporti, ganci, viti ad anello), così come calibrare correttamente la ripartizione del peso durante il sollevamento della rubinetteria, onde evitare la caduta o lo scivolamento della stessa durante la procedura di sollevamento e la movimentazione.

2 Avvertenze di sicurezza

2.1 Avvertenze generali sulla sicurezza

Per la rubinetteria valgono le stesse norme di sicurezza dei sistemi di tubazioni idriche nei quali essa viene installata.

2.2 Speciali avvertenze di sicurezza per l'utilizzatore

I seguenti prerequisiti per l'utilizzo conforme di una rubinetteria non rientrano nella responsabilità del produttore, bensì devono essere soddisfatti dall'utilizzatore:

- L'uso conforme di una rubinetteria è unicamente quello descritto nella sezione «Utilizzo».
- Solo il personale altamente qualificato è autorizzato al montaggio, al comando e alla manutenzione della rubinetteria.
- Nell'ambito delle presenti istruzioni per l'uso, per altamente qualificate s'intendono quelle persone che, sulla base della formazione, della competenza e dell'esperienza lavorativa, sono in grado di valutare e svolgere correttamente i lavori loro assegnati, sapendo riconoscere e neutralizzare possibili pericoli.

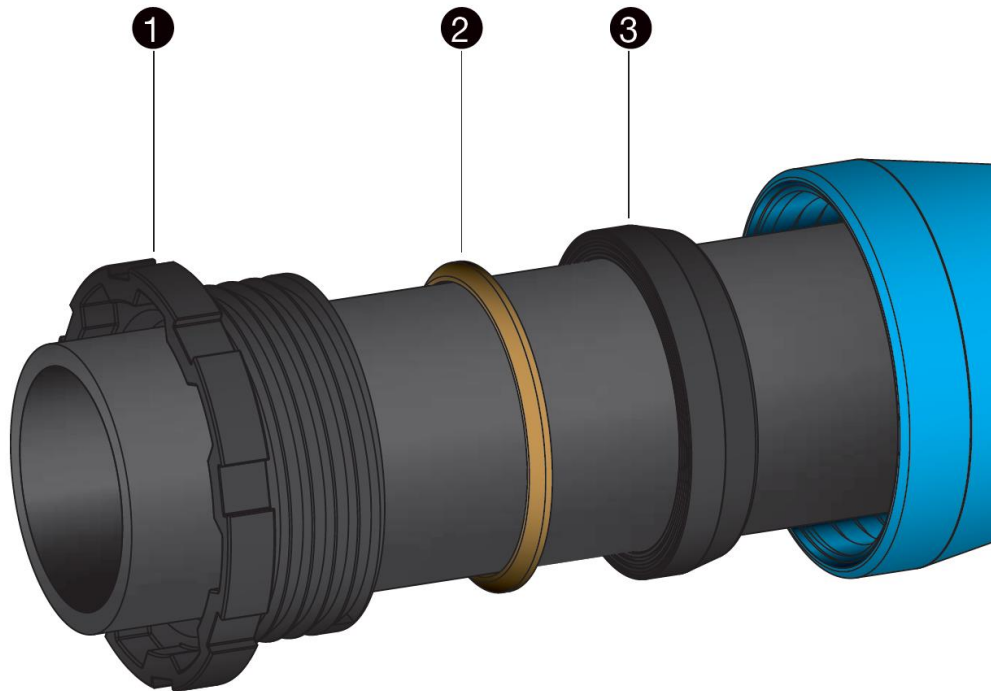
3 Utilizzo

I manicotti a vite di Hawle trovano impiego principalmente nell'approvvigionamento di acqua potabile con una pressione di esercizio di max. 16 bar e una temperatura di max. 40 °C.

In caso di posa scorretta del sistema di manicotti a vite di Hawle non è possibile escludere danni a persone e a cose.

4 Descrizione del prodotto

Il sistema di manicotti a vite di Hawle è stato concepito per i tubi di ghisa e si è già affermato da molti anni nella costruzione di tubazioni. Questo collegamento con tubi di ghisa o con estremità lisce di rubinetteria o pezzi stampati non crea una forte aderenza in senso longitudinale.



- | | |
|---------------------|---------|
| 1. Anello filettato | n. 8730 |
| 2. Anello conico | n. 8777 |
| 3. Anello di tenuta | n. 8740 |

- Semplicità di montaggio / smontaggio
- Un unico sistema per i tubi di ghisa e PE con raccordo di transizione n. 4523 / 4524
- Possibilità di angolazione con collegamenti con manicotto a vite fino a 3°
- Ampiezza nominale da DN 40 fino a DN 200

Per un collegamento con un tubo in PE va utilizzato il raccordo di transizione n. 4523.

La creazione di una forte aderenza in senso longitudinale viene garantita dall'antisfilamento n. 5800 disposto ad accoppiamento geometrico davanti al manicotto.

Costituisce un'eccezione il collegamento delle saracinesche con manicotto a estremità lisce n. 4029, 4250 e 4252 con un manicotto a vite di Hawle o di altro produttore.
(v. montaggio saracinesca estremità lisce, punto 5.3)

5 Montaggio

5.1 Preparazione

Prima del montaggio, sottoporre tubi, rubinetteria e pezzi stampati a un controllo visivo, per accertarsi delle condizioni impeccabili del rivestimento e della pulizia delle superfici di tenuta! Se necessario, pulire.

5.2 Montaggio di rubinetteria e pezzi stampati

1. Infilare anello filettato, anello conico e anello di tenuta nella sequenza indicata sull'estremità liscia e marcare la profondità d'innesto sull'estremità liscia.
2. Applicare del lubrificante Hawle approvato n. 5291 sull'interno del manicotto, sulla guarnizione e sulla superficie di compressione frontale dell'anello filettato, filettatura inclusa.
3. Infilare l'estremità liscia nel manicotto e controllare la profondità d'innesto.
4. Introdurre guarnizione e anello conico nel manicotto e stringere a mano l'anello filettato finché risulta possibile.
5. Apporre sull'asta del tubo una marcatura di controllo per monitorare un eventuale movimento in direzione assiale in una distanza precedentemente stabilita (K) del manicotto. (v. Figura 1) A montaggio avvenuto con successo, la distanza (K) non può essere maggiore.
6. Stringere l'anello filettato con la chiave a gancio adatta e un martello. (v. Figura 2)

Pesi del martello consigliati:

fino a	DN 100	2 kg
DN 125 - DN 150		3 kg
DN 200 - DN 250		5 kg
DN 300		10 kg

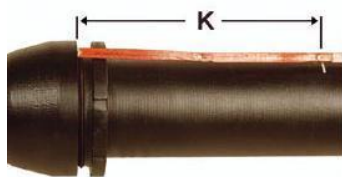


Figura 1



Figura 2



Figura 3

Indicazione sulla deviazione:

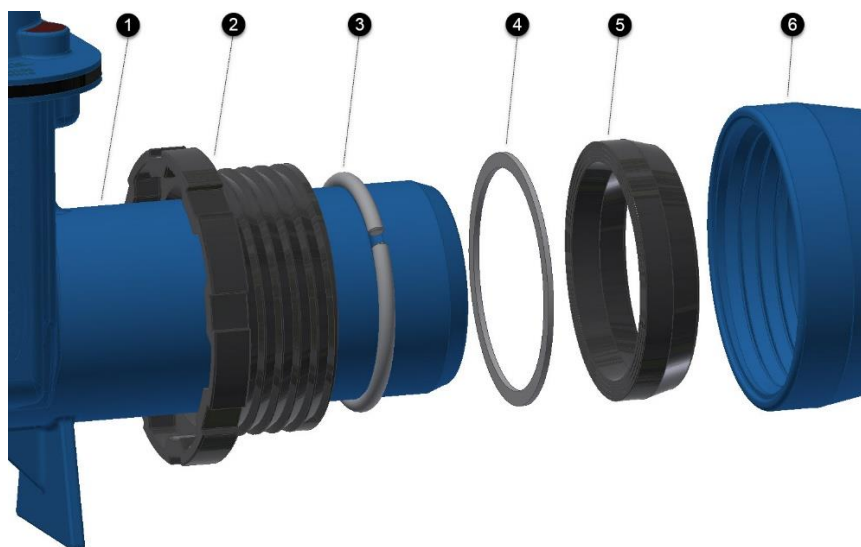
il collegamento con manicotti a vite può essere deviato immediatamente dopo il serraggio dell'anello filettato. L'angolo di deviazione massimo ammesso è di 3°. (v. figura 3)

Istruzioni per l'uso

per Hawle manicotti a vite



5.3 Montaggio di una saracinesca a estremità lisce



1. Estremità liscia ad es. di n. 4250
2. Anello filettato n. 8730
3. Anello antisfilamento n. 8775 (nella scanalatura dell'estremità liscia)
4. Anello di frizione n. 8781
5. Anello di tenuta n. 8740
6. Manicotto a vite (Hawle o di altro produttore)

- L'anello antisfilamento e l'anello di frizione vengono forniti assieme alla saracinesca
- Dopo il montaggio, questo collegamento crea una forte aderenza in senso longitudinale

5.4 Montaggio di diversi tipi di tubi


Se si vuole ottenere un collegamento a tenuta, che crei una forte aderenza in senso longitudinale dei tubi nei manicotti vanno utilizzati guarnizioni e antisfilamenti diversi in base al tipo di tubo.

Materiale del tubo / pezzo	Guarnizione	Aderenza in senso longitudinale (antisfilamento)
Tubo di ghisa (GGG)	Standard NBR Duo (KTW / W270)	Antisfilamento n. 5800 
Saracinesca con manicotto a estremità lisce n. 4250, 4252, 4029	Standard NBR Duo (KTW / W270)	Anello antisfilamento n. 8775 Anello di frizione per il manicotto ordinato n. 8781
Estremità in PE da saldare per manicotto a vite a partire da DN 80 / PE d 90mm	Standard NBR Duo (KTW / W270)	Estremità da saldare PE n. 4524 

Istruzioni per l'uso

per Hawle manicotti a vite



Estremità in PE universale per manicotto a vite DN 50 / d 63-50-40 mm	Standard NBR Duo (KTW / W270)	Estremità da saldare PE n. 4523 
-----------------------------------------------------------------------	-------------------------------	-----------------------------------------------------------------------------------------------------------------------

5.5 Smontaggio

Lo smontaggio di un manicotto a vite avviene nella sequenza inversa rispetto al montaggio.

6 Manutenzione

Il sistema di manicotti a vite Hawle non richiede manutenzione. Singoli componenti quali saracinesche, idranti, valvole di aerazione e di sfiato ecc. devono pertanto essere controllati e sottoposti a manutenzione in conformità alle disposizioni SSIGA.

7 Messa in funzione e controllo della pressione

A posa avvenuta, occorre eseguire correttamente un controllo della pressione ai sensi delle norme e disposizioni vigenti in materia.

Indicazione: in caso di sezioni di costruzione più lunghe, osservare l'espansione longitudinale.

8 Eliminazione dei guasti

Guasto	Causa / Misura
Rivestimento danneggiato	<ul style="list-style-type: none">• Riparare il danno con il set riparazioni a 2 componenti Hawle per rivestimenti EWS (num. ordine 5293).
Non è possibile montare il connettore di tubi	<ul style="list-style-type: none">• Diametro esterno del tubo troppo grande?• Verificare la rotondità del tubo, se necessario utilizzare collari di arrotondamento.• Utilizzato l'anello filettato scorretto? (Anello filettato DIN di Hawle)
Collegamento non a tenuta	<ul style="list-style-type: none">• Si è spostata la guarnizione durante il montaggio?• Impurità nella guarnizione?• Guarnizione danneggiata?• Strie nel tubo?• Tubo non inserito completamente nel manicotto?• Diametro esterno del tubo troppo piccolo?• Utilizzato l'anello filettato scorretto?
Il collegamento con manicotti a vite non crea una forte aderenza in senso longitudinale (antisfilamento n. 5800)	<ul style="list-style-type: none">• Cuneo di bloccaggio non montato fisso.• Tubo di ghisa: rivestimento bituminoso troppo spesso?• Anello di bloccaggio sporco? Sostituire l'anello di bloccaggio• Controllare il diametro esterno del tubo.• Tubo sottodimensionato?

Istruzioni per l'uso

per Hawle manicotti a vite



9 Riferimenti alle norme vigenti

- KTW
- W270
- DIN 28603

Hawle Armaturen AG

Hawlestrasse 1
CH-8370 Sirmach

Telefono: +41 (0)71 969 44 22

Fax: +41 (0)71 969 44 11

E-mail: info@hawle.ch

Home page: <http://www.hawle.ch>