



## Indice

1	Stoccaggio, movimentazione e trasporto .....	2
1.1	Stoccaggio .....	2
1.2	Movimentazione .....	2
1.3	Trasporto.....	2
2	Avvertenze di sicurezza .....	2
2.1	Avvertenze generali sulla sicurezza .....	2
2.2	Speciali avvertenze di sicurezza per l'utilizzatore .....	2
3	Utilizzo.....	2
4	Descrizione del prodotto .....	3
4.1	Varianti di collegamento e di derivazione .....	3
5	Montaggio .....	3
5.1	Preparazione.....	3
5.2	Dimensioni del passaggio di muro.....	4
5.3	Variantedi montaggio a umido.....	4
5.3.1	Istruzioni per il montaggio a umido.....	4
5.3.2	Istruzioni di installazione per posa a umido, senza scavo.....	5
5.3.3	Accessori per il montaggio a umido.....	6
5.3.4	Tabella delle quantità di riempimento nel «montaggio a umido».....	7
5.4	Variante di montaggio a secco .....	7
5.4.1	Istruzioni per il montaggio a secco .....	7
5.5	Smontaggio di un montaggio a secco.....	8
6	Messa in funzione e controllo della pressione.....	8
7	Eliminazione dei guasti .....	8
8	Riferimenti alle norme vigenti .....	9

## 1 Stoccaggio, movimentazione e trasporto

### 1.1 Stoccaggio

Lo stoccaggio della rubinetteria prima del montaggio deve avvenire nell'imballaggio originale. Durante il trasporto e lo stoccaggio, non esporre la rubinetteria ai raggi diretti del sole (irraggiamento UV) per periodi prolungati.

### 1.2 Movimentazione

Sollevarre e movimentare la rubinetteria con i mezzi idonei e osservando i limiti di portata massimi consentiti previsti.

### 1.3 Trasporto

Il trasporto deve avvenire preferibilmente nell'imballaggio originale, prestando attenzione a proteggere le superfici e a evitare danneggiamenti agli elementi di tenuta.

## 2 Avvertenze di sicurezza

### 2.1 Avvertenze generali sulla sicurezza

Per la rubinetteria valgono le stesse norme di sicurezza dei sistemi di tubazioni idriche nei quali essa viene installata.

### 2.2 Speciali avvertenze di sicurezza per l'utilizzatore

I seguenti prerequisiti per l'utilizzo conforme di una rubinetteria non rientrano nella responsabilità del produttore, bensì devono essere soddisfatti dall'utilizzatore:

- L'uso conforme di una rubinetteria è unicamente quello descritto nella sezione «Utilizzo».
- Solo il personale altamente qualificato è autorizzato al montaggio, al comando e alla manutenzione della rubinetteria.
- Nell'ambito delle presenti istruzioni per l'uso, per altamente qualificate s'intendono quelle persone che, sulla base della formazione, della competenza e dell'esperienza lavorativa, sono in grado di valutare e svolgere correttamente i lavori loro assegnati, sapendo riconoscere e neutralizzare possibili pericoli.

## 3 Utilizzo

Il passaggio di muro di Hawle trova impiego nell'approvvigionamento idrico e di gas nell'ambito dell'allacciamento.

Utilizzo in tubazioni di gas: - Pressione di esercizio max. 5 bar  
- Range di temperatura: da -10 °C a +50 °C.

Utilizzo in tubazioni idriche: - Pressione di esercizio max. 16 bar  
- Temperatura fino a max. 40 °C.

In caso di montaggio non svolto ad opera d'arte del passaggio di muro, non è possibile escludere il verificarsi di danni a persone e a cose.

## 4 Descrizione del prodotto

I passaggi di muro di Hawle per gas e acqua dell'ultima generazione offrono un considerevole risparmio di tempo grazie al sistema brevettato di montaggio rapido mediante filettatura circolare. L'assortimento di passaggi di muro di Hawle copre le più diffuse varianti di montaggio sul mercato.

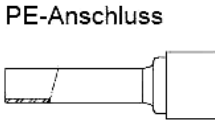
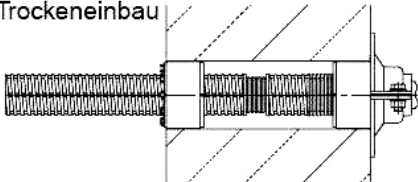

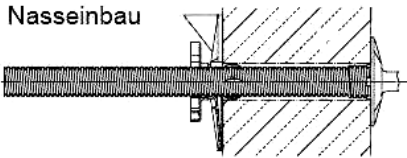



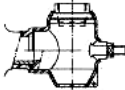

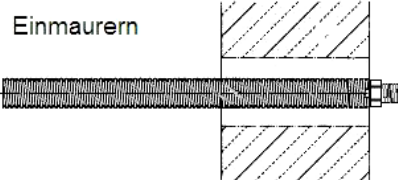
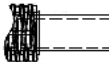
### Montaggio a secco

Utilizzando anelli di tenuta a pressione è possibile installare i passaggi di muro nei fori anche a secco nel carotaggio.

### Montaggio a umido

I passaggi di muro vengono montati direttamente nella muratura o colati successivamente nella rientranza.

### 4.1 Varianti di collegamento e di derivazione

Anschlussvarianten – eingangsseitig	Wanddurchführung	Anschlussvarianten – ausgangsseitig
	<b>Trockeneinbau</b> 	<b>Wasser und Gas</b>  Aussengewinde
	<b>Nasseinbau</b> 	<b>Eckkugelhahn für Gas</b>  Regelverschraubung  Festflansch  Innengewinde  Knebel-Griff  Firesafe-Griff
	<b>Einmauern</b> 	<b>Wasser Spez.</b>  PE - Anschweissstutzen

## 5 Montaggio

### 5.1 Preparazione

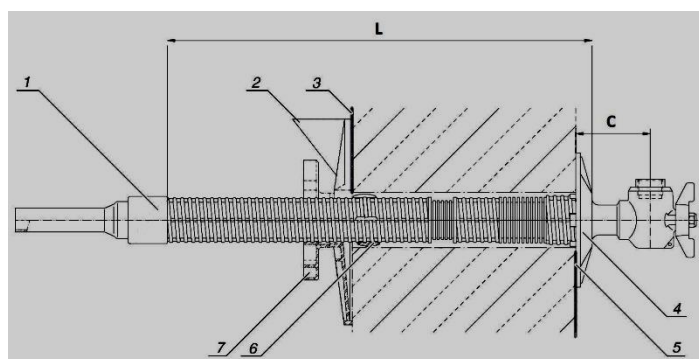
Il carotaggio (la rientranza) deve essere eseguito ad angolo retto rispetto alla parete. Nelle murature in mattoni o simili, occorre sigillare gli interstizi, ad esempio con una malta a presa rapida, onde evitare la colatura di malta ad iniezione «Beton Fix». Nel raggio di ca. 100 mm dall'asse della foratura non devono essere presenti ostacoli strutturali.

## 5.2 Dimensioni del passaggio di muro

Il passaggio di muro può essere effettuato mediante carotaggio, rientranza o tubo di rivestimento. Come diametro per il passaggio di muro consigliamo le dimensioni seguenti:

Passaggio di muro	Montaggio a secco $\varnothing D = \text{mm}$	Montaggio a umido $\varnothing D = \text{mm}$
PE 25	100	100
PE 40	100	100
PE 50	130	120
PE 63	130	120

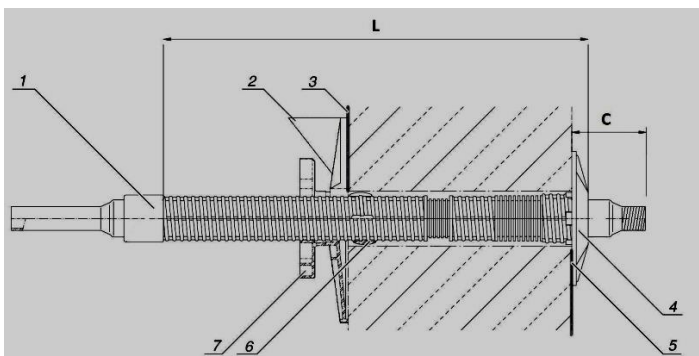
## 5.3 Varianti di montaggio a umido



### Gas

1. Raccordo PE PE100/SDR11 (lato esterno)
2. Strumento di colata n. 6877
3. Anello di tenuta per set colata n. 6879
4. Piastra di chiusura gialla n. 6874
5. Anello di tenuta interno n. 6876
6. Distanziale n. 6875
7. Dado di regolazione per set di colata

Misura L: Lunghezza del passaggio di muro  
Misura C: Distanza dalla parete



### Acqua

1. Raccordo PE PE100/SDR11 (lato esterno)
2. Strumento di colata n. 6878
3. Anello di tenuta per set colata n. 6879
4. Piastra di chiusura nera n. 6873
5. Anello di tenuta interno n. 6876
6. Distanziale n. 6875
7. Dado di regolazione per set di colata

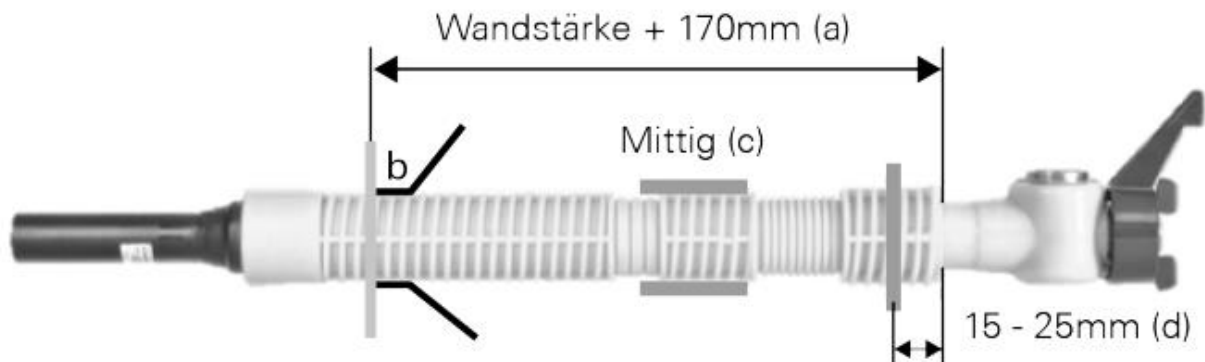
Misura L: Lunghezza del passaggio di muro  
Misura C: Distanza dalla parete

### 5.3.1 Istruzioni per il montaggio a umido

1. Montare la piastra di chiusura n. 4 e l'anello di tenuta n. 5 sul passaggio di muro.
2. Ruotando la piastra di chiusura (verso sinistra o verso destra) si imposta la distanza dalla parete (misura C).
3. Posizionare l'anello di tenuta n. 5 a filo dietro la piastra di chiusura.
4. Introdurre il passaggio di muro dal lato interno dell'edificio attraverso il carotaggio, allinearne e se necessario fissarlo alla struttura a parete.
5. Montare lo strumento di colata n. 2 incl. anello di tenuta n. 3 al passaggio di muro, e bloccarlo con il dado di regolazione n. 7 in modo tale da fissare il passaggio di muro in modo definitivo.
6. Mescolare la malta ad iniezione necessaria «Beto Fix» n. 6870 a seconda dello spessore della parete, e lavorarla velocemente (v. tabella «Montaggio a umido»).
7. Colare il passaggio di muro con la malta ad iniezione (caricabile dopo un'ora circa).
8. Rimuovere lo strumento di colata e pulirlo immediatamente. In base all'intensità d'uso, può essere riutilizzato più volte.
9. Ritoccare lo strato protettivo sulla parete esterna in corrispondenza del punto di colata onde evitare la formazione di tubi capillari sulla superficie esterna.

## 5.3.2 Istruzioni di installazione per posa a umido, senza scavo

1. Guidare il tubo di spinta con il razzo terrestre fino al pozzo bersaglio.
2. Guidare il tubo di spinta per almeno 130 mm fuori dalla parete esterna e poi tirarlo nuovamente nel seminterrato. La restante stringa di tubi rimane nel terreno.  
Lo schermo di sigillatura richiede questo spazio. Nota: Se la linea di collegamento domestico viene prolungata con un connettore, questo deve inserirsi nel tubo di spinta oppure deve terminare più all'esterno del muro.
3. Liberare il terreno nell'area antistante l'edificio attraverso il foro centrale finché non vi è spazio sufficiente tutt'intorno per lo schermo di tenuta.
4. Levigare temporaneamente eventuali irregolarità evidenti nell'area della parete esterna che si trova a più di 2 cm di distanza dal foro centrale. In modo che lo schermo sigillante possa adattarsi perfettamente alla parete esterna.
5. Misurare accuratamente lo spessore della parete attraverso il foro centrale o la carota.
6. Montare lo schermo sigillante sull di muro:
  - Posizionare un segno sulla guaina filettata rotonda che sia 170 mm + spessore della parete (a) di distanza dall'estremità interna della guaina filettata rotonda.
  - Spingere l'estremità esterna dello schermo sigillante sull'MDF fino alla marcatura e fissarlo saldamente con la fascetta.
  - Montare il distanziatore sull'MDF in modo che si trovi successivamente al centro del foro centrale sul lato inferiore dell di muro.
  - Segnare l'area compresa tra 15 mm e 25 mm sulla camicia filettata rotonda per la piastra di fusione.



7. Collegare il tubo PE di lunghezza sufficiente all di muro e verificare
8. Piegarlo insieme lo schermo di tenuta e spingerlo con l di muro attraverso il foro centrale fino a quando non fuoriesce di nuovo in modo visibile dal foro centrale o fino a quando il rivestimento del filo rotondo è a filo con la parete interna.
9. Tirare nuovamente indietro l di muro finché non si avverte una controforza proveniente dall'ombrellone o dal rivestimento in filo tondo che sporge di circa 7 cm oltre la parete interna. Controllare visivamente se l di muro è posizionato correttamente.
10. Tirare leggermente l di muro all'interno dell'edificio fino a raggiungere la prima Posizione adatta del rivestimento in filo tondo per il dispositivo di riempimento, premendo contemporaneamente il dispositivo di riempimento contro la parete per tendere la guarnizione in schiuma. Il bordo anteriore del dispositivo di riempimento deve ora trovarsi nella zona precedentemente contrassegnata (d).
11. Fissare il dispositivo di riempimento e allineare l di muro.

# Istruzioni per l'uso

Passaggio di muro per gas e acqua



12. Miscelare la quantità di riempimento di Beton Fix secondo la lista 5.3.4 più un ulteriore sacco di Beton Fix come specificato e versare l di muro.
13. Dopo circa 10 - 15 minuti rimuovere lo strumento per versare e pulirlo immediatamente. Questo può essere utilizzato più volte a seconda dell'utilizzo.
14. Come finitura visiva, la piastra ARO divisa è montata sull di muro.
15. La forma dello schermo sigillante garantisce la protezione dal rivestimento protettivo sulla parete esterna, quindi non può verificarsi formazione di capillari sulla superficie esterna.

## 5.3.3 Accessori per il montaggio a umido

La malta ad iniezione «Beto Fix» è un calcestruzzo cementizio pregiato che non si ritira, dalle ottime caratteristiche di flusso. Beto Fix è abbinato all'utensile per dispositivi di colata Hawle, il che permette di raggiungere una copertura dei tubi di alta qualità.

- Impermeabilità idraulica e resistenza al gelo maggiori rispetto al calcestruzzo
- Tempo di elaborazione: ca. 5 minuti
- Se si dispone di troppo poca malta ad iniezione, la si può versare in un secondo momento senza compromettere in alcun modo la qualità.
- Caricabile dopo circa 1 ora

**Rapporto di miscelazione:** per ogni sacchetto da 2 kg = 300 ml di acqua

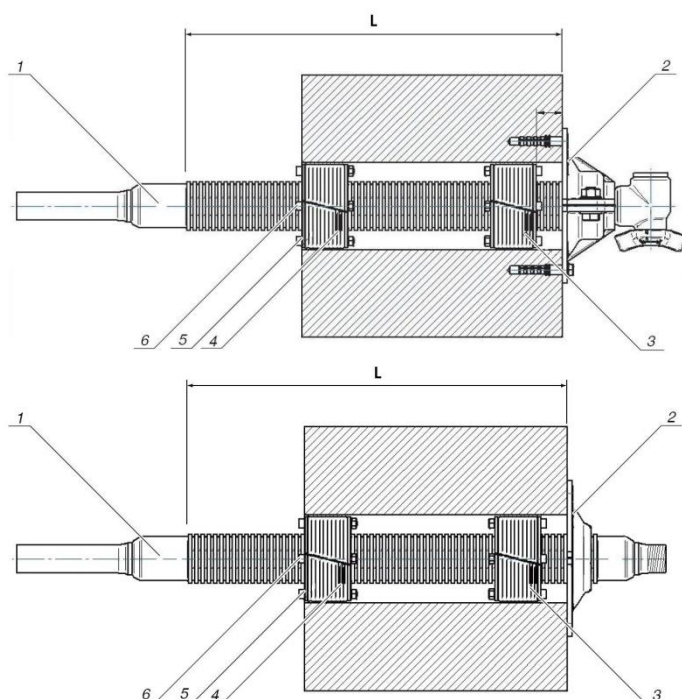
- Indicazione:**
- Prima del riempimento, inumidire il passaggio di muro e lo strumento
  - Stoccare in un luogo pulito e asciutto
  - Rispettare la data di scadenza riportata sulla confezione

Accessori / Materiale di consumo	N. art.	Immagine
Secchio con 12 sacchetti da 2 kg	6870 000 000	
Sacchetto singolo da 2 kg	6870 100 000	
Strumento di colata per il gas Strumento di colata per l'acqua	6877 6878	
Distanziale	6875 000 000	
Anello di tenuta, parte esterna (in sostituzione all'utensile)	6879	
Piastra di chiusura nera per l'acqua	6873	
Piastra di chiusura gialla per il gas	6874	
Anello di tenuta, parte interna che combacia con piastra di chiusura	6876 000 000	
Sigillatura per installazione senza scavo	6871	

## 5.3.4 Tabella delle quantità di riempimento nel «montaggio a umido»

Spessore del muro		20 cm	22 cm	25 cm	30 cm	40 cm
<b>Dimensioni del carotaggio / MDF</b>						
d 100 mm	<b>PE 32</b>	1.4 l = 2 sacchi	1.5 l = 2 sacchi	1.6 l = 2 sacchi	1.9 l = 2 sacchi	2.6 l = 3 sacchi
d 100 mm	<b>PE 40</b>	1.3 l = 2 sacchi	1.4 l = 2 sacchi	1.5 l = 2 sacchi	1.8 l = 2 sacchi	2.5 l = 3 sacchi
d 130 mm	<b>PE 50</b>	2.2 l = 3 sacchi	1.6 l = 2 sacchi	2.0 l = 2 sacchi	2.2 l = 3 sacchi	3.0 l = 3 sacchi
d 130 mm	<b>PE 63</b>	1.9 l = 2 sacchi	2.1 l = 3 sacchi	2.3 l = 3 sacchi	2.7 l = 3 sacchi	3.5 l = 4 sacchi
<b>Rapporto di miscelatura acqua / BetonFix:</b>		<b>1 sacco da 2 kg più 300 ml d'acqua = 1 l di malta ad iniezione</b>				

## 5.4 Variante di montaggio a secco



### GAS

1. Raccordo PE PE100/SDR11(lato esterno)
2. Fermo di estrazione giallo n. 6880
3. Anello di tenuta a pressione della guarnizione, interno (n. 6872 set)
4. Anello di tenuta a pressione della guarnizione, esterno
5. Viti di bloccaggio
6. Viti di bloccaggio

Misura L: lunghezza di montaggio max.

### ACQUA

1. Raccordo PE PE100/SDR11(lato esterno)
2. Piastra di chiusura nera n. 6873
3. Anello di tenuta a pressione guarnizione, interno (set) n. 6872
4. Anello di tenuta a pressione guarnizione, esterno
5. Viti di bloccaggio
6. Viti di bloccaggio

Misura L: lunghezza di montaggio max.

### 5.4.1 Istruzioni per il montaggio a secco

1. Controllare le misure del carotaggio e del passaggio di muro, oltre alla misura della foratura esterna o della foratura per gli anelli di tenuta a pressione.
2. Far passare l'anello di tenuta a pressione n. 3 sul passaggio di muro.
3. Dal lato interno dell'edificio, introdurre il passaggio di muro con l'anello di tenuta a pressione n. 3 nel carotaggio facendo attenzione alla misura relativa alla distanza dalla parete.
4. Stringere in modo uniforme e in sequenza incrociata le viti di bloccaggio n. 5 (coppia di chiusura 7 Nm).
5. Dal lato interno dell'edificio, introdurre l'anello di tenuta a pressione n. 4 nel carotaggio finché l'elemento di tenuta risulta a filo con lo spigolo esterno del muro.
6. Stringere in modo uniforme e in sequenza incrociata le viti di bloccaggio n. 5 (coppia di chiusura 7 Nm).
7. Ruotare la piastra di chiusura n. 2 dall'interno attraverso il passaggio di muro fino alla battuta del muro (acqua) o montare il fermo di estrazione n. 2 sul passaggio di muro e ancorarlo nella parete (gas).
8. Ritoccare lo strato protettivo sulla parete esterna in corrispondenza della foratura onde evitare la formazione di tubi capillari sulla superficie esterna.



## 5.5 Smontaggio di un montaggio a secco

I passaggi di muro realizzati con un sistema di anelli di tenuta a pressione possono all'occorrenza essere smontati.

1. Scavare in corrispondenza del muro, all'esterno, deporre la tubazione di allacciamento e separare il tubo in PE.
2. Smontare il fermo di estrazione o la piastra di chiusura n. 2.
3. Allentare le viti di bloccaggio dell'anello di tenuta a pressione n. 3 dal lato interno dell'edificio, dopodiché allentare l'anello di tenuta a pressione n. 4 sul lato esterno dell'edificio.
4. A questo punto, è possibile rimuovere il passaggio di muro verso l'interno o verso l'esterno.

## 6 Messa in funzione e controllo della pressione

A posa avvenuta, occorre eseguire correttamente un controllo della pressione ai sensi delle norme e disposizioni vigenti in materia.

## 7 Eliminazione dei guasti

<b>Problemi nel montaggio a umido</b>	<b>Causa / Misura</b>
Non è possibile montare il passaggio di muro	<ul style="list-style-type: none"><li>• Carotaggio / rientranza troppo piccoli?</li><li>• Passaggio di muro troppo corto?</li></ul>
Strumento di colata non a tenuta stagna	<ul style="list-style-type: none"><li>• Anello di tenuta (dentro/fuori) assente o spostato?</li><li>• Carotaggio / rientranza troppo grandi?</li><li>• Malta ad iniezione troppo fluida? (Rapporto di miscelazione scorretto)</li></ul>
Problemi durante la colata	<ul style="list-style-type: none"><li>• Rapporto di miscelazione scorretto? (troppo fluido o troppo denso)</li><li>• troppo poca malta ad iniezione, miscelare di nuovo e riversare</li><li>• Lacune nel muro esterno La malta cola via?</li></ul>

<b>Difetto nell'installazione senza scavo a umido</b>	<b>Causa / Misura</b>
Non è possibile montare il passaggio di muro	<ul style="list-style-type: none"><li>• Carotaggio / rientranza troppo piccoli?</li><li>• Passaggio di muro troppo corto?</li><li>• Tubo protettivo troppo vicino alla parete esterna?</li><li>• L'area esterna non è stata sufficientemente ripulita per cui il C'è spazio per lo schermo sigillante?</li></ul>
Strumento di colata non a tenuta stagna	<ul style="list-style-type: none"><li>• Anello di tenuta (dentro/fuori) assente o spostato?</li><li>• Grandi irregolarità sulla parete esterna dello schermo di tenuta non mente in modo pulito?</li><li>• Carotaggio / rientranza troppo grandi?</li><li>• Malta ad iniezione troppo fluida? (Rapporto di miscelazione scorretto)</li></ul>
Problemi durante la colata	<ul style="list-style-type: none"><li>• Rapporto di miscelazione scorretto? (troppo fluido o troppo denso)</li><li>• troppo poca malta ad iniezione, miscelare di nuovo e riversare</li><li>• Lacune nel muro esterno La malta cola via?</li></ul>

<b>Problemi nel montaggio a secco</b>	<b>Causa / Misura</b>
Non è possibile montare il passaggio di muro	<ul style="list-style-type: none"><li>• Carotaggio troppo piccolo?</li><li>• Anello di tenuta a pressione non idoneo?</li><li>• Passaggio di muro troppo corto?</li></ul>
Non è possibile fissare il passaggio di muro	<ul style="list-style-type: none"><li>• Carotaggio troppo grande?</li><li>• Anello di tenuta a pressione non idoneo?</li></ul>
Passaggio di muro non a tenuta stagna con il muro	<ul style="list-style-type: none"><li>• Viti di serraggio dell'anello di tenuta a pressione non strette o non strette a sufficienza?</li><li>• Muratura porosa / Carotaggio non pulito?</li></ul>

## 8 Riferimenti alle norme vigenti

- Estremità in PE da saldare PE100, S5 SDR 11

### **Hawle Armaturen AG**

Hawlestrasse 1  
CH-8370 Sirmach

Telefono: +41 (0)71 969 44 22

Fax: +41 (0)71 969 44 11

E-mail: [info@hawle.ch](mailto:info@hawle.ch)

Home page: <http://www.hawle.ch>