



Indice

1	Stoccaggio, movimentazione e trasporto	2
1.1	Stoccaggio	2
1.2	Movimentazione.....	2
1.3	Trasporto.....	2
2	Avvertenze di sicurezza	2
2.1	Avvertenze generali sulla sicurezza	2
2.2	Speciali avvertenze di sicurezza per l'utilizzatore	2
3	Utilizzo	2
4	Descrizione del prodotto / Funzionamento	3
4.1	Perché sono necessarie le operazioni di aerazione/sfiato?	3
4.2	Funzionamento	3
4.3	Descrizione del prodotto n. 9870 1“	4
4.4	Descrizione del prodotto n. 9870 2“	4
4.5	Diagrammi di potenza Sfiato.....	5
4.6	Diagrammi di potenza Aerazione	6
5	Raccomandazione per il montaggio	7
5.1	Componenti consigliati per il montaggio	7
6	Opzioni.....	8
6.1	Solo aerazione o sfiato n. 9870 1“	8
6.2	Solo aerazione o sfiato n. 9870 2“	8
6.3	Esempio di chiusura per il drenaggio dell'acqua residua n. 9870 1“	9
6.4	Sistema filtrante N. 9875	9
7	Manutenzione	10
7.1	Perché è necessaria la manutenzione?	10
7.2	Intervalli di manutenzione	10
7.3	Manutenzione della valvola di aerazione e di sfiato n. 9870 1“	10
7.3.1	Prova di funzionamento	10
7.3.2	Manutenzione	10
7.4	Panoramica dei ricambi dimensioni 1“	10
7.5	Manutenzione della valvola di aerazione e di sfiato n. 9870 2“	11
7.5.1	Prova di funzionamento	11
7.5.2	Manutenzione	11
7.6	Panoramica dei ricambi dimensioni 2“	11
8	Eliminazione dei guasti	12
9	Riferimenti alle norme vigenti	12
9.1	Norme e abbreviazioni.....	12

Istruzioni per l'uso

per Hawle n. 9870 valvole di aerazione e di sfiato



1 Stoccaggio, movimentazione e trasporto

1.1 Stoccaggio

Lo stoccaggio della rubinetteria prima del montaggio deve avvenire nell'imballaggio originale. Durante il trasporto e lo stoccaggio, non esporre la rubinetteria ai raggi diretti del sole (irraggiamento UV) per periodi prolungati.

1.2 Movimentazione

Sollevarre e movimentare la rubinetteria con i mezzi idonei, osservando i limiti di portata massimi consentiti previsti.

1.3 Trasporto

Il trasporto deve avvenire preferibilmente nell'imballaggio originale, prestando attenzione a proteggere le superfici e a evitare danneggiamenti agli elementi di tenuta.

2 Avvertenze di sicurezza

2.1 Avvertenze generali sulla sicurezza

Per la rubinetteria valgono le stesse norme di sicurezza dei sistemi di tubazioni idriche nei quali essa viene installata.

2.2 Speciali avvertenze di sicurezza per l'utilizzatore

I seguenti prerequisiti per l'utilizzo conforme di una rubinetteria non rientrano nella responsabilità del produttore, bensì devono essere soddisfatti dall'utilizzatore:

- L'uso conforme di una rubinetteria è unicamente quello descritto nella sezione «Utilizzo».
- Solo il personale altamente qualificato è autorizzato al montaggio, al comando e alla manutenzione della rubinetteria.
- Nell'ambito delle presenti istruzioni per l'uso, per altamente qualificate s'intendono quelle persone che, sulla base della formazione, della competenza e dell'esperienza lavorativa, sono in grado di valutare e svolgere correttamente i lavori loro assegnati, sapendo riconoscere e neutralizzare possibili pericoli.

3 Utilizzo

Le valvole di aerazione e di sfiato di Hawle trovano impiego principalmente nell'approvvigionamento di acqua potabile con una pressione di esercizio di max 16 bar e una temperatura di max. 40 °C.

In caso di montaggio/manutenzione non svolti ad opera d'arte, non è possibile escludere il verificarsi di danni a persone e a cose.

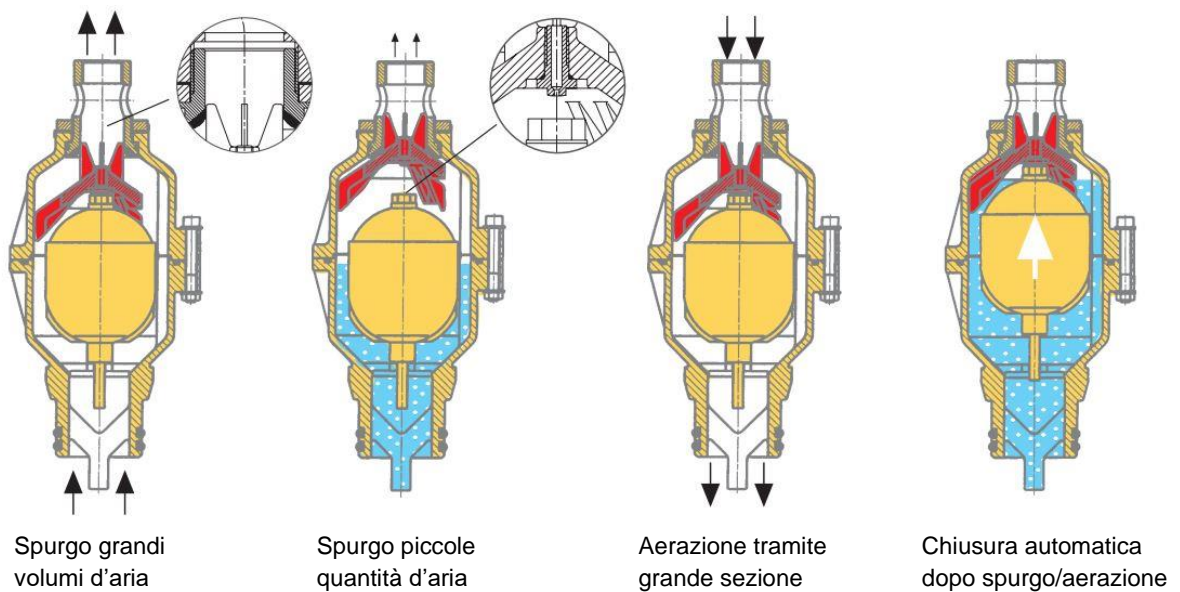
4 Descrizione del prodotto / Funzionamento

4.1 Perché sono necessarie le operazioni di aerazione/sfiato?

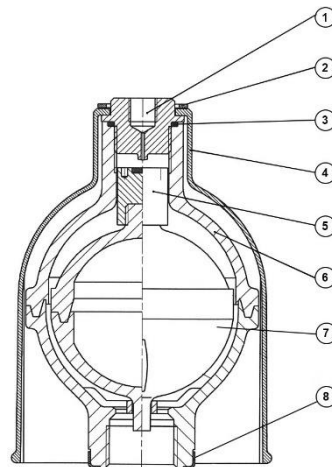
L'inclusione d'aria e la depressione nella rete di tubazioni in concomitanza di vertici o cavità possono avere gli effetti seguenti:

- Variazioni di pressione
- Colpi d'ariete
- Ostruzioni
- Misurazioni errate del contatore dell'acqua
- Corsa a vuoto delle pompe

4.2 Funzionamento

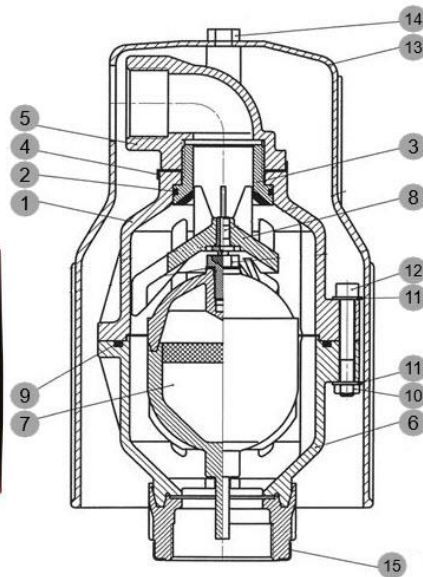


4.3 Descrizione del prodotto n. 9870 1"



1. Vite di chiusura da 1"
2. Anello di sicurezza 38 x 1.75
3. O-Ring 27 x 2.5
4. Calotta di protezione in PE contro i raggi UV
5. Valvola vulcanizzata
6. Corpo da 1" in POM
7. Galleggiante in POM
8. Anello di rinforzo in acciaio INOX

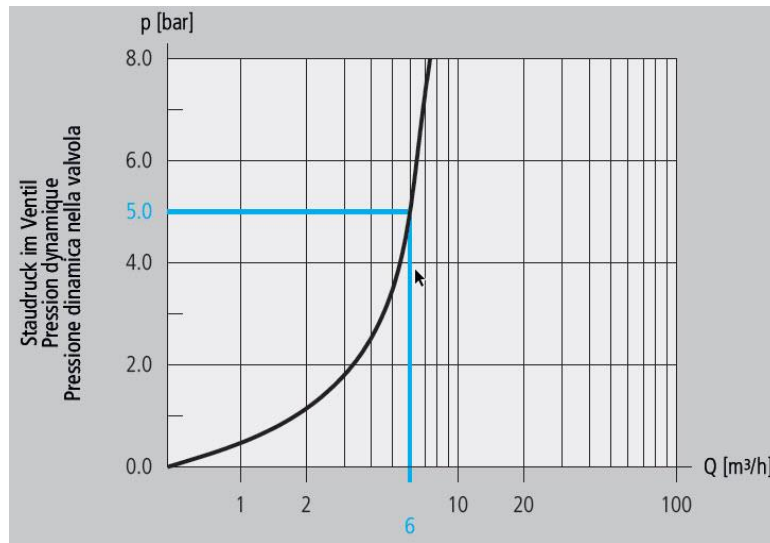
4.4 Descrizione del prodotto n. 9870 2"



1. Parte superiore del corpo in POM
2. O-Ring 53 x 3.0
3. Sede a tenuta vulcanizzata
4. Lamiera di sicurezza in acciaio INOX
5. Attacco IG 1 1/4" POM
6. Parte inferiore del corpo in POM
7. Galleggiante in POM
8. Coperchio a tenuta in POM
9. O-Ring 116 x 4.0
10. Dado in acciaio INOX M8
11. Rondella di appoggio in acciaio INOX M8
12. Vite in acciaio INOX M8x60
13. Calotta di protezione in PE contro i raggi UV
14. Vite in acciaio INOX M10x16
15. Anello di rinforzo in acciaio INOX

4.5 Diagrammi di potenza Sfiato

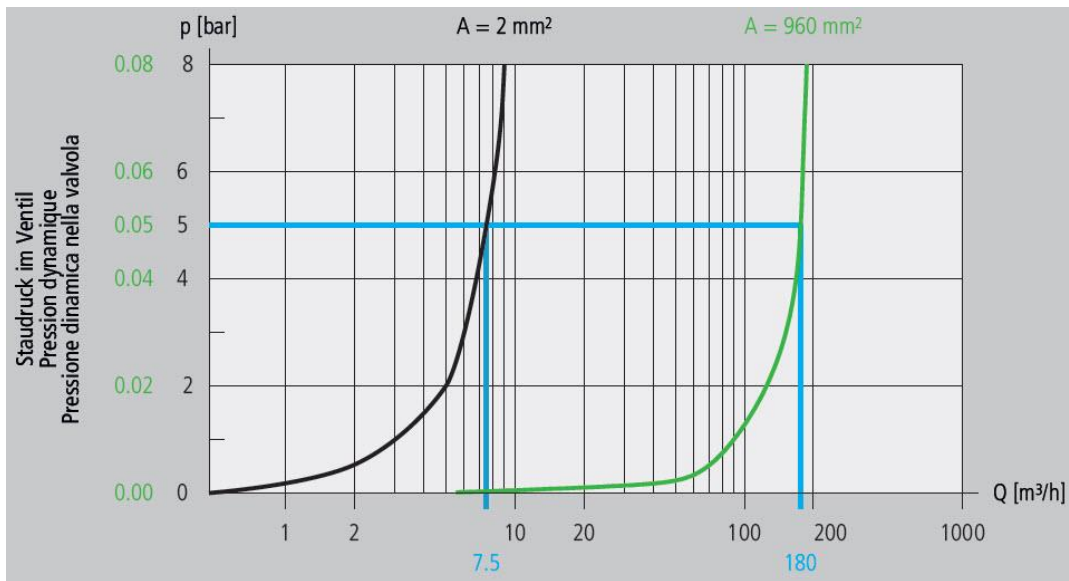
Valvola di aerazione e di sfiato da 1''



Esempio di lettura:

Pressione interna della tubazione $p = 5 \text{ bar}$
Potenza di sfiato $Q = 6 \text{ m}^3/\text{h}$ aria

Valvola di aerazione e di sfiato da 2''



Esempio di lettura:

Piccolo foro

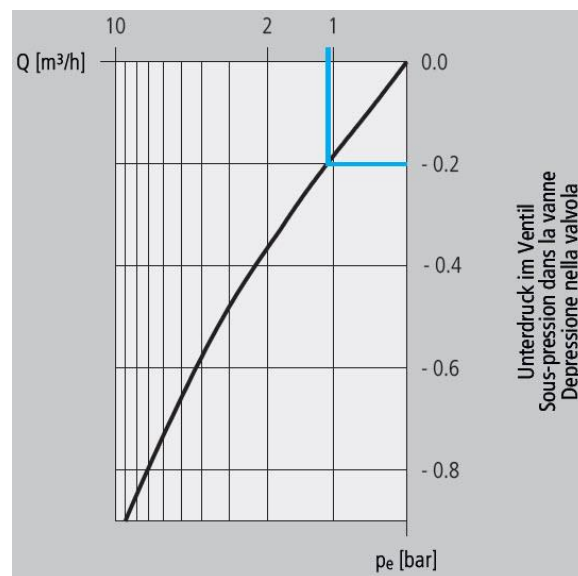
Pressione interna della tubazione $p = 0.05 \text{ bar}$
Potenza di sfiato $Q = 7.5 \text{ m}^3/\text{h}$ aria

Grande foro

Pressione interna della tubazione $p = 0.05 \text{ bar}$
Potenza di sfiato $Q = 180 \text{ m}^3/\text{h}$ aria

4.6 Diagrammi di potenza Aerazione

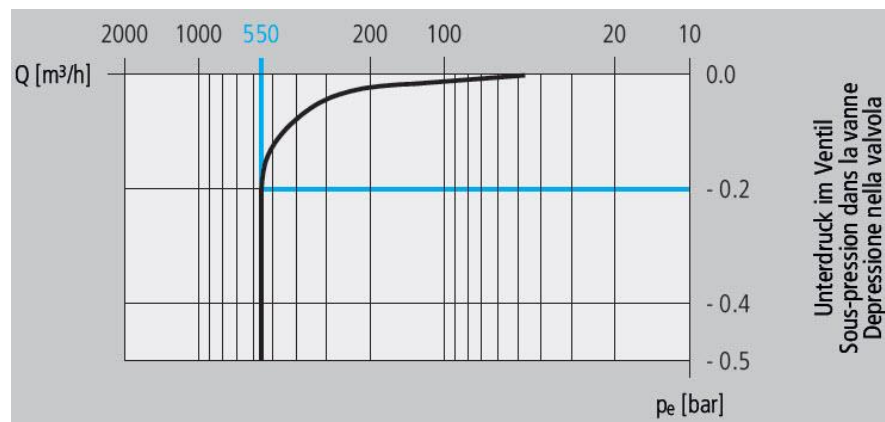
Valvola di aerazione e di sfiato da 1"



Esempio di lettura:

Depressione della tubazione $p = 0.2 \text{ bar}$
 Potenza di aerazione $Q = 1 \text{ m}^3/\text{h}$ aria

Valvola di aerazione e di sfiato da 2"

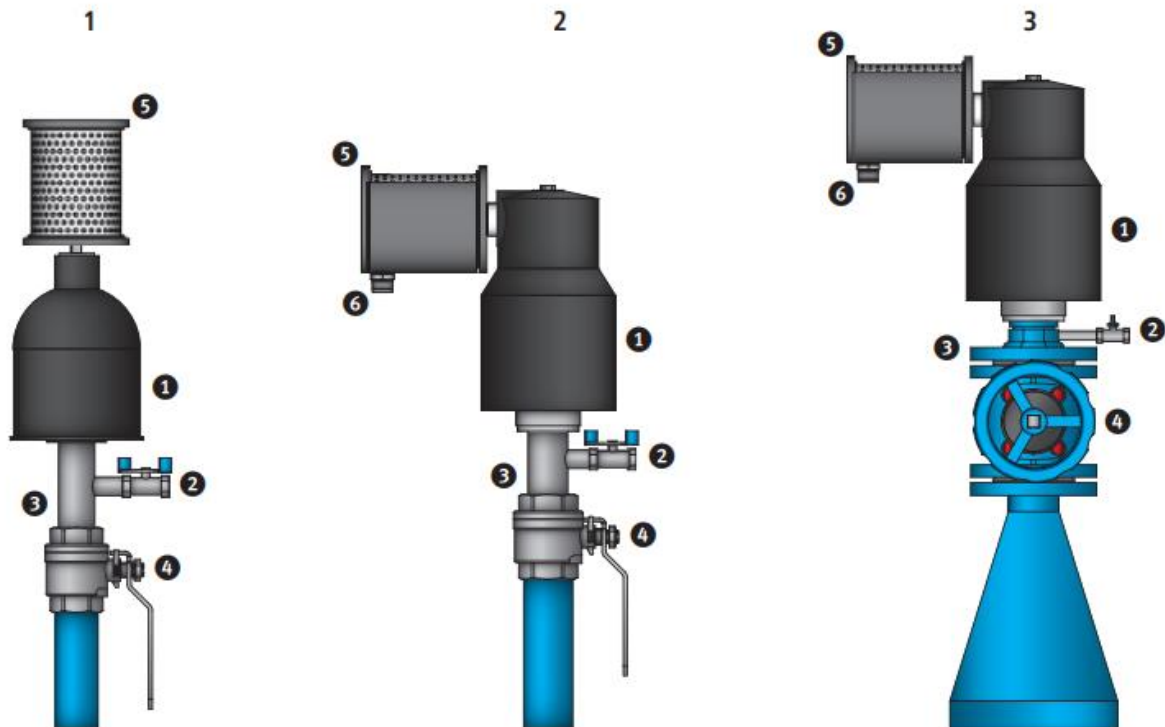


Esempio di lettura:

Depressione della tubazione $p = 0.2 \text{ bar}$
 Potenza di aerazione $Q = 550 \text{ m}^3/\text{h}$ aria

5 Raccomandazione per il montaggio

Per garantire un funzionamento impeccabile e sicuro e una facile manutenzione delle valvole di aerazione e di sfiato nell'impiantistica, raccomandiamo le varianti di montaggio seguenti:



Grazie alla possibilità di chiusura tramite il rubinetto a sfera e al rilascio di pressione attraverso il rubinetto di spurgo è possibile svolgere in modo semplice e veloce un test del funzionamento / la manutenzione.

5.1 Componenti consigliati per il montaggio

1. Componenti consigliati per il montaggio in una valvola di aerazione e di sfiato da 1"

- | | |
|--|-----------------------------------|
| 1. Valvola di aerazione e di sfiato | n. 9870 032 006 o n. 9870 032 016 |
| 2. Rubinetto a sfera in acciaio INOX 3/8" | n. 0541 012 001 |
| 3. Raccordo a T acciaio INOX AG 1"-AG 3/8" | n. 0712 032 012 |
| 4. Rubinetto a sfera 1" | n. 0540 032 000 |
| 5. Filtrante per valvola AG 1/4" | n. 9875 000 010 |

2. Componenti consigliati per il montaggio in una valvola di aerazione e di sfiato da 2"

- | | |
|--|-----------------------------------|
| 1. Valvola di aerazione e di sfiato | n. 9870 063 006 o n. 9870 063 016 |
| 2. Rubinetto a sfera in acciaio INOX 3/8" | n. 0541 012 001 |
| 3. Raccordo a T acciaio INOX AG 2"-AG 3/8" | n. 0712 063 012 |
| 4. Rubinetto a sfera 1" | n. 0540 063 000 |
| 5. Filtrane per valvola AG 5/4" | n. 9875 000 020 |
| 6. Protezione antigoccia AG 3/4" | n. 9875 000 030 |

Istruzioni per l'uso

per Hawle n. 9870 valvole di aerazione e di sfiato

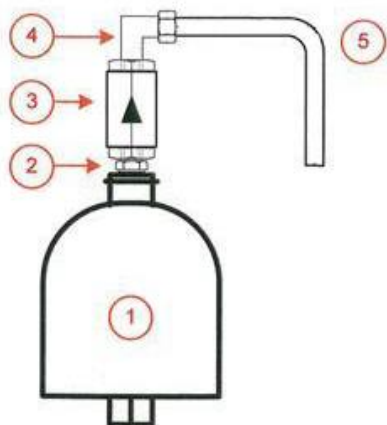


3. Componenti consigliati per il montaggio in una valvola di aerazione e di sfiato DN 50/2"

- | | |
|---|------------------------------------|
| 1. Valvola di aerazione e di sfiato | n. 9870 063 006 o n. 9870 063 016 |
| 2. Rubinetto a sfera in acciaio INOX 3/8"
Nipplo doppio acciaio INOX AG 3/8" | n. 0541 012 001
n. 0680 012 070 |
| 3. FI per valvola di aeraz e di sfi DN 50/2" | n. 9877 900 002 |
| 4. Saracinesca con flangia DN 50
Volantino | n. 4000 050 000
n. 7800 050 000 |
| 5. Filtrane per valvola AG 5/4" | n. 9875 000 020 |
| 6. Protezione antigoccia AG 3/4" | n. 9875 000 030 |

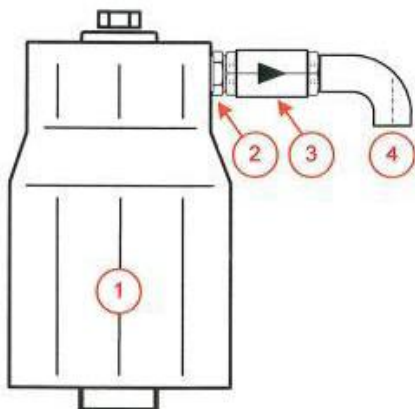
6 Opzioni

6.1 Solo aerazione o sfiato n. 9870 1"



- | | |
|---|--|
| 1 | N. 9870.032.xxx Valvola di aerazione e di sfiato da 1" |
| 2 | N. 0690.012.008 Nipplo di riduzione INOX AG 3/8"-1/4" |
| 3 | N. 0570.012.045 Valvola antiritorno ottone 3/8" |
| 4 | N. 0431.012.012 Raccordo a squadra INOX DN 12 - 3/8" |
| 5 | N. 0730.012.015 Tubo INOX d 12 L=200mm |

6.2 Solo aerazione o sfiato n. 9870 2"



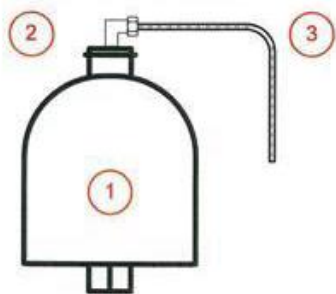
- | | |
|---|--|
| 1 | N. 9870.063.xxx Valvola di aerazione e di sfiato da 2" |
| 2 | N. 0520.040.000 Nipplo doppio esagonale AG 1 1/4" |
| 3 | N. 0570.040.000 Valvola antiritorno ottone 1 1/4" |
| 4 | N. 0456.040.000 Curva 90° IG 1 1/4" AG 1 1/4" |

Istruzioni per l'uso

per Hawle n. 9870 valvole di aerazione e di sfiato



6.3 Esempio di chiusura per il drenaggio dell'acqua residua n. 9870 1"



- ① N. 9870.032.xxx Valvola di aerazione e di sfiato da 1"
- ② N. 0431.006.008 Raccordo a squadra INOX DN 6 - 1/4"
- ③ N. 0730.006.010 Tubo INOX d 6 L=200mm

6.4 Sistema filtrante N. 9875



N. ord.	Denominazione	Typo
9875 000 010	1. Sistema filtrante AG 1/4" Classe filtro E10	1 Zoll
9875 000 020	1. Sistema filtrante AG 1 1/4" Classe filtro E10	2 Zoll
9875 000 030	2. Salvagocce per Sistema filtrante N° 9875	

7 Manutenzione

7.1 Perché è necessaria la manutenzione?

Pressoché qualsiasi acqua potabile contiene particolato, che tende a formare depositi (calcificazioni). Al fine di evitare malfunzionamenti proprio dovuti a tali depositi (impurità), è necessario sottoporre le valvole di aerazione e di sfiato a regolari controlli e a manutenzione.

7.2 Intervalli di manutenzione

La direttiva SSIGA (W4) sancisce la verifica delle valvole di aerazione e di sfiato per l'acqua potabile almeno ogni 12 mesi. L'intervallo di manutenzione preciso dipende tuttavia dalle caratteristiche dell'acqua a livello locale. Di norma, la prima manutenzione avviene a 3-6 mesi dalla messa in servizio, e funge da valore di riferimento per gli intervalli di controllo successivi.

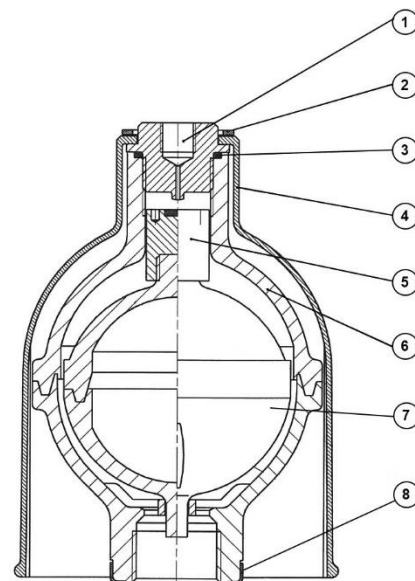
7.3 Manutenzione della valvola di aerazione e di sfiato n. 9870 1"

7.3.1 Prova di funzionamento

1. Chiudere l'organo di chiusura a monte della valvola e rilasciare la pressione attraverso il rubinetto di spurgo.
(Attenzione: fare attenzione al rumore di caduta del galleggiante)
2. Quando si rimette in funzionamento la valvola, mentre si riapre l'organo di chiusura deve essere ben udibile un processo di sfiato (sibilo acuto).
3. Dopodiché va verificata la tenuta (uscita di acqua).

7.3.2 Manutenzione

1. Chiudere l'organo di chiusura a monte della valvola e rilasciare la pressione attraverso il rubinetto di spurgo.
2. Rimuovere il cappuccio di protezione contro raggi UV n. 4.
3. Allentare la vite di bloccaggio n. 1 e soffiare.
4. Pulire la sede a tenuta n. 5 e constatare l'eventuale presenza di impronte - se necessario, sostituirla con l'aiuto dell'utensile di montaggio n. 9879901900.
5. Quando si rimette in funzionamento la valvola, mentre si riapre l'organo di chiusura deve essere ben udibile un processo di sfiato (sibilo acuto).
6. Dopodiché va verificata la tenuta (uscita di acqua).



7.4 Panoramica dei ricambi dimensioni 1"

per guarnizione di aerazione e di sfiato n. 9870	Tipo	N. voce	N. ord.
Vite di chiusura	1"	1	9879 901 010
O-Ring 27 x 2.5 mm	1"	3	9979 901 040
Valvola vulcanizzata per 9870 DN 1" 0.8 – 16 bar	1"	5	9879 901 020
Valvola vulcanizzata per 9870 DN 1" 0.1 – 6 bar	1"	5	9879 901 025
Anello di sicurezza 38 x 1.75 mm	1"	2	9879 901 030
Utensile di montaggio e smontaggio	1"		9879 901 900

Istruzioni per l'uso

per Hawle n. 9870 valvole di aerazione e di sfiato



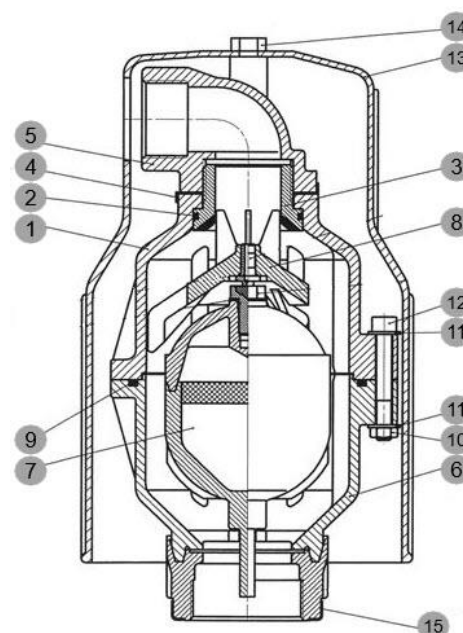
7.5 Manutenzione della valvola di aerazione e di sfiato n. 9870 2"

7.5.1 Prova di funzionamento

1. Chiudere l'organo di chiusura a monte della valvola e rilasciare la pressione attraverso il rubinetto di spurgo.
(Attenzione: fare attenzione al rumore di caduta del galleggiante)
2. Quando si rimette in funzionamento la valvola, mentre si riapre l'organo di chiusura deve essere ben udibile un processo di sfiato (sibilo acuto).
3. Dopodiché va verificata la tenuta (uscita di acqua).

7.5.2 Manutenzione

1. Chiudere l'organo di chiusura a monte della valvola e rilasciare la pressione attraverso il rubinetto di spurgo.
2. Rimuovere il cappuccio di protezione contro raggi UV n. 13.
3. Smontare la parte superiore del corpo n. 1.
4. Pulire la sede a tenuta n. 3 e constatare l'eventuale presenza di impronte - se necessario, sostituirla.
5. Pulire il coperchio a tenuta n. 8 e soffiare.
6. Pulire l'interno del galleggiante n. 7 e della valvola.
7. Introdurre il galleggiante e l'O-Ring n. 9 nella parte inferiore, porre il coperchio a tenuta sul galleggiante e chiuderlo con attenzione ponendovi la parte superiore.
8. Inserire le viti n. 12 incl. rondelle di appoggio n. 11 e i dadi n. 10 e stringere il tutto.
9. Quando si rimette in funzionamento la valvola, mentre si riapre l'organo di chiusura deve essere ben udibile un processo di sfiato (sibilo acuto).
10. Verificare la tenuta (uscita di acqua).
11. Dopodiché montare la calotta di protezione da raggi UV.



7.6 Panoramica dei ricambi dimensioni 2"

per guarnizione di aerazione e di sfiato n. 9870	Tipo	N. voce	N. ord.
Sede a tenuta PN 0.1 - 6 bar	2"	3	9879 900 006
Sede a tenuta PN 0.8 - 16 bar	2"	3	9879 900 007
Attacco in POM	2"	5	9879 900 000
Coperchio a tenuta in POM	2"	8	9879 900 010
O-Ring 116 x 4.0 NBR	2"	9	9879 900 016
Galleggiante completo 0.1 - 6 bar	2"	7	9879 900 020
Galleggiante completo 0.8 - 16 bar	2"	7	9879 900 030

Istruzioni per l'uso

per Hawle n. 9870 valvole di aerazione e di sfiato



8 Eliminazione dei guasti

Guasto	Causa	Misura
Valvola di aerazione e di sfiato non a tenuta stagna	Eventualmente impurità nella valvola?	Eseguire un test del funzionamento V. punto 7
Valvola di aerazione e di sfiato ancora non a tenuta stagna, anche dopo il controllo	Sporcizia, depositi o parti difettose (usura)	Effettuare la manutenzione! V. punto 7
La valvola di aerazione e di sfiato non svolge la sua funzione di aerazione/sfiato	Depositi nella valvola! Galleggiante inceppato! Il filtro installato in aggiunta è intasato!	Effettuare la manutenzione! V. punto 7

Indicazione: per il montaggio in una tubazione di aspirazione (con pompa), v. punto 6 «Opzioni»
Una zanzariera può anche essere montata sull'aeratore e sulla bocchetta da 2" N. 9879901050

Attenzione: nell'ambito di una prova di pressione di una sezione di tubazione con valvole di aerazione e di sfiato, occorre innanzitutto aver messo queste ultime fuori funzionamento. (Calo di pressione durante il controllo della pressione)

9 Riferimenti alle norme vigenti

9.1 Norme e abbreviazioni

- Resina acetica (POM)
- Società Svizzera dell'Industria del Gas e delle Acque

Hawle Armaturen AG

Hawlestrasse 1
CH-8370 Sirnach

Telefono: +41 (0)71 969 44 22
Fax: +41 (0)71 969 44 11
E-mail: info@hawle.ch
Home page: <http://www.hawle.ch>