



Table des matières

1	Entreposage, manutention et transport	2
1.1	Entreposage.....	2
1.2	Manutention	2
1.3	Transport.....	2
2	Consignes de sécurité.....	2
2.1	Consignes de sécurité d'ordre général	2
2.2	Consignes de sécurité spécifiques pour l'utilisateur.....	2
3	Utilisation	3
4	Description du produit	3
4.1	Préparation	3
5	Montage	4
6	Manuel d'utilisation.....	5
6.1	Mise en service	5
6.2	Contrôles de fonctionnement.....	5
6.3	Cassure au point de rupture	5
6.4	Remplacement du cône de vanne	6
6.5	Vidange non étanche	6
7	Nettoyage.....	7
7.1	Nettoyage d'entretien	7
7.2	Produits de nettoyage	7
7.3	Chiffons de nettoyage	7
8	Pièces de rechange	8
9	Indication de vol d'eau	8
10	Composants	Fehler! Textmarke nicht definiert.
11	Mise en service et essai de pression	10
12	Entretien.....	10
13	Normes	10

1 Entreposage, manutention et transport

1.1 Entreposage

L'entreposage des robinetteries avant leur montage doit s'effectuer dans l'emballage d'origine. Lors du transport et de l'entreposage, les robinetteries ne doivent pas être exposées à la lumière du soleil pour une durée prolongée (rayonnement UV).

1.2 Manutention

Utiliser des moyens appropriés pour le levage et la manutention des robinetteries, en observant les limites de la portance maximale admissibles.

1.3 Transport

Le transport devra de préférence s'effectuer sur des palettes, tout en observant la protection contre les endommagements des surfaces et des éléments d'étanchéité. En soulevant des robinetteries de grande dimension, le levage et la fixation doivent s'effectuer au moyen de sangles et/ou de cordes appropriées (supports, crochets, boulons à œillet), de même que la répartition du poids au cours du levage de la robinetterie afin d'empêcher la chute ou le glissement lors du processus de levage et de manutention.

2 Consignes de sécurité

2.1 Consignes de sécurité d'ordre général

Les directives de sécurité étant en vigueur pour les tuyauteries comptent pour les robinetteries également.

2.2 Consignes de sécurité spécifiques pour l'utilisateur

Les conditions suivantes pour l'utilisation prévue d'une robinetterie ne relèvent pas de la responsabilité du fabricant, mais doivent être assurées par l'utilisateur:

- Les robinetteries ne doivent être utilisées que comme prévu conformément à l'utilisation mentionnée dans le volet Utilisation.
- Seul le personnel qualifié peut monter, exploiter et entretenir la robinetterie.
- Qualifiées selon les termes du présent manuel sont les personnes qui, en raison de leur formation, expertise et expérience, sont en mesure d'évaluer correctement les travaux assignés, qui les exécutent correctement et qui identifient les dangers possibles et les éliminent.

3 Utilisation

L'hydrante hors sol H4 de Hawle dispose d'un système d'étanchéité radial. Le cône de vanne peut être installé avec le système standard ou avec le système progressif. 16 tours sont nécessaires pour l'ouvrir et le fermer. L'hydrante doit être utilisée uniquement avec la vanne principale complètement ouverte. Lorsque l'hydrante n'est pas utilisée, la vanne principale doit être complètement fermée. Les positions «ouverte» et «fermée» sont déterminées par de robustes butées.

4 Description du produit

Fluide:	eau potable
Niveaux de pression:	PN16
Tête d'hydrante:	alliage d'aluminium amélioré résistant à l'eau de mer avec revêtement résistant aux UV
Tube de niveau:	tube acier inoxydable poli, INOX
Siège de vanne:	acier coulé inoxydable, INOX
Vanne principale:	laiton/EPDM
Type de construction:	mono-tige, raccord Storz 75
Vidange:	à l'état fermé (en butée) vidange automatique avec protection contre l'eau sous pression.
Débit résiduel:	«nul» selon DIN 3321
Point de rupture:	vis de rupture (no de cde N903 100 010) prévues pour un couple de serrage de 60 Nm
Débit:	valeur Kv = 2250 litres/min. (débit avec 1 bar de perte de pression)

4.1 Préparation

- Les robinetteries et pièces de forme sont à soumettre à un contrôle visuel avant le montage. En ce faisant, il faut veiller à l'état parfait du revêtement et à la propreté des surfaces d'étanchéité!
- Voir la figure 1 pour les outils et auxiliaires nécessaires.
- Matériel de raccordement: vérifier l'exhaustivité des vis, doubles rondelles, et écrous!
- Tous les éléments de transmission de puissance du raccord à bride (vis, écrous selon la figure 2) doivent être enduits d'un lubrifiant approuvé comme par exemple la graisse Klüber VR69-252.



Figure 1

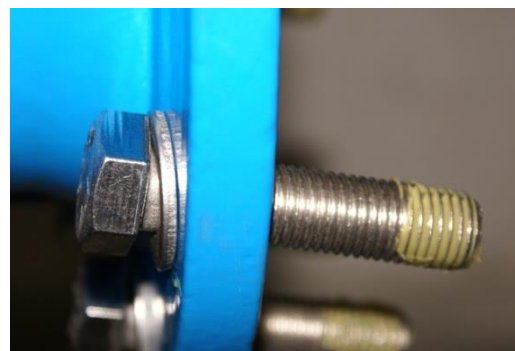


Figure 2

5 Montage

1. Préparer une assise dans la fouille pour le coude d'entrée.
2. Monter le coude d'entrée et le stabiliser si nécessaire.
3. Déterminer la longueur à raccourcir du coude d'entrée (figure1)

Profondeur de gel	57 cm	A = 65 cm
Profondeur de gel	77 cm	A = 85 cm
Profondeur de gel	97 cm	A = 105 cm
Profondeur de gel	135 cm	A = 143 cm

La dimension **A** du revêtement à l'extrémité de l'embout lisse donne la longueur à raccourcir du coude d'entrée. (Figure 1) Le point de rupture est à 6 cm au-dessus du niveau du sol en respectant les dimensions indiquées.

4. Raccourcir l'embout lisse: (figure 2)
Le coude d'entrée PE peut être raccourci avec un outillage pour PE conventionnel. Le coude d'entrée en fonte doit être raccourci avec un outil approprié au bord inférieur d'une rainure. (figure 2)
Monter la partie inférieure de l'hydrante sur l'embout lisse du coude avec un raccord à bride.
5. Monter la partie supérieure de l'hydrante sur la partie inférieure. Serrer les vis de rupture en croix
→ **Couple de serrage max. 60 Nm.**

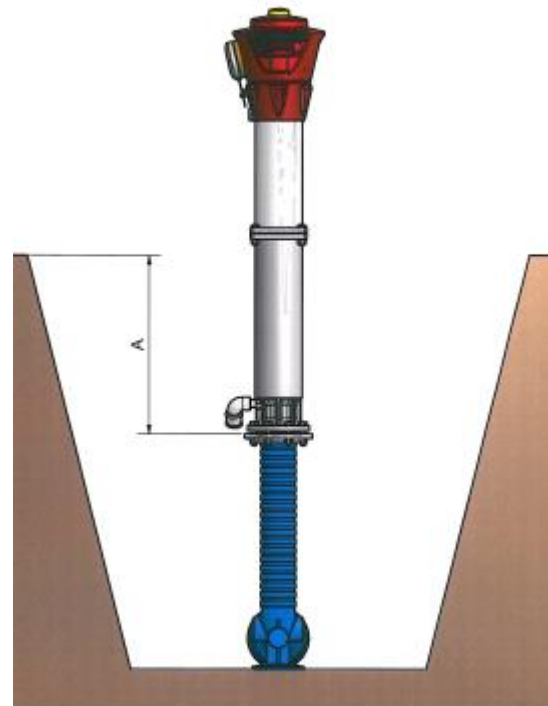


figure1

6. La rallonge de tige doit être correctement emboîtée dans le manchon d'accouplement du palier de tige.
7. Aligner l'hydrante verticalement.
8. L'hydrante doit être remblayée avec un matériau drainant (n°N906). Afin d'éviter un affouillement de l'emplacement de l'hydrante, il est recommandé de prolonger la vidange avec un tube PE Ø 32 mm.
9. Remblayage de l'hydrante. Le matériau drainant doit être protégé contre l'encrassement. Protéger préalablement les brides avec des bandages.
10. Le remblayage des hydrants ne doit se faire qu'une fois les contrôles de pression et de fonctionnement effectués avec succès.
11. En dessous du point de rupture (niveau du sol), le remblayage doit être suffisamment compacté.

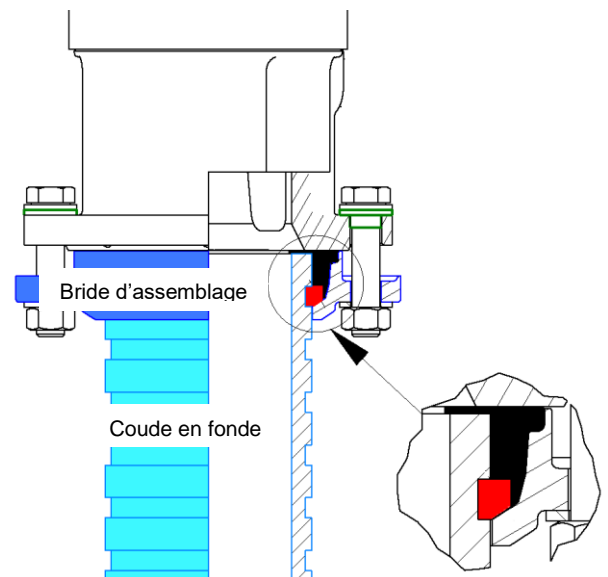


figure 2

12. **Si nécessaire:** orienter la tête de l'hydrante dans la position souhaitée.

Cette manipulation ne peut s'effectuer que si la soupape principale est fermée ou si la vanne d'arrêt sur la conduite d'alimentation de l'hydrante est fermée

Desserrer les vis six pans situées sous la tête, tourner celle-ci dans la position souhaitée. Resserrer les vis six pans. → **Couple de serrage max. 35 Nm.**

6 Manuel d'utilisation

6.1 Mise en service

- Retirer le couvercle Storz
- Rincer l'hydrante pour éliminer d'éventuels dépôts
- Brancher le tuyau
- Ouvrir l'hydrante en tournant la vanne principale dans le sens contraire des aiguilles d'une montre.
(Ouvrir l'hydrante jusqu'en butée, 16 tours)
- Fermer l'hydrante après usage en tournant la vanne principale dans le sens des aiguilles d'une montre.
(Fermer l'hydrante jusqu'en butée, 16 tours)
- Débrancher le tuyau et remonter le couvercle Storz
- Vérifier la fonction de vidange

6.2 Contrôles de fonctionnement

Selon les directives SSIGE W5, les hydrantes doivent être soumises à un contrôle de fonctionnement au moins 1-2 fois par an. Ce contrôle consiste en un examen du bon fonctionnement des organes de fermeture et de fonctionnement de l'hydrante ainsi qu'un contrôle visuel des dommages mécaniques.

Contrôle du fonctionnement de la vanne principale.

- Le test d'étanchéité doit être effectué avec la vanne principale fermée. Une fuite existante au niveau du siège de la vanne principale est perceptible par un bruit continu audible d'eau qui s'échappe par le drainage ou par une perte d'eau permanente.
- La cause des fuites peut être attribuée à des corps étrangers coincés entre la vanne principale et le siège de vanne. (→ Pt. 6.4 Remplacement du cône de vanne page 6)

6.3 Cassure au point de rupture

- Contrôle visuel pour détecter les dommages ou les encrassements sur et dans l'hydrante.
- Si nécessaire, retirer les vis de rupture cassées.
- Si nécessaire, insérer le joint torique
- Monter la partie supérieure de l'hydrante sur la partie inférieure. Utiliser des vis de rupture neuves et les serrer en croix. Couple de serrage 60 Nm La rallonge de tige doit être correctement emboîtée dans l'adaptateur de manchon à tige du palier de tige.
- Retirer le couvercle de fermeture et rincer l'hydrante. (voir pt. 6.1 Mise en service page 5)
- Vérifier la fonction de vidange.

Manuel d'utilisation

Pour la partie supérieure de l'hydrante Hawle H4



6.4 Remplacement du cône de vanne

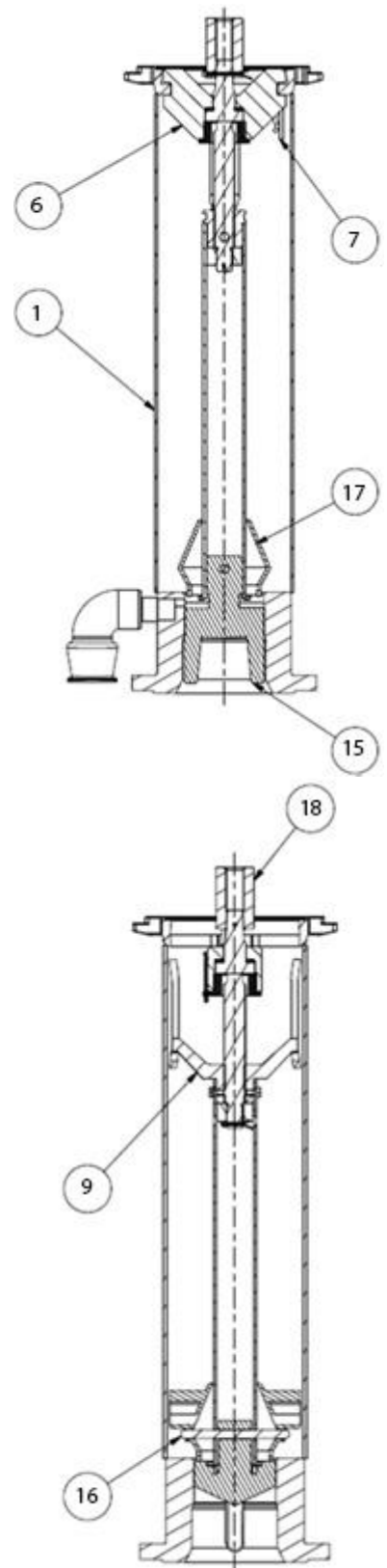
1. Fermer la conduite d'alimentation de l'hydrante
2. Ouvrir l'hydrante puis la refermer d'env. un demi-tour
3. Dévisser l'hydrante au point de rupture
4. Retirer les deux goupilles ressorts (28),
5. Le support de tige (7) est libéré de l'ancrage en le faisant tourner à gauche,
6. Tirer l'organe d'actionnement vers le haut,
7. Extraire la goupille de sécurité (6),
8. Remplacer l'ancien cône de vanne (16) par un cône neuf,
9. Si des cônes de vanne (16) dont la date d'installation est antérieure à 2014 doivent être remplacés, l'indicateur de débit (15) doit également être remplacé. (Kit de transformation no N900721)
10. Insérer la goupille de sécurité (6),
11. Insérer l'organe d'actionnement dans le tube de niveau (17) et veiller à ce que les broches de guidage de l'écrou de tige (34) coulissent dans les guides.
12. Tourner le support de tige (7) dans l'ancrage,
13. Insérer les deux goupilles ressorts (28) dans les trous prévus à cet effet,
14. Lors de la pose de la partie supérieure de l'hydrante, veiller à ce que le tube de manœuvre (17) coulisse exactement sur le carré de manœuvre de la tige (18).
15. Serrer les vis de rupture en croix (23)

▪ Couple de serrage max. 60 Nm

16. Fermer l'hydrante
17. Ouvrir la conduite d'alimentation de l'hydrante,
18. Retirer le couvercle de fermeture (6) et rincer l'hydrante. (Voir pt. 6.1 page 5)
19. Attention, veuillez vérifier que l'autocollant pour les tours est bien correct pour ce type de cône de vanne. (Voir Composants)

6.5 Vidange non étanche

Si la vidange n'est pas étanche, le cône de vanne doit être remplacé.
(→ Pt. 6.4 Remplacement du cône de vanne)



7 Nettoyage

Un nettoyage de base de l'hydrante H4 est déjà effectué à l'usine. Il est donc conseillé de ne pas retirer l'emballage aussi longtemps qu'il est nécessaire à la protection sur le chantier.

Si malgré cela des particules de fer provenant d'outils ou de moyens de transport se déposent sur sa surface, il est nécessaire de les enlever immédiatement. Les poussières de meulage, les copeaux et les projections de soudure qui proviennent des travaux de ferrailage à proximité de l'hydrante rouillent très rapidement s'ils se déposent sur la surface en acier inoxydable. Ils peuvent transpercer localement la couche passivée de l'acier inoxydable et provoquer des phénomènes de corrosion ponctuels. Il est possible d'enlever ces dépôts avec des éponges à nettoyer sans ferrite, s'ils sont découverts suffisamment tôt.

7.1 Nettoyage d'entretien

Dans les applications extérieures, l'effet nettoyant de la pluie est généralement suffisant pour éviter les dépôts dommageables. Il est nécessaire de nettoyer les zones qui ne sont pas atteintes par la pluie pour éviter toute accumulation de polluants atmosphériques (concentration de chlorures et d'oxyde de soufre).

7.2 Produits de nettoyage

Pour les salissures normales, nous conseillons PELOX plus 1000 et pour les salissures récalcitrantes PELOX plus 3000 No H1099991.... Les produits de nettoyage peuvent être commandés auprès de la société Hawle Armaturen. Veuillez toujours respecter exactement les instructions d'utilisation.

Les produits de nettoyage qui ne peuvent pas être utilisés pour l'acier inoxydable sont

- les produits contenant du chlorure, en particulier de l'acide chlorhydrique
- les agents blanchissants
- les produits pour l'argenterie

7.3 Chiffons de nettoyage

Un chiffon ou une peau de chamois humide est généralement suffisant. N'utilisez en aucun cas des tampons abrasifs ferreux, de la laine d'acier ou des brosses en acier. Il n'est pas permis non plus d'utiliser des chiffons de nettoyage employés précédemment pour de l'acier «normal».

8 Pièces de rechange

- Cône de vanne standard (15) No de cde Hawle N900 720 000
- Cône de vanne progressif (15) No de cde Hawle N900 720 001
- Joint O-ring avec insert en acier No de cde Hawle N900 190 000
- Vis d'accrochage (16) No de cde Hawle N903 100 010
- Écrou borgne (15) No de cde Hawle N903 100 100

9 Indication de vol d'eau

La partie supérieure de l'hydrante est munie d'une indication de vol d'eau qui comprend les composants suivants:

No d'art. N912 000 000	Bague de sécurité pour indication de vol
No d'art. N913 000 000	Capuchon indicateur de vol d'eau (jaune)

But:

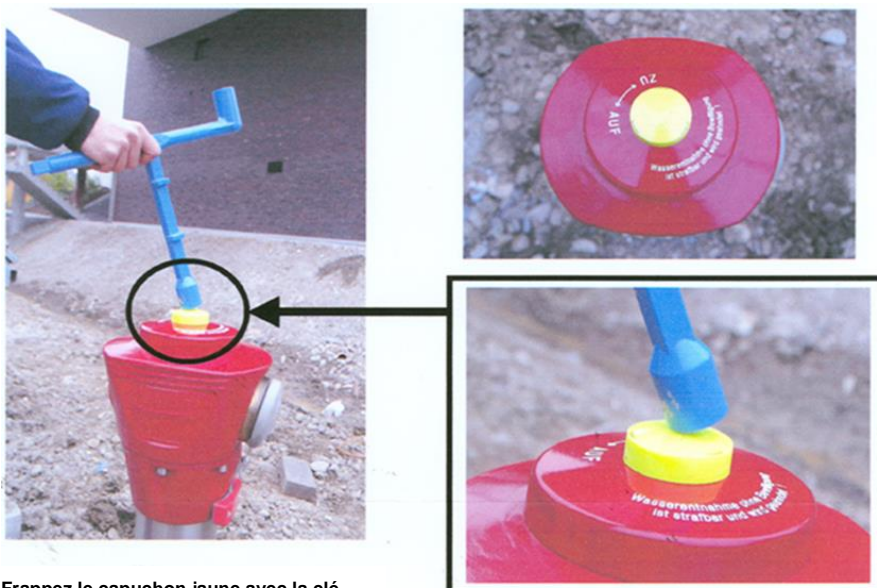
Le capuchon en plastique jaune ne peut être retiré qu'en le détruisant et il protège l'hydrante du risque d'un usage abusif par un prélèvement d'eau non autorisé. De plus, si le capuchon est détruit, le personnel spécialisé responsable peut voir immédiatement si de l'eau a été prélevée de l'hydrante concernée depuis le dernier entretien et que d'éventuelles mauvaises manipulations ont pu être effectuées.

Montage:

Glisser le capuchon sur la bague de sécurité et le fixer en le pressant avec la main. Lors du contrôle de fonctionnement, il faut vérifier si le capuchon tourne aisément sur la bague de sécurité.

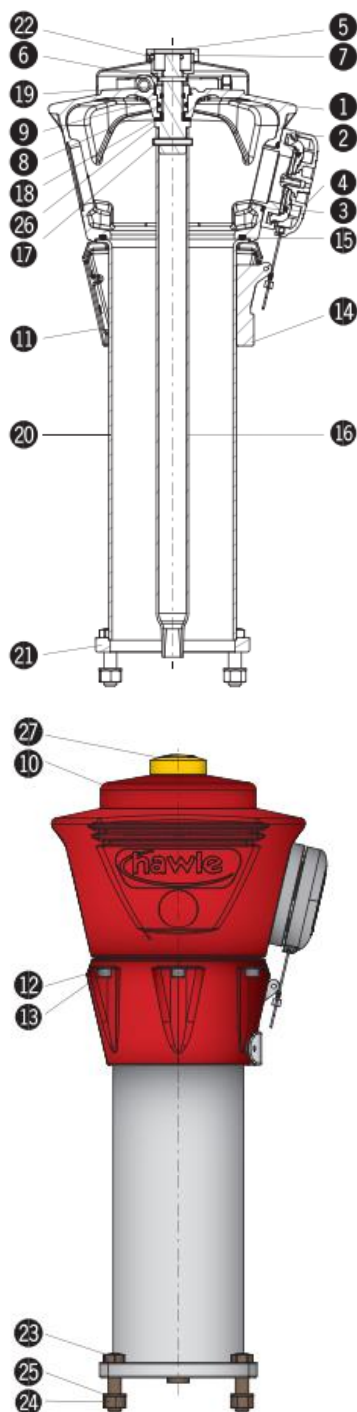
Démontage:

Pour utiliser l'hydrante, on détruit le capuchon en plastique jaune en le frappant avec la clé d'hydrante.



Frappez le capuchon jaune avec la clé d'hydrante

10 Composants



No d'art.	Pos	Désignation
N900 800 ____	1	Tête d'hydrante
N900 120 000	2	Accouplement fixe en laiton Storz 75 à joint
N900 121 000	3	Joint torique ID 78 x 4mm Accouplement fixe
N904 000 010 N 904 000 020	4	Couvercle de fermeture 75 avec câble INOX Couvercle de fermeture Hawle D-Storz 75
N900 141 000	5	Bague de sécurité pour bouchon de sécurité
N900 143 000	6	Douille de ser. pour bouchon de sécurité
N900 140 000	7	Bouchon de sécurité
N900 151 000	8	Joint torique ID 32 x 4mm
N900 152 000	9	Joint torique ID 25 x 3,5mm
N900 000 00_	10	Chapeau
N900 180 00_	11	Goupille de serrage pour tête d'hydrante
N900 181 000	12	Rondelle pour bague de serrage
N900 182 000	13	Vis ISK pour bague de serrage
N727 000 000	14	Plaquette de numérotation d'hydrante en alu standard ovale 110 x 40 mm
N900 190 000	15	Joint torique pour colonne montante
N900 210 000	16	Tube de manœuvre pour partie supérieure
N900 211 000	17	Goupille de serrage d 8 x 50mm
N900 240 000	18	Disque de glissement composite
N900 150 000	19	Support de joint torique en laiton
N900 310 000	20	Colonne pour partie supérieure H4
N900 312 000	21	Bride supérieure pour point de rupture
N900 142 000	22	Vis à tête conique bouchon de sécurité H4
N900 570 000	23	Vis SK à point de rupture
N900 573 000	24	Ecrou SK pour vis SK
N900 572 000	25	Rondelle pour vis SK
N900 220 000	26	Bouchon pour partie supérieure H4
N913 000 000	27	Indication de vol d'eau
N900 521 000	7	Goupille ressort / Page 6
N900 520 000	6	Support de tige / Page 6
N900 730 000	16	Goupille de sécurité / Page 6
N900 720 001	15	Cône de vanne standard / Page 6
N900 740 00_	17	Indicateur de débit / Page 6
N900 410 000	1	Tube de niveau / Page 6
N880 900 095	9	Écrou de tige / Page 6

11 Mise en service et essai de pression

Il faut effectuer un essai de pression conforme aux règles et prescriptions en vigueur après la pose.

12 Entretien

Divers composants comme les vannes, les hydrantes, les purgeurs-aérateurs, etc., doivent subir une surveillance et un entretien en fonction des directives SSIGE.

13 Normes

- Directives SSIGE W5/ZW147
- Hydrantes selon EN 14384
- Tube acier inoxydable selon DIN 1.4571
- Acier inoxydable coulé selon DIN 1.4408
- Quantité résiduelle d'eau selon DIN 3321

Hawle Armaturen AG

Hawlestrasse 1

CH-8370 Sirnach

Téléphone: +41 (0)71 969 44 22

Fax : +41 (0)71 969 44 11

E-mail: info@hawle.ch

Site Web: <http://www.hawle.ch>