



Instructions de montage

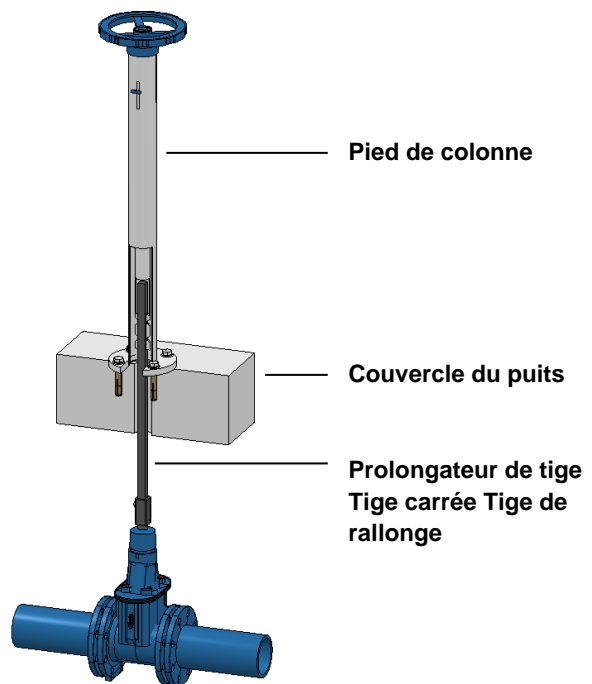
pour le pied de colonne Hawle n° 7840 de type HAWAK



Application:

Le pied de colonne de type HAWAK avec bride de fixation DN 65 (4 trous) en INOX avec affichage optique de la position, y compr. volant de manœuvre adapté, est utilisé pour l'actionnement ergonomique en surface de robinetteries de fermeture montées dans des puits ou dans des chambres pour vannes d'arrêt.

Le tuyau intérieur rallongé permet un raccord rapide et facile du pied de colonne avec la tige carrée du prolongateur de tige ou de la tige de rallonge.



Montage:

- Réaliser un carottage de min. 30 à max. 50 mm dans le couvercle du puits.
- Prolongateur de tige (n'est pas inclus dans la livraison) mesurer p.ex. la tige carrée 20/20mm n° 9001 ... de la tige de rallonge et la découper à la bonne longueur. Manchon d'accouplement n° 9020 ... avec vis n° 0006 ... connecter. (Bord supérieur du couvercle du puits plus env. 300 mm)
- Monter le prolongateur de tige sur la robinetterie de fermeture de manière fixe.
- Régler la robinetterie de fermeture et l'indicateur de position optique du pied de colonne sur la même position. (Ouvert ou Fermé)
- Enfoncer le pied de colonne sur la tige carrée faisant saillie et le fixer → voir tableau des brides de fixation!

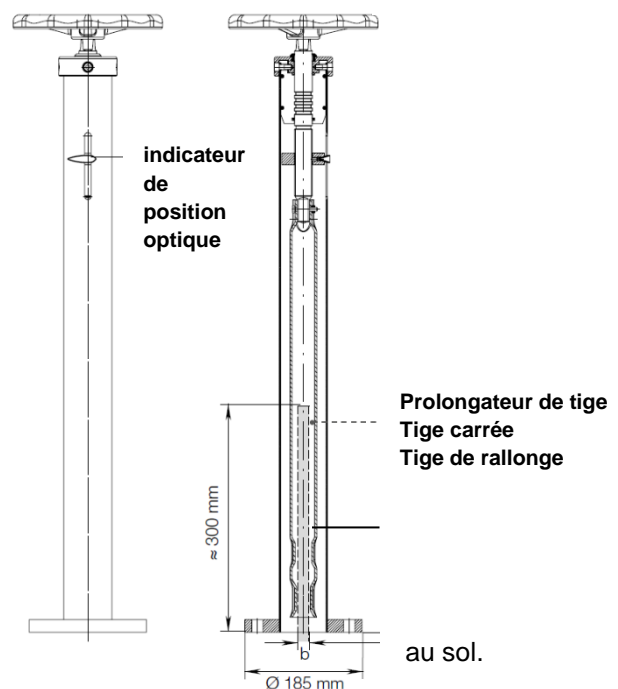


Tableau des brides de fixation DN 65 (4 trous)

DN	AD	LK	n	b	KB min.	KB max.
50-200	185 mm	145 mm	18 mm	20 mm	30 mm	50 mm
250-600	185 mm	145 mm	18 mm	25 mm	30 mm	50 mm

(Le matériel de fixation n'est pas inclus dans la livraison)

