



Manuel d'utilisation

pour le raccord MULTIGRIP no 7226, 7227
pour la transition à bride MULTIGRIP no 7210



Table des matières

1	Entreposage, manutention et transport	2
1.1	Entreposage.....	2
1.2	Manutention	2
1.3	Transport.....	2
2	Consignes de sécurité.....	2
2.1	Consignes de sécurité d'ordre général	2
2.2	Consignes de sécurité spécifiques pour l'utilisateur.....	2
3	Utilisation.....	2
4	Description du produit	3
5	Montage d'un raccord multidomaine	4
5.1	Préparation.....	4
5.2	Déroulement dumontage.....	4
5.3	Couple recommandé	6
5.3.1	Couple pour les vis des éléments d'étanchéité.....	6
5.3.2	Couple pour les vis des éléments de verrouillage.....	6
5.4	Démontage d'un raccord	6
6	Entretien.....	6
7	Mise en service et essai de pression	6
8	Élimination de dysfonctionnements.....	7
9	Remarques relatives aux normes.....	7

Manuel d'utilisation

pour le raccord MULTIGRIP no 7226, 7227
pour la transition à bride MULTIGRIP no 7210



1 Entreposage, manutention et transport

1.1 Entreposage

L'entreposage des robinetteries avant leur montage doit s'effectuer dans l'emballage d'origine. Lors du transport et de l'entreposage, les robinetteries ne doivent pas être exposées à la lumière du soleil pour une durée prolongée (rayonnement UV).

1.2 Manutention

Utiliser des moyens appropriés pour le levage et la manutention des robinetteries, en observant les limites de la portance maximale admissible.

1.3 Transport

Le transport devra de préférence s'effectuer sur des palettes, tout en observant la protection contre les endommagements des surfaces traitées et des éléments d'étanchéité. En soulevant des robinetteries de grande dimension, le levage et la fixation doivent s'effectuer au moyen de sangles et/ou de cordes appropriées (supports, crochets, attaches), de même que la répartition du poids au cours du levage de la robinetterie afin d'empêcher la chute ou le glissement lors du processus de levage et de manutention.

2 Consignes de sécurité

2.1 Consignes de sécurité d'ordre général

Les directives de sécurité étant en vigueur pour les tuyauteries comptent pour les robinetteries également.

2.2 Consignes de sécurité spécifiques pour l'utilisateur

Les conditions suivantes pour l'utilisation prévue d'une robinetterie ne relèvent pas de la responsabilité du fabricant, mais doivent être assurées par l'utilisateur:

- Les robinetteries ne doivent être utilisées que comme prévu conformément à l'utilisation mentionnée dans le volet Utilisation.
- Seul le personnel qualifié peut monter, exploiter et entretenir la robinetterie.
- Qualifiées selon les termes du présent manuel sont les personnes qui, en raison de leur formation, expertise et expérience, sont en mesure d'évaluer correctement les travaux assignés, qui les exécutent correctement et qui identifient les dangers possibles et les éliminent.

3 Utilisation

Le programme de raccords multidomains MULTIGRIP de Hawle est utilisé dans l'alimentation en eau potable, l'alimentation en gaz et l'élimination des eaux usées avec une pression de service de 25 bar au plus et une température de 40°C au maximum.

En cas de montage non adéquat des robinetteries, ni des dommages matériels ni des dommages corporels ne peuvent être exclus.

Manuel d'utilisation

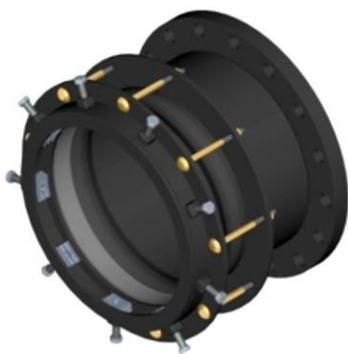
pour le raccord MULTIGRIP no 7226, 7227
pour la transition à bride MULTIGRIP no 7210



4 Description du produit

Ces raccords multidomains permettent de raccorder avec verrouillage des tubes jusqu'à un diamètre de DN 1200. La protection contre la corrosion de tous ces raccords est réalisée grâce à la technique désormais éprouvée du revêtement Rilsan®, conformément aux exigences de la GSK (Association pour la protection contre la corrosion lourde), et elle est dotée du label de qualité. Dans le cas du raccord de type MULTIGRIP, les différents éléments de verrouillage du raccord sont montés sur le tube indépendamment du joint d'étanchéité. De cette manière très simple, le raccord peut être centré de façon précise sur le tube lors du montage, individuellement à chaque bout, et serré correctement sans tension au couple prédéfini. Ce n'est qu'une fois réalisé le raccord d'étanchéité à emboîter sur le tube que chaque élément de verrouillage sera serré au couple prédéfini. Grâce à cette technique de montage particulière, l'étanchéité et le verrouillage sont séparés et n'ont aucune influence l'un sur l'autre.

→ La manchette d'étanchéité conique permet une tolérance de tube allant jusqu'à 30 mm.



No 7210 Transition à bride MULTIGRIP



No 7226 Raccord simple MULTIGRIP



No 7227 Raccord double MULTIGRIP

Attention: pour les tubes fibrociment, la résistance à la traction **n'est pas** garantie!

Remarque: une douille de renfort **doit être** montée pour les raccords avec tubes PE.

Douille de renfort Hawle no 4535 série 5 / SDR11
Douille de renfort Hawle no 4538 série 8 / SDR17

Matière: jusqu'à \varnothing 315 mm en INOX
à partir de \varnothing d 355 mm en acier avec revêtement



5 Montage d'un raccord multidomaine

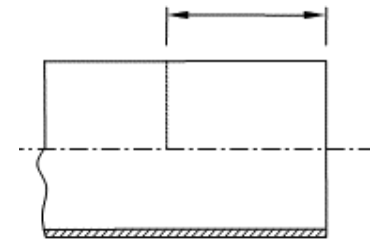
5.1 Préparation

Les tubes, robinetteries et pièces de forme sont à soumettre à un contrôle visuel avant le montage. Vérifiez au préalable que la plage de serrage indiquée du raccord correspond bien au diamètre externe du tube. Il faut en outre veiller à l'état parfait du revêtement et à la propreté. Nettoyer si nécessaire!

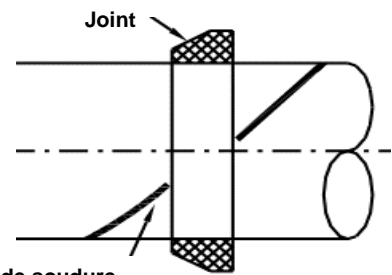
- Les embout lisses des tubes ne doivent pas présenter de rainures longitudinales, creux, rouille ou incrustations.

5.2 Déroulement dumontage

1. Nettoyer les embouts des tubes avec une méthode et des agents de nettoyage adaptés au tube.
2. Dévisser partiellement les vis des éléments de verrouillage.
3. Les éléments d'étanchéité doivent être enduits du lubrifiant Hawle (n° 5291) ou d'un autre lubrifiant approuvé.
4. Marquer la profondeur d'emboîtement max. sur les embouts du tube.

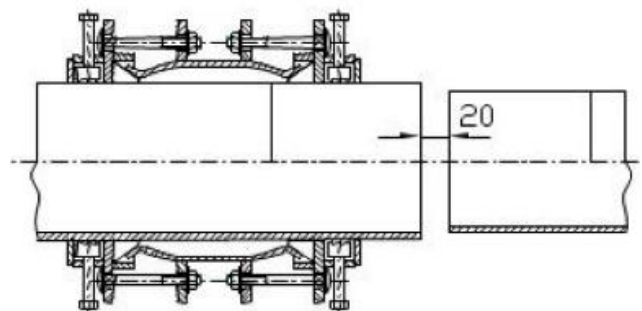


→ En cas de tubes en acier soudés en spirale, les cordons de soudure doivent être lissés dans la zone de la partie du joint.



→ Pour les raccordements avec des tubes PE, la douille de renfort adéquate doit être montée maintenant.

5. Amenez le raccord et les tubes dans la bonne position:
ils doivent être séparés d'environ 20 mm.

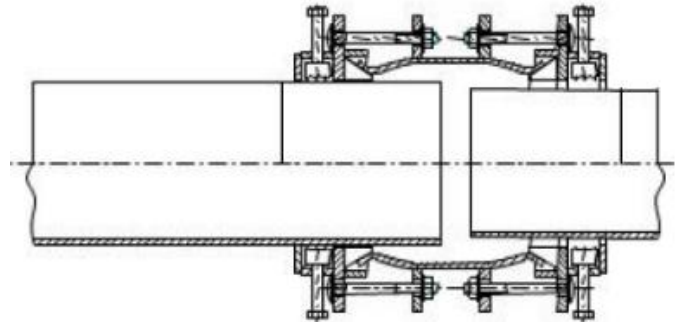


Manuel d'utilisation

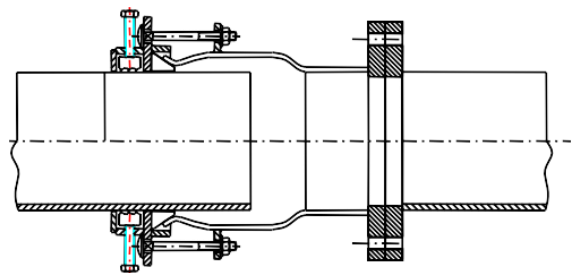
pour le raccord MULTIGRIP no 7226, 7227
pour la transition à bride MULTIGRIP no 7210



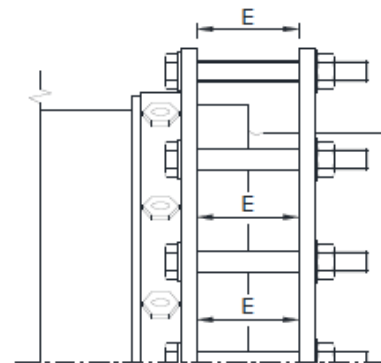
6. Vérifiez l'alignement axial des embouts des tubes resp. du raccord; il faut corriger l'axe si nécessaire et étayer le raccord de manière à garantir un montage sans tension.



7. Si une transition à bride no 7210 est montée, mettre en place et serrer le raccord à bride.



8. Serrer uniformément les vis des éléments d'étanchéité en croix en respectant la mesure «E». La différence entre la plus grande mesure E et la plus petite ne peut pas dépasser 5 mm. Continuez à serrer les vis à l'aide d'une clé dynamométrique. Augmenter le couple de 20 Nm par passage jusqu'à ce que le couple recommandé soit atteint (voir pt. 5.3). Vérifiez après chaque passage que la mesure E (comme décrit ci-dessus) est encore correcte.



9. Les vis des éléments de verrouillage ne sont pré-serrées à la main jusqu'à ce qu'elles touchent la surface du tube qu'une fois que les vis des éléments d'étanchéité ont été serrées selon les consignes.
10. Les vis des élément de verrouillage peuvent maintenant être serrées de façon régulière en croix à l'aide de la clé dynamométrique en prenant soin d'augmenter progressivement le couple de 20 Nm par passage jusqu'à ce que le couple recommandé soit atteint (voir pt. 5.3).
11. Les vis des éléments d'étanchéité doivent de nouveau être vérifiées et encore une fois resserrées si nécessaire une fois que les vis des élément de verrouillage sont complètement serrées.

Manuel d'utilisation

pour le raccord MULTIGRIP no 7226, 7227
pour la transition à bride MULTIGRIP no 7210



5.3 Couple recommandé

5.3.1 Couple pour les vis des éléments d'étanchéité

Dimension des vis M 16 = 80 Nm
Dimension des vis M 20 = 100 Nm
Dimension des vis M 24 = 120 Nm
Dimension des vis M 27 = 140 Nm

5.3.2 Couple pour les vis des éléments de verrouillage

Tubes HDPE/PVC: entre \varnothing 289 – 327 mm = 60 Nm *
 à partir de \varnothing 328 mm = 140 Nm
Tubes ACIER/fonte: à partir de \varnothing 289 mm = 90 Nm

Remarque importante:

Veuillez aussi tenir compte de l'étiquette du produit, au cas où des indications divergentes ou spécifiques de dimension, plage de serrage et/ou couple y figurent.

(*) En cas de raccords avec des tubes PE, toute la surface des éléments de verrouillage doit pénétrer dans le tube en plastique pour qu'aucun espace ne soit plus visible entre chaque surface coudée du verrouillage et le tube une fois que les vis ont été serrées. Il est éventuellement possible d'atteindre cet objectif avec un couple inférieur à celui recommandé. Veuillez vérifier cela visuellement.

5.4 Démontage d'un raccord

Le démontage d'un raccord a lieu dans l'ordre inverse.

6 Entretien

Les raccords multidomains MULTIGRIP de Hawle sont sans entretien.

7 Mise en service et essai de pression

Il faut effectuer un essai de pression conforme aux règles et prescriptions en vigueur après la pose.

Remarque: En cas de phases de construction prolongées, il faut tenir compte de la dilatation longitudinale en raison de la variation de température (rayonnement solaire).

Manuel d'utilisation

pour le raccord MULTIGRIP no 7226, 7227
pour la transition à bride MULTIGRIP no 7210



8 Élimination de dysfonctionnements

Dysfonctionnement	Cause / mesure à prendre
Impossible de monter HAWLE MULTIGRIP	<ul style="list-style-type: none">• Plage de serrage du manchon trop grande ou trop petite?• Vérifier la circularité du tube, utiliser éventuellement des colliers ronds ou des douilles de renfort!
Raccordement non étanche	<ul style="list-style-type: none">• La profondeur d'emboîtement se situe-t-elle en-dessous du minimum préconisé?• Alignement axial du tube au manchon pas correct?• Joint endommagé / encrassé?• Rainures dans le tube?• Le serrage des vis ne s'est pas effectué selon le tableau des couples!• Diamètre extérieur du tube trop petit?
Le raccordement ne présente pas de résistance aux efforts longitudinaux	<ul style="list-style-type: none">• L'embout du tube n'a-t-il pas été nettoyé?• Le serrage des vis ne s'est pas effectué selon le tableau des couples!• Vérifier le diamètre externe du tube et la plage de serrage du manchon!

9 Remarques relatives aux normes

- Revêtement Rilsan®
- Association pour la protection contre la corrosion lourde (GSK)
- Brides selon DIN EN 1092-2
- EPDM
- NBR
- W270

Hawle Armaturen AG

Hawlestrasse 1
CH-8370 Sirmach

Téléphone: +41 (0)71 969 44 22

Fax: +41 (0)71 969 44 11

E-mail: info@hawle.ch

Site Web: <http://www.hawle.ch>