



Table des matières

1	Entreposage, manutention et transport	2
1.1	Entreposage.....	2
1.2	Manutention	2
1.3	Transport.....	2
2	Consignes de sécurité.....	2
2.1	Consignes de sécurité d'ordre général	2
2.2	Consignes de sécurité spécifiques pour l'utilisateur.....	2
3	Utilisation.....	2
4	Description de produit	3
4.1	Options de raccordement et d'évacuation	3
5	Montage	3
5.1	Préparation.....	3
5.2	Masse du passage de mur	4
5.3	Montage de type humide.....	4
5.3.1	Notice de montage "montage humide"	4
5.3.2	Accessoires pour montage mouillé	5
5.3.3	Tableau pour la quantité de remplissage "Montage mouillé"	5
5.4	Montage à sec.....	6
5.4.1	Instructions de montage à sec.....	6
5.5	Démontage d'un montage à sec.....	6
6	Mise en service et essai de pression	7
7	Élimination de dysfonctionnements.....	7
8	Indications relatives aux normes	8

1 Entreposage, manutention et transport

1.1 Entreposage

L'entreposage des robinetteries avant leur montage doit s'effectuer dans l'emballage d'origine. Lors du transport et de l'entreposage, les robinetteries ne doivent pas être exposées à la lumière du soleil pour une durée prolongée (rayonnement UV).

1.2 Manutention

Utiliser des moyens appropriés pour le levage et la manutention des robinetteries, en observant les limites de la portance maximale admissible.

1.3 Transport

Le transport devra de préférence s'effectuer dans l'emballage d'origine, tout en observant la protection contre les encrassements et les endommagements des surfaces traitées et des éléments d'étanchéité.

2 Consignes de sécurité

2.1 Consignes de sécurité d'ordre général

Les directives de sécurité étant en vigueur pour les tuyauteries comptent pour les robinetteries également.

2.2 Consignes de sécurité spécifiques pour l'utilisateur

Les conditions suivantes pour l'utilisation prévue d'une robinetterie ne sont pas de la responsabilité du fabricant, mais doivent être assurées par l'utilisateur:

- Les robinetteries ne doivent être utilisées que comme prévu conformément à l'utilisation mentionnée dans le volet Utilisation.
- Seul le personnel qualifié peut installer, exploiter et entretenir la robinetterie.
- Qualifié selon les termes du présent manuel sont les personnes qui, en raison de leur formation, expertise et expérience, sont en mesure d'évaluer correctement les travaux assignés, qui les exécutent correctement et qui identifient les possibles dangers et les éliminent.

3 Utilisation

Le programme des passages de mur Hawle trouve son application dans le domaines de l'approvisionnement en gaz et en eau pour les branchements domestiques.

Utilisation dans une conduite de gaz:	- Pression de service max. 5 bar - Plage de température -10 °C à +50°C.
Utilisation dans les conduites d'eau	- Pression de service max. 16 bar - Plage de température jusqu'à 40°C au plus.

En cas de montage non adéquat des passages de mur pour gaz et eau de Hawle, des dommages matériels ni des blessures de personnes ne peuvent être exclus.

4 Description de produit

Les passages de mur Hawle pour le gaz et l'eau de la toute nouvelle génération offrent un gain de temps considérable en raison du système rapide de montage breveté avec filet rond. Le programme des passages de mur pour gaz et eau de Hawle couvre les variantes de montage les plus courantes du marché.

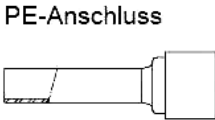
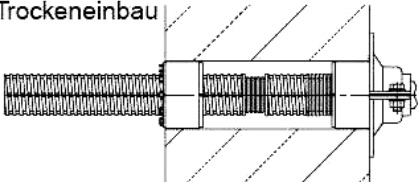

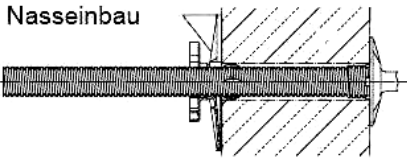
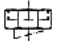

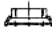
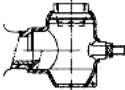

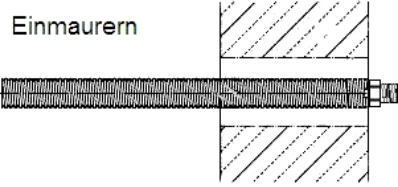
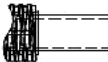
Montage à sec:

Avec l'utilisation de bagues de serrage d'étanchéité, les passages de mur (Pdm) peuvent être fixés à sec dans les carottages.

Montage mouillé:

Les passages de mur (Pdm) sont montés directement dans le mur ou sont coulés ultérieurement dans les évidements du mur.

4.1 Options de raccordement et d'évacuation

Anschlussvarianten – eingangsseitig	Wanddurchführung	Anschlussvarianten – ausgangsseitig
	Trockeneinbau 	Wasser und Gas  Aussengewinde
	Nasseinbau 	Eckkugelhahn für Gas  Regelverschraubung  Festflansch  Innengewinde  Knebel-Griff  Firesafe-Griff
	Einmauern 	Wasser Spez.  PE - Anschweisstützen

5 Montage

5.1 Préparation

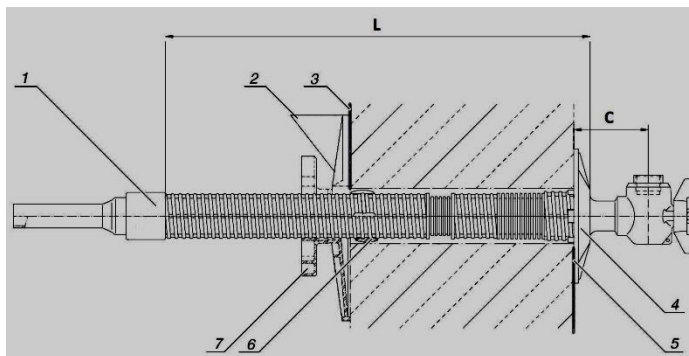
Le carottage - l'évidement doit être créé perpendiculairement par rapport à la paroi. En présence de murs en briques ou de maçonneries similaires, les espaces intermédiaires doivent être fermés avec un mortier à prise rapide afin d'éviter la fuite du mortier de scellement "Betonfix". Dans un environnement d'environ 100 mm tout autour de l'axe du perçage, aucun élément structurel perturbateur ne doit être présent.

5.2 Masse du passage de mur

Le passage de mur peut être créé sous forme d'un carottage, d'un évidement ou d'un tube fourreau. Comme diamètre de percée, nous recommandons les dimensions suivantes:

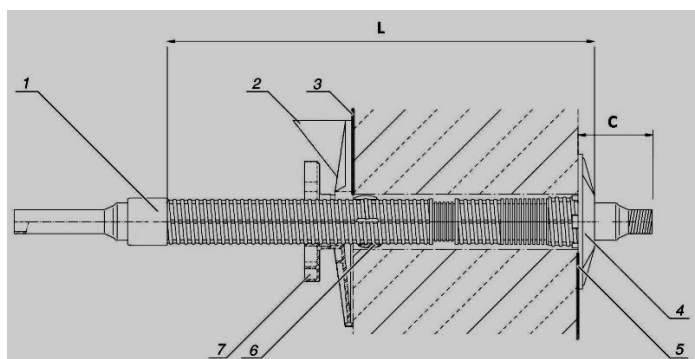
Passage de mur	Montage à sec $\varnothing D = \text{mm}$	Montage mouillé $\varnothing D = \text{mm}$
PE 32	100	100
PE 40	100	100
PE 50	130	120
PE 63	130	120

5.3 Montage de type humide



Gaz

1. Raccord en PE, PE100/SDR11 (côté extérieur)
 2. Outil de versement n° 6877
 3. Disque d'étanchéité du kit de versement n° 6879
 4. Plaque de fermeture jaune n° 6874
 5. Disque d'étanchéité intérieur n° 6876
 6. Entretoise n° 6875
 7. Écrou de réglage du kit de versement
- Mesure L: Longueur du Pdm (780 ou 1100mm)
Mesure C: Distance du mur



Eau

1. Raccord en PE, PE100/SDR11 (côté extérieur)
 2. Outil de versement n° 6878
 3. Disque d'étanchéité du kit de versement n° 6879
 4. Plaque de fermeture noire n° 6873
 5. Disque d'étanchéité intérieur n° 6876
 6. Entretoise n° 6875
 7. Écrou de réglage du kit de versement
- Mesure L: Longueur du Pdm (780 ou 1100mm)
Mesure C: Distance du mur

5.3.1 Notice de montage "montage humide"

1. Monter la plaque de fermeture n° 4 et la rondelle d'étanchéité n° 5 sur le Pdm.
2. En tournant la plaque de fermeture (gauche ou droite), on règle la distance par rapport au mur (mesure C).
3. Poser la rondelle d'étanchéité derrière et à ras de la plaque de fermeture.
4. Glisser le Pdm au départ de l'intérieur du bâtiment à travers le carottage, l'aligner et le fixer au besoin à la structure murale.
5. Monter le bec de coulée n° 2 avec la rondelle d'étanchéité n° 3 sur le Pdm et serrer avec l'écrou de réglage n° 7 afin que le Pdm soit définitivement fixé.
6. Mélanger le mortier de scellement "Betonfix" n° 6870 en fonction de l'épaisseur de la paroi et procéder rapidement (voir tableau «Montage mouillé»).
7. Couler le mortier de scellement dans le Pdm (chargeable après env. 1 heure).
8. Ôter le bec de coulée et nettoyer immédiatement. Cet outil peut être utilisé à plusieurs reprises, en fonction de la sollicitation.
9. Corriger la peinture de protection sur la surface extérieure dans la zone de la coulée pour empêcher la formation capillaire sur la surface extérieure.

5.3.2 Accessoires pour montage mouillé


Le mortier de scellement "BetoFix" est un ciment de béton de haute qualité, non contractant avec d'excellentes caractéristiques d'écoulement. "BetoFix" est adapté au dispositif de versement Hawle, permettant un scellement de tube de haute qualité.

- Résistant à l'eau sous pression (plus que le béton) et résistant au gel
- Délai de traitement env. 5 minutes
- Dans le cas de trop peu de mortier de scellement, un ajout s'effectue sans perte de qualité.
- Chargeable après 1 heure.

Rapport de mélange: Par sac de 2 kg = 300 ml d'eau

Remarque:

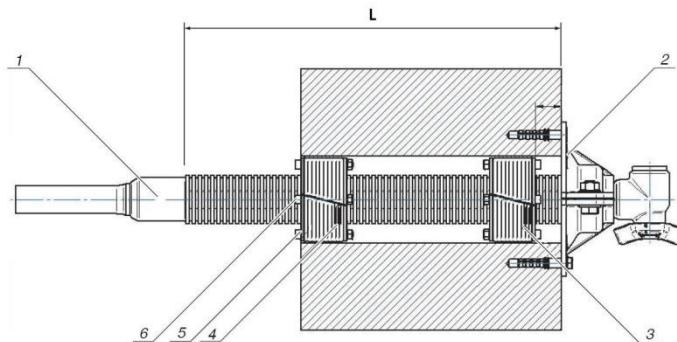
- Humidifier l'ouverture du mur et l'outil avant le remplissage
- Entreposer à un endroit sec et propre
- Respecter la date d'échéance sur l'emballage

Accessoires / Consommables	N° d'art.	Image
Seau avec 12 sachets de 2 kg	6870 000 000	
Sachet individuel de 2 kg	6870 100 000	
Outil de versement pour gaz Outil de versement pour eau	6877 6878	
Entretoise	6875 000 000	
Disque d'étanchéité (substitut d'outil)	6879 000 000	
Plaque de fermeture noire pour eau	6873	
Plaque de fermeture jaune pour gaz	6874	
Disque d'étanchéité intérieur pour plaque de fermeture	6876 000 000	

5.3.3 Tableau pour la quantité de remplissage "Montage mouillé"

Épaisseur du mur Taille du carottage / Pdm	20 cm	22 cm	25 cm	30 cm	40 cm
d 100 mm PE 32	1.4lt=2 sacs	1.5lt=2 sacs	1.6lt=2 sacs	1.9lt=2 sacs	2.6lt=3 sacs
d 100 mm PE 40	1.3lt=2 sacs	1.4lt=2 sacs	1.5lt=2 sacs	1.8lt=2 sacs	2.5lt=3 sacs
d 130 mm PE 50	2.2lt=3 sacs	1.6lt=2 sacs	2.0lt=2 sacs	2.2lt=3 sacs	3.0lt=3 sacs
d 130 mm PE 63	1.9lt=2 sacs	2.1lt=3 sacs	2.3lt=3 sacs	2.7lt=3 sacs	3.5lt=4 sacs
Rapport de mélange eau /BetoFix:	1 sac à 2 kg plus 300 ml d'eau = 1lt mortier de scellement				

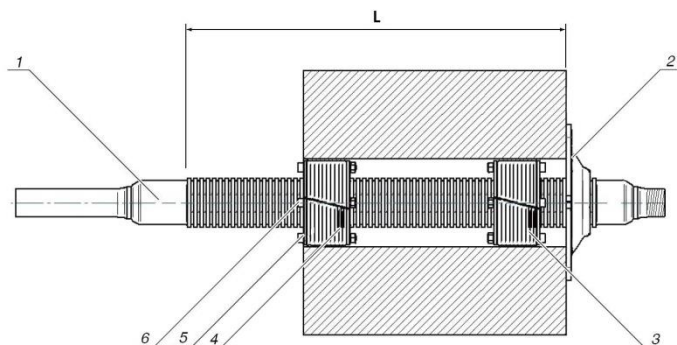
5.4 Montage à sec



Gaz

1. Raccord en PE, PE100/SDR11 (côté extérieur)
2. Sécurité d'extraction jaune n° 6880
3. Bague de serrage d'étanchéité intérieure (n° 6872 kit)
4. Bague de serrage d'étanchéité extérieure
5. Vis de serrage
6. Vis de serrage

Mesure L: longueur de montage maximale



Eau

1. Raccord en PE, PE100/SDR11 (côté extérieur)
2. Plaque de fermeture noire n° 6873
3. Bagues de serrage d'étanchéité intérieure (n° 6872 kit)
4. Bagues de serrage d'étanchéité extérieure
5. Vis de serrage
6. Vis de serrage

Mesure L: longueur de montage maximale

5.4.1 Instructions de montage à sec

1. Contrôler la dimension du carottage et du Pdm ainsi que la dimension extérieure ou du perçage des bagues de serrage des joints d'étanchéité.
2. Glisser la bague de serrage du joint d'étanchéité n° 3 sur le Pdm.
3. Glisser le Pdm avec la bague de serrage du joint d'étanchéité n° 3 au départ de la face intérieure du bâtiment dans le carottage. En ce faisant, respecter la mesure de la distance murale.
4. Serrer les vis de serrage n° 5 uniformément en croisé (couple de serrage 7 Nm).
5. Glisser la bague de serrage du joint d'étanchéité n° 4 au départ de l'extérieur du bâtiment dans le carottage, jusqu'à ce que l'élément d'étanchéité soit aligné avec le bord extérieur du mur.
6. Serrer les vis de serrage n° 5 uniformément en croisé (couple de serrage 7 Nm).
7. Tourner la plaque de fermeture n° 2 de l'intérieur au-dessus du Pdm jusqu'à la butée du mur (eau) ou monter la sécurité d'extraction n° 2 sur le Pdm et ancrer dans le mur (gaz).
8. Corriger la peinture de protection sur la surface extérieure dans la zone du perçage pour empêcher la formation capillaire sur la surface extérieure.

5.5 Démontage d'un montage à sec

Les passages de mur qui ont été montés au moyen d'un système de bague de serrage pour joint d'étanchéité peuvent être démontés au besoin.

1. Excaver la zone du mur à l'extérieur, fermer la conduite de raccordement domestique et séparer le tube PE.
2. Démontez la sécurité d'extraction ou la plaque de fermeture n° 2.
3. Desserrer les vis de serrage de la bague de serrage du joint d'étanchéité n° 3 de la face intérieure du bâtiment et desserrer ensuite la bague de serrage n° 4 à l'extérieur du bâtiment.
4. Le Pdm peut être retiré à l'intérieur ou à l'extérieur.

6 Mise en service et essai de pression

Après la pose, un essai de pression conforme aux règles et prescriptions étant en vigueur doit être effectué.

7 Élimination de dysfonctionnements

Dysfonctionnement montage mouillé	Cause / Mesure à prendre
Impossible de monter le passage de mur	<ul style="list-style-type: none">• Carottage / Évidement trop petit?• Passage de mur trop court?
Fuite au niveau de l'outil de versement	<ul style="list-style-type: none">• Disque d'étanchéité manquant (intérieur / extérieur) ou déplacé?• Carottage / Évidement trop grand?• Mortier de scellement trop liquide? (Rapport de mélange pas correct)
Problèmes lors de la coulée	<ul style="list-style-type: none">• Rapport de mélange pas correct? (trop fin ou trop épais)• Pas assez de mortier de scellement, nouveau mélange et nouvelle coulée

Dysfonctionnement montage à sec	Cause / Mesure à prendre
Impossible de monter le passage de mur	<ul style="list-style-type: none">• Carottage trop petit?• Bague de serrage du joint d'étanchéité mal adaptée?• Passage de mur trop court?
Impossible de fixer le passage de mur	<ul style="list-style-type: none">• Carottage trop grand?• Bague de serrage du joint d'étanchéité mal adaptée?
Passage de mur non étanche avec le mur	<ul style="list-style-type: none">• Vis de serrage de la bague de serrage du joint d'étanchéité non serré ou trop peu serrée?• Mur poreux / carottage peu précis?

8 Indications relatives aux normes

- Embout à souder PE PE100, S5 SDR 11

Hawle Armaturen AG

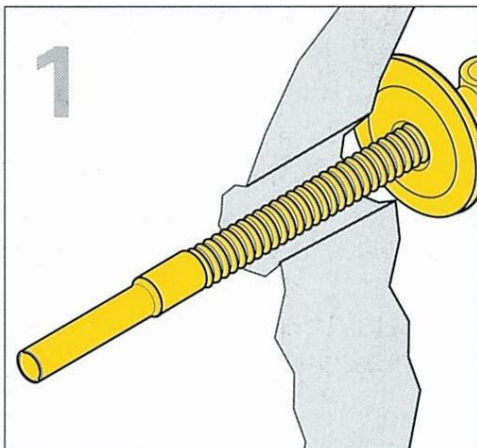
Hawlestrasse 1
CH-8370 Sirmach

Tél.: +41 (0)71 969 44 22

Fax: +41 (0)71 969 44 11

E-mail: info@hawle.ch

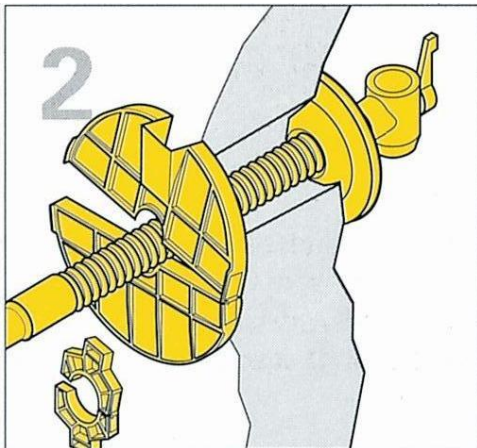
Site Web: <http://www.hawle.ch>



1. Mauerdurchführung in den ausgesparten oder gebohrten Mauerdurchbruch bis zum Anschlag der Abschlussplatte mit Dichtscheibe vom Gebäude her einführen.
Achtung: Abstandhalter auf Mauerdurchführung platzieren.

1. Introduire le passage de mur dans le forage ou l'ouverture du mur depuis l'intérieur du bâtiment jusqu'à butée de la plaque de fermeture avec rondelle d'étanchéité.
Attention: placer l'entretoise sur le passage de mur.

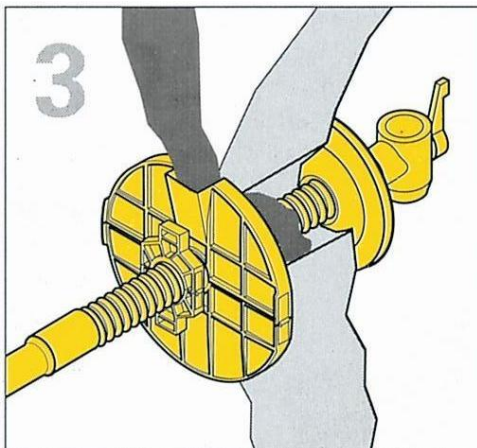
1. Introdurre il passaggio murale nella perforazione del muro scanalata o scavata fino all'arresto della piastra di chiusura con anello di tenuta dall'esterno dell'edificio.
Attenzione: a posizionare il distanziale sul passaggio murale.



2. Ausgussvorrichtung mit der dazu passenden Dichtscheibe auf die Mauerdurchführung fixieren und den Klemmverschluss befestigen.

2. Fixer le dispositif de coulée avec le disque d'étanchéité adapté sur le passage de mur et serrer avec la bride.

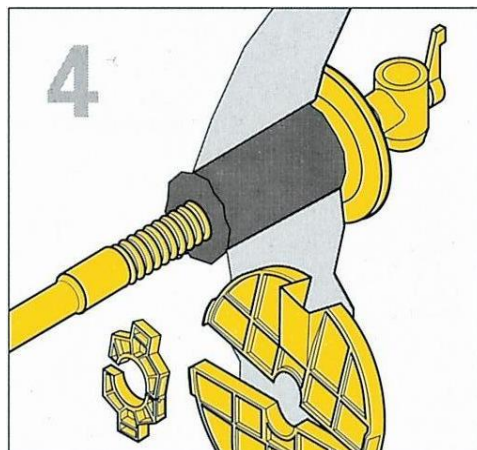
2. Fissare il dispositivo di colata con l'anello di tenuta adeguato al passaggio murale e serrare la chiusura di bloccaggio.



3. Mauerdurchführung ausrichten und mit dem Klemmverschluss des Ausgussvorrichtungswerkzeugs fest gegen das Mauerwerk verspannen. Mauerdurchbruch mit Beto-Fix ausgießen.

3. Ajuster le passage de mur et serrer contre la maçonnerie avec la bride de l'outil du dispositif de coulée. Sceller l'ouverture du mur avec Beto-Fix.

3. Centrare il passaggio murale e serrarlo bene alla muratura con la chiusura di bloccaggio del dispositivo di colata. Riempire il passaggio murale con Beto-Fix.



4. Je nach Umgebungstemperatur Aushärtungszeit des Beto-Fix ca. 15 min. danach kann die Ausgussvorrichtung demontiert werden. Während der Aushärtungszeit kann an der Rohrleitung weitergearbeitet werden. Die Abschlussplatte auf der Gebäude Innenseite bleibt

4. La durée de solidification du Beto-Fix est d'environ 15 minutes suivant la température ambiante. Le dispositif de coulée peut être ensuite retiré. Il est possible de travailler sur la conduite pendant la durée de solidification. La plaque de fermeture à l'intérieur du bâtiment reste en place.

4. A seconda della temperatura ambiente, il tempo di indurimento del Beto-Fix è di circa 15 min.; trascorso questo tempo è possibile smontare il dispositivo di colata. Durante il tempo di indurimento possono essere eseguiti altri lavori sulla tubazione. La piastra di chiusura rimane all'interno dell'edificio.