

Inhaltsverzeichnis

1	Lagerung, Handhabung und Transport	2
1.1	Lagerung.....	2
1.2	Handhabung.....	2
1.3	Transport.....	2
2	Sicherheits-Hinweise.....	2
2.1	Allgemeine Sicherheit-Hinweise	2
2.2	Spezielle Sicherheits-Hinweise für den Verwender.....	2
3	Verwendung	2
4	Produktbeschreibung	3
4.1	Nr. 7288 HAWLE DUOFIT geformt.....	3
4.2	Nr. 7289 HAWLE DUOFIT gerade.....	3
5	Montage einer Mehrbereichskupplung	4
5.1	Vorbereitung.....	4
5.2	Montageablauf	4
5.3	Empfohlenes Drehmoment.....	7
5.4	Demontage einer Kupplung.....	7
6	Wartung.....	7
7	Inbetriebnahme und Druckprüfung.....	7
8	Beheben von Störungen	7
9	Hinweise auf Normen	8

1 Lagerung, Handhabung und Transport

1.1 Lagerung

Die Lagerung von Armaturen vor deren Einbau sollte in der Originalverpackung erfolgen. Armaturen dürfen bei Transport und Lagerung nicht längere Zeit dem Sonnenlicht (UV-Strahlung) ausgesetzt werden.

1.2 Handhabung

Das Anheben und die Handhabung von Armaturen, sind mit den geeigneten Mitteln und unter Beachtung der hierfür geltenden höchstzulässigen Traggrenzen durchzuführen.

1.3 Transport

Der Transport sollte vorzugsweise auf Paletten erfolgen, wobei auf den Schutz bearbeiteter Oberflächen und der Dichtelemente vor Beschädigung zu achten ist. Beim Anheben gross dimensionierter Armaturen muss das Anlegen und Befestigen von Gurten/Seilen in geeigneter Weise (Unterstützungen, Haken, Befestigungen) erfolgen, ebenso die Ausrichtung der Gewichtsverteilung beim Anheben der Armatur, um das Fallen oder Verrutschen während des Hebevorganges und der Handhabung zu verhindern.

2 Sicherheits-Hinweise

2.1 Allgemeine Sicherheit-Hinweise

Für Armaturen gelten dieselben Sicherheitsvorschriften wie für das Rohrleitungssystem, in das sie eingebaut werden.

2.2 Spezielle Sicherheits-Hinweise für den Verwender

Die folgenden Voraussetzungen für die bestimmungsgemässe Verwendung einer Armatur sind nicht in der Verantwortung des Herstellers, sondern müssen vom Verwender sichergestellt werden:

- Die Armaturen dürfen bestimmungsgemäss nur so verwendet werden, wie im Abschnitt Verwendung beschrieben ist.
- Nur sachkundiges Fachpersonal darf die Armatur einbauen, bedienen und warten.
- Sachkundig im Sinne dieser Anleitung sind Personen, die aufgrund ihrer Ausbildung, Sachkenntnis und Berufserfahrung die ihnen übertragenen Arbeiten richtig beurteilen, korrekt ausführen und mögliche Gefahren erkennen und beseitigen können.

3 Verwendung

Das Mehrbereichskupplungen DUOFIT-Programm von Hawle findet sowohl in der Trinkwasserversorgung, Gasversorgung sowie auch in der Abwasserentsorgung mit einem Betriebsdruck von max. 25 bar und einer Temperatur bis max. 40° C seine Verwendung.

Bei nicht fachgerechter Montage der Armaturen können sowohl Sach- als auch Personenschäden nicht ausgeschlossen werden.

4 Produktbeschreibung

Die HAWLE-DUOFIT ist eine Reparaturkupplung für Rohr Dimensionen DN 80 bis DN 1200, die im Bereich der Muffe oder bei den Verbindungsteile undicht ist oder allgemeine Korrosionen (Lochfrass) auf den Rohren aufgetreten ist. Der Korrosionsschutz dieser Kupplungen ist mit der bewährten Rilsan®-Beschichtungstechnik gemäss Gütegemeinschaft Schwerer Korrosionsschutz (GSK) mit Prüfsiegel erstellt. Die HAWLE DUOFIT Reparaturkupplungen können unter Druck montiert werden. Auch eine Anbohrung unter Druck kann man mit dieser Kupplung erstellen.

➔ Die kegelförmige Dichtungsmanschette erlaubt eine Rohrtoleranz von bis zu 30 mm.



Nr. 7288 Kupplung HAWLE-DUOFIT geformt



Nr. 7289 Kupplung HAWLE-DUOFIT gerade

4.1 Nr. 7288 HAWLE DUOFIT geformt

Die HAWLE-DUOFIT geformt ist eine Reparaturkupplung für bestehende Rohre, die im Bereich der Muffe oder bei den Verbindungsteile undicht sind. Die Kupplung kann unter Druck über die zum Beispiel undichte Muffe montiert werden. Die Abgänge, oben und unten (Flansch oder Innengewinde) können frei gewählt werden.

4.2 Nr. 7289 HAWLE DUOFIT gerade

Die HAWLE-DUOFIT gerade ist eine Reparaturkupplung für bestehende Rohre bei denen Korrosion oder Lochfrass aufgetreten ist. Die Kupplung kann unter Druck über die undichte Stelle montiert werden. Die Abgänge, oben und unten (Flansch oder Innengewinde) können frei gewählt werden.

Achtung:

Die Zugfestigkeit ist **nicht** gewährleistet!

5 Montage einer Mehrbereichskupplung

5.1 Vorbereitung

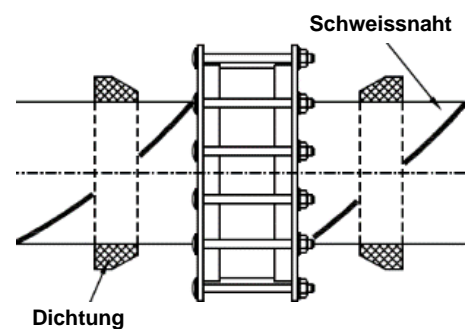
Vor dem Einbau sind die Rohre, Armaturen und Formstücke einer Sichtprüfung zu unterziehen. Kontrollieren Sie vorgängig, dass der angegebene Spannungsbereich von der Kupplung mit dem Aussendurchmesser des Rohrs übereinstimmt. Zudem ist auf den einwandfreien Zustand und die Sauberkeit zu achten und falls erforderlich zu reinigen!

→ Der Rohrbereich darf keine längs Riefen, Dellen, Rost oder Verkrustungen aufweisen.

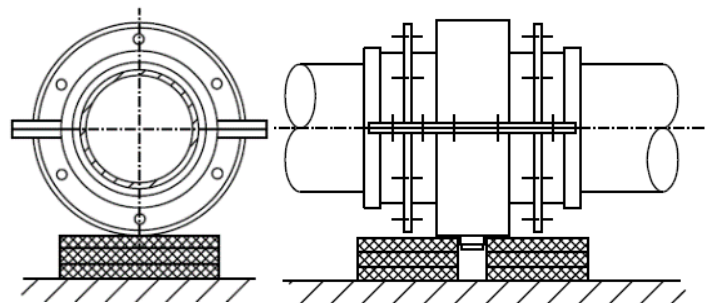
5.2 Montageablauf

1. Rohrbereich mit geeignetem, dem Rohr angepassten Methode oder Putzmittel reinigen.
2. Kupplung komplett demontieren und Dichtungsbereich der zu montierenden Kupplung einmessen und markieren.

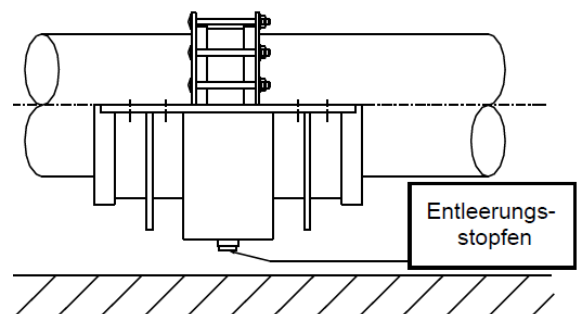
→ Bei spiralförmig geschweissten Stahlrohren müssen die Schweißnähte im Bereich der Dichtungspartie geglättet werden.



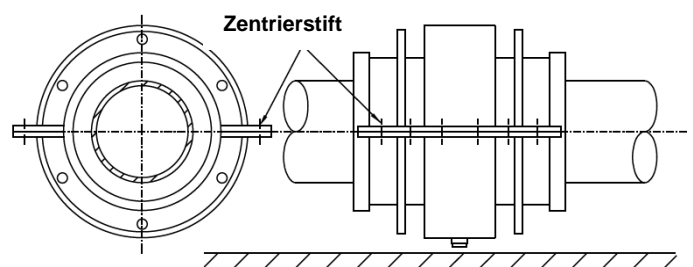
3. Platzieren Sie die untere Halbschale unter den beschädigten bzw. undichten Rohrabchnitt und unterbauen Sie diese Halbschale, so dass Sie diese so gut wie möglich am Rohr zentrieren bzw. ausrichten können.



4. Falls aus der Leckage Wasser austritt, muss der Entleerungsstufen entfernt werden.



5. Setzen Sie nun die obere Halbschale auf die untere Schale. Die beiden Halbschalen werden mit Hilfe der Zentrierstifte passgenau positioniert (das geht nur auf eine einzige Art), so dass die zwei Halbschalen nicht verdreht montiert werden können.



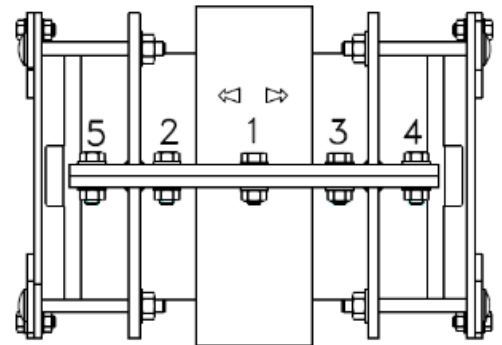
Bedienungsanleitung

zu Kupplung HAWLE-DUOFIT zweiteilig Nr. 7288 und 7289

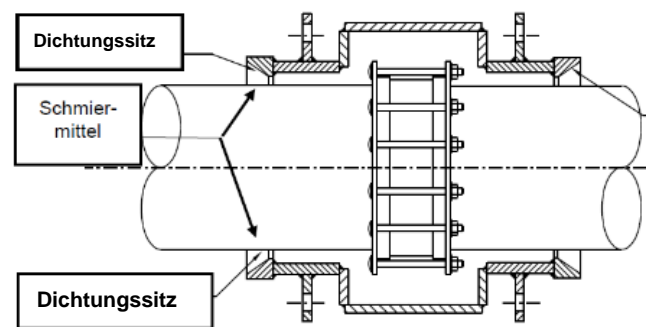


6. Setzen Sie auf beiden Seiten der Kupplung die Schrauben ein und ziehen Sie diese soweit fest, bis die Dichtungen max. 2 mm über die Verbindung vorstehen. Der Prozess des Anziehens muss vom Innen nach Aussen der Kupplung gemäss der mit Zahlen angegebenen Reihenfolge ausgeführt werden.

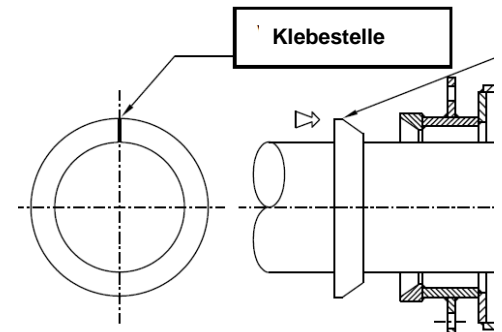
Achten Sie darauf, dass die Dichtung nicht mehr als 2 mm vorsteht, indem Sie die äussersten Schrauben z.B. Nr. 4 und Nr. 5 entsprechend anziehen.



7. Alle Oberflächen, die mit der Dichtung in Berührung kommen, sorgfältig reinigen und mit Hawle-Gleitmittel (Nr. 5291) oder mit einem zugelassenen anderen Gleitmittel zu versehen. Die Zentrierung der Kupplung auf dem Rohr nochmals kontrolliert und falls Notwendig korrigieren. Dies ermöglicht später ein problemloses Einsetzen der Dichtungen in den Dichtungssitz der Kupplung.

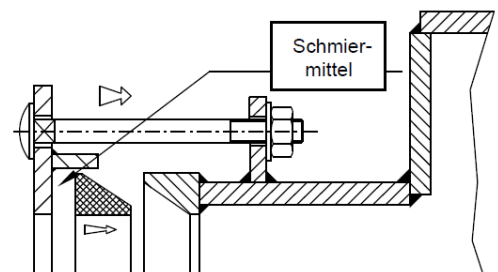


8. Reinigen Sie die Dichtungen sorgfältig und platzieren Sie die Dichtung in der korrekten Richtung rund um das Rohr. Die Dichtungen mit "LOCTITE 495" verkleben. Die Klebestelle kann am oberen oder unteren Teil des Rohrs platziert werden.



Achtung: Dichtung darf nicht gekürzt werden !!

9. Der Dichtungssitz im Spannflansch mit Hawle-Gleitmittel (Nr. 5291) oder mit einem zugelassenen anderen Gleitmittel zu versehen.

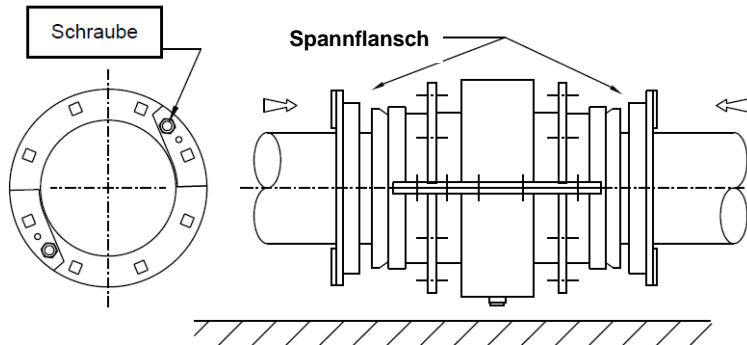


Bedienungsanleitung

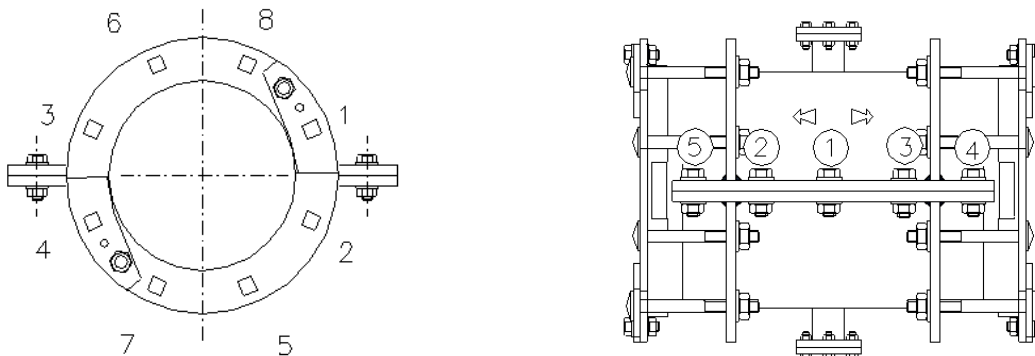
zu Kupplung HAWLE-DUOFIT zweiteilig Nr. 7288 und 7289



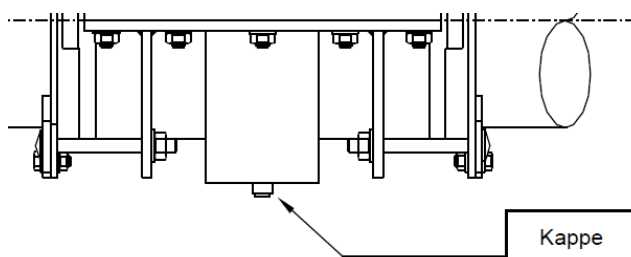
10. Montieren Sie den zweiteiligen Spannflansch auf beiden Seiten der Kupplung über das Rohr. Schieben Sie die Dichtung gleichmässig und vorsichtig in den Dichtungssitz der jeweiligen Kupplungsseite. Setzen Sie nun den Spannflansch mit den Schrauben zusammen und ziehen Sie die Schrauben von Hand fest.



11. Ziehen Sie die Schrauben auf beiden der Hälften der Kupplung fest (bitte Pt 5 beachten), bis sich die zwei Halbschalen (auf Block) berühren. Ziehen Sie nun die Schrauben der Spannflanschen in der angegebenen Reihenfolge in mehreren Durchgängen fest. Bei jedem Durchgang das Drehmoment um 20 Nm erhöht bis der empfohlenen Drehmoment gemäss Pt. 5.3 erreicht ist.



12. Entleerungsstopfen (Kappe) wieder verschliessen.



Hinweis: Die Kupplungen Nr. 7289 HAWLE-DUOFIT gerade, könnten sich axial auf dem Rohr bewegen. Diese sind nicht schubgesichert!!

5.3 Empfohlenes Drehmoment

PN 16	PN 25
Empfohlenes Drehmoment für die Schrauben des Spannflansches(Dichtung): M14 = 120 Nm M16 = 140 Nm M20 = 180 Nm	Empfohlenes Drehmoment für die Schrauben des Spannflansches(Dichtung): M20 = 250 Nm M24 = 300 Nm

Wichtige Anmerkung:

Bitte beachten Sie auch die Etikette auf dem Produkt, falls abweichende oder spezifische Grösse, Spannungsbereich und/oder Drehmomente angegeben werden.

5.4 Demontage einer Kupplung

Die Demontage einer Kupplung erfolgt in der umgekehrten Reihenfolge.

6 Wartung

Mehrbereichskupplungen DUOFIT von Hawle sind wartungsfrei.

7 Inbetriebnahme und Druckprüfung

Nach der Montage ist eine Sichtprüfung auf die Dichtheit durchzuführen.

8 Beheben von Störungen

Störung	Ursache / Maßnahme
HAWLE DUOFIT lässt sich nicht montieren	<ul style="list-style-type: none">• Spannungsbereich der Muffe zu klein oder zu gross?• Rundheit des Rohres prüfen, evtl. Rundungsschellen!
Verbindung undicht	<ul style="list-style-type: none">• Dichtung ist nicht korrekt montiert?• Drehmoment vom Spannflansch ist nicht richtig angezogen?• Dichtung beschädigt / verschmutzt?• Riefen / Verunreinigung auf dem Rohr?• Entleerungsstopfen nicht geschlossen?• Aussendurchmesser des Rohres zu klein?

Bedienungsanleitung

zu Kupplung HAWLE-DUOFIT zweiteilig Nr. 7288 und 7289



9 Hinweise auf Normen

- Rilsan®-Beschichtung
- Gütegemeinschaft Schwerer Korrosionsschutz (GSK)
- Flanschen nach DIN EN 1092-2
- EPDM
- NBR
- W270

Hawle Armaturen AG

Hawlestrasse 1
CH-8370 Sirnach

Telefon: +41 (0)71 969 44 22
Fax: +41 (0)71 969 44 11
E-Mail: info@hawle.ch
Homepage: <http://www.hawle.ch>