



Indice

1	Stoccaggio, movimentazione e trasporto	2
1.1	Stoccaggio	2
1.2	Movimentazione	2
1.3	Trasporto	2
2	Avvertenze di sicurezza	2
2.1	Avvertenze generali sulla sicurezza	2
2.2	Speciali avvertenze di sicurezza per l'utilizzatore	2
3	Utilizzo	2
4	Descrizione del prodotto / Funzionamento	3
4.1	Perché sono necessarie le operazioni di aerazione/sfiato?	3
4.2	Funzionamento	3
4.3	Descrizione del prodotto	4
5	Raccomandazione per il montaggio	5
5.1	Variante a sottosuolo	5
5.2	Variante sopra terra	6
6	Opzioni	6
6.1	Solo con funzione di aerazione e di sfiato n. 9930	6
6.2	Guarnizione di spurgo n. 9820	7
6.3	Cartuccia filtro n. 9929	7
7	Manutenzione	9
7.1	Perché è necessaria la manutenzione?	9
7.2	Intervalli di manutenzione	9
7.3	Manutenzione della guarnizione di aerazione e di sfiato n. 9920	9
7.3.1	Test di funzionamento sotto pressione	9
7.3.2	Manutenzione sotto pressione	10
8	Panoramica dei ricambi	11
9	Eliminazione dei guasti	11
10	Riferimenti alle norme vigenti	12
10.1	Norme e abbreviazioni	12

Istruzioni per l'uso

per Hawle n. 9920 guarnizione di aerazione e di sfiato



1 Stoccaggio, movimentazione e trasporto

1.1 Stoccaggio

Lo stoccaggio della rubinetteria prima del montaggio deve avvenire nell'imballaggio originale. Durante il trasporto e lo stoccaggio, non esporre la rubinetteria ai raggi diretti del sole (irraggiamento UV) per periodi prolungati.

1.2 Movimentazione

Sollevarre e movimentare la rubinetteria con i mezzi idonei, osservando i limiti di portata massimi consentiti previsti.

1.3 Trasporto

Il trasporto deve avvenire preferibilmente nell'imballaggio originale, prestando attenzione a proteggere le superfici e a evitare danneggiamenti agli elementi di tenuta.

2 Avvertenze di sicurezza

2.1 Avvertenze generali sulla sicurezza

Per la rubinetteria valgono le stesse norme di sicurezza dei sistemi di tubazioni idriche nei quali essa viene installata.

2.2 Speciali avvertenze di sicurezza per l'utilizzatore

I seguenti prerequisiti per l'utilizzo conforme di una rubinetteria non rientrano nella responsabilità del produttore, bensì devono essere soddisfatti dall'utilizzatore:

- L'uso conforme di una rubinetteria è unicamente quello descritto nella sezione «Utilizzo».
- Solo il personale altamente qualificato è autorizzato al montaggio, al comando e alla manutenzione della rubinetteria.
- Nell'ambito delle presenti istruzioni per l'uso, per altamente qualificate s'intendono quelle persone che, sulla base della formazione, della competenza e dell'esperienza lavorativa, sono in grado di valutare e svolgere correttamente i lavori loro assegnati, sapendo riconoscere e neutralizzare possibili pericoli.

3 Utilizzo

Le valvole di aerazione e di sfiato di Hawle trovano impiego principalmente nell'approvvigionamento di acqua potabile con una pressione di esercizio di max 16 bar e una temperatura di max. 40 °C.

In caso di montaggio/manutenzione non svolti ad opera d'arte, non è possibile escludere il verificarsi di danni a persone e a cose.

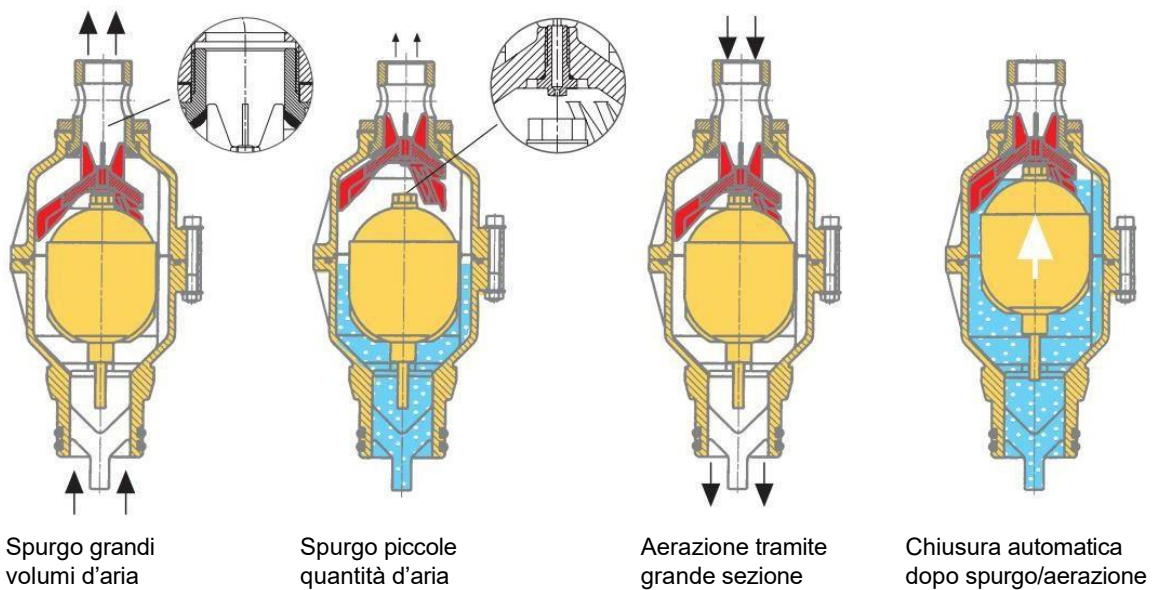
4 Descrizione del prodotto / Funzionamento

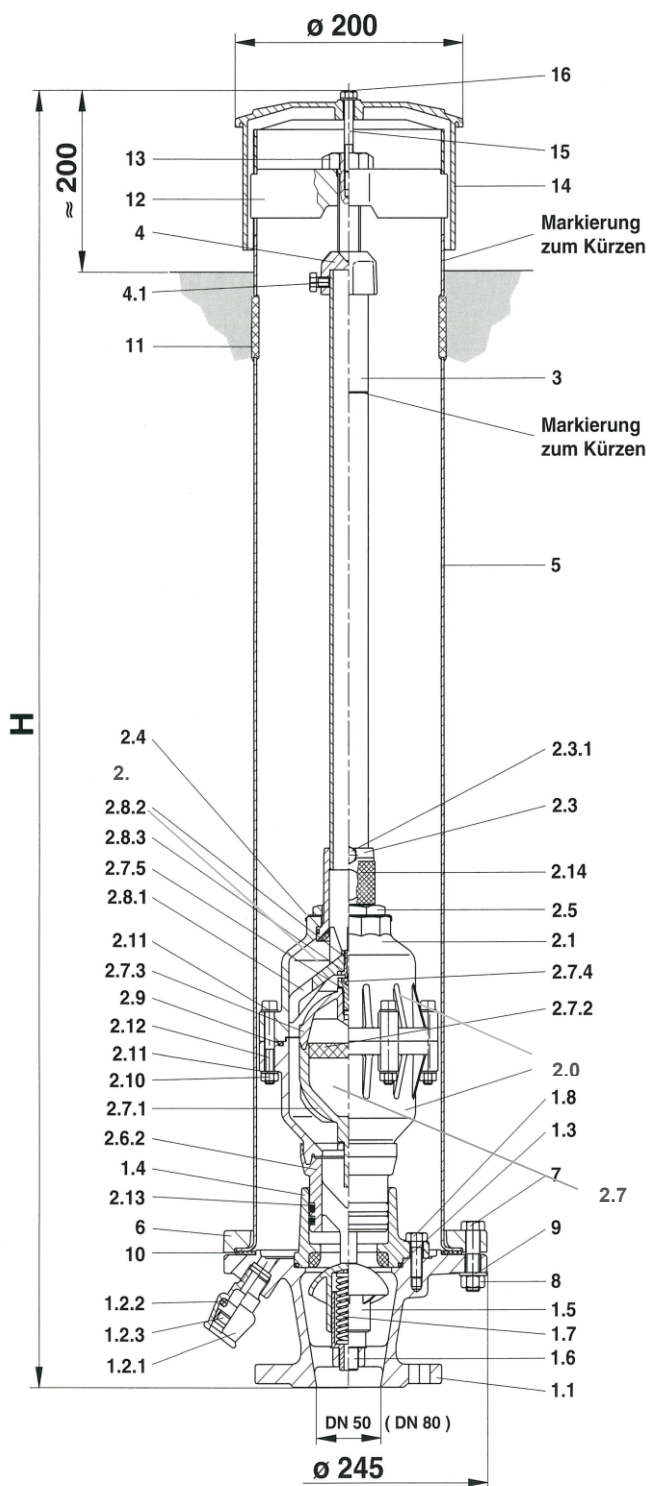
4.1 Perché sono necessarie le operazioni di aerazione/sfiato?

L'inclusione d'aria e la depressione nella rete di tubazioni in concomitanza di vertici o cavità possono avere gli effetti seguenti:

- Variazioni di pressione
- Colpi d'ariete
- Ostruzioni
- Misurazioni errate del contatore dell'acqua
- Corsa a vuoto delle pompe

4.2 Funzionamento





Nr.	Elemento DN 50 (DN 80)	Materiale
1.1	Base	GGG 40
1.2.1	Raccordo completo per gruppo di ventilazione e spurgo	GGG 40
1.2.2	O-Ring	EPDM
1.2.3	Anello di bloccaggio	POM
1.3	O-Ring	EPDM
1.4	Flangia di tenuta	RG 7
1.5	Cono di tenuta	POM
1.6	Supporto a molla	MS 58
1.7	Molla di compressione	acciaio inossidabile
1.8	Vite a testa esagonale DIN 933	acciaio inossidabile
2.0	Guarnizione di aerazione e di sfiato completo 0.1 - 6 bar	POM
2.0	Guarnizione di aerazione e di sfiato completo 0.8 - 16 bar	POM
2.1	Parte superiore del corpo	POM
2.3	Anello in rame	EPDM
2.3.1	Vite a testa esagonale DIN 931	acciaio inossidabile
2.4	Piastra di sicurezza	acciaio inossidabile
2.5	Dado di sicurezza	MS 58
2.6.1	Parte inferiore del corpo	POM
2.6.2	Supporto alla ventilazione	POM
2.7	Valvola a galleggiante 9876B PN 0.1 - 6 bar completa	POM
2.7	Valvola a galleggiante 9876B PN 1 - 16 bar completa	POM
2.7.1	Parte inferiore di galleggiante	POM
2.7.2	Bloccaggio	EPDM
2.7.3	Parte superiore di galleggiante	POM/EPDM
2.7.4	Vite di tenuta	acciaio inossidabile
2.7.5	rondella a ventaglio	acciaio inossidabile
2.8.1	Coperchio a tenuta stagna (a stella con sede di accoppiamento in acciaio inossidabile)	POM
2.8.2	Sede di tenuta per coperchio di tenuta 0-1 - 6 bar	EPDM
2.8.2.	Sede di tenuta per coperchio di tenuta 1 - 16 bar	EPDM
2.8.3	O-Ring	EPDM
2.9	O-Ring	EPDM
2.10	Dado esagonale	acciaio inossidabile
2.11	Rondella	acciaio inossidabile
2.12	Vite ad esagono incassato	acciaio inossidabile
2.13	O-Ring	EPDM
2.14	Griglia antinsetto	acciaio inossidabile
3	Tubo di manovra 1"	acciaio inossidabile
4	Cappuccio di centraggio	GGG 40
4.1	Vite a testa esagonale DIN 931	acciaio inossidabile
5	Colonna/Corpo	acciaio inossidabile
6	Anello di serraggio blu	GGG 40
7	Vite a testa esagonale	acciaio inossidabile
8	Dado esagonale DIN 93	acciaio inossidabile
9	Rondella	acciaio inossidabile
10	Guarnizione	EPDM
11	Calotta di copertura	EPDM
12	Supporto del mandrino	GGG 40
13	Vite di azionamento/utilizzare una chiave M 30	MS 58
14	Coperchio	PE
15	Vite a testa esagonale DIN 931	acciaio inossidabile
16	Rondella	acciaio inossidabile
17	Guarnizione piatta per cartuccia filtrante	EPDM
18	Cartuccia filtrante	Poliestere TIP/Inox

Utilizziamo le seguenti abbreviazioni:

BEV = Valvola di aerazione e di sfiato

BEG = Guarnizione di aerazione e di sfiato

Istruzioni per l'uso

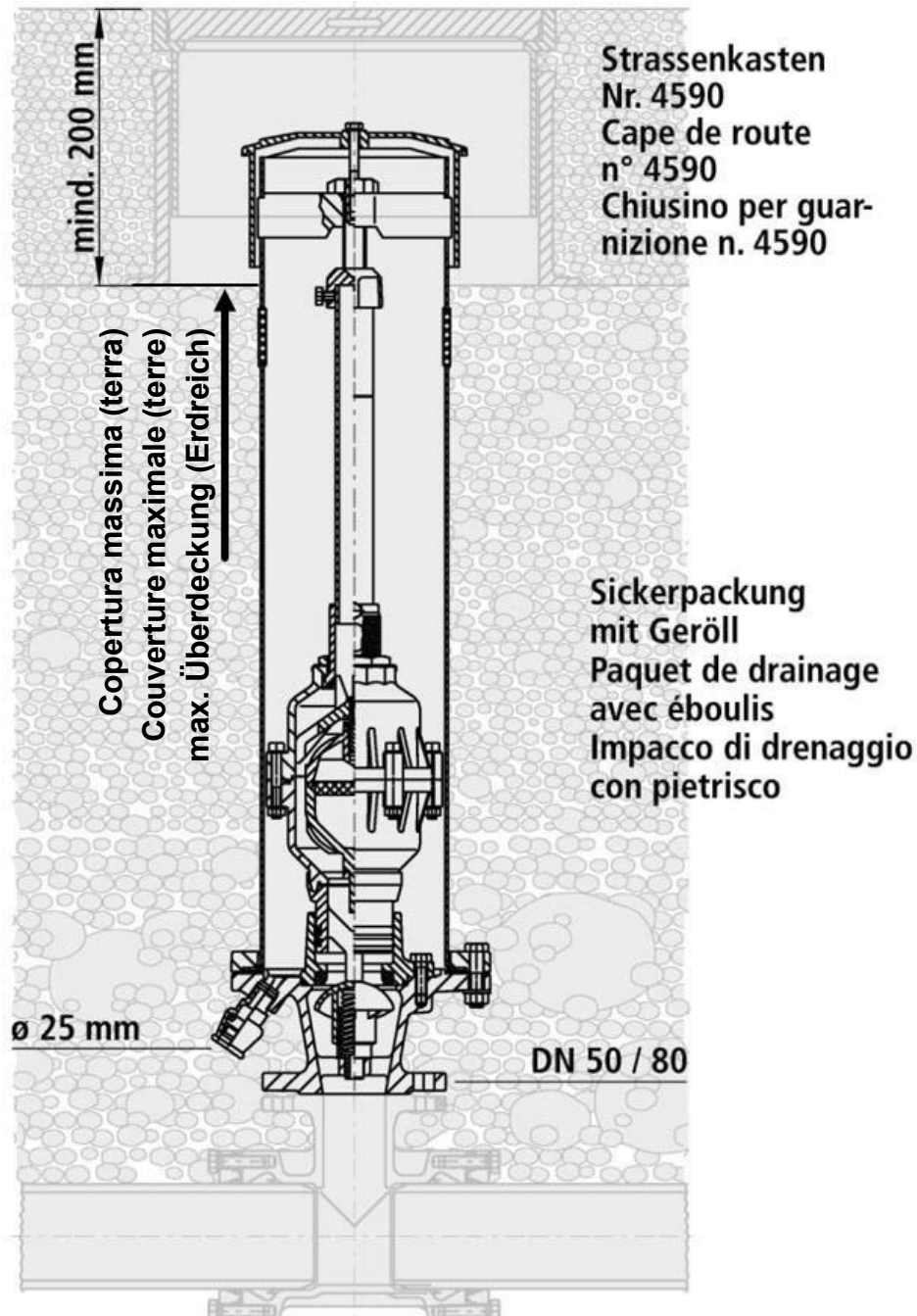
per Hawle n. 9920 guarnizione di aerazione e di sfiato



5 Raccomandazione per il montaggio

5.1 Variante a sottosuolo

Per garantire un funzionamento impeccabile e sicuro e una facile manutenzione della guarnizione di aerazione e di sfiato nella costruzione di tubazioni a pavimento, raccomandiamo la seguente variante di montaggio:



Indicazione: La guarnizione di aerazione e di sfiato può essere accorciata di 100 mm in corrispondenza dei punti previsti a tale scopo, di norma in concomitanza con le marcature.

Grazie alla chiusura integrata nella guarnizione di aerazione e di sfiato di Hawle, non occorre montare ulteriori organi di chiusura.

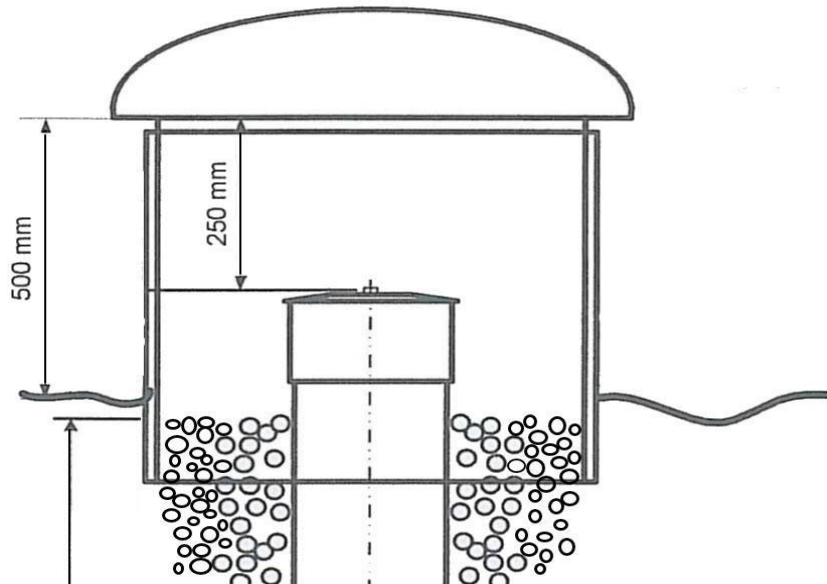
Istruzioni per l'uso

per Hawle n. 9920 guarnizione di aerazione e di sfiato



5.2 Variante sopra terra

Per garantire un funzionamento impeccabile e sicuro e una facile manutenzione della guarnizione di aerazione e di sfiato nella costruzione di tubazioni a pavimento, raccomandiamo la seguente variante di montaggio:



Copertura massima
(terra)

6 Opzioni

6.1 Solo con funzione di aerazione e di sfiato n. 9930

Un'aerazione nella tubazione di aspirazione comporta obbligatoriamente un guasto del funzionamento delle pompe. La guarnizione di aerazione e di sfiato di Hawle può quindi essere limitata a un'unica funzione.

Per un'eventuale modifica successiva è possibile ordinare presso Hawle un set di modifica n. 9931.

Istruzioni per l'uso

per Hawle n. 9920 guarnizione di aerazione e di sfiato



6.2 Guarnizione di spurgo n. 9820

La guarnizione di spurgo e di estrazione d'acqua può essere utilizzata nella colonna invece della guarnizione di aerazione e di sfiato.

Questa viene impiegata per lo spurgo, per lo sfiato dopo la prima messa in servizio e per la prova di pressione o nel caso di estrazione d'acqua controllata, ecc.

Il montaggio e lo smontaggio sono resi possibili dalla chiusura integrata, che si trova sempre sotto pressione.

Con la staffa di fissaggio Art. 9820000100, i raccordi a filo possono essere utilizzati anche per i set di aerazione e ventilazione accorciati.

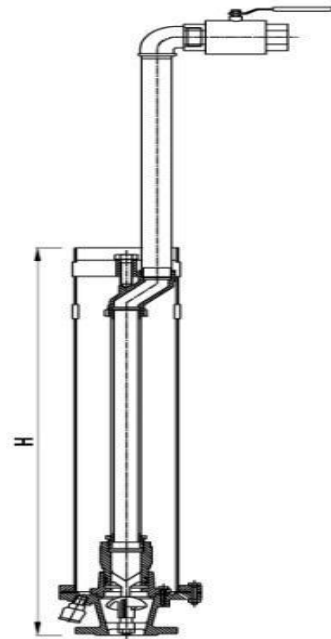
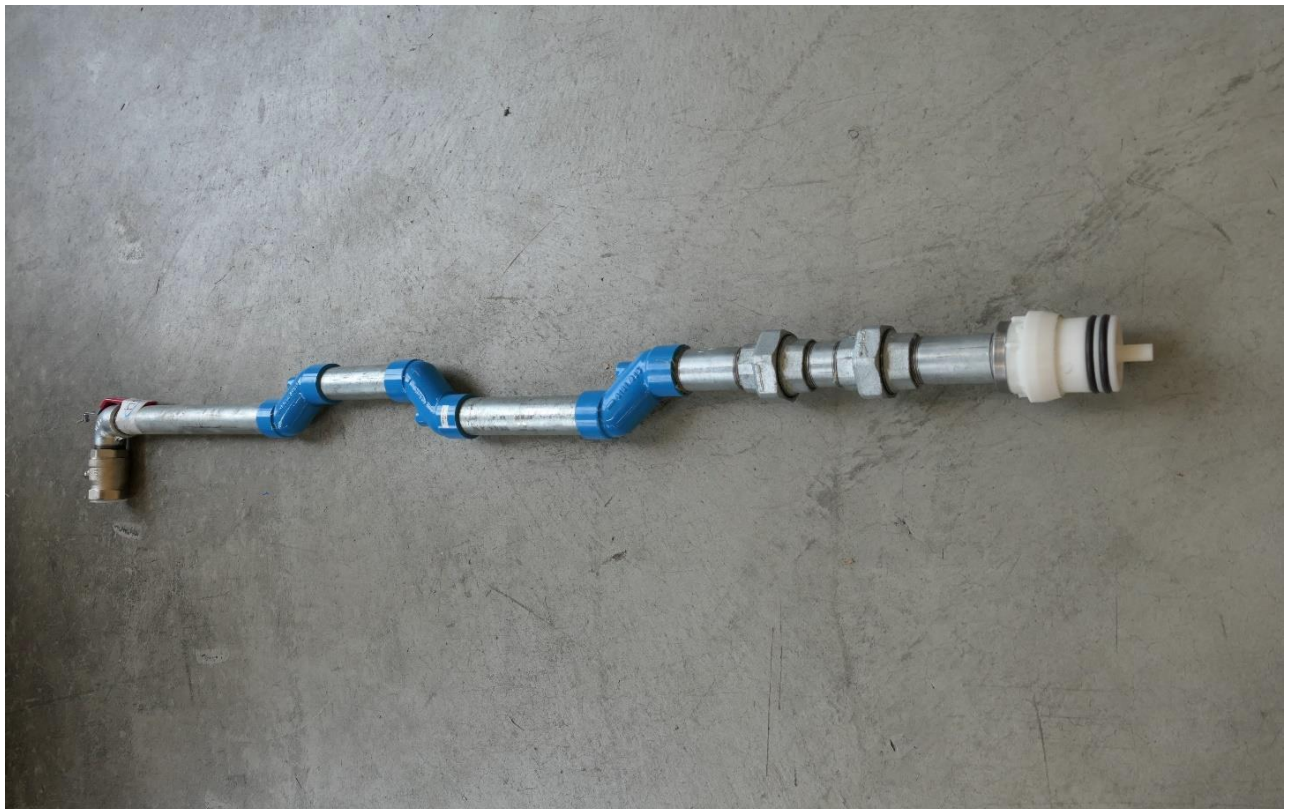


Foto: set di risciacquo in tre pezzi con accorciamento di 100 mm

Articolo n. 9820 000 001



Istruzioni per l'uso

per Hawle n. 9920 guarnizione di aerazione e di sfiato



6.3 Cartuccia filtro n. 9929

La cartuccia filtro n. 9929 può essere montata in tutte le guarnizioni di aerazione e di sfiato a partire da una lunghezza di montaggio di 755 mm. La cartuccia tiene lontane dall'acqua potabile le polveri sottili e meno sottili (fino a 10 µm) ed è così compatibile con la classe filtrante E10 ai sensi della norma EN 779 e delle direttive sull'acqua W4.

Il corpo del filtro è realizzato in acciaio INOX e dotato di un inserto filtrante in poliestere resistente all'acqua.

Indicazione: controllare il corretto funzionamento della cartuccia del filtro una volta all'anno e procedere alla sostituzione ogni due anni.



n. 9929 V00 000

7 Manutenzione

7.1 Perché è necessaria la manutenzione?

Pressoché qualsiasi acqua potabile contiene particolato, che tende a formare depositi (calcificazioni). Al fine di evitare malfunzionamenti proprio dovuti a tali depositi (impurità), è necessario sottoporre le guarnizioni di aerazione e di sfiato a regolari controlli e manutenzione.

7.2 Intervalli di manutenzione

La direttiva SSIGA (W4) sancisce la verifica delle valvole di aerazione e di sfiato per l'acqua potabile almeno ogni 12 mesi. L'intervallo di manutenzione preciso dipende tuttavia dalle caratteristiche dell'acqua a livello locale. Di norma, la prima manutenzione avviene a 3-6 mesi dalla messa in servizio, e funge da valore di riferimento per gli intervalli di controllo successivi.

Istruzioni per l'uso

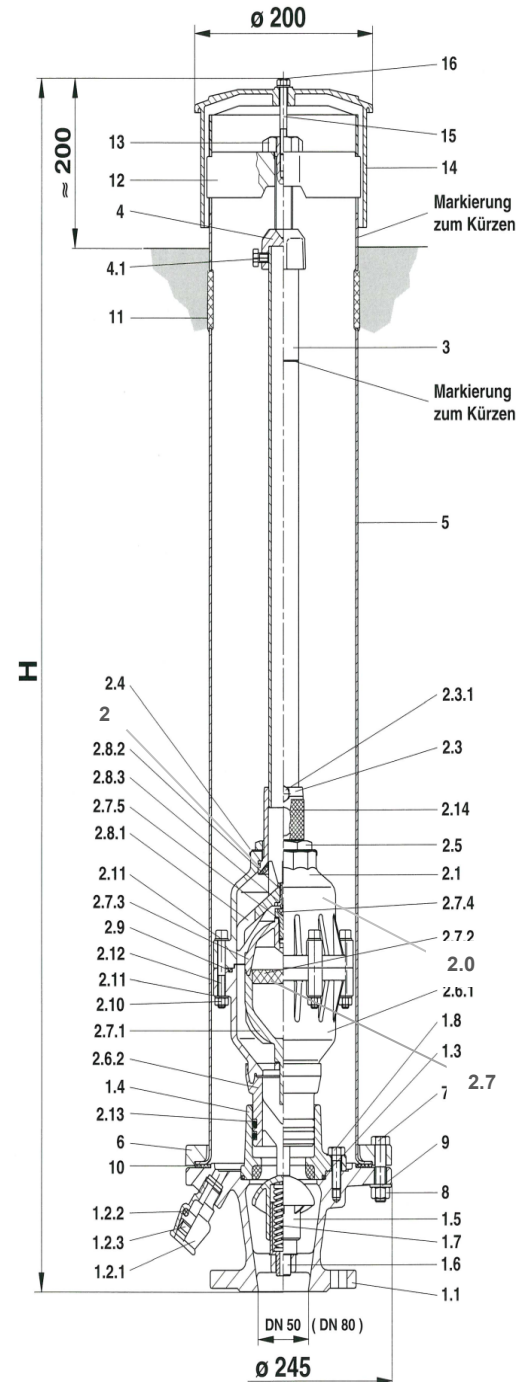
per Hawle n. 9920 guarnizione di aerazione e di sfiato



7.3 Manutenzione della guarnizione di aerazione e di sfiato n. 9920

7.3.1 Test di funzionamento sotto pressione

1. Allentare la vite n.15 e rimuovere la calotta n. 14.
2. Allentare la vite di comando n. 13 (l'organo di chiusura n. 1.5 viene chiuso) ed estrarre il portamandrino n.12.
3. Estrarre la valvola di aerazione e di sfiato tirandola con attenzione dal tubo di comando n. 3.
4. Controllare l'interno della guarnizione per constatare la presenza di eventuale acqua residua.
(Acqua residua = svuotamento non corretto o non avvenuto)
5. Verificare la pulizia della parte esterna della valvola di aerazione e di sfiato
6. Inclinare la valvola per verificare il corretto funzionamento del galleggiante. (fare attenzione al rumore del galleggiante quando cade)
7. In caso di tubazione con acqua stagnante, si consiglia di spurgare la sezione di tubo interessata.
(v. opzione punto 6.2 Guarnizione di spurgo n. 9820)
8. Il montaggio avviene nella sequenza inversa.
9. Stringere la vite di comando n. 13 fino all'arresto; contemporaneamente la valvola si riempie.
(Il riempimento / lo sfiato devono essere ben udibili)
10. Apporre la calotta e stringere la vite.



Istruzioni per l'uso

per Hawle n. 9920 guarnizione di aerazione e di sfiato



7.3.2 Manutenzione sotto pressione

1. Allentare la vite n.15 e rimuovere la calotta n. 14.
2. Allentare la vite di comando n. 13 (l'organo di chiusura n. 1.5 viene chiuso) ed estrarre il porta-mandrino n. 12. (v. figura 1)
3. Estrarre la valvola di aerazione e di sfiato tirandola con attenzione dal tubo di comando n. 3.
4. Allentare le viti n. 2.11 dell'alloggiamento valvola n. 2.1.
5. Estrarre gli elementi di funzione interni (galleggiante e coperchio a tenuta). (v. figura 2)
6. Pulizia accurata dell'alloggiamento valvola e della zona di tenuta (vite di tenuta sul galleggiante e sull'elemento di tenuta nella parte superiore dell'alloggiamento). Ripulire la foratura per lo sfiato fine del coperchio di tenuta da eventuali depositi che potrebbero verificarsi a seconda della composizione dell'acqua.
7. Controllare tutti gli elementi di tenuta per constatare eventuali segni di usura e, se necessario, sostituirli.
8. A pulizia avvenuta, rimontare tutti i componenti seguendo la sequenza corretta in base alla figura 2.
9. Controllare l'interno della guarnizione per constatare la presenza di eventuale acqua residua. (Acqua residua = svuotamento non corretto o non avvenuto)
10. In caso di tubazione con acqua stagnante, si consiglia di spurgare la sezione di tubo interessata. (v. opzione punto 6.2 Guarnizione di spurgo n. 9820)
11. Introdurre la valvola di aerazione e di sfiato nella colonna n. 5.
12. Inserire il porta-mandrino nella colonna.
13. Stringere la vite di comando n. 13 fino all'arresto; contemporaneamente la valvola si riempie. (Il riempimento / lo sfiato devono essere ben udibili)
14. Apporre la calotta n. 14 e stringere la vite.

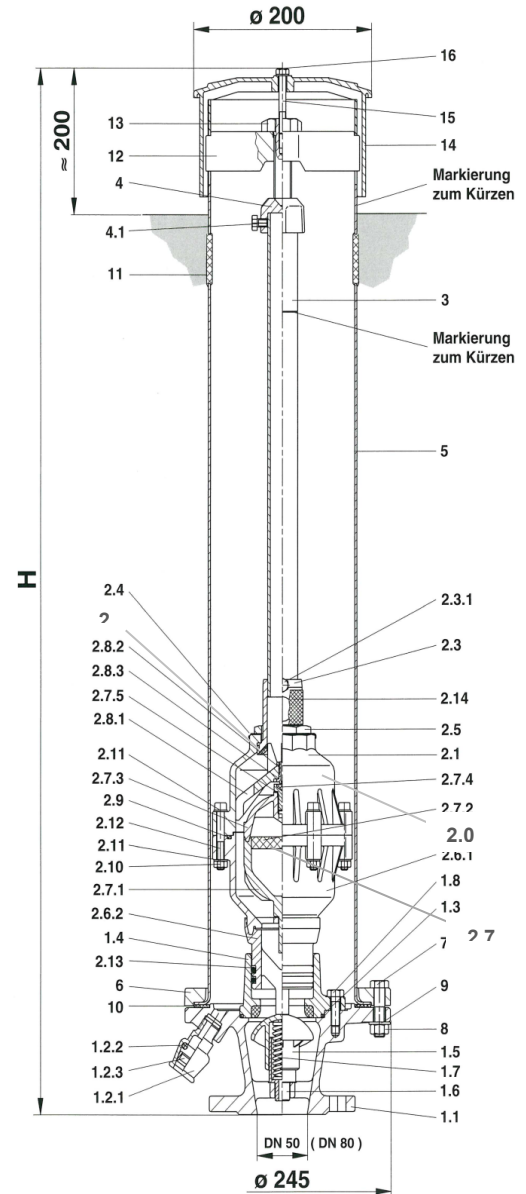


Figura 1



Figura 2

Istruzioni per l'uso

per Hawle n. 9920 guarnizione di aerazione e di sfiato



8 Panoramica dei ricambi

Ricambi per la guarnizione di aerazione e di sfiato n. 9920	N. voce	Cod. art.
Vite M8 x 60 INOX	15	0006 408 060
Calotta in PE, nera	14	9929 900 010
Vite di comando in acciaio INOX	13	9929 900 070
Porta-mandrino GGG40 blu	12	9929 900 030
Cappuccio di centraggio GGG40 blu	4	9929 900 090
O-Ring 116 x 4.0 NBR	2.9	9879 900 016
Coperchio a tenuta in POM	2.8.1	9879 900 010
Vite di tenuta in acciaio INOX vulcanizzato	2.7.4	9879 900 015
Galleggiante completo 0.1 - 6.0 bar	2.7	9879 900 020
Galleggiante completo 1 - 16 bar	2.7	9879 900 030
O-Ring 60 x 6 NBR	2.13	9929 900 060
Unità di ventilazione e ventilazione completa 0,1 - 6,0 bar		9870 900 206
Unità di ventilazione e ventilazione completa 1 - 16 bar		9870 900 216
Cartuccia filtro		9929 V00 000

9 Eliminazione dei guasti

Guasto	Causa	Misura
Valvola di aerazione e di sfiato non a tenuta stagna	Eventualmente impurità nella valvola?	Eseguire un test del funzionamento V. punto 7.3.1
Valvola di aerazione e di sfiato ancora non a tenuta stagna, anche dopo il controllo	Sporcizia, deposito o parti difettose (usura)	Effettuare la manutenzione! V. punto 7.3.2
La valvola di aerazione e di sfiato non svolge la sua funzione di aerazione/sfiato	Depositi nella valvola, galleggiante inceppato!	Effettuare la manutenzione! V. punto 7.3.2

Indicazione: per il montaggio in una tubazione di aspirazione di pompe, v. punto 6 «Opzioni»

Attenzione: nell'ambito di una prova di pressione di una sezione di tubazione con valvole di aerazione e di sfiato, occorre innanzitutto aver messo queste ultime fuori funzionamento. (Calo di pressione durante il controllo della pressione)

Istruzioni per l'uso

per Hawle n. 9920 guarnizione di aerazione e di sfiato



10 Riferimenti alle norme vigenti

10.1 Norme e abbreviazioni

- Resina acetica (POM)
- Società Svizzera dell'Industria del Gas e delle Acque

Hawle Armaturen AG

Hawlestrasse 1
CH-8370 Sirnach

Telefono: +41 (0)71 969 44 22

E-mail: info@hawle.ch

Home page: <http://www.hawle.ch>