



Table des matières

1	Entreposage, manutention et transport	2
1.1	Entreposage.....	2
1.2	Manutention	2
1.3	Transport.....	2
2	Consignes de sécurité.....	2
2.1	Consignes de sécurité d'ordre général	2
2.2	Consignes de sécurité spécifiques pour l'utilisateur.....	2
3	Utilisation.....	3
4	Description du produit	3
5	Montage	5
5.1	Préparation.....	5
5.2	Montage sur des tubes en fonte/acier et Eternit	5
5.3	Montage sur des tubes à revêtement, p.ex. tubes ZMU	6
6	Description produit du programme de brides	6
7	Montage du programme de brides	6
7.1	Préparation.....	6
7.2	Montage des robinetteries et pièces de forme	8
7.3	Démontage du programme de brides	9
7.4	Couple de serrage du raccordement à bride avec joint GST	9
7.5	Tableau des dimensions de brides	11
8	Entretien.....	11
9	Mise en service et essai de pression	11
10	Élimination de dysfonctionnements.....	12
11	Indications relatives aux normes et aux marques déposées	12
11.1	Normes	12

1 Entreposage, manutention et transport

1.1 Entreposage

L'entreposage des robinetteries avant leur montage doit s'effectuer dans l'emballage d'origine. Lors du transport et de l'entreposage, les robinetteries ne doivent pas être exposées à la lumière du soleil pour une durée prolongée (rayonnement UV).

1.2 Manutention

Utiliser des moyens appropriés pour le levage et la manutention des robinetteries, en observant les limites de la portance maximale admissibles.

1.3 Transport

Le transport devra de préférence s'effectuer sur des palettes, tout en veillant à protéger les surfaces et les éléments d'étanchéité contre les dommages. En soulevant des robinetteries de grande dimension, le levage et la fixation doivent s'effectuer au moyen de sangles et/ou de cordes appropriées (supports, crochets, boulons à œillet), de même que la répartition du poids au cours du levage de la robinetterie afin d'empêcher la chute ou le glissement lors du processus de levage et de manutention.

2 Consignes de sécurité

2.1 Consignes de sécurité d'ordre général

Les directives de sécurité étant en vigueur pour les tuyauteries comptent pour les robinetteries également.

2.2 Consignes de sécurité spécifiques pour l'utilisateur

Les conditions suivantes pour l'utilisation prévue d'une robinetterie ne relèvent pas de la responsabilité du fabricant, mais doivent être assurées par l'utilisateur:

- Les robinetteries ne doivent être utilisées que comme prévu conformément à l'utilisation mentionnée dans le volet Utilisation.
- Seul le personnel qualifié peut monter, exploiter et entretenir la robinetterie.
- Qualifiées selon les termes du présent manuel sont les personnes qui, en raison de leur formation, expertise et expérience, sont en mesure d'évaluer correctement les travaux assignés, qui les exécutent correctement et qui identifient les dangers possibles et les éliminent.

3 Utilisation

Le programme de piquage universel de Hawle est principalement utilisé dans la construction de conduites souterraines pour le piquage, sous pression ou sans pression, de conduites en fonte, en acier, FZM, Eternit (à l'exception de toutes les conduites en plastique, voir HAKU), dans l'approvisionnement en eau potable avec une pression de service de 16 bars maximum et une température de 40°C maximum, son utilisation. De plus, les conduites d'eau chaude et de chauffage peuvent également être percées à l'aide du collier de serrage Uni-taraudage apprêté type 3520063001 IG 2".

Le montage et l'étanchéité sont toujours effectués sur le tube central, sauf si le fabricant du tube garantit que le fluide ne s'infiltré pas. gamme de plots et de vannes de prise universels de Hawle est principalement utilisée pour le perçage sous pression ou sans pression de tubes en fonte, acier, FZM, Eternit (à l'exception de tous les tubes en plastique, voir HAKU) dans l'alimentation en eau potable avec une pression de service de max. 16 bars et une température de max. 40°C.

4 Description du produit

Au niveau mondial, Hawle offre la plus large gamme de plots et vannes de prise pour le perçage sous pression et sans pression de conduites principales à partir de la dimension DN 65.

Des sorties sont possibles dans les variantes suivantes:

- Filetage 1" à 2"
- Système de vanne de branchement sans filet ZAK®
- Sorties à bride jusqu'à DN 150

Plots de prise universels, p.ex. No. 3520 / 3521 / 3522



Plots de prise universels pour perçage No. 3710 / 3711



Bride de serrage uni-taraudeuse, No. 3510



ride de serrage uni-taraudeuse, par ex. No. 3511 / 3680



Manuel d'utilisation

pour le plot de prise universel / la vanne de prise universelle Hawle



Curseur uni-taraudage no. 2700



Curseur uni-taraudage no. 2701



Glissière de taraudage Robusto.
ar exemple. B. 2720 / 2727



Glissière de taraudage Robusto.
ar exemple. B. 2720 / 2727



Glissière taraudeuse Uni-Hawlinger.
ar exemple No. 2400 / 2430



Glissière taraudeuse Uni-Hawlinger.
ar exemple No. 2440 / 2450



Glissière taraudeuse Uni-Hawlinger.
ar exemple No. 2280



Cloches aveugles Uni
ar exemple No. 3540 / 3541



Support de maintien uni,
ar exemple No. 3112 / 3114 / 3115



Joint-uni-pinces
ar exemple No. 3140 / 3170 / 3180



Pour raccorder solidement les pinces de prise et les raccords de prise à la conduite principale, selon le produit, il faut, selon le produit, un ou deux supports de retenue et le joint approprié en fonction du type et du diamètre.

5 Montage

5.1 Préparation

Les robinetteries sont à soumettre à un contrôle visuel avant le montage. En ce faisant, il faut veiller à l'état parfait du revêtement et à la propreté des surfaces d'étanchéité!

- Vérifier que la longueur de l'étrier et le joint correspondent au tube.
- Préparer les outils et auxiliaires nécessaires (voir figure 1).
- Tous les éléments de transmission de puissance (vis / écrous) doivent être enduits d'un lubrifiant approuvé comme par exemple la graisse Klüber VR69-252.
- La surface du tube doit être exempte de saleté, de terre ou de graisses.



Figure 1

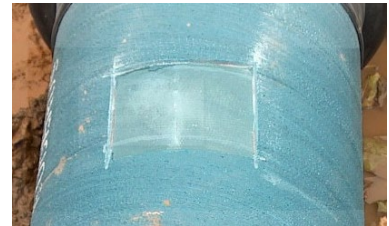
5.2 Montage sur des tubes en fonte/acier et Eternit

1. Poser ou mettre en place le plot de prise, y compris le joint, sur le tube.
2. Accrocher l'étrier d'un côté au corps du plot et le plier autour du tube.
3. Accrocher l'étrier du second côté et serrer les écrous uniformément.
4. Serrer les écrous à six pans uniformément en alternance selon le couple indiqué sur la bande de l'étrier (60-70 Nm / max. 100 Nm).
5. Effectuer au besoin un test d'étanchéité avant le perçage.
6. Effectuer le perçage avec l'appareil de perçage Hawle (tenir compte de l'instruction correspondante!).

Attention : Le programme de pinces à tarauder Uni ne doit pas être utilisé avec des tuyaux INOX emboutis et des tuyaux bouillants. (Épaisseur de paroi trop fine, risque de déformation)

5.3 Montage sur des tubes à revêtement, p.ex. tubes ZMU

1. Selon l'exemple: retirer le revêtement en ciment jusqu'au noyau en fonte (système avec fenêtre) dans la zone du joint du plot de prise. Utilisez le modèle No. 830090021_ petit ou grand pour marquer.



2. Monter le plot de prise selon le pt 5.2 et étanchéfier / protéger les interfaces, le noyau du tube exposé avec le mastic n° 8349. Étaler ensuite le mastic proprement.

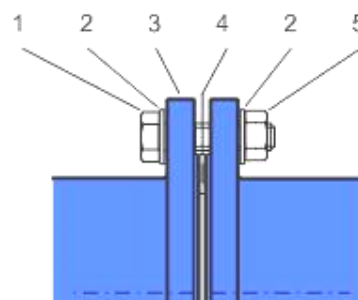


6 Description produit du programme de brides

Le programme de brides Hawle a été conçu pour les robinetteries, les pièces de forme et les tubes avec des dimensions de la bride de raccordement selon SN EN 1092, pour une utilisation dans la construction d'installations et la construction de lignes souterraines. En présence d'espaces confinés dans les réservoirs, les puits de vannes et les installations de traitement d'eau, le programme de brides Hawle offre une série de solutions exclusives: p.ex. la vanne à brides réduite n° 4150, Combi-T avec brides n° 4340, etc.

- Module / système modulaire
- Raccord à résistance longitudinale entre les pièces de forme et les robinetteries
- Un système pour tous les types courants de tubes (fonte, acier, Eternit et PE)
- Diamètre nominal DN 20 à DN 600
- Confection spéciale en acier soudé avec revêtement en poudre

- | | |
|----------------------|---------|
| 1. Vis à 6 pans INOX | N° 0006 |
| 2. Rondelle INOX | N° 0008 |
| 3. Bride | |
| 4. Joint GST | N° 8200 |
| 5. Écrou INOX | N° 0007 |



7 Montage du programme de brides

7.1 Préparation

- Les robinetteries et pièces de forme sont à soumettre à un contrôle visuel avant le montage. En ce faisant, il faut veiller à l'état parfait du revêtement et à la propreté des surfaces d'étanchéité!

Manuel d'utilisation

pour le plot de prise universel / la vanne de prise universelle Hawle



- Voir la figure 1 pour les outils et auxiliaires nécessaires.
- Matériel de raccordement: vérifier que les vis, doubles rondelles, écrous sont tous présents!
- Tous les éléments de transmission de puissance du raccordement à bride (vis / écrous selon la figure 2) doivent être enduits d'un lubrifiant approuvé comme la graisse Klüber VR69-252.



Figure 1

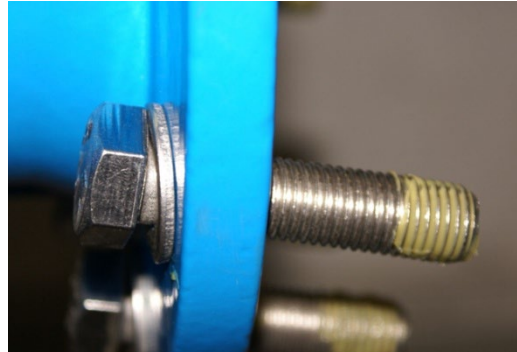


Figure 2

7.2 Montage des robinetteries et pièces de forme

7. Fixer légèrement la contre-bride en bas avec quatre vis à six pans. (Voir remarque)
8. Centrer le joint GST n° 8200 selon la fig. 4 entre les brides.
9. Poser les vis restantes et les serrer manuellement.
10. Première passe: - serrer toutes les vis en croix avec une clé dynamométrique selon la figure 5. (Serrage env. 30% du couple max. selon le tableau 1)
11. Seconde passe : - serrer toutes les vis en croix avec une clé dynamométrique. (Serrage env. 60% du couple max.)
12. Troisième passe: - serrer toutes les vis en croix avec une clé dynamométrique et un couple max. (Voir la figure 6)
13. Quatrième passe: - contrôler toutes les vis avec une clé dynamométrique dans le sens des aiguilles d'une montre.

Attention: en présence de diamètres plus grands, d'autres passes peuvent s'avérer nécessaires!



Figure 3



Figure 4

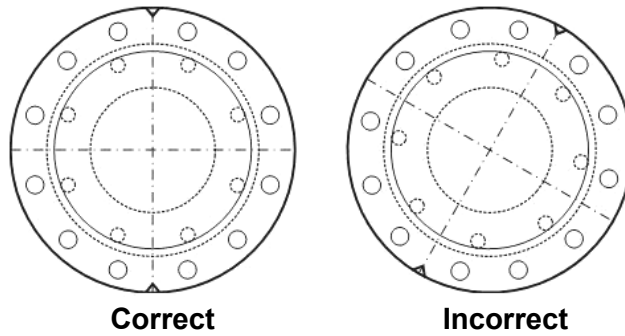


Figure 5



Figure 6

Remarque: afin d'éviter des erreurs lors du montage des réductions à brides Hawle n° 8550, les brides disposent d'encoches de marquage. (Voir fig. 3)
Les marquages doivent se trouver en position verticale.



7.3 Démontage du programme de brides

Le démontage d'un raccordement à bride est auto-explicatif.

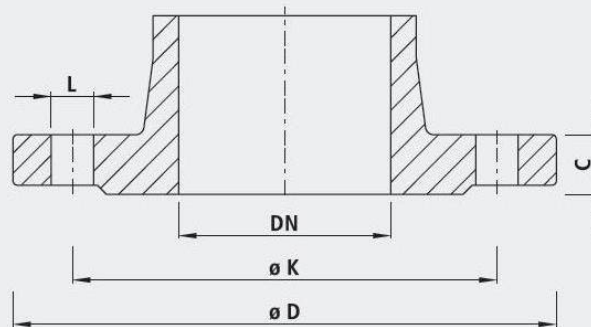
7.4 Couple de serrage du raccordement à bride avec joint GST

Principes: vis en INOX V2A avec une classe de résistance d'au moins 70

Dimension de la bride	Pression	Joint	Vis	Force de préserrage	Couple de serrage
DN	PN [bar]	D [mm] / ø d [mm]	Quantité x Dimension	max. par vis [kN]	max. par vis [Nm]
25	10-40	71/34 x 4	4 x M12	11.4	15
32	10-40	82/43 x 4	4 x M16	14.3	30
40	10-40	92/49 x 4	4 x M16	17.8	35
50	10-40	107/61 x 4	4 x M16	22.7	45
65	10-16	127/77 x 4	4 x M16	30.0	60
65	25-40	127/77 x 4	8 x M16	15.0	30
80	10-40	142/89 x 4	8 x M16	18.0	35
100	6	152/115 x 5	4 x M16	29.1	55
100	10-16	162/115 x 5	8 x M16	19.2	40
100	25-40	168/115 x 5	8 x M20	22.1	55
125	6	182/141 x 5	8 x M16	19.5	40
125	10-16	192/141 x 5	8 x M16	25.0	50
125	25-40	194/141 x 5	8 x M24	26.1	75
150	6	207/169 x 5	8 x M16	21.0	40
150	10-16	218/169 x 5	8 x M20	27.9	70
150	25-40	224/169 x 5	8 x M24	31.8	95
200	10	273/220 x 6	8 x M20	38.5	95
200	16	273/220 x 6	12 x M20	25.6	65
200	25	284/220 x 6	12 x M24	31.7	95
200	40	290/220 x 6	12 x M27	35.0	115
250	10	328/273 x 6	12 x M20	32.4	80
250	16	329/273 x 6	12 x M24	33.1	95
250	25	340/273 x 6	12 x M27	40.3	130
250	40	352/273 x 6	12 x M30	48.4	175
300	6	373/324 x 6	12 x M20	33.5	80
300	10	378/324 x 6	12 x M20	37.2	90
300	16	384/324 x 6	12 x M24	41.7	120
300	25	400/324 x 6	16 x M27	40.5	130
300	40	417/324 x 6	16 x M30	50.7	185
350	6	423/368 x 7	12 x M20	42.7	100
350	10	438/368 x 7	16 x M20	41.5	100
350	16	445/368 x 7	16 x M24	46.1	135
350	25	458/368 x 7	16 x M30	54.7	200
350	40	475/368 x 7	16 x M33	66.4	265
400	6	473/420 x 7	16 x M20	34.8	85
400	10	489/407 x 7	16 x M24	54.1	160
400	16	495/407 x 7	16 x M27	58.4	190
400	25	514/407 x 7	16 x M33	72.5	290
400	40	546/407 x 7	16 x M36	97.5	420
450	10	540/470 x 7	20 x M24	41.6	120
500	6	575/520 x 7	20 x M20	35.5	85
500	10	595/520 x 7	20 x M24	49.2	145
500	16	618/520 x 7	20 x M30	65.7	240
500	25	625/520 x 7	20 x M33	70.8	280
500	40	628/508 x 7	20 x M39	80.3	380
600	10	695/620 x 7	20 x M27	58.1	190
600	16	735/620 x 7	20 x M33	91.7	365

Tableau 1

7.5 Tableau des dimensions de brides



		32 1¼"	40 1½"	50 2"	65 2½"	80 3"	100 4"	125 5"	150 6"	200 8"	250 10"	300 12"	350 14"	400 16"	450 18"	500 20"	600 24"	
PN 6	D	120	130	140	160	190	210	240	265	320	375	440	490	540	595	645	755	
	K	90	100	110	130	150	170	200	225	280	335	395	445	495	550	600	705	
	n	4	4	4	4	4	4	8	8	8	12	12	12	16	16	20	20	
	L	14	14	14	14	18	18	18	18	18	18	22	22	22	22	22	26	26
	C	16	16	16	16	18	18	20	20	22	24	24	26	28	28	30	30	
PN 10	D	140	150	165	185	200	220	250	285	340	395	445	505	565	615	670	780	
	K	100	110	125	145	160	180	210	240	295	350	400	460	515	565	620	725	
	n	4	4	4	4	8	8	8	8	12	12	16	16	20	20	20	20	
	L	18	18	18	18	18	18	18	22	22	22	22	22	26	26	26	30	30
	C	18	19	19	19	19	19	19	19	20	22	24.5	24.5	24.5	25.5	26.5	30	
PN 16	D	140	150	165	185	200	220	250	285	360	405	460	520	580	640	715	840	
	K	100	110	125	145	160	180	210	240	295	355	410	470	525	585	650	770	
	n	4	4	4	4	8	8	8	8	12	12	16	16	20	20	20	20	
	L	18	18	18	18	18	18	18	22	22	26	26	26	30	30	33	36	36
	C	18	19	19	19	19	19	19	19	20	22	24.5	26.5	28	30	31.5	36	
PN 25	D	140	150	165	185	200	235	270	300	360	425	485	555	620	670	730	845	
	K	100	110	125	145	160	190	220	250	310	370	430	490	550	600	660	770	
	n	4	4	4	8	8	8	8	8	12	12	16	16	20	20	20	20	
	L	18	18	18	18	18	22	26	26	26	30	30	33	36	36	36	39	39
	C	18	19	19	19	19	19	19	20	22	24.5	27.5	30	32	34.5	36.5	42	
PN 40	D	140	150	165	185	200	235	270	300	375	450	515	580	660	685	755	890	
	K	100	110	125	145	160	190	220	250	320	385	450	510	585	610	670	795	
	n	4	4	4	8	8	8	8	8	12	12	16	16	20	20	20	20	
	L	18	18	18	18	18	22	26	26	30	33	33	36	39	39	42	48	48
	C	-	19	19	19	19	19	23.5	26	30	35.5	39.5	44	48	49	52	58	

n = Anzahl Löcher/nombre de trous/numero di fori

Anschlussmasse gemäss DIN EN 1092-2

– für Flanschtypen GG 05; 21 (PN 6)

– für Flanschtypen DG 05; 11; 12; 14 und 21 (PN 10 – PN 40)

8 Entretien

Les plots de prise universels sont conçus pour une utilisation sans maintenance.

9 Mise en service et essai de pression

Il faut effectuer un essai de pression conforme aux règles et prescriptions en vigueur après la pose.

Attention: les couples de manutention et de fermeture sont conformes à la norme DIN EN ISO 3506-1

10 Élimination de dysfonctionnements

Dysfonctionnement	Cause / mesure à prendre
Revêtement du plot de prise endommagé	<ul style="list-style-type: none">• Réparer le dommage avec le kit de réparation à 2 composants de Hawle pour revêtements EWS (n° de commande 5293).
Impossible de monter le plot de prise universel	<ul style="list-style-type: none">• Étrier trop court / long?• Mauvais joint?
Plot de prise ou raccordement à bride pas étanche	<ul style="list-style-type: none">• Le joint a-t-il été oublié lors du montage?• Un joint de mauvaise taille a-t-il été monté?• Le joint a-t-il été monté à l'envers?• Le tube n'a-t-il pas été nettoyé?• Joint endommagé?• Rainures longitudinales dans la zone de la surface d'étanchéité?• Éléments de fixation pas serrés?• Couple de serrage correct?
Impossible de monter la bride	<ul style="list-style-type: none">• Nombre différent de perçages de bride?• Perçage de la bride non conforme à la norme SN EN 1092?• Dimensions différentes? (DN, PN, cercle de perçages)• Vis trop grandes?

11 Indications relatives aux normes et aux marques déposées

11.1 Normes

- Guide ESA pour un raccord étanche sécurisé à des brides
- SN EN 1092 Perçage de bride
- EN 1514-1 Joint GST
- Caractéristiques mécaniques des éléments de fixation DIN EN ISO **3506-1**
- KTW
- W270

Hawle Armaturen AG

Hawlestrasse 1
CH-8370 Sirnach

Téléphone: +41 (0)71 969 44 22

E-mail: info@hawle.ch

Site Web: <http://www.hawle.ch>