



## Table des matières

1	Entreposage, manutention et transport.....	2
1.1	Entreposage.....	2
1.2	Manipulation.....	2
1.3	Transport.....	2
2	Consignes de sécurité.....	2
2.1	Instructions générales de sécurité.....	2
2.2	Instructions spéciales de sécurité pour l'utilisateur.....	2
3	Utilisation.....	2
4	Description du produit.....	3
4.1	Préparation.....	3
5	Montage.....	4
6	Manuel d'utilisation.....	5
6.1	Mise en service.....	5
6.2	Contrôles de fonctionnement.....	5
6.1.1	Contrôle du fonctionnement de la vanne principale.....	5
6.1.2	Contrôle de fonctionnement du drainage.....	5
6.1.3	Contrôle et étanchéité.....	5
6.3	Rupture au point de rupture prédéterminé.....	5
6.4	Échange du cône de vanne.....	6
6.5	La vidange n'est pas étanche.....	6
7	Nettoyage.....	7
7.1	Nettoyage d'entretien.....	7
7.2	Produit de nettoyage.....	7
7.3	Chiffons de nettoyage.....	7
8	Pièces de rechange.....	7
9	Indicateur de vol d'eau.....	8
10	Composants.....	9
11	Essai de pression.....	10
12	Maintenance.....	10
13	Normes.....	10

## 1 Entreposage, manutention et transport

### 1.1 Entreposage

L'entreposage des robinetteries avant leur montage doit s'effectuer dans l'emballage d'origine. Lors du transport et de l'entreposage, les robinetteries ne doivent pas être exposées à la lumière du soleil pour une durée prolongée (rayonnement UV). Les parties supérieures d'hydrantes en sont exclues.

### 1.2 Manipulation

Utiliser des moyens appropriés pour le levage et la manutention des robinetteries, en observant les limites de la portance maximale admissibles.

### 1.3 Transport

Le transport devra de préférence s'effectuer sur des palettes, tout en veillant à protéger les surfaces traitées et les éléments d'étanchéité contre les dommages. En soulevant des robinetteries de grande dimension, le levage et la fixation doivent s'effectuer au moyen de sangles et/ou de cordes appropriées (supports, crochets, boulons à œillet), de même que la répartition du poids au cours du levage de la robinetterie afin d'empêcher la chute ou le glissement lors du processus de levage et de manutention.

## 2 Consignes de sécurité

### 2.1 Instructions générales de sécurité

Pour les armatures s'appliquent les mêmes règles de sécurité qu'aux systèmes de tuyauteries dans lesquelles elles sont installées.

### 2.2 Instructions spéciales de sécurité pour l'utilisateur

Les conditions suivantes pour l'utilisation prévue d'une robinetterie ne sont pas de la responsabilité du fabricant, mais doivent être assurées par l'utilisateur:

- Les robinetteries ne doivent être utilisées que comme prévu conformément à l'utilisation mentionnée dans le volet Utilisation.
- Seul le personnel qualifié peut installer, exploiter et entretenir la robinetterie.
- Selon les termes du présent manuel sont qualifiées les personnes qui, en raison de leur formation, expertise et expérience, sont en mesure d'évaluer correctement les travaux assignés, qu'ils exécutent correctement et dont ils peuvent identifier les dangers possibles et les éliminer.

## 3 Utilisation

L'hydrante hors sol Hawle H8370 peut être installée et utilisée sur toutes les parties inférieures d'hydrantes usuelles en Suisse à partir de 1935.

## 4 Description du produit

Fluide:	Eau potable
Niveaux de pression:	PN16
Partie supérieure de l'hydrante:	Fonte sphéroïdale GJS-400, revêtement époxy avec joint GSK et un revêtement résistant aux UV des surfaces visibles.
Storz D:	Voir la notice d'utilisation des couvercles de fermeture
Tige:	Acier coulé inoxydable INOX
Raccord vissé de la tige:	Acier coulé inoxydable INOX
Siège de vanne:	Acier coulé inoxydable INOX
Vanne principale:	Laiton/EPDM
Type de construction:	Mono-tige, raccord Storz 75
Vidange :	En position fermée (butée de fin de course) vidange automatique avec protection contre l'eau sous pression.
Débit résiduel :	Quantité d'eau résiduelle selon la norme DIN 1074-6
Rupture imposée :	Vis à point de rupture préparées N903 100 010 pour un couple de serrage 60 Nm
Capacité de débit sous pression:	valeur Kv = 2250 litres/min. (Performance à 1 bar de perte de pression)

### 4.1 Préparation

- Les robinetteries et pièces de forme sont à soumettre à un contrôle visuel avant le montage. En ce faisant, il faut veiller à l'état parfait du revêtement et à la propreté des surfaces d'étanchéité!
- Voir la fig. 1 pour les outils et auxiliaires nécessaires.
- Matériel de raccordement: vérifier l'exhaustivité des vis, doubles rondelles, écrous!
- Munir tous les éléments de transmission de puissance des raccords à brides (vis, écrous selon la fig. 2) d'un lubrifiant approuvé comme par exemple la graisse Klüber VR69-252.



Figure 1

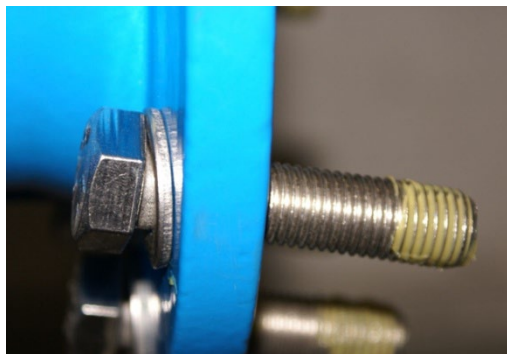


Figure 2

## 5 Montage

1. Dans la fosse d'excavation, créer une surface de support pour le coude d'entrée
2. Monter le coude d'entrée et si nécessaire, le soutenir contre le sol
3. Déterminer le raccourcissement du coude d'entrée (figure1)

Profondeur de gel	57 cm	A = 65 cm
Profondeur de gel	77 cm	A = 85 cm
Profondeur de gel	97 cm	A = 105 cm
Profondeur de gel	135 cm	A = 143 cm

La dimension **A** du revêtement à l'extrémité de l'embout lisse donne le raccourcissement du coude d'entrée. (Figure A) Le point de rupture prédéterminé se situe à 6 cm au-dessus du niveau du sol, si la dimension spécifiée est respectée

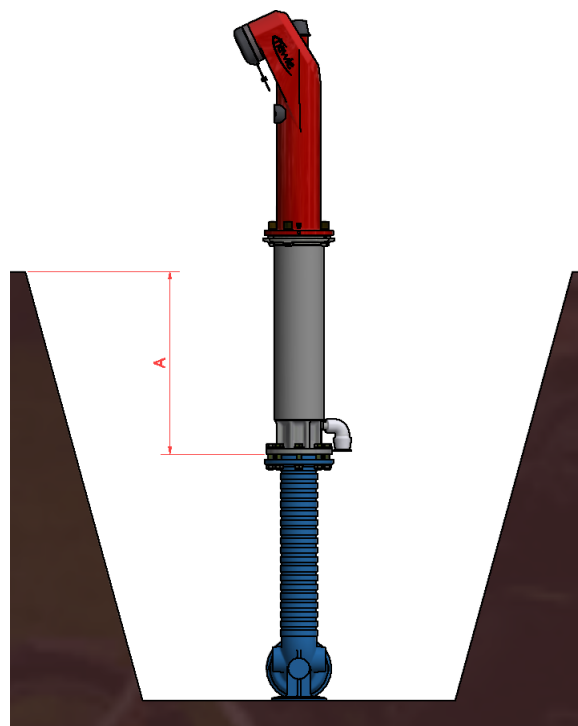


Figure 1

4. Raccourcir l'extrémité de l'embout : (figure 2)  
Le coude d'entrée en PE peut être raccourci avec un outil tranchant pour le PE conventionnel  
L'arête du pied en fonte doit être raccourcie avec un outil approprié au bord inférieur d'une rainure (fig. 2)  
Monter la partie inférieure de l'hydrante à monter en

5. Monter la partie supérieure de l'hydrante sur la partie inférieure.  
Serrer les vis avec point de rupture en croix. → **Couple de serrage max. 60 Nm**

6. L'extension de la tige doit être correctement insérée dans le manchon d'accouplement du palier de tige

7. Aligner l'hydrante verticalement

8. La partie inférieure de l'hydrante doit être entourée d'une garniture de drainage ou d'un bloc filtrant (N906000000) pour le drainage. Afin d'éviter un affouillement de l'emplacement de l'hydrante, il est recommandé de prolonger le drainage avec un tuyau en PE Ø 32 mm

9. Couverture de l'hydrante. La garniture de drainage doit être protégée contre les souillures. Envelopper préalablement les brides avec des bandages

10. Le recouvrement de la partie inférieure de l'hydrante ne peut se faire qu'après un contrôle de pression et de fonctionnement réussi

11. En dessous du point de rupture prédéterminé (au niveau du sol), la partie inférieure de l'hydrante doit être suffisamment soutenue contre le sol

12. **Si nécessaire:** orienter la tête de l'hydrante dans la position souhaitée.

Desserrer les vis six pans situées sous la tête, tourner celle-ci dans la position souhaitée.  
Resserrer les vis six pans. → **Couple de serrage max. 35 Nm.**

**Cette manipulation ne peut s'effectuer que si la soupape principale est fermée ou si la vanne d'arrêt sur la conduite d'alimentation de l'hydrante est fermée**

**Remarque:**

**Il faut monter sur les parties inférieures d'hydrantes avec un palier de tige de type «VonRoll KSPL 01» une étanchéité tube montant de type «VonRoll Classic light» (pos. 966).**

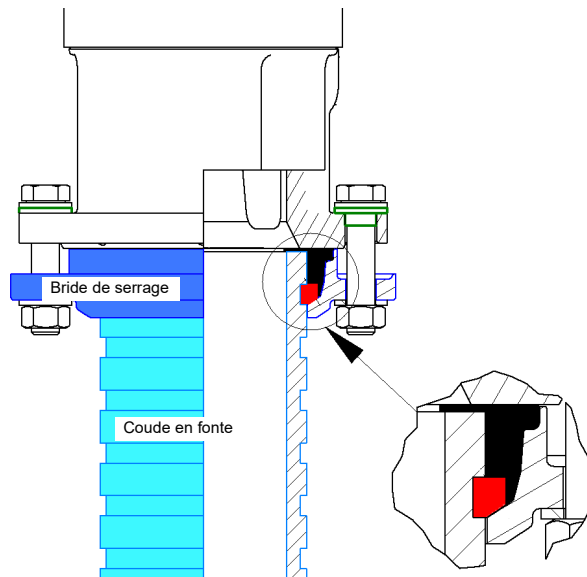


Figure 2

## 6 Manuel d'utilisation

### 6.1 Mise en service

- Enlever le couvercle Storz
- Rincer l'hydrante pour éliminer les dépôts
- Brancher le tuyau
- Ouvrir l'hydrante en tournant la vanne principale dans le sens contraire des aiguilles d'une montre (Ouvrir l'hydrante jusqu'à la butée, 16 tours)
- Fermer l'hydrante, après utilisation en tournant la vanne principale dans le sens des aiguilles d'une montre.
- Débrancher le tuyau et remonter le couvercle Storz
- Vérifier la fonction de vidange

### 6.2 Contrôles de fonctionnement

Selon les directives de la SSIGE W5, les hydrantes doivent être soumises à un contrôle de fonctionnement au moins 1-2 fois par an. Cela comprend la vérification du bon fonctionnement de la fermeture des éléments et des éléments de commande ainsi qu'un contrôle visuel des dommages mécaniques.

#### 6.1.1 Contrôle du fonctionnement de la vanne principale

Le test d'étanchéité doit être effectué avec la vanne principale fermée. Une fuite existante au niveau du siège de la vanne principale est perceptible par un bruit continu audible d'eau qui s'échappe par le drainage ou par une perte d'eau permanente.

La cause des fuites peut être attribuée à des corps étrangers coincés entre la vanne principale et le siège de vanne. → voir pt. 6.4

#### 6.1.2 Contrôle de fonctionnement du drainage

Un bon drainage protège les hydrantes contre le gel.

Après la fermeture de la vanne principale, les hydrantes doivent subir un drainage. La fonction est perceptible par l'effet de succion du doigt lorsque le couvercle de fermeture est vissé. Le drainage complet dure plusieurs minutes.

#### 6.1.3 Contrôle et étanchéité

Pour ce faire, la conduite montante doit être mise sous pression du réseau en ouvrant complètement la vanne principale.

si la tranchée est encore ouverte, l'étanchéité peut également être vérifiée visuellement.

### 6.3 Rupture au point de rupture prédéterminé

- Inspection visuelle pour détecter les dommages ou les salissures sur et dans l'hydrante.
- Si nécessaire, retirer les vis avec point de rupture cassées.
- Si nécessaire, insérer le joint de la conduite montante.
- Monter la partie supérieure de l'hydrante sur la partie inférieure. Utiliser de nouvelles avec point de rupture et les serrer en croix. → **Couple de serrage max. 60 Nm**
- La rallonge de tige doit être correctement insérée dans l'adaptateur de manchon à tige du palier de tige
- Enlever le couvercle de fermeture et rincer l'hydrante. → voir pt. 6.1
- Vérifier la fonction de vidange. → voir pt. 6.2

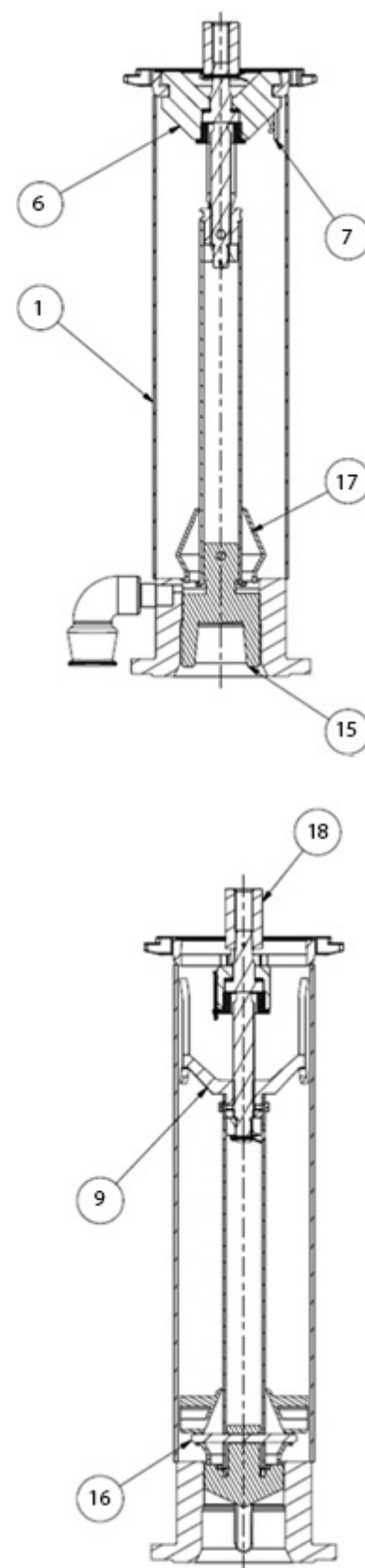
# Manuel d'utilisation

Pour la partie supérieure de l'hydrante Hawle 8370



## 6.4 Échange de la soupape d'admission

1. Fermer la conduite d'alimentation de l'hydrante
2. Ouvrir l'hydrante puis refermer d'env. un demi-tour
3. Dévisser l'hydrante au point de rupture prédéterminé
4. Retirer les deux goupilles de sécurité (7)
5. Le palier de tige filetée (6) est libéré de l'ancrage par rotation à gauche
6. Tirer l'organe d'actionnement vers le haut
7. Extraire la goupille de sécurité (16)
8. Remplacer l'ancienne soupape d'admission (15) par une soupape neuve
9. Si les cônes de vanne (15) dont la date d'installation est antérieure à 2014 doivent être changés, l'indicateur de débit doit également être changé le cône de stabilisation de débit doit également être remplacé ..... (kit de transformation no N900721)
10. Insérer la goupille de sécurité (16)
11. Insérer tige de soupape dans le fourreau INOX (1) et veiller à ce que les broches de guidage de l'écrou de tige (9) coulissent dans les guides.
12. Tourner le palier de tige filetée (6) dans l'ancrage
13. Insérer les deux goupilles de sécurité (7) dans les trous prévus à cet effet
14. Lors de la pose de la partie supérieure de l'hydrante, veiller à ce que la tige (17) coulisse exactement dans la noix d'accouplement (18)
15. Serrer les vis avec point de rupture en croix (23)  
→ **Couple de serrage max. 60 Nm**
16. Fermer l'hydrante
17. Ouvrir la conduite d'alimentation de l'hydrante
18. Enlever le couvercle de fermeture STORZ (6) et rincer l'hydrante.  
→ voir pt. 6.1
19. Attention, veuillez vérifier l'autocollant pour les tours, s'il est correct pour ce type de corps de vanne.  
→ voir pt. 8.0



## 6.5 La vidange n'est pas étanche

Lors d'une vidange non étanche, la soupape d'admission doit être échangée.  
→ voir Pt. 6.4

## 7 Nettoyage

Un nettoyage de base de l'hydrante H8370 est déjà effectué à l'usine. Il est donc recommandé de retirer l'emballage uniquement dès qu'il n'est plus nécessaire à la protection sur le chantier. Si néanmoins, des particules de fer provenant d'outils ou de moyens de transport se trouvent à la surface, elles doivent être éliminées immédiatement.

### 7.1 Nettoyage d'entretien

Dans les applications extérieures, l'effet nettoyant de la pluie est généralement suffisant pour éviter les dépôts nocifs. Pour les zones qui ne sont pas atteintes par la pluie, un nettoyage doit assurer qu'il n'y a pas d'accumulation de pollution atmosphérique (concentration de chlorures et d'oxyde de soufre).

### 7.2 Produit de nettoyage

Pour les salissures normales, nous recommandons d'utiliser uniquement de l'eau. Pour les salissures plus importantes, des produits de nettoyage sans solvant disponibles dans le commerce peuvent être utilisés (liquide vaisselle domestique). Lors de l'utilisation d'éponges, s'assurer que seul le côté doux est utilisé (le côté Scotch raye le revêtement). Veuillez suivre attentivement les instructions d'utilisation.

Produits de nettoyage qui ne doivent pas être utilisés:

- Produits contenant des chlorures, en particulier de l'acide chlorhydrique
- Agents blanchissants
- Produit de nettoyage pour l'argenterie

### 7.3 Chiffons de nettoyage

Un chiffon ou une peau de chamois humide suffit généralement. En aucun cas, des tampons abrasifs ferreux, de la laine d'acier ou des brosses en acier doivent être utilisés.

## 8 Pièces de rechange

Anneau de base	Pos 17 (voir Pt.10)	Art.-Nr. N837 000 000
Indicateur de vol d'eau	Pos 6 (voir Pt.9/10)	Art.-Nr. N913 837 000
Vis d'accrochage	Pos 16 (voir Pt.10)	Art.-Nr. N903 100 010
Écrou borgne	Pos 15 (voir Pt.10)	Art.-Nr. N903 100 100
Joint pour conduite montante	Pos 14 (voir Pt.10)	Art.-Nr. N900 190 001
Couvercle de fermeture Storz	Pos 3 (voir Pt.10)	Art.-Nr. N904 000 010
Couvercle de fermeture Storz Digi.	Pos 3 (voir Pt.10)	Art.-Nr. N904 000 020

## 9 Indicateur de vol d'eau

La partie supérieure de l'hydrante peut être équipée d'un indicateur de vol d'eau. Indicateur de vol d'eau No d'art. Hawle N913 837 000 (capuchon gris foncé)

### But

Le capuchon en plastique gris foncé ne peut être retiré que par destruction et il est destiné à augmenter le seuil d'inhibition d'une utilisation abusive en raison d'une consommation d'eau non autorisée. De plus, si le capuchon est endommagé, le personnel spécialisé responsable peut constater que de l'eau a été prélevée de l'hydrante concernée depuis la dernière maintenance et ainsi qu'une manipulation éventuellement incorrecte a été effectuée.

### Montage

Appuyer sur l'indicateur de vol d'eau sur la tige. Veiller à ce que les languettes s'emboîtent dans les trous.

### Démontage

Par un choc avec la clé de l'hydrante le capuchon en plastique gris foncé sera détruit puis l'hydrante pourra être utilisée.

### Frapper l'indicateur de vol d'eau avec la clé de l'hydrante

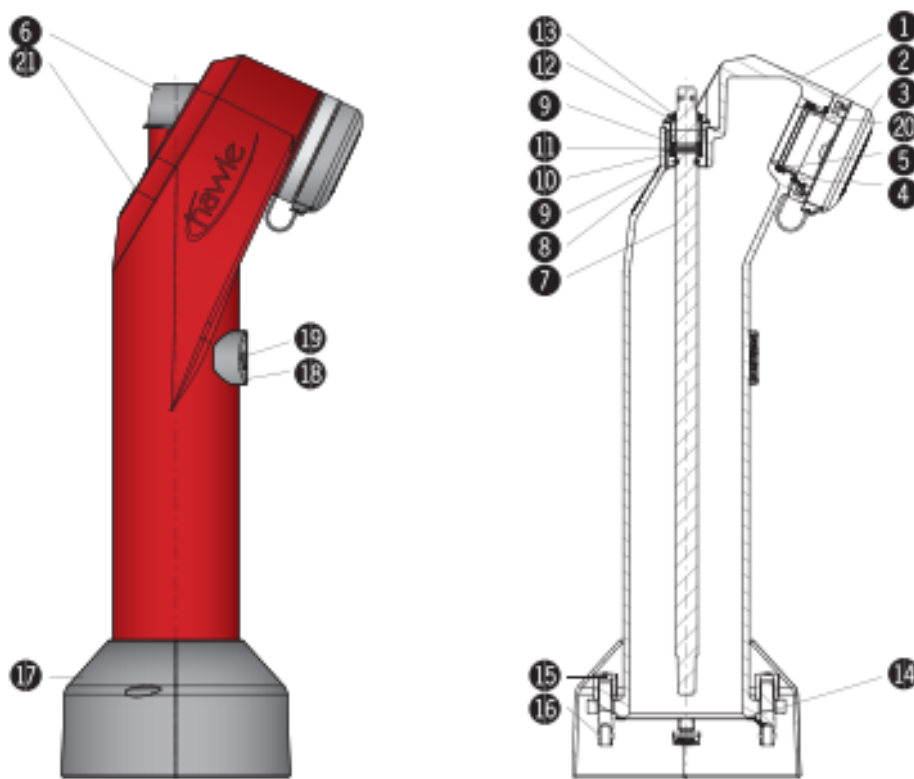


# Manuel d'utilisation

Pour la partie supérieure de l'hydrante Hawle 8370



## 10 Composants



Art. Nr.	Pos	Bezeichnung	Art. Nr.	Pos	Bezeichnung
8370 850 0__	1	Partie supérieure d'hydrante type H8370 Revêtue Epoxy / Polyester	N903 100 010	16	Vis d'accrochage avec point de rupture
N900 837 000	2	Accouplement fixe Storz	N837 000 000	17	Couronne de base en deux parties
N904 000 010	3	Couvercle de fermeture Storz 75	N728 837 __	18	Plaquette porte-numéro
N904 000 020	3	Couvercle de fermeture Digital 75			
0170 080 040	4	O-Ring ID 80 x 4mm pour raccord fixe pour hydrantes H4/H4HR/8370	N729 000 000	19	Vis à tête cylindrique M6x12
3528 900 076	5	Bague de protection pour filetage 2 ½ pouces type H8370	8370 715 __	20	Diaphragme (disponible en option)
N901 837 000	6	Couvercle de tige avec câble INOX	N730__ __	21	Plaquette personnalisable
N913 837 000	6	ou Indicateur de vol d'eau			
8370 700 000	7	Tige d'hydrante complète	8370 700 061		Diaphragme annulaire pour H8370
N900 152 001	8	O-Ring ID 20 x 3.5mm	N900 521 000	7	Goupille de sécurité / page 6
8370 500 030	9	Disque anti-friction pour tige d'hydrante	N900 520 003	6	Palier de tige filetée / page 6
8370 700 050	10	Bague réglage pour tige d'hydrante	N900 730 000	16	Goupille de sécurité / page 6
0003 206 032	11	Douille de serrage INOX à partir de septembre 2025	N900 720 000	15	Soupape d'admission progressive / page 6
0003 208 032	11				
8370 700 060	12	Raccord vissé de la tige de manoeuvre	N900 740 00_	17	Cône de stabilisation de débit / page 6
8370 500 000	13	Racleur pour H8370	N900 410 000	1	Fourreau INOX / page 6
N900 190 __	14	Joint pour partie inférieure d 156 / 137 x 2mm	N880 900 096	9	Écrou fileté avec double guide / page 6
N903 100 100	15	Écrou borgne	N883 000 003	18	Noix d'accouplement / page 6

# Manuel d'utilisation

Pour la partie supérieure de l'hydrante Hawle 8370



## 11 Essai de pression

Après la pose, un essai de pression conforme aux règles et prescriptions en vigueur doit être effectué.

## 12 Maintenance

Divers composants comme les vannes, les hydrantes, les purgeurs-aérateurs doivent subir une maintenance en fonction des directives SSIGE.

## 13 Normes

- Réglementation SSIGE W5/ZW 147
- Hydrantes selon EN 14384
- Acier inoxydable coulé selon DIN 1.4408
- Quantité d'eau résiduelle selon la norme DIN 1074-6

Hawle Armaturen AG  
Hawlestrasse 1  
CH-8370 Sirnach  
Téléphone: +41 (0)71 969 44 22  
E-Mail: [info@hawle.ch](mailto:info@hawle.ch)  
Site Web: <http://www.hawle.ch>