



Inhaltsverzeichnis

1	Lagerung, Handhabung und Transport	2
1.1	Lagerung.....	2
1.2	Handhabung	2
1.3	Transport	2
2	Sicherheits-Hinweise	2
2.1	Allgemeine Sicherheits-Hinweise	2
2.1	Spezielle Sicherheits-Hinweise für den Verwender	2
3	Verwendung.....	2
4	Produktbeschreibung	3
4.1	Vorbereitung	3
5	Montage.....	4
6	Bedienungsanleitung	5
6.1	Inbetriebnahme.....	5
6.1.1	Funktionskontrolle Hauptventil	5
6.1.2	Funktionskontrolle Entwässerung	5
6.1.3	Prüfung und Dichtheit	5
6.2	Funktionskontrollen.....	5
6.3	Bruch der Sollbruchstelle	5
6.4	Austausch des Ventilkegels	6
6.5	Entleerung undicht	6
7	Reinigung.....	7
7.1	Unterhaltsreinigung.....	7
7.2	Reinigungsmittel	7
7.3	Reinigungstücher	7
8	Ersatzteile	7
9	Wasserdiebstahl-Anzeige	8
10	Stückliste.....	9
11	Drückprüfung	10
12	Wartung	10
13	Normen	10

1 Lagerung, Handhabung und Transport

1.1 Lagerung

Die Lagerung von Armaturen vor deren Einbau sollte in der Originalverpackung erfolgen. Armaturen dürfen bei Transport und Lagerung nicht längere Zeit dem Sonnenlicht (UV-Strahlung) ausgesetzt werden. Davon ausgeschlossen sind Hydranten-Oberteile.

1.2 Handhabung

Das Anheben und die Handhabung von Armaturen, sind mit geeigneten Mitteln und unter Beachtung der hierfür geltenden höchstzulässigen Traggrenzen durchzuführen.

1.3 Transport

Der Transport sollte vorzugsweise auf Paletten erfolgen, wobei auf den Schutz von Oberflächen und der Dichtelemente vor Beschädigung zu achten ist. Beim Anheben gross dimensionierter Armaturen muss das Anlegen und Befestigen von Gurten/Seilen in geeigneter Weise (Unterstützungen, Haken, Ring-Schrauben) erfolgen, ebenso die Ausrichtung der Gewichtsverteilung beim Anheben der Armatur, um das Fallen oder Verrutschen während des Hebevorganges und der Handhabung zu verhindern.

2 Sicherheits-Hinweise

2.1 Allgemeine Sicherheits-Hinweise

Für Armaturen gelten dieselben Sicherheitsvorschriften wie für das Rohrleitungssystem, in das sie eingebaut werden.

2.1 Spezielle Sicherheits-Hinweise für den Verwender

Die folgenden Voraussetzungen für die bestimmungsgemässe Verwendung einer Armatur sind nicht in der Verantwortung des Herstellers, sondern müssen vom Verwender sichergestellt werden:

- Die Armaturen dürfen bestimmungsgemäss nur so verwendet werden, wie im Abschnitt Verwendung beschrieben ist.
- Nur sachkundiges Fachpersonal darf die Armatur einbauen, bedienen und warten.
- Sachkundig im Sinne dieser Anleitung sind Personen, die aufgrund ihrer Ausbildung, Sachkenntnis und Berufserfahrung die ihnen übertragenen Arbeiten richtig beurteilen, korrekt ausführen und mögliche Gefahren erkennen und beseitigen können.

3 Verwendung

Der Hawle Überflurhydrant H8370 ist montier- und anwendbar, auf alle in der Schweiz handelsüblichen Hydranten-Unterteile ab Baujahr 1935.

Bedienungsanleitung

zu Hawle Hydrant Oberteil 8370



4 Produktbeschreibung

Medium:	Trinkwasser
Druckstufen:	PN16
Hydranten Oberteil:	Sphäroguss GJS-400, Epoxy beschichtet mit GSK Siegel und UV-Beständiger Lackierung der sichtbaren Oberflächen.
D- Storz:	Siehe Bedienungsanleitung Verschlusskappen
Spindel:	Rostfreier Stahlguss INOX
Spindelverschraubung:	Rostfreier Stahlguss INOX
Ventilsitz:	Rostfreier Stahlguss, INOX
Hauptventil:	Messing/EPDM
Bauart:	Einspindlig, Anschluss Storz 75
Entleerung:	In geschlossenem Zustand (Endanschlag) selbsttätige Entleerung mit Druckwasserschutz.
Restwassermenge:	Restwasser nach EN 1074-6
Sollbruch:	Präparierte Sollbruchschrauben (Best.-Nr. N903 100 010) für Anzugsdrehmoment 60 Nm.
Durchflussleistung:	Kv-Wert = 2250 Liter/min. (Leistung bei 1 bar Druckverlust)

4.1 Vorbereitung

- Vor dem Einbau sind die Armaturen und Formstücke einer Sichtprüfung zu unterziehen. Dabei ist auf den einwandfreien Zustand der Beschichtung und die Sauberkeit der Dichtflächen zu achten!
- Benötigtes Werkzeug und Hilfsmitteln siehe Bild 1.
- Verbindungsmaterial: Schrauben, Doppel U-Scheiben, Muttern auf ihre Vollständigkeit überprüfen!
- Alle kraftübertragenden Elemente der Flanschverbindung (Schrauben / Muttern gemäss Bild 2) mit zugelassenem Schmiermittel (z.B. Klüber Fett VR69-252) versehen.



Bild 1

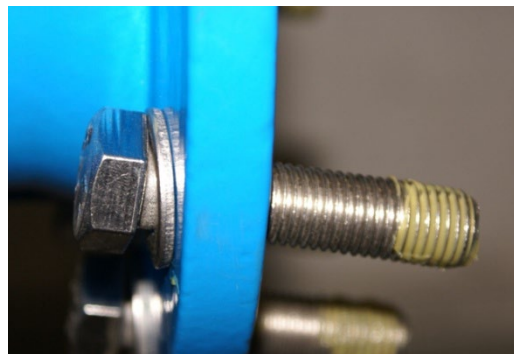


Bild 2

Bedienungsanleitung

zu Hawle Hydrant Oberteil 8370



5 Montage

1. In der Baugrube eine Standfläche für den Einlaufbogen erstellen
2. Einlaufbogen montieren und wenn nötig ausreichend gegen das Erdreich abstützen
3. Einlaufbogen-Kürzmass bestimmen (Bild1)

Frosttiefe	57 cm	A = 65 cm
Frosttiefe	77 cm	A = 85 cm
Frosttiefe	97 cm	A = 105 cm
Frosttiefe	135 cm	A = 143 cm

Das Mass **A** von Belag bis Spitzende ergibt das Kürzmass des Einlaufbogens. (Bild A)
Die Sollbruchstelle liegt bei Einhaltung der vorgegebenen Masse, 6 cm über Erdoberfläche

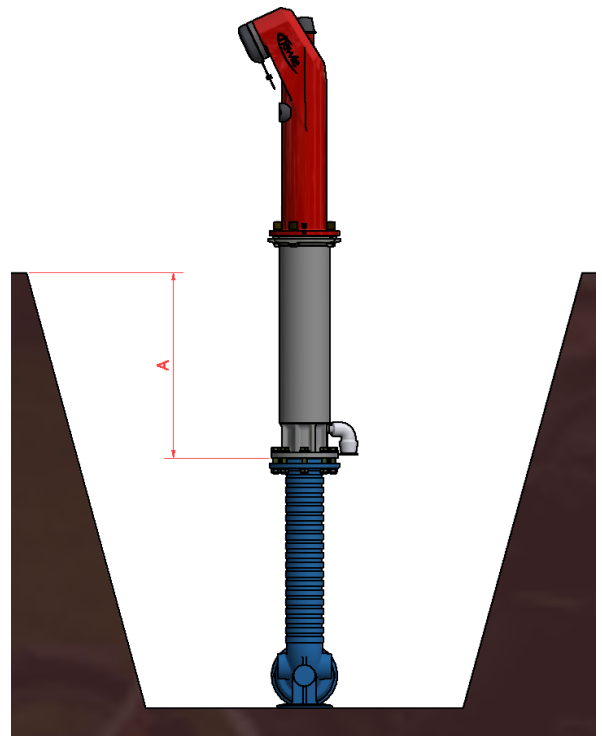


Bild 1

4. Spitzende einkürzen: (Bild 2)
Der PE-Einlaufbogen kann mit einem konventionellen PE-Bearbeitungswerkzeug gekürzt werden.
Der Guss Fussbogen muss mit einem geeigneten Werkzeug an der unteren Kante einer Nut eingekürzt werden (Bild 2)
Hydranten-Unterteil mittels Flanschverbindung auf das Spitzende des Bogens montieren

5. Hydranten-Oberteil auf Unterteil montieren.
Sollbruchschrauben über Kreuz anziehen. → **Anzugsdrehmoment max. 60 Nm.**

6. Spindelverlängerung muss korrekt in die Kuppelmuffe des Spindellagers eingesteckt werden
7. Hydrant senkrecht ausrichten
8. Das Hydranten-Unterteil sollte mit einer Sickerpackung oder dem Sickerstein (N906000000) umgeben werden. Um ein Unterspülen des Hydranten-Standplatzes zu vermeiden, wird empfohlen, die Entleerung mit einem PE-Rohr Ø 32 mm zu verlängern
9. Eindecken des Hydranten. Dabei soll die Sickerpackung gegen Verschmutzung geschützt werden. Flanschen vorgängig mit Bandagen umwickeln
10. Das Eindecken von Hydranten-Unterteilen darf erst nach erfolgreicher Druck- und Funktionskontrolle vorgenommen werden.
11. Unterhalb der Sollbruchstelle (Erdoberfläche) ist das Hydranten-Unterteil ausreichend gegen das Erdreich abstützen

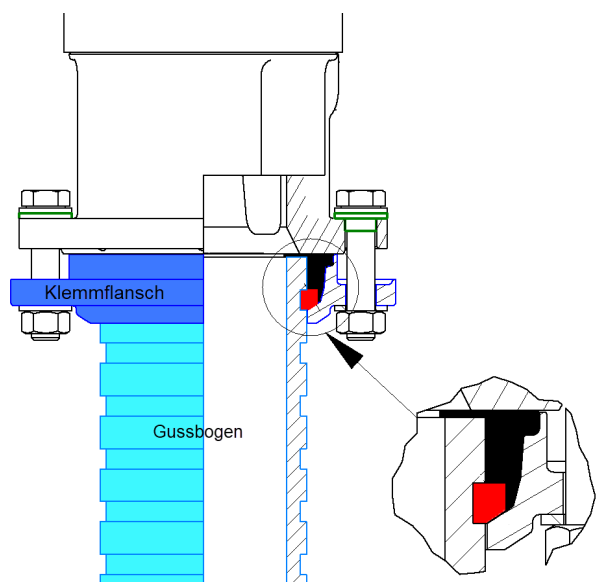


Bild 2

12. Falls erforderlich: Hydranten Oberteil in die gewünschte Position ausrichten.
Ziehen Sie die Sechskantschrauben wieder an. → **Anzugsdrehmoment max. 60 Nm.**

Diese Manipulation darf nur bei geschlossenem Hauptventil oder geschlossenem Schieber in der Hydranten Zuleitung durchgeführt werden

Hinweis:

Bei Hydranten-Unterteilen mit einem Spindellager Typ "Von Roll KSPL 01", ist eine Steigrohrdichtung Typ "Von Roll Classic light" (Pos. 966) zu montieren.

6 Bedienungsanleitung

6.1 Inbetriebnahme

- Storzdeckel entfernen
- Hydrant spülen, um eventuelle Ablagerungen auszuschwemmen
- Schlauch ankuppeln
- Hydrant durch Drehen des Hauptventiles gegen den Uhrzeigersinn öffnen.
(Öffnen des Hydranten bis auf Anschlag, 16 Umdrehungen)
- Hydrant nach Gebrauch, durch Drehen des Hauptventils im Uhrzeigersinn, schliessen.
(Schliessen des Hydranten bis auf Anschlag, 16 Umdrehungen)
- Schlauch abkuppeln und Storzdeckel montieren
- Entleerfunktion überprüfen

6.1.1 Funktionskontrolle Hauptventil

Die Dichtheitsprüfung hat bei geschlossenem Hauptventil zu erfolgen. Eine vorhandene Undichtheit am Hauptventilsitz macht sich durch ein hörbares dauerndes Geräusch von entweichendem Wasser über die Entwässerung oder durch dauernden Wasserverlust bemerkbar.

Die Ursache von Undichtheiten kann auf eingeklemmte Fremdkörper zwischen Hauptventil und Ventilsitz zurückgeführt werden. → siehe Pt. 6.4

6.1.2 Funktionskontrolle Entwässerung

Eine gute Entwässerung schützt den Hydranten vor dem Einfrieren.

Nach dem Schliessen des Hauptventils müssen die Hydranten entwässern. Die Funktion ist über den Saugeffekt mit dem Finger bei aufgeschraubter Verschlusskappe spürbar.

Die vollständige Entwässerung dauert mehrere Minuten.

6.1.3 Prüfung und Dichtheit

Hierzu muss das Steigrohr durch vollständiges Öffnen des Hauptventils unter Netzdruck gesetzt werden.

Bei noch offenem Graben kann die Dichtheit auch visuell kontrolliert werden.

6.2 Funktionskontrollen

Die Hydranten sind gemäss den SVGW – Richtlinien W5 mindestens 1-2-mal pro Jahr einer Funktionskontrolle zu unterziehen. Hierzu gehört die Kontrolle auf richtiges Funktionieren der Abschluss- und Bedienungsorgane sowie eine Sichtprüfung auf mechanische Beschädigungen.

6.3 Bruch der Sollbruchstelle

- Sichtkontrolle auf Beschädigungen oder Verschmutzungen am oder im Hydranten.
- Falls nötig, die gebrochenen Sollbruchschrauben entfernen.
- Falls nötig, Steigrohrdichtung einlegen.
- Hydranten-Oberteil auf Unterteil montieren. Neue Sollbruchschrauben verwenden und über Kreuz anziehen. → **Anzugsdrehmoment max. 60 Nm.**
- Spindelverlängerung muss korrekt in den Spindelmuffen Adapter des Spindellagers eingesteckt werden
- Verschlusskappe entfernen und Hydrant spülen. → siehe Pkt. 6.1
- Entleerungsfunktion überprüfen. → siehe Pt. 6.2

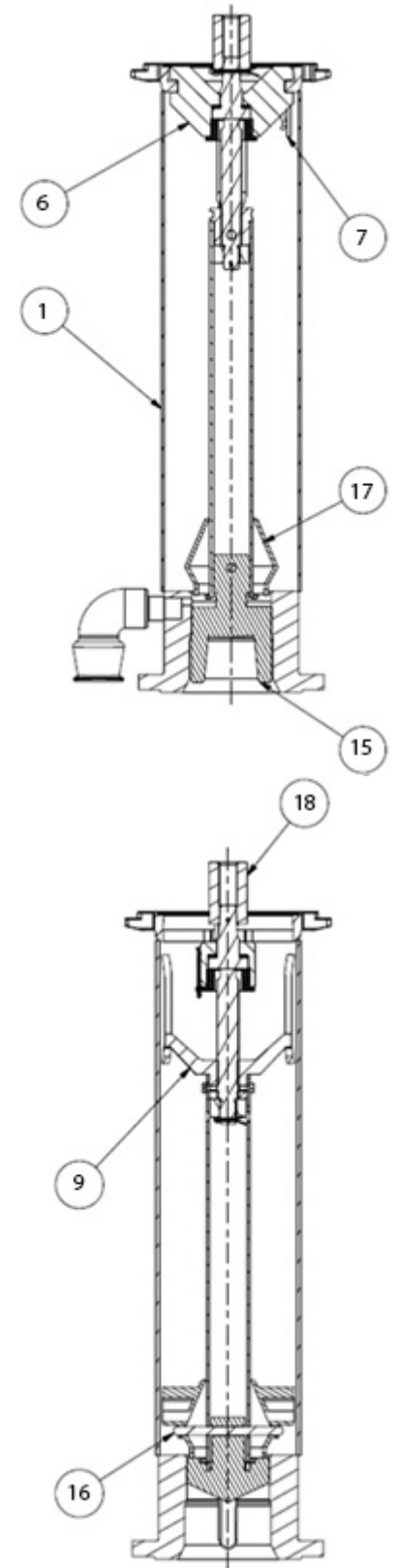
Bedienungsanleitung

zu Hawle Hydrant Oberteil 8370



6.4 Austausch des Ventilkegels

1. Zuleitung zum Hydrant absperren
2. Hydrant öffnen und ca. eine halbe Umdrehung zurückdrehen
3. An der Sollbruchstelle Hydrant auseinanderschrauben
4. Beide Federvorstecker (7) herausziehen
5. Spindelhalter (6) wird durch Linksdrehen aus der Verankerung gelöst
6. Betätigungsgarnitur nach oben herausziehen
7. Sicherungsstift (16) herausschlagen
8. Alten Ventilkegel (15) gegen neuen ersetzen
9. Wenn Ventilkegel (15) mit Einbaudatum vor Jahrgang 2014 gewechselt werden, muss auch der Strömungsgeber gewechselt werden. (Umbau-Set Nr. N900721)
10. Sicherungsstift (16) hineinschlagen
11. Betätigungsgarnitur in das Standrohr (1) einführen und dabei darauf achten, dass die Führungszapfen der Spindelmutter (9) in die Führungen gleiten.
12. Spindelhalter (6) in die Verankerung drehen
13. Beide Federvorstecker (7) in die dafür vorgesehenen Bohrungen stecken
14. Beim Aufsetzen des Hydranten-Oberteil ist darauf zu achten, dass die Spindel (17) genau in die Kuppelmuffe (18) gleitet.
15. Kreuzweises anziehen der Sollbruchschrauben (23)
→ **Anzugsdrehmoment max. 60 Nm.**
16. Hydrant schliessen
17. Zuleitung zum Hydrant öffnen
18. Verschlusskappe (6) entfernen und Hydrant spülen.
→ siehe Pt. 6.1
19. Achtung: Bitte den Kleber für Umdrehungen prüfen, ob dieser zum Ventilkegel Typ der Richtige ist.
→ siehe Pt. 8.0



6.5 Entleerung undicht

Bei einer undichten Entleerung muss der Ventilkegel ausgetauscht werden.

→ siehe Pt. 6.4

7 Reinigung

Eine Grundreinigung des H8370 Hydranten wird ab Werk bereits vorgenommen. Es wird daher empfohlen, die Verpackung erst zu entfernen, sobald sie nicht mehr für den Schutz auf der Baustelle benötigt wird.

Sollten dennoch Eisenpartikel von Werkzeugen oder Transportmitteln auf die Oberfläche geraten sein, so müssen diese umgehend entfernt werden. Schleifstäube, Späne und Schweiss spritzer, die von Arbeiten mit Baustahl im Umfeld des Hydranten herrühren, rosten beschleunigt, wenn sie sich auf der Edelstahloberfläche ablagern. Sie können die Passivschicht des Nichtrostenden Stahls lokal durchbrechen und dort zu punktförmigen Korrosionserscheinungen führen.

Werden diese Verunreinigungen rechtzeitig erkannt, lassen sie sich durch ferritfreie Reinigungsschwämme entfernen

7.1 Unterhaltsreinigung

Bei Aussenanwendungen reicht im Allgemeinen die Reinigungswirkung des Regens aus, um schädliche Ablagerungen zu vermeiden. Bei Flächen, die nicht vom Regen erreicht werden, sollte durch Reinigung sichergestellt werden, dass es nicht zu Ablagerungen von Luftverschmutzungen (Aufkonzentration von Chloriden und Schwefeloxid) kommt.

7.2 Reinigungsmittel

Für normale Verschmutzungen empfehlen wir nur Wasser zu verwenden. Für stärkere Verschmutzungen können Lösungsmittelfreie, handelsübliche Reinigungsmittel eingesetzt werden (Haushalts-Spülmittel). Beim Einsatz von Schwämmen ist darauf zu achten, dass nur die Weiche Seite benutzt wird (die Scotch- Seite zerkratzt die Beschichtung).

Bitte jeweils die Gebrauchsanweisungen genau beachten.

Reinigungsmittel, die nicht gebraucht werden dürfen:

- Chlorid haltige, insbesondere salzsäurehaltige Produkte
- Bleichmittel
- Silberputzmittel

7.3 Reinigungstücher

Ein feuchtes Tuch oder Leder ist in der Regel ausreichend. Auf keinen Fall dürfen eisenhaltige Scheuerschwämme, Stahlwolle oder Stahlbürsten eingesetzt werden.

8 Ersatzteile

Fundamenttring	Pos 17 (siehe Pt.10)	Art.-Nr. N837 000 000
Wasserdiebstahlanzeige	Pos 6 (siehe Pt.9/10)	Art.-Nr. N913 837 000
Einhängeschraube	Pos 16 (siehe Pt.10)	Art.-Nr. N903 100 010
Hutmutter	Pos 15 (siehe Pt.10)	Art.-Nr. N903 100 100
Steigrohrdichtung	Pos 14 (siehe Pt.10)	Art.-Nr. N900 190 001
Verschlusskappe Storz	Pos 3 (siehe Pt.10)	Art.-Nr. N904 000 010
Verschlusskappe Storz Digital	Pos 3 (siehe Pt.10)	Art.-Nr. N904 000 020

9 Wasserdiebstahl-Anzeige

Das Hydranten-Oberteil kann mit einer Wasserdiebstahl-Anzeige ausgestattet werden.
Wasserdiebstahl-Anzeige Art.-Nr. N913 837 000 (dunkelgraue Kappe)

Zweck

Die dunkelgraue Kunststoffkappe kann nur durch Zerstörung entfernt werden und soll die Hemmschwelle eines Missbrauchs durch unerlaubten Wasserbezug erhöhen. Zusätzlich ist bei beschädigter Kappe für das zuständige Fachpersonal ersichtlich, dass am entsprechenden Hydranten seit der letzten Wartung ein Wasserbezug und somit eine möglicherweise unsachgemäße Manipulation durchgeführt wurde.

Montage

Wasserdiebstahl-Anzeige auf die Spindel drücken. Darauf achten, dass die Laschen in die Bohrungen klicken.

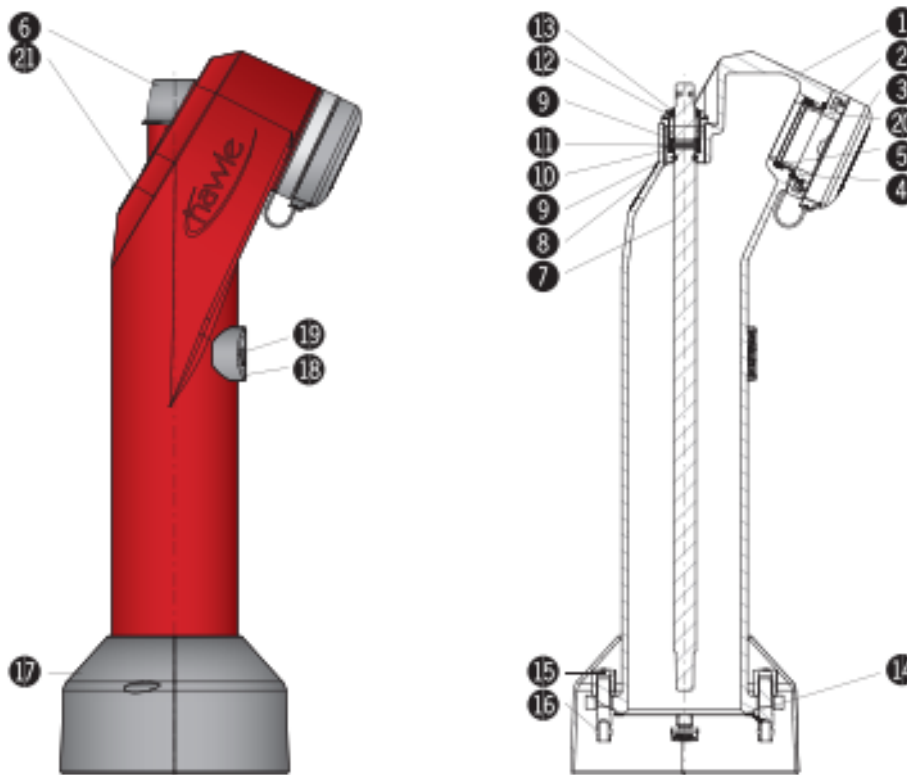
Demontage

Durch einen Schlag mit dem Hydranten-Schlüssel wird die dunkelgraue Kunststoffkappe zerstört und der Hydrant kann bedient werden.

Einschlagen der Wasserdiebstahl-Anzeige mit dem Hydranten-Schlüssel



10 Stückliste



Art. Nr.	Pos	Bezeichnung	Art. Nr.	Pos	Bezeichnung
8370 ____	1	Hydranten Oberteil Typ H8370 beschichtet	N903 100 010	16	Einhängeschraube mit Sollbruchstelle
N900 837 000	2	Festkupplung Storz 75	N837 000 000	17	Fundamenttring zweiteilig
N904 000 010 N904 000 020	3	Hawle Verschlusskappe Storz 75 Hawle Verschlusskappe Digital 75	N728 837 ____	18	Nummernschild
0170 080 040	4	O-Ring ID 80 x 4mm zu Festkupplung zu Hydrant H4/H4HV/8370	N729 000 000	19	Senkschraube mit ISK M6 x 25 Inox
3528 900 076	5	Schutzring EPDM für 2½" 8370	8370 715 ____	20	Blende (optional erhältlich)
N901 837 000 N913 837 000	6	Spindelabdeckung mit INOX Seil oder Wasserdiebstahl Anzeige	N730 ____	21	Hydranten Plakette
8370 100 000	7	Hydranten-Spindel	8370 700 061		Ringblende bei Spindel zum Hydrantenkörper 8370
N900 152 001	8	O-Ring ID 20 x 3.5mm	N900 521 000	7	Federvorstecker / Seite 6
8370 500 030	9	Gleitscheibe zu Hydranten-Spindel	N900 520 003	6	Spindelhalter / Seite 6
8370 700 050	10	Stellring zu Hydranten-Spindel	N900 730 000	16	Sicherungsstift / Seite 6
0003 206 032 0003 208 032	11	Spannhülse INOX ab Sept. 2025	N900 720 000	15	Ventilkegel / Seite 6
8370 700 060	12	Spindelverschraubung	N900 740 00_	17	Strömungsgeber / Seite 6
8370 500 000	13	Abstreifer zu H8370	N900 410 000	1	Standrohr / Seite 6
N900 190 ____	14	Steigrohrdichtung d 156/137 x 2mm	N880 900 096	9	Spindelmutter / Seite 6
N903 100 100	15	Hutmutter	N883 000 003	18	Kuppelmuffe / Seite 6

Bedienungsanleitung

zu Hawle Hydrant Oberteil 8370



11 Drückprüfung

Nach der Montage ist eine ordnungsgemässe Druckprüfung entsprechend den gültigen Regeln und Vorschriften durchzuführen.

12 Wartung

Schieber, Hydranten, Be- und Entlüftungsventile etc. müssen entsprechend den SVGW-Vorschriften überwacht und gewartet werden.

13 Normen

- SVGW Regelwerk W5/ZW 147
- Hydranten nach EN 14384
- Rostfreier Stahlguss nach DIN 1.4408
- Restwassermenge nach DIN 1074-6

Hawle Armaturen AG

Hawlestrasse 1

CH-8370 Simnach

Telefon: +41 (0)71 969 44 22

E-Mail: info@hawle.ch

Homepage: <http://www.hawle.ch>