

VALVOLE DI REGOLAZIONE HAWIDO

Istruzioni per la

**Valvola di scarico della pressione e di mantenimento
Modello 1400**

DN40 a DN200



Esempio targhetta



Dopo la messa in servizio, registrate i dati seguenti ed utilizzate queste informazioni supplementari, relative ai rapporti di pressione e portata del modello della valvola, in caso di colloqui e domande con il produttore o il fornitore:

Anno di costruzione: DN: PN:

Numero di serie:

INDICE

A. FUNZIONE	1
1. FUNZIONAMENTO	1
2. INDICAZIONI DI SICUREZZA GENERALI	1
3. CONSIGLIO DI MONTAGGIO	2
B. MESSA IN SERVIZIO	3
1. SCHEMA FUNZIONALE (1400)	3
2. PREPARAZIONE	3
3. DEAREAZIONE	3
4. MESSA A PUNTO MANTENIMENTO PRESSIONE	4
5. REGOLAZIONE DELLA VELOCITÀ DI REAZIONE	4
6. PROVA DI TENUTA	4
C. COSA FARE IN CASO DI ANOMALIE?	5
D. MESSA FUORI SERVIZIO E MANUTENZIONE	6
1. MESSA FUORI SERVIZIO	6
2. MANUTENZIONE E ASSISTENZA	6
2.1 INFORMAZIONI GENERALI	6
2.2 PROVE DI FUNZIONAMENTO ANNUALI	6
2.3 MANUTENZIONE DA 4 A 5 ANNI	7
3. RIPARAZIONE GRUPPI E PARTI DI RICAMBIO	8
3.1 VALVOLA PRINCIPALE CON DADO SOVRAPPOSTO INOX DN 40 BIS DN 200 (DISEGNO)	9
3.2 VALVOLA PRINCIPALE (ELENCO DEI PEZZI)	10
3.3 VALVOLA DI COMANDO MANTENIMENTO PRESSIONE (DISEGNO)	12
3.4 VALVOLA DI COMANDO MANTENIMENTO PRESSIONE (ELENCO PEZZI)	13
3.5 PEZZI SINGOLI PER TUBAZIONE DI COMANDO	14
3.6 INDICATORE DI POSIZIONE OTTICO (DISEGNO)	19
3.7 INDICATORE DI POSIZIONE OTTICO (ELENCO PEZZI)	20
E. ALLEGATO	21
1. MOMENTO TORCENTE	21
F. HAWLE IN EUROPA	22

A. Funzione

1. Funzionamento

La valvola di scarico della pressione mantiene praticamente costante una pressione a monte prestabilita (p_1). Qualsiasi pressione di rete eccessiva sarà scaricata tramite la rapida apertura della valvola. L'operazione di chiusura è lenta per evitare colpi d'ariete. L'oscillazione della portata non ha alcun effetto sulla pressione di mantenimento regolata dalla valvola di comando. La sovrappressione o la pressione di mantenimento è regolabile in un campo da 1.5 a 12 bar (standard).

Caratteristiche tecniche:

Medium:	Acqua potabile
Stadi di pressione:	PN10 (da DN200 standard) PN16 (a DN150 standard) PN25
Flangie:	Quote di accoppiamento secondo DIN EN 1092 – 2
Manometro	EN 837-1, accuratezza 1.0
Materiale valvola principale:	EN-GJS-400-15
Variazione della temperatura:	2 – 40°C

2. Indicazioni di sicurezza generali

Prima della messa in servizio è necessario leggere accuratamente e capire le presenti istruzioni. In caso di operazioni non appropriate d'installazione, messa in servizio, uso e manutenzione possono verificarsi danni a persone e cose.

La valvola di regolazione Hawle (HAWIDO) è progettata per l'impiego nell'ambito dell'approvvigionamento dell'acqua potabile ed industriale.

Altri campi d'impiego solo dopo una verifica con il produttore.

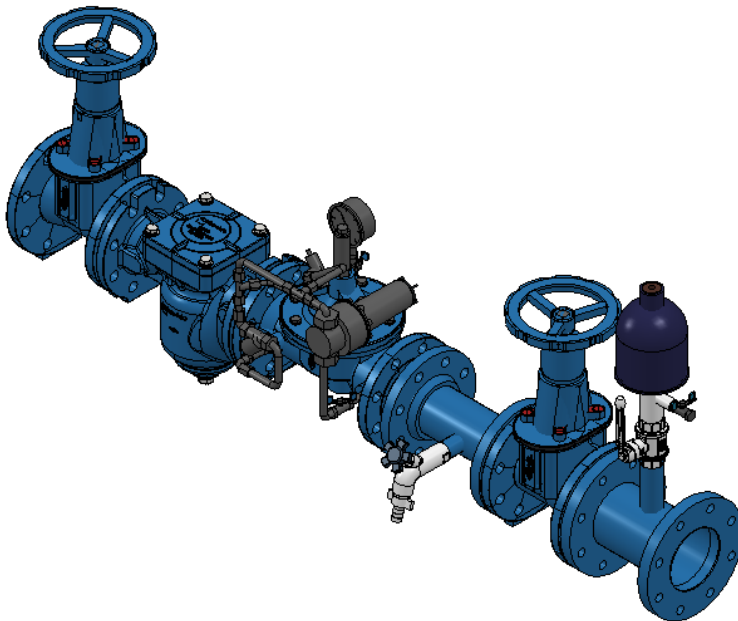
I meccanismi tecnici di regolazione (ad es. SSIGA, ÖVGW, DVGW ...) e disposizioni (ad es. VDE, VDI ...), leggi e norme vengono presupposti come noti e devono essere osservati ed applicati.

I lavori agli impianti elettrici (ad es. l'installazione degli interruttori di posizione magnetici, le valvole elettromagnetiche ecc.) possono essere effettuati solo da personale autorizzato.

In linea di massima il progettista, la ditta costruttrice o il gestore è responsabile della collocazione, la posizione di montaggio, l'installazione e la messa in servizio della raccorderia nella tubazione. Errori di progettazione o di montaggio possono compromettere il sicuro funzionamento della valvola di regolazione e costituire un considerevole potenziale di pericolo. In caso di dubbio dobbiamo essere consultati.

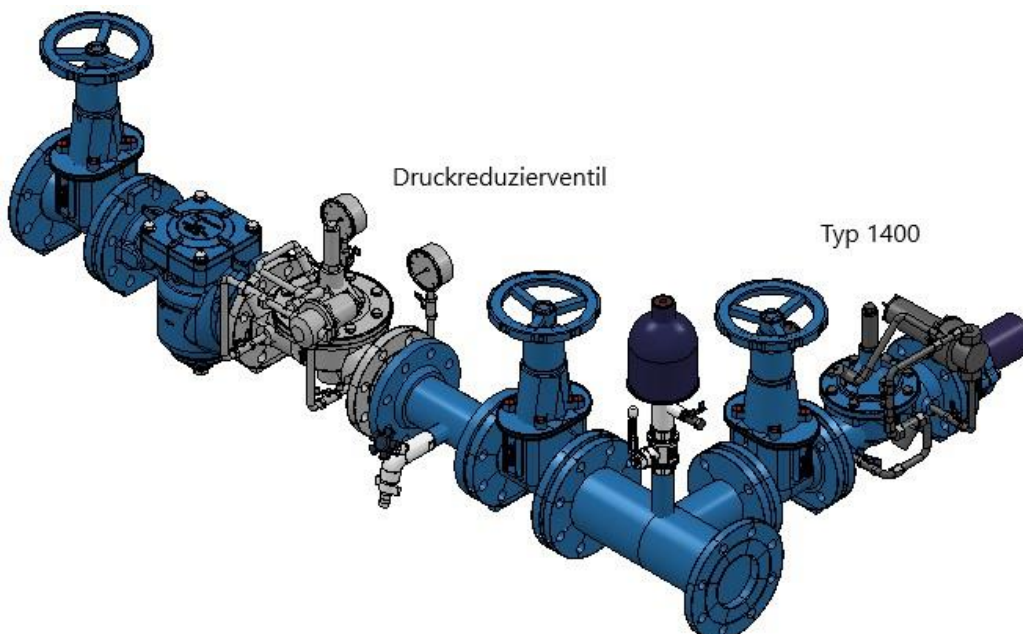
3. Consiglio di montaggio

Prima di montare il raccordo, sturare accuratamente con aria compressa e lavare le tubazioni, in modo che nessun corpo estraneo, come pezzi di legno, pietre ecc, possa infilarsi nella valvola di regolazione.



Typo 1400, installazione come valvola di mantenimento della pressione

La HAWIDO deve essere installata orizzontalmente (altri sistemi di costruzione su richiesta) con il coperchio della valvola verso l'alto. Consigliamo di montare una saracinesca ed un filtro sul lato d'entrata ed una saracinesca sull'uscita. Utilizzando la HAWIDO 1400 come valvola di sicurezza, è possibile rinunciare alla saracinesca sul lato di uscita. Prima della messa in servizio è necessario verificare che nessun corpo estraneo grosso possa infilarsi nella HAWIDO.

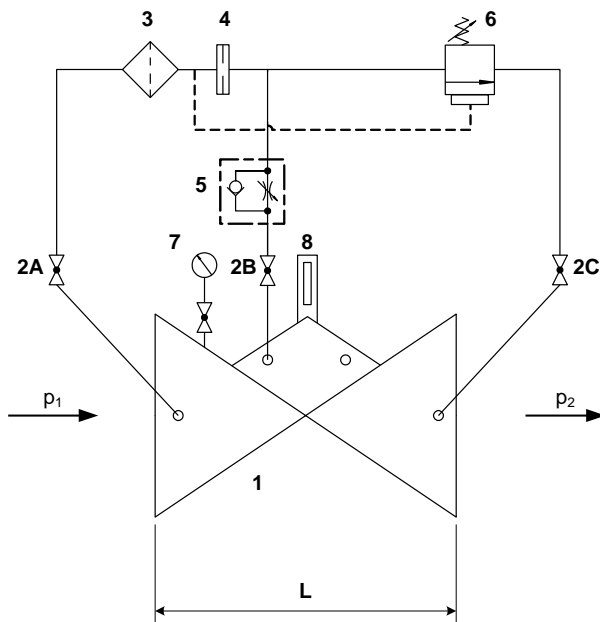


Typo 1400, installazione come valvola di sicurezza

Per altri tipi d'installazione chiedete la nostra consulenza.

B. Messa in servizio

1. Schema funzionale (1400)



Componenti

- 1 Valvola principale 1200
- 2 Valvola a sfera (A, B, C)
- 3 Filtro
- 4 Diaframma
- 5 Valvola a farfalla antiritorno
- 6 Valvola di comando
- 7 Manometro
- 8 Indicatore ottico di posizione
Interruttore di posizione magnetico (opzione)
Limitatore di apertura valvola (opzione)

2. Preparazione

Prima della messa in servizio della valvola è necessario assicurarsi che le saracinesche sul lato d'entrata e d'uscita siano **chiuse** e che i giunti a flangia siano avvitati ermeticamente.

Sulla valvola

- Aprire la valvola a sfera (2°, 2B) ed allentare il dado autobloccante della vite di regolazione sulla valvola a farfalla antiritorno (5)
- Svitare di circa 10 rotazioni la vite di regolazione sulla valvola a farfalla antiritorno (5) (la tubazione nella camera di controllo è aperta)
- Chiudere la valvola a sfera (2C)
- Allentare di alcune rotazioni il tappo centrale sull'indicatore di posizione
- Allentare leggermente un raccordo a vite della tubazione di comando sul punto più alto (circa 1 rotazione)
- Allentare la vite sul volantino della valvola di comando per lo scarico della pressione (6), ruotare il volantino verso destra fino ad avvertire un'estrema resistenza da parte della molla.

3. Deareazione

Svolgimento:

Allentare di una rotazione il tappo centrale sull'indicatore ottico di posizione. Fissare con un controdado il nipplo doppio.

Aprire **lentamente** la saracinesca sul lato d'entrata finché l'acqua scorre nella valvola. La valvola si riempie d'acqua e l'aria defluisce attraverso i raccordi a vite leggermente aperti ed il tappo centrale.

Se attraverso il processo di deareazione della valvola tutta l'aria è defluita nella tubazione di comando, stringere nuovamente il tappo e il raccordo a vite allentato. Controllare la tenuta ermetica di tutti i collegamenti a vite e stringerli se necessario.

Aprire completamente e **lentamente** la saracinesca di entrata.

Controllo: Se la saracinesca si apre leggermente sul lato d'uscita, la valvola deve chiudersi e restare chiusa. In seguito chiudere nuovamente la saracinesca.

Se la valvola non si chiude, ripetere la messa in servizio a partire dal Capitolo precedente. A riguardo è particolarmente importante considerare la deareazione delle tubazioni di comando e della camera superiore della valvola.

4. Messa a punto mantenimento pressione

Preparare la valvola secondo il Capitolo precedente. La saracinesca sul lato d'entrata è aperta e quella sul lato d'uscita è chiusa.

Svolgimento:

- Aprire **lentamente** la valvola a sfera (2C).
- Aprire gradualmente e **lentamente** la saracinesca sul lato d'uscita (la saracinesca sul lato d'entrata è già aperta, come da Capitolo precedente)
- Ruotare lentamente verso sinistra il volantino sulla valvola di comando (6), finché la valvola si apre (rumore dell'acqua udibile).
- Controllare la pressione sul lato d'entrata con il manometro.
- Continuare ad allentare il volantino del riduttore di comando (6) gradualmente ($\frac{1}{2}$ rotazione), finché la pressione d'entrata misurata raggiunge il valore di scarico desiderato.

Nota

Tra ogni mezza rotazione del volantino e l'altra attendere finché il sistema idraulico si sia stabilizzato. Una volta regolato il valore di scarico desiderato, stringere la vite sul volantino della valvola di comando (6).

5. Regolazione della velocità di reazione

Se la HAWIDO non lavora in maniera silenziosa, o se si verificano colpi d'ariete nella rete di distribuzione, è possibile correggere questi inconvenienti con la relativa regolazione della valvola a farfalla antiritorno (5).

Procedimento:

Allentare il controdado. Con il cacciavite avvitare la vite di regolazione in senso orario finché la valvola lavora in modo silenzioso.

Quindi stringere il controdado.

Attenzione

La vite di regolazione deve sempre essere aperta di almeno 3 – 5 rotazioni perché altrimenti la valvola, dopo l'operazione di chiusura, non aprirà più in modo sufficientemente veloce. In caso di pressioni a monte molto elevate, è necessaria una regolazione speciale.

6. Prova di tenuta

La tenuta e la funzionalità delle valvole HAWIDO vengono verificate in fabbrica prima della consegna. Durante la prova di tenuta in condizioni di funzionamento, è particolarmente importante prestare attenzione alla tenuta dei giunti a flangia, delle tubazioni di comando e del tappo centrale sul coperchio della valvola. Eventualmente assicurare la tenuta stringendo i collegamenti.

Appunti:

C. Cosa fare in caso di anomalie?

Evento	Possibile causa	Misura
La valvola non si apre	La valvola a farfalla antiritorno è ostruita	sostituire o svitare - avvitare ripetutamente la vite senza testa finché la valvola lavora
	La valvola a farfalla antiritorno è troppo chiusa	svitare – avvitare ripetutamente la vite senza testa finché la valvola lavora
La valvola non si apre (mantenimento pressione)	La vite della valvola di comando è stata serrata troppo (pressione regolata troppo alta)	Allentare la vite di regolazione, regolare nuovamente la pressione
La valvola non si chiude	La valvola a farfalla antiritorno è ostruita	sostituire o avvitare completamente e ripetutamente la valvola senza testa, svitare completamente, regolare di nuovo
	Il filtro della tubazione di comando è ostruito	pulire
	Aria nella tubazione di comando / camera superiore della valvola	deareare
	Corpo estraneo nella valvola base	effettuare la manutenzione, rimuovere il corpo estraneo
	Membrana difettosa	effettuare la manutenzione, sostituire la membrana
	Lo stelo di valvola è bloccato dall'incrostazione	effettuare la manutenzione, rimuovere l'incrostazione
Rumore forte	Condizioni d'esercizio sfavorevoli	cambiare i rapporti di pressione da circa 0,1 a 0,2 bar Aprire o chiudere un po' la valvola a farfalla antiritorno; informare il servizio esterno della ditta Hawle
	Diametro nominale valvola sbagliato	far calcolare il diametro nominale corretto (ditta Hawle)
Funzionamento rumoroso	La valvola a farfalla antiritorno non è regolata correttamente	regolare nuovamente (secondo il Capitolo: <i>Regolazione della velocità di reazione</i>)
Non vengono raggiunti i valori di pressione originali	Manometro difettoso	controllare il manometro / sostituirlo
	Condizioni d'esercizio cambiate	nuova messa a punto (vedere Capitolo: <i>Messa a punto</i>)
Rivestimento EWS danneggiato	Danni di trasporto; danni di montaggio	riparare con set di riparazione a due componenti per i rivestimenti Hawle

D. Messa fuori servizio e manutenzione

1. Messa fuori servizio

Innanzitutto è necessario chiudere idraulicamente la valvola che sta lavorando in base alla procedura seguente:

- Chiudere **lentamente** la saracinesca sull'uscita della valvola e quella sull'entrata della valvola.
- Chiudere **lentamente** le valvole a sfera (2A, 2B e 2C).

La valvola viene messa fuori servizio ed è possibile effettuare la manutenzione.

2. Manutenzione e assistenza

2.1 Informazioni generali

Attraverso la nostra esperienza pluriennale con le valvole di regolazione a membrana con auto-comando, sappiamo che le nostre HAWIDO lavorano negli anni senza anomalie. La premessa è tuttavia una regolare manutenzione.

In normali condizioni d'esercizio sarebbe necessario:

- Verificare una volta l'anno la funzionalità della valvola (prova di funzionamento)
- Pulire una volta l'anno il filtro davanti alla valvola e il filtro della tubazione di comando
- Controllare ogni 4 – 5 anni i pezzi interni mobili e sostituire i pezzi soggetti ad usura (manutenzione)

In condizioni d'esercizio insolite (ad es. acqua ricca di materiale in sospensione, riduzione di pressione estrema, portata scarsa ecc.) i lavori di manutenzione devono essere effettuati con maggior frequenza.

Targhetta istruzioni Manutenzione

2028	2029	2030	2031	2032
Nächste Wartung Prochain Maintenance Prossima Manutenzione Next Maintenance				
2033	2034	2035	2036	2037

2.2 Prove di funzionamento annuali

Pulitura del filtro (tubazione principale)

- Svitare il coperchio
- Pulire (spazzola, linguetta ecc.) o sostituire il vaglio
- Montare il vaglio e riavvitare il coperchio

Pulitura del filtro (tubazione di comando)

- Svitare il coperchio del filtro
- Pulire (spazzola, linguetta ecc.) o sostituire il vaglio del filtro
- Montare il vaglio e riavvitare il coperchio del filtro.

Controllo della valvola

- Togliere l'indicatore ottico di posizione
- Verificare la facilità di azionamento dello stelo di valvola sollevando ed abbassando la barra filettata. È necessario prestare particolare attenzione a questa procedura di prova soprattutto in presenza di valvole con controsede modificata
- Montare l'indicatore ottico di posizione

Rimessa in servizio

- secondo il paragrafo *Messa in servizio*

Prova di funzionamento della valvola

Ai fini del controllo, la valvola di mantenimento della pressione deve essere regolata in modo tale che la pressione a monte permetta alla valvola di aprirsi (considerare a riguardo il Capitolo *Messa in servizio*).

- Chiudere **lentamente** la valvola a sfera (2C); la valvola deve chiudersi.
- Aprire **lentamente** la valvola a sfera (2C); la valvola deve aprirsi.

2.3 Manutenzione da 4 a 5 anni

Filtro (tubazione principale)

- Svitare il coperchio
- Pulire o sostituire il vaglio
- Montare il vaglio e riavvitare il coperchio

Filtro (tubazione di comando)

- Svitare il coperchio del filtro
- Pulire o sostituire il vaglio del filtro
- Montare il vaglio e riavvitare il coperchio del filtro

Valvola base (vedere Capitolo: *Riparazione gruppi e parti di ricambio*)

- Allentare i collegamenti a vite e mettere da parte l'intera tubazione di comando
- Allentare le viti del coperchio, togliere il coperchio
- Controllare visivamente tutte le parti interne relativamente a usura, intasamento e calcificazione
- Pulire le parti interne, la sede e la cavità della scatola, coperchio incluso
- Smontaggio del guida mandrino a scatola, lavare l'interno del scatola. Per valvole da DN 40 a DN 100 nel 2012 e DN 125 a DN 200 nel 2014, per guidare mandrino è smontato dall'interno. Il filetto conduttore del mandrino e la valvola di base deve essere **estremamente pulito**. Ingrassare il filetto (ad esempio Foodgrease Aqua, Art. Nr. 5292, trova nel capitolo parti linea di controllo e accessori).
- Sostituire la membrana, la guarnizione circolare ed eventualmente la guarnizione della sede
- Lubrificare le aree del guidavalvola con un grasso per alimenti. Verificare la facilità di azionamento del mandrino nella guida della scatola e nella guida del coperchio
- Assemblare la valvola base. Durante il montaggio è necessario verificare la facilità di azionamento del mandrino con una barra filettata sollevandola ed abbassandola **ripetutamente**. È necessario prestare particolare attenzione a questa procedura di prova soprattutto in presenza di valvole con controsede modificata

Smontaggio della valvola di comando (vedere Capitolo: *Riparazione gruppi e parti di ricambio*)

- Allentare la vite sul volantino
- Ruotare il volantino verso sinistra fino ad avvertire che la molla non fa più resistenza
- Allentare le viti della scatola
- Sostituire la membrana, la guarnizione circolare ed eventualmente il supporto guarnizione
- Controllare visivamente la cavità della scatola ed ev. pulire, campana inclusa
- Assemblare la valvola base

Prove di funzionamento della valvola a farfalla antiritorno

- Allentare il controdado
- Avvitare la vite di strozzamento, successivamente svitare fino alla battuta
- Avvitare nuovamente per alcune rotazioni; questo processo deve poter avvenire facilmente

Rimessa in servizio

- Secondo il capitolo *Messa in servizio*

Prova di funzionamento della valvola

Ai fini del controllo, la valvola di mantenimento della pressione deve essere regolata in modo tale che la pressione a monte permetta alla valvola di aprirsi (considerare a riguardo il Capitolo *Messa in servizio*).

- Chiudere **lentamente** la valvola a sfera (2C); la valvola deve chiudersi.
- Aprire **lentamente** la valvola a sfera (2C); la valvola deve aprirsi.

3. Riparazione gruppi e parti di ricambio

Per una revisione ogni 4 o 5 anni saranno necessarie alcune parti di ricambio che potrete ricevere sotto forma di set di riparazione per:

- valvola base
- valvola di comando
- tubazione di comando
- indicatore ottico di posizione

Per i numeri degli articoli consultate l'elenco dei pezzi e le liste delle parti di ricambio.

Attenzione: Per l'ordinazione di parti di ricambio, indicare sempre il tipo di valvola, il numero di serie e l'anno di costruzione!

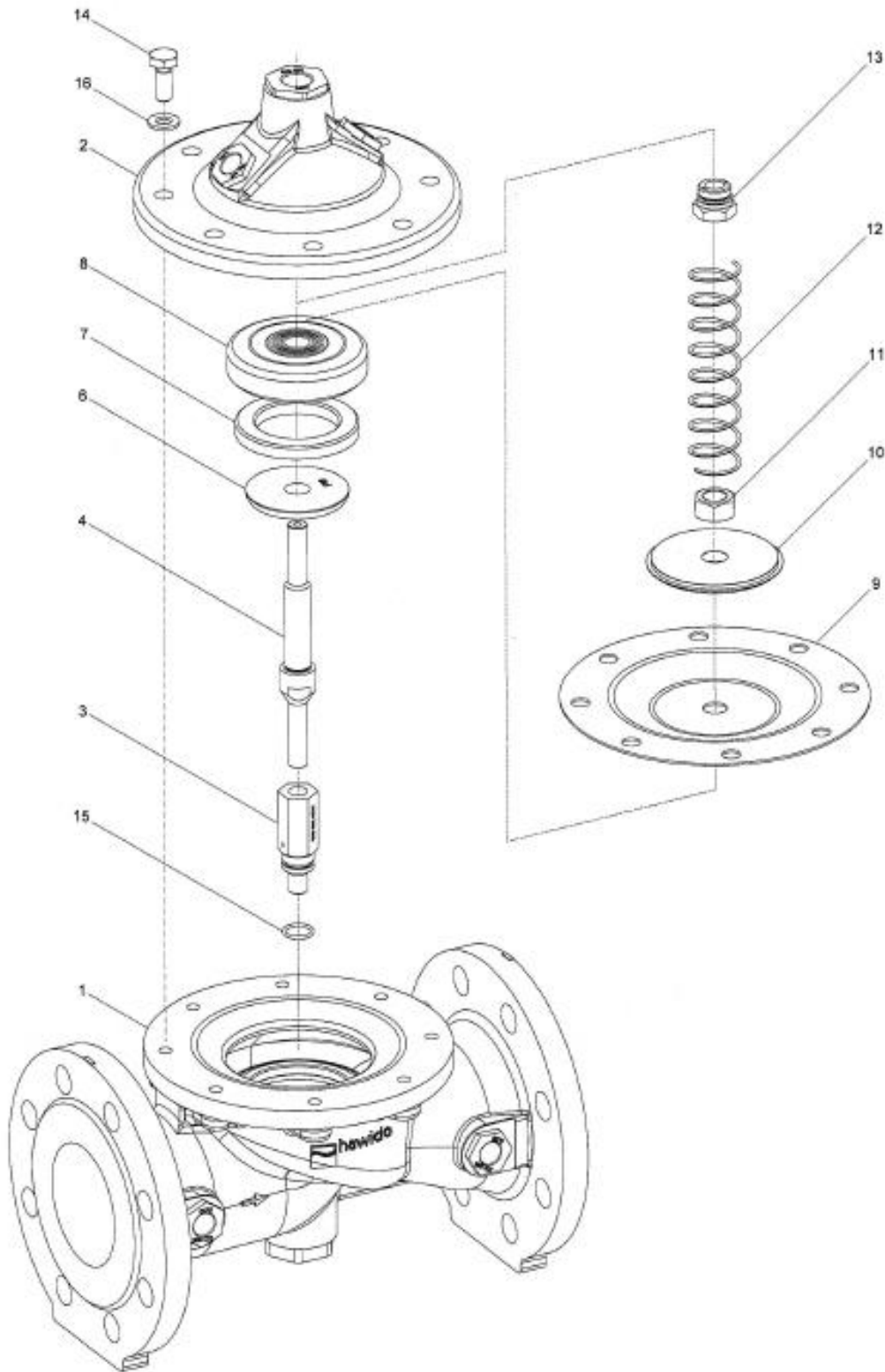
Importante:

Pezzi di ricambio di EPDM (membrane, guarnizioni, O-ring) devono essere conservati in un luogo oscuro, al riparo dalle radiazioni UV!

Durata in magazzino oscuro:

EPDM: 8 anni dalla produzione

3.1 Valvola principale con dado sovrapposto INOX DN 40 bis DN 200 (disegno)



08.12.2011

3.2 Valvola principale (elenco dei pezzi)

Pos.	Descrizione	Material	Numero articolo				
			DN 40	DN 50	DN 65	DN 80	DN 100
1	Scatola °	GJS-400	1004 040 000	1004 050 000	1004 065 000	1004 080 000	1004 100 000
2	Coperchio	GJS-400	1014 050 000	1014 050 000	1014 065 000	1014 080 000	1014 100 000
3	Guida mandrino scatola	INOX	1024 900 000	1024 900 001	1024 900 002	1024 900 003	1024 900 004
4	Mandrino	INOX	1026 050 000	1026 050 000	1026 065 000	1026 080 000	1026 100 000
5	Sede	INOX	*	*	*	*	*
6	Controsede	INOX	1044 040 001	1044 050 001	1044 065 001	1044 080 001	1044 100 001
7	Guarnizione	EPDM	1022 040 000	1022 050 000	1022 065 000	1022 080 000	1022 100 000
8	Supporto guarnizione	INOX	1027 040 200	1027 050 200	1027 065 200	1027 080 200	1027 100 200
9	Membrana	EPDM	1021 050 001	1021 050 001	1021 065 001	1021 080 001	1021 100 001
10	Rosetta di spinta	INOX	1047 050 000	1047 050 000	1047 065 000	1047 080 000	1047 100 000
11	Dado	INOX	0007 710 080	0007 710 080	0007 712 080	0007 716 080	0007 716 080
12	Molla	INOX	1049 050 000	1049 050 000	1049 065 000	1049 080 000	1049 100 000
	Molla per valvole montata verticalmente	INOX	1050 050 000	1050 050 000	1050 065 000	1050 080 000	1050 100 000
13	Guida mandrino	INOX	1042 900 000	1042 900 000	1042 900 001	1042 900 002	1042 900 002
14	Vita a testa esagonale	INOX	0006 608 025	0006 608 025	0006 610 025	0006 610 025	0006 612 030
15	Guarnizione circolare	EPDM	0170 012 020	0170 012 020	0170 012 020	0170 016 020	0170 016 020
16	Rosetta	INOX	0008 208 000	0008 208 000	0008 210 000	0008 210 000	0008 212 000
	Valvola principale	PN10 - 25	1200 040 000	1200 050 000		1200 080 000	
	Valvola principale	PN10/16			1200 065 000		1200 100 000
	Valvola principale	PN25			1200 065 025		1200 100 025
	Set di riparazione per valvola composto da: pos. 7, 9, 15 e 18	PN10 - 25	1080 040 000	1080 050 000	1080 065 000	1080 080 000	1080 100 000

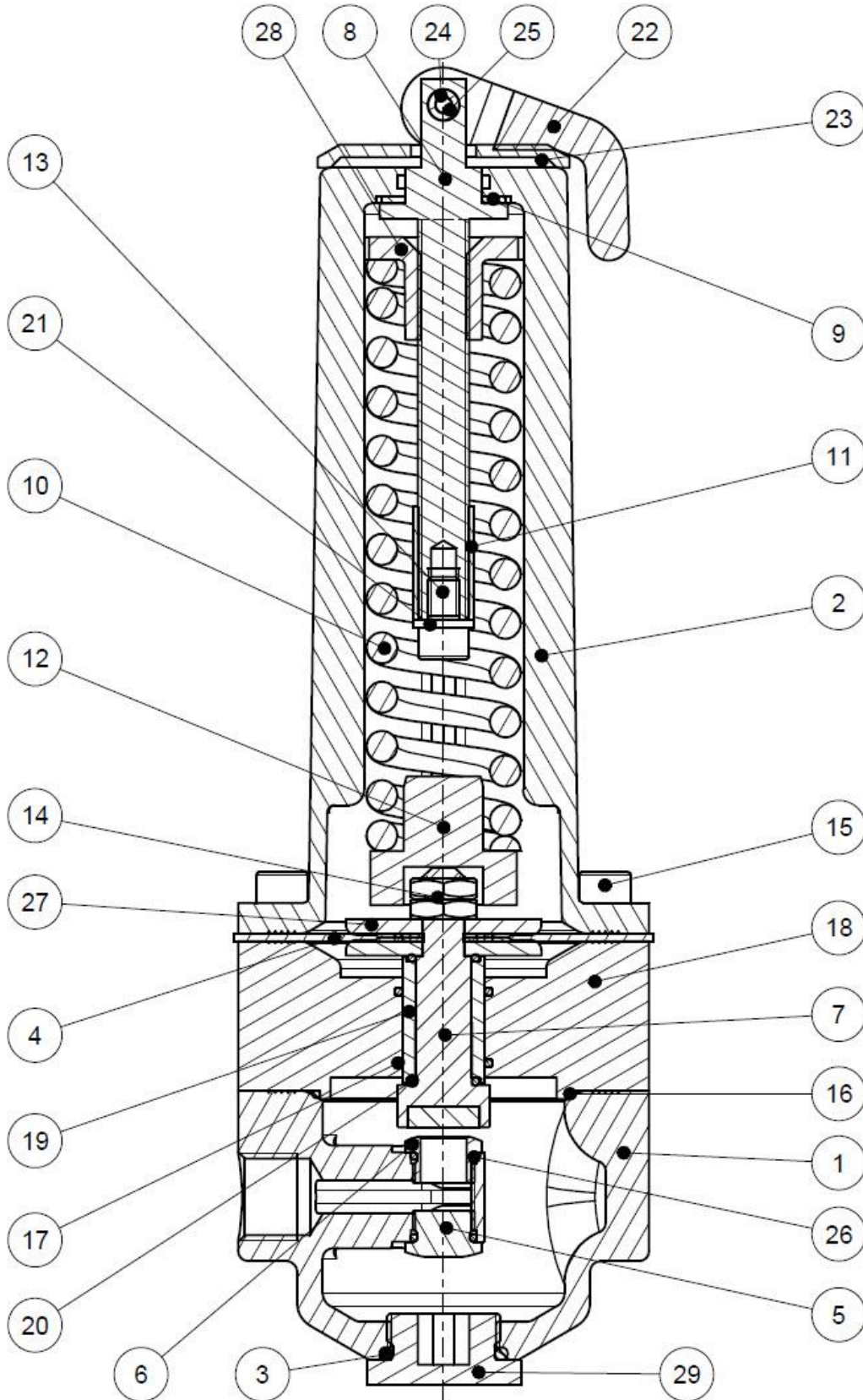
° stadio di pressione

Pos	Descrizione	Material	Numero articolo		
			DN 125	DN 150	DN 200
1	Scatola °	GJS-400	1004 125 000	1004 151 000	1004 200 000
2	Coperchio	GJS-400	1014 125 000	1014 151 000	1004 200 016
3	Guida mandrino scatola	INOX	1024 900 005	1024 900 005	1014 200 000
4	Mandrino	INOX	1026 125 000	1026 151 000	1014 200 000
5	Sede	INOX	*	*	*
6	Controsede	INOX	1044 125 001	1044 150 001	1044 200 001
7	Guarnizione	EPDM	1022 125 150	1022 151 000	1044 200 001
8	Supporto guarnizione	INOX	1027 125 200	1027 151 200	1022 200 000
9	Membrana	EPDM	1021 125 001	1021 151 001	1021 200 001
10	Rosetta di spinta	INOX	1047 125 150	1047 151 000	1047 200 000
11	Dado	INOX	0007 720 080	0007 720 080	1047 200 000
12	Molla	INOX	1049 125 150	1049 151 150	0007 724 080
	Molla per valvole montata verticalmente	INOX	1050 125 150	1050 151 000	1050 200 000
13	Guida mandrino coperchio	INOX	1042 900 003	1042 900 003	1042 900 004
14	Vita a testa esagonale	INOX	0006 616 035	0006 616 035	0006 620 045
15	Guarnizione circolare	EPDM	0170 018 020	0170 018 020	0170 021 020
16	Rosetta	INOX	0008 216 000	0008 216 000	0008 220 000
21	Coprigiunto di fissaggio	INOX	1200 900 010	1200 900 010	1200 900 020
	Valvola principale	PN10	1200 125 000	1200 151 000	1200 200 000
	Valvola principale	PN16	1200 125 000	1200 151 000	1200 200 016
	Valvola principale	PN25	1200 125 025	1200 151 025	1200 200 025
	Set di riparazione per valvola composto da: pos. 7, 9, 15 e 18	PN10 – 25	1080 125 150	1080 151 000	1080 200 000

° stadio di pressione
 * non sostituibile

14.02.2025/AWT

3.3 Valvola di comando mantenimento pressione (disegno)



3.4 Valvola di comando mantenimento pressione (elenco pezzi)

Pos.	Descrizione	Materiale	Numero articolo
1	Corpo di comando	INOX	1100 200 000
2	Cloche	INOX	1108 200 000
3	Guarnizione circolare	EPDM	0170 020 025
4	Membrana DN3/8"	EPDM (W270)	1121 000 000
5	Sede, forma 1.0 - cieca	INOX	1117 200 000
6	Sede, forma 1.0 - 9mm	INOX	1117 200 002
7	Supporto guarnizione con asse	INOX/EPDM	1120 200 001
8	Vite a pressione	INOX	1133 200 000
9	Guarnizione	Fibra	0132 024 015
10	Molla di compresione	INOX	1145 200 000
11	Bussola distanziale per molla	INOX	1133 300 000
12	Guida molla	INOX	1133 400 000
13	Vite a testa cilindrica, M6 x 10	INOX	0004 506 010
14	Dado esagonale M8 x 0.5d	INOX	0007 208 050
15	Vite a testa cilindrica, M6 x 45	INOX	0004 506 045
16	Guarnizione circolare	EPDM	0170 048 015
17	Guarnizione circolare	EPDM	0170 016 015
18	Scatola intermedia	INOX	1115 016 030
19	Bussola per assa lunga	INOX	1140 500 000
20	Guarnizione circolare	EPDM	0170 011 015
21	Rondella piana	INOX	0008 206 000
22	Leva di bloccaggio e di regolazione	Kst – PA6.6	1135 000 001
23	Rondella elastica	Kst – PA6.6	1135 000 010
24	Asse con filettatura interna	INOX	1135 000 011
25	Vite a testa cilindrica, M4 x 16	INOX	0004 804 016
26	Guarnizione circolare	EPDM	0170 010 015
27	Rondella di spinta	INOX	1129 012 000
28	Dado di pressione	Rg	1134 000 010
29	Perno di guida	INOX	1137 000 000
		CAMPO DI REGOLAZIONE:	
	Valvola di comando, standard	1.5 – 12 bar	1920 001 000
	Valvola di comando, marcatura azzurro	0.2 – 5 bar	1920 001 001
	Valvola di comando, marcatura giallo	10 – 22 bar	1920 001 002
	Set di riparazione composto da: Pos. 3, 4, 7, 9, 16, 17, 20, 26		1181 000 001


3.5 Pezzi singoli per tubazione di comando



Designazione	Figura	Dimensione ev. disponibili in altre dimensioni	Numero articolo
0130 Guarnizione composta con piu materiali		INOX/NBR 3/8" INOX/NBR 1/2" INOX/NBR 3/4" Acciaio/NBR 1 »	0130 012 000 0130 016 000 0130 025 000 0130 032 000
0273 Raccordo rubinetteria		DN 12 Inox	0273 012 000
0275 Bussola d'appoggio		INOX d4 – 6 INOX d12 – 9 INOX d12 – 10	0275 006 004 0275 012 009 0275 012 010
0283 Anello di bloccaggio		d6 INOX d12 INOX d8 - 6 INOX	0283 006 000 0283 012 000 0283 008 006
0284 Diaframma per tubazione di comando		d12 INOX Ø 0.6 mm d12 INOX Ø 0.9 mm d12 INOX Ø 1.2 mm d12 INOX Ø 1.5 mm d12 INOX Ø 1.9 mm d12 INOX Ø 2.4 mm d12 INOX Ø 3.1 mm	0284 006 000 0284 009 000 0284 012 000 0284 015 000 0284 019 000 0284 024 000 0284 031 000
0311 Raccordo diritto per avvitare		DN 12 - 3/8" INOX DN 12 - 1/2" INOX DN 6 - 1/8" INOX DN 6 - 1/4" INOX DN 6 - 3/8" INOX	0311 012 012 0311 012 016 0311 006 004 0311 006 008 0311 006 012
0323 Raccordo diritto		DN 6 INOX DN 12 INOX	0323 006 000 0323 012 000
0324 Raccordo dritto filettato femmina		d12 - 3/8"	0324 012 012
0351 Raccordo ridotto		d6 - d12 INOX	0351 012 006
0361 Manicotto di raccordo		DN 10 - 3/8" INOX DN 12 - 3/8" INOX DN 12 - 1/2" INOX	0361 010 012 0361 012 012 0361 012 016
0371 Nipplo di raccordo		DN 12 - 3/8" INOX	0371 012 012

0401 Manicotto		3/8" INOX 1/2" INOX 3/4" INOX 1" INOX	0401 012 000 0401 016 000 0401 025 000 0401 032 000
0411 Nipplo di regolazione		DN 6 - 1/8" INOX DN12 - 3/8" INOX	0411 006 004 0411 012 012
0431 Raccordo a squadra per avitare		DN 6 - 1/8" INOX DN6 - 1/4" INOX DN12 - 3/8" INOX DN18 - 1/2" INOX	0431 006 004 0431 006 008 0431 012 012 0431 018 016
0431 Raccordo a squadra per avitare Con aerazione		DN12 - 3/8"	0431 012 013
0451 Raccordo a squadra 90°		DN6 INOX DN12 INOX DN18 INOX	0451 006 000 0451 012 000 0451 018 000
0452 Nipplo di regolazione a squadra 90°		DN12	0452 012 000
0455 Attacco a squadra 90°		IG 3/8" - IG 3/8" INOX IG 1/2" - IG 1/2" INOX	0455 012 000 0455 016 000
0456 Attacco a squadra 90°		IG 3/8" - AG 3/8" INOX IG 1/2" - AG 1/2" INOX IG 3/4" - AG 3/4" INOX	0456 012 000 0456 016 000 0456 025 000
0461 Raccordo a T		d6 INOX d12 INOX d12 - 6 - 12 INOX	0461 006 000 0461 012 000 0461 012 006
0510 Tappo		AG 3/8" konisch INOX AG 1/2" konisch INOX	0510 012 000 0510 016 000
0511 Tappo d'aerazione per Hawido		AG 1/2" INOX AG 3/4" INOX	0511 016 000 0511 025 000
0520 Nipplo doppio esagonale		d 1/8" INOX d 1/4" INOX d 3/8" INOX d 1/2" INOX d 3/4" INOX	0520 004 000 0520 008 000 0520 012 000 0520 016 000 0520 025 000
0541 Rubinetto a bilia		DN 3/8" INOX DN 1/2" INOX DN 3/4" INOX	0541 012 001 0541 016 000 0541 025 000

<p>0545 Filtro</p>		<p>Filtro inclinato IG 3/8" Pezzi singoli: Vaglio del filtro Tappo completo Guarnizione grande Guarnizione circolare</p>	<p>0545 112 002 0545 900 051 0545 112 010 0545 112 011 0545 112 012</p>
<p>0549 Valvola calibro della portata monodirezionale</p>		<p>Valvola calibro DN 3/8" Ottone nichelato INOX IG 3/8" Typ B d 12 con un mandrino lungo</p>	<p>0549 000 002 0549 000 005</p>
<p>0570 Valvola antiritorno</p>		<p>DN 3/8" Ottone</p>	<p>0570 012 045</p>
<p>0600 Manometro</p>		<p>AG 3/8" 0 - 6 bar AG 3/8" 0 - 10 bar AG 3/8" 0 - 16 bar AG 3/8" 0 - 25 bar AG 3/8" 0 - 40 bar AG 3/8" 0 - 60 bar</p>	<p>0600 012 006 0600 012 010 0600 012 016 0600 012 025 0600 012 040 0600 012 060</p>
<p>0610 Elettrovalvola</p>		<p>Elettrovalvola aperta fuori tensione 2/2 vie (per 1795/96) Elettrovalvola chiuso fuori tensione 2/2 vie (per 1795/96) Elettrovalvola aperta fuori tensione 3/2 vie (per 1703 a DN 100 1603, 1706 PN 16 tutte le dimensioni) Elettrovalvola chiuso fuori tensione 3/2 vie (per 1704 a DN 100, 1604) Elettrovalvola aperta fuori tensione 2/2 vie (per 1704 da DN 125 1304, 1404, 1504) Elettrovalvola chiuso fuori tensione 2/2 vie (per 1703 da DN 125, 1303, 1403, 1503, 1706 PN 25 da DN 125) Elettrovalvola universal 3/2 vie (per 1706 PN 25 a DN 100) ***** Membrana per tipo 0610 510 001 y 0610 510 002 Pezzi di ricambio per elettrovalvola tipo 0610 510 001</p>	<p>0610 122 084 0610 121 004 0610 132 004 0610 131 004 0610 510 002 0610 510 001 0610 133 005 0610 590 001 0610 590 002</p>
<p>0620 / 0621 Bobina</p>		<p>Bobina con l'indicazione del tensione AC Bobina con l'indicazione del tensione DC</p>	<p>0620 xxx xxx 0621 xxx xxx</p>
<p>0630 Presca dell'apparecchiatura per bobina elettrica</p>		<p>Presca dell'apparecchiatura per bobina elettrica</p>	<p>0630 000 000</p>

<p>0653 Modulo ad incasso per valvole magnetica</p>		<p>Modulo ad incasso per valvole magnetica Tipo LBV 24 AC 8S, IP 65 incl. 2m del cavo</p> <p>Modulo ad incasso per valvole magnetica Tipo LBV 24, IP 65 IN: 48-230VAC/DC OUT: 48VDC incl. 2m del cavo a 3 fili</p> <p>Utilizzare esclusivamente con bobine da 48 VDC</p>	<p>0652 024 008</p> <p>0653 230 000</p>
<p>0670 Dado esagonale sovrapposto</p>		<p>AG 3/8" IG 1/8" INOX AG 3/8" IG 1/4" INOX AG 1/2" IG 3/8" INOX AG 3/4" IG 3/8" INOX AG 1" IG 1/8" INOX</p>	<p>0670 012 004 0670 012 008 0670 016 012 0670 025 012 0670 032 012</p>
<p>0671 Nipplo a manicotto</p>		<p>AG 3/8" IG1/2"</p>	<p>0671 016 012</p>
<p>0680 Nipplo doppio</p>		<p>AG 3/8" L = 30 mm INOX AG 3/8" L = 40 mm INOX AG 3/8" L = 50 mm INOX AG 3/8" L = 60 mm INOX AG 3/8" L = 70 mm INOX AG 3/8" L = 80 mm INOX AG 3/8" L = 110 mm INOX</p>	<p>0680 012 030 0680 012 040 0680 012 050 0680 012 060 0680 012 070 0680 012 080 0680 012 110</p>
<p>0690 Nipplo di riduzione</p>		<p>AG 3/8" - 1/8" AG 3/8" - 1/4" AG 1/2" - 3/8" AG 3/4" - 3/8" AG 1" - 3/8"</p>	<p>0690 012 004 0690 012 008 0690 016 012 0690 025 012 0690 032 012</p>
<p>0711 Raccordo filettato a T</p>		<p>IG 3/8" egal INOX IG 1/2" egal INOX</p>	<p>0711 012 000 0711 016 000</p>
<p>0730 Tubo non saldato</p>		<p>d6 x 1mm INOX d12 x 1.5 mm INOX d15 x 1.5 mm INOX d18 x 1.5 mm INOX</p>	<p>0730 006 010 0730 012 015 0730 015 015 0730 018 015</p>
<p>0731 Tubo PA</p>		<p>Tubo PA AD 6 mm, ID 4 mm Tubo PA AD 12 mm, ID 9 mm</p>	<p>0731 006 004 07310 12 009</p>

1187/1188 Set di riparazione per tubazione di comando		A. 2003 (Tubo di comando con filtro ottone) Dimensioni DN40 e 50 Dimensioni DN65 a 100 Dimensioni DN125 a 300	1187 040 050 1187 065 100 1187 125 300
		Dal numero 14732 (fin al luglio 2003) Dimensioni DN40 e 50 Dimensioni DN65 a 100 Dimensioni DN125 a 300	1188 040 050 1188 065 100 1188 125 300
		Dal numero 25915 (fin al giugno 2014, Filtro tipo B 0545 112 002) Dimensioni DN40 a 100 Dimensioni DN125 a 200	1188 000 000 1188 000 001

Utensili e accessori			
1199 Utensili per mandrino		M5 M6	1199 000 000 1199 000 010
1199 Chive per supporto guarnizione			1199 000 020
5292 Grasso		Grasso Hawle Tipo: VR69-252 tubo 90 g	5292 000 000

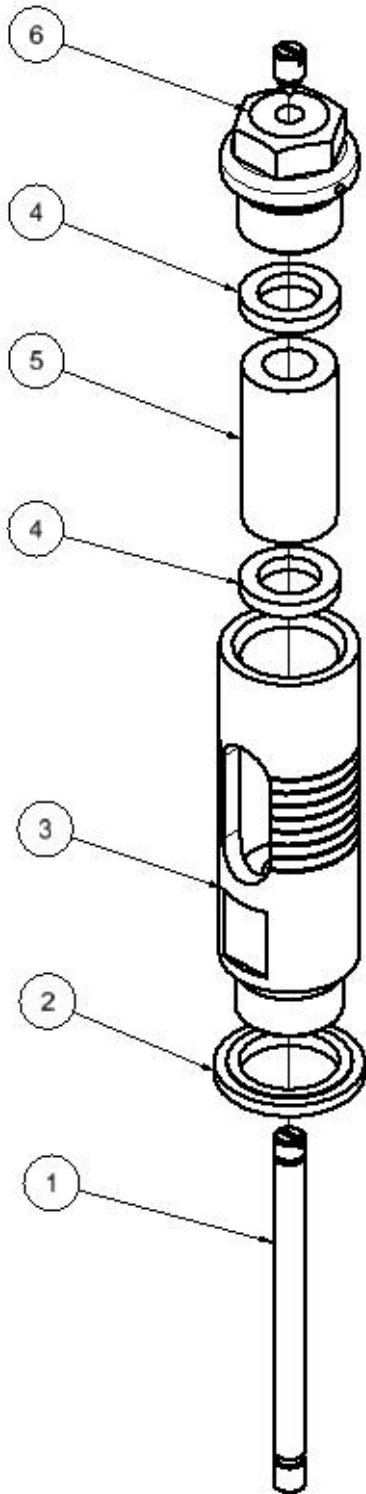
AG: filetto esterno
 IG: filetto interno

AD: diametro esterno
 ID: diametro interno

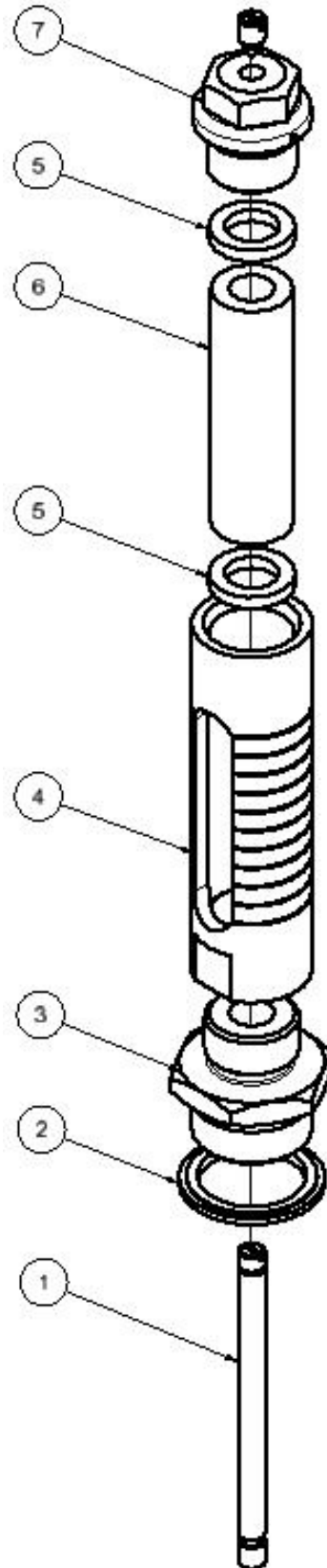
14.02.2025

3.6 Indicatore di posizione ottico (disegno)

DN 40 – DN 100



DN 125 – DN 300



12.03.2014/plü

3.7 Indicatore di posizione ottico (elenco pezzi)

Pos.	Descrizione	Material	Numero articolo				
			DN 40	DN 50	DN 65	DN 80	DN 100
1	Perno indicatore	INOX	1992 000 050	1992 000 050	1992 000 080	1992 000 080	1992 000 100
2	Anello di tenuta composto 1/2"	INOX/NBR	0130 016 000	0130 016 000	0130 016 000	0130 016 000	0130 016 000
3	Scatola indicatore	INOX	1994 000 010	1994 000 010	1994 000 010	1994 000 010	1994 000 010
4	Guarnizione	EPDM70	1992 900 030	1992 900 030	1992 900 030	1992 900 030	1992 900 030
5	Vetro indicatore	Vetro	1993 050 100	1993 050 100	1993 050 100	1993 050 100	1993 050 100
6	Tappo 1/2"	INOX	0511 016 000	0511 016 000	0511 016 000	0511 016 000	0511 016 000
	Indicatore di posizione ottico completa		1995 000 050	1995 000 050	1995 000 080	1995 000 080	1995 000 100
	Set di riparazione composto da Pos. 2 e 4		1996 000 000	1996 000 000	1996 000 000	1996 000 000	1996 000 000

Pos	Descrizione	Materiale	Numero articolo				
			DN 125	DN 150	DN 200	DN 250	DN 300
1	Perno indicatore	INOX	1992 000 125	1992 000 150	1992 000 200	1992 000 250	1992 000 300
2	Anello di tenuta composto 3/4"	INOX/NBR	0130 025 000	0130 025 000	0130 025 000		
	Anello di tenuta composto 1	Acciaio /NBR				0130 032 000	0130 032 000
2	Nipplo di riduzione	INOX	1992 900 020	1992 900 020	1992 900 020	1992 900 025	1992 900 025
4	Scatola indicatore	INOX	1994 000 020	1994 000 020	1994 000 020	1994 000 020	1994 000 030
5	Guarnizione	EPDM70	1992 900 030	1992 900 030	1992 900 030	1992 900 030	1992 900 030
6	Vetro indicatore	Vetro	1993 125 250	1993 125 250	1993 125 250	1993 125 250	1993 300 000
7	Tappo 1/2"	INOX	0511 016 000	0511 016 000	0511 016 000	0511 016 000	0511 016 000
	Indicatore di posizione ottico completa		1995 000 125	1995 000 150	1995 000 200	1995 000 250	1995 000 300
	Set di riparazione composto da Pos. 2 e 5		1996 000 010	1996 000 010	1996 000 010	1996 000 020	1996 000 020

26.06.2014/plü

E. Allegato

1. Momento torcente

Durante il montaggio delle valvole di base e le valvole di controllo sono controllate tutte le viti con una chiave dinamometrica secondo il seguente elenco. Il momento torcente si basa su viti ingrassati. Ingrassare le viti!

Valvola principale	Diametro DN	Vite esagonale M	Cl. resistenza 1)	Momento torcente	
				Set point	Max. 2)
	40 - 50	M 8	A4 / 80	22 Nm	25 Nm
	65 - 80	M 10		47 Nm	50 Nm
	100	M 12		84 Nm	87 Nm
	125 - 150	M 16		172 Nm	216 Nm
	200	M 20		285 Nm	423 Nm
	250	M 20		285 Nm	423 Nm
300	M 20	380 Nm		423 Nm	

Valvola pilota	Tipo	Vite esagonale M	Cl. resistenza 1)	Momento torcente	
				Set point	Max.
	DRV / DAV	M 6	A2 / A4 / 70	8 Nm	8,5 Nm
	MBV / RBS				
Valvola piloto	Vite esagonale M	Cl. resistenza 1)	Momento torcente		
NAZ	M 6	A2 / A4 / 70	8 Nm	8,5 Nm	

(Momento torcente per vite A2)

Valvola principale	Diametro DN	Vite esagonale M	Cl. resistenza 1)	Momento torcente	
				Set point	Max.
	40 - 50	M 8	A2 / 70	17 Nm	19 Nm
	65	M 10		33 Nm	36 Nm
	80	M 10		40 Nm	40 Nm
	100	M 12		70 Nm	72 Nm
	125 - 150	M 16		172 Nm	172 Nm
	200	M 20		280 Nm	285 Nm
	250	M 20		280 Nm	285 Nm
300	M 20	235 Nm		240 Nm	

Note: 1) in A2 testa della vite - 70 o A4 - 70 nota!

2) Coppia massima ammissibile secondo analisi della resistenza

Vite seg. SN EN ISO 4014 und SN EN ISO 4017

Stand: FO 0065, Rev. 12 / 19.12.2017

F. Hawle in europa

Indirizzi

Hawle Armaturen AG
Hawlestrasse 1
CH-8370 Sirnach
www.hawle.ch

Telefon +41 (0)71 969 44 22
Telefax +41 (0)71 969 44 11

Hawle Armaturen GmbH
Liegnitzer Strasse 6
D-83395 Freilassing
www.hawle.de

Telefon +49 (0)8654 63 03 - 0
Telefax +49 (0)8654 63 03 60

E. Hawle Armaturenwerke GmbH
Wagrainerstr. 13
A-4840 Vöcklabruck
www.hawle.at

Telefon +43 (0)76 72/72 576 0
Telefax +43 (0)76 72 78 464

Hawle Kft
Dobogókői út 5
H-2000 Szentendre
www.hawle.hu

Telefon +36 (0) 26 501 501
Telefax +36 (0) 26 501 502

Hawle Armatury spol. s r.o.
Ricanská 375
CZ-25242 Jesenice u.Prahy
www.hawle.cz

Telefon +420 (0)2 410 03 111
Telefax +420 (0)2 41 00 33 33

Hawle Spółka zo.o
ul. Piaskowa 9
PL-62-028 Kozięglowy
www.hawle.pl

Telefon +48 (0)61 811 14 00
Telefax +48 (0)61 811 14 27

Hawle s.r.o.
Pezinská c.30
SK-903 01 Senec
www.hawle.sk

Telefon +421 (0)2 45 92 21 87
Telefax +421 (0)2 45 92 21 88

S.C. Hawle S.R.L.
Episcop Augustin Pacha Nr. 1
RO-30055 Timisoara
www.hawle.ro

Telefon +40 356 800 668
Telefax +40 356 800 667

DM Armaturen EOOD
2E, blw.Akad. Ivan Geshov office 3/110
Warehouse: 7,Lokomotiv Str.
BG-1220 Sofia
www.hawle.bg

Telefon +359 (0)2 931 12 77
Telefax +359 (0)2 931 04 36

Partner / Indirizzo di contatto:

07.11.2019 - 1/plü