



Inhaltsverzeichnis

1	Lagerung, Handhabung und Transport	2
1.1	Lagerung.....	2
1.2	Handhabung.....	2
1.3	Transport.....	2
2	Sicherheits-Hinweise.....	2
2.1	Allgemeine Sicherheit-Hinweise	2
2.2	Spezielle Sicherheits-Hinweise für den Verwender.....	2
3	Verwendung	2
4	Produktbeschreibung	3
4.1	Steckfittings (Gewinde)	3
4.2	Steckfittings (ZAK).....	3
4.3	Anschlussvarianten	4
5	Montage	7
5.1	Vorbereitung.....	7
5.2	Montage (z. B. PE-Rohr stecken).....	7
5.3	Montage von Fittings mit Innen- oder Aussengewinde	8
5.4	Demontage eines Rohres.....	8
5.5	Klemmring austauschen.....	8
6	Montage einer ZAK-Verbindung.....	9
6.1	Vorbereitung.....	9
6.2	Montage.....	9
6.3	Demontage.....	10
7	Wartung.....	10
8	Inbetriebnahme und Druckprüfung.....	10
9	Beheben von Störungen	11
10	Hinweise auf Normen.....	11

1 Lagerung, Handhabung und Transport

1.1 Lagerung

Die Lagerung von Armaturen vor deren Einbau sollte in der Originalverpackung erfolgen. Armaturen dürfen bei Transport und Lagerung nicht längere Zeit dem Sonnenlicht (UV-Strahlung) ausgesetzt werden

1.2 Handhabung

Das Anheben und die Handhabung von Armaturen, sind mit den geeigneten Mitteln und unter Beachtung der hierfür geltenden höchstzulässigen Traggrenzen durchzuführen.

1.3 Transport

Der Transport sollte vorzugsweise in der Original Verpackung erfolgen, wobei auf den Schutz der Oberflächen und der Dichtelemente vor Beschädigung und Verschmutzung zu beachten ist.

2 Sicherheits-Hinweise

2.1 Allgemeine Sicherheit-Hinweise

Für Armaturen gelten dieselben Sicherheitsvorschriften wie für das Rohrleitungssystem, in das sie eingebaut werden.

2.2 Spezielle Sicherheits-Hinweise für den Verwender

Die folgenden Voraussetzungen für die bestimmungsgemässe Verwendung einer Armatur sind nicht in der Verantwortung des Herstellers, sondern müssen vom Verwender sichergestellt werden:

- Die Armaturen dürfen bestimmungsgemäss nur so verwendet werden, wie im Abschnitt Verwendung beschrieben ist.
- Nur sachkundiges Fachpersonal darf die Armatur einbauen, bedienen und warten.
- Sachkundig im Sinne dieser Anleitung sind Personen, die aufgrund ihrer Ausbildung, Sachkenntnis und Berufserfahrung die ihnen übertragenen Arbeiten richtig beurteilen, korrekt ausführen und mögliche Gefahren erkennen und beseitigen können.

3 Verwendung

Hawle-Steckfittings sind im erdverlegten Rohrleitungsbau und in Anlagen der Wasserverteilung (keine Anwendung in der Installation)

für PE-Rohre mit max. Betriebsdruck PN16 (DIN 8074/EN 12201)

und PE-X-Rohre mit max. Betriebsdruck PN12.5 (DIN 16893) verwendbar.

Bei nicht fachgerechter Verlegung des Hawle Steckfitting-System können sowohl Sach- als auch Personenschäden nicht ausgeschlossen werden.

4 Produktbeschreibung

4.1 Steckfittings (Gewinde)

Das Steckfitting-Programm von Hawle ist ein längskraftschlüssiges Steckmuffen-System und wurde für die handelsüblichen PE-Rohre konzipiert. Die Steckmuffen-Verbindung, ist eine wirtschaftliche Rohrverbindung, die sich seit über 50 Jahren auf dem Markt bewährt. Der O-Ring dichtet auch im drucklosen Zustand durch seine Vorspannung am Rohr. Entsprechend dem Leitungsdruck und/oder mechanischen Zugkräften werden Dichtung und Klemmring in die konische Kammer gedrückt, wodurch sich deren Wirksamkeit erhöht. Die Verbindung ist elastisch, das Fitting ist bei entlastetem Klemmring auch in montiertem Zustand drehbar und bei Bedarf demontierbar.



- | | |
|--------------------------|----------|
| 1. Staubkappe | Nr. 6964 |
| 2. Gehäuse Guss oder POM | |
| 3. Klemmring POM | Nr. 6950 |
| 4. O-Ring | Nr. 6960 |
| 5. Anschluss | AG / IG |

Hinweis: Um elektrochemische Korrosion zu vermeiden, dürfen Steckfittings aus Guss nicht mit INOX Formstücken in Verbindung gebracht werden.

Gewährleistungsansprüche werden bei solchen Installationen abgelehnt!

4.2 Steckfittings (ZAK)

Das **ZAK**-System (**Z**ugsicher – **A**rretiert – **K**orrosionsgeschützt) ist das gewindelose, schubgesicherte Verbindungssystem von Hawle für den Hausanschlussbereich.

Bei der Montage wird lediglich das ZAK-Spitzenende in die ZAK-Muffe geschoben, 90° rechtsdrehend verriegelt und bis Anschlag zurückgezogen. Zur Arretierung des ZAK-Spitzenendes in der ZAK-Muffe ist anschließend die Verbindung mittels Verdrehsicherung gegen ein unbeabsichtigtes Entriegeln zu sichern. Die Bajonett-Verbindung, die aus einer korrosions-geschützten Muffe mit Bajonett-Innenverriegelung und einem ebenso korrosionsgeschützten Spitzenende mit Verriegelungsnasen und Doppel-O-Ring-Abdichtung besteht, sorgt für eine zuverlässige Abdichtung der Verbindung.



4.3 Anschlussvarianten

Die Hawle Steckfittinge sind in den Ausführungen Guss (EN-GJS-400 / EN-GJS-250) und Acetalharz (POM) mit folgenden Anschlussvarianten lieferbar.

Bauteil / Material	Anschlussart	Beispiel
Fitting aus Guss oder POM	Verbinder Aussen-Gewinde (AG)	
Fitting aus Guss oder POM	Verbinder - ZAK Innen-Gewinde (IG)	
Fitting aus Guss oder POM	Verbinder (Muffe-Muffe)	
Fitting aus Guss	Verbinder schlaufbar (Muffe-Muffe)	
Fitting aus Guss oder POM	Verbinder Winkel 90°	
Fitting aus Guss oder POM	Verbinder Winkel 90° Innen-Gewinde (IG)	
Fitting aus Guss	Verbinder Winkel 90° Aussen-Gewinde (AG)	
Fitting aus Guss	Verbinder Bogen 45°	
Fitting aus Guss	Verbinder Bogen schlaufbar 45° Aussen-Gewinde (AG)	

Bedienungsanleitung

zu Hawle Steckfitting (ZAK) Programm






Fitting aus Guss oder POM	Verbinder Abzweiger mit Innen-Gewinde (IG)	
Fitting aus Guss	Verbinder Abzweiger Schlaufbar mit Innen-Gewinde (IG)	
Fitting aus Guss	Verbinder Abzweiger - ZAK	
Fitting aus POM	Verbinder Endkappe	
Fitting aus Guss	Verbinder Endzapfen - ZAK	
Fitting aus Guss	Verbinder - ZAK (Steck-Muffe oder PE-Spitzende)	
Fitting aus Guss	Verbinder Schlaufbar - ZAK	
Fitting aus Guss	Verbinder Synoflex - ZAK	
Fitting aus Guss	Verbinder Muffe - ZAK	

Bedienungsanleitung

zu Hawle Steckfitting (ZAK) Programm



Fitting aus Guss	Verbinder drehbar aussen / Innen – ZAK	
Fitting aus Guss	Verbinder Winkel 90° - ZAK drehbar	
Fitting aus Guss	Verbinder Kreuz - ZAK	

5 Montage

5.1 Vorbereitung

Vor dem Einbau sind Rohr und Fitting einer Sichtprüfung (Klemm- u. Dichtring) zu unterziehen. Dabei ist auf den einwandfreien Zustand der Beschichtung und die Sauberkeit zu achten und falls erforderlich zu reinigen! Rohrspitzenden dürfen keine längs Riefen aufweisen.

5.2 Montage (z. B. PE-Rohr stecken)



Bild 1



Bild 2

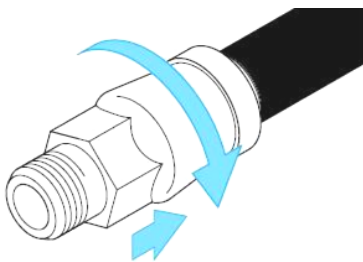


Bild 3

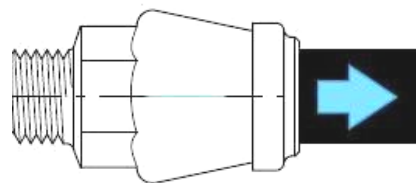


Bild 4

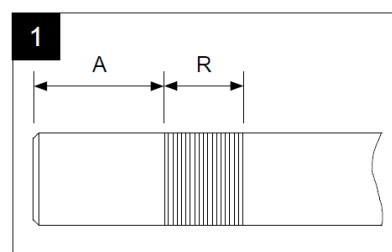
1. Rohr mit Ansrähülse von Hawle Nr. 6000 oder mit gleichwertigem Produkt anstrählen (siehe Bild 1)
2. Einstecktiefe auf Rohr markieren (siehe Bild 2)
3. Rohrspitzende und Dichtung mit zugelasenem Hawle-Gleitmittel Nr. 5291 versehen
Achtung: Klemmring muss sauber und fettfrei sein.
4. Rohr vollständig bis zum Anschlag einschieben (siehe Bild 3)
5. Rohr (Klemmring verriegeln) zurückziehen (siehe Bild 4)
6. Staubkappe richtig positionieren

Hinweis:

Das Rohr wird bei der Inbetriebnahme der Wasserleitung bis zur Klemmring Verriegelung um ca. 9mm nachgeben.

Kunststoff-Rohre und Formstücke mit sehr glatter und harter Oberfläche muss im Bereich des Klemmrings (senkrecht zur Rohrachse) aufgeraut werden!!

Fitting	Aufraubereich R in mm	
	A	R
d 25	21.0	14.5
d 32	26.0	18.0
d 40	32.0	24.0
d 50	37.0	26.5
d 63	39.5	30.0
d 75	52.0	29.0



5.3 Montage von Fittings mit Innen- oder Aussengewinde

Bei Montage von diesen Gussfittings ist das Eindrehen mit einem Gurtschlüssel auszuführen, um Beschädigungen an der Epoxi-Beschichtung des Fittings zu vermeiden!

Hinweis: Gussfitting mit Innen- oder Aussengewinde dürfen zur Vermeidung von Kontaktkorrosion nicht mit Bauteilen aus edleren Materialien z.B. Inox kombiniert werden.

5.4 Demontage eines Rohres

Das Steckfitting-System kann bei Bedarf mit Hilfe der Abziehschalen Nr. 6010 sehr einfach demontiert werden.

1. Staubkappe entfernen (zurückziehen)
2. Klemmring entlasten. (Fitting oder Rohr in Montagerichtung drücken)
3. Abziehschalen Nr. 6010 mit Gleitmittel versehen und vorsichtig in die Muffe bis zum Anschlag einschieben.
4. Rohr unter Drehung (links/rechts) und unter leichtem Zug entfernen.

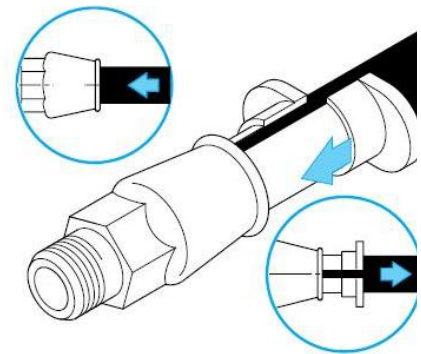


Bild 5

5.5 Klemmring austauschen

Die Klemmringe sind nach jeder Steckverbindung auszuwechseln damit die Schubsicherung gewährleistet werden kann.

1. Klemmring vorsichtig entfernen (siehe Bild 6, Epoxi-Beschichtung nicht verletzen).



Achtung: Verletzungsgefahr

2. Neuer Klemmring (siehe Bild 7) in die Muffe einschieben
3. Klemme richtig positionieren

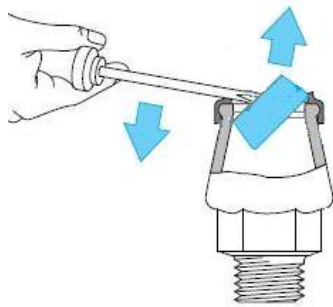


Bild 6

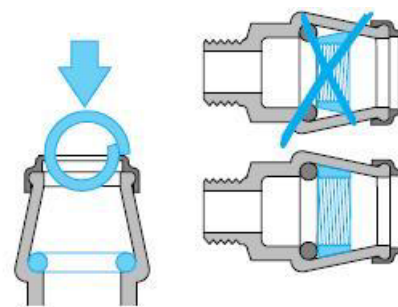


Bild 7

4. Klemmring Nr. 6950 (siehe Bild 8) muss nach jeder Demontage ausgetauscht werden.
5. Dichtring Nr. 6960 (siehe Bild 9) prüfen und im Zweifelsfall austauschen.



Bild 8



Bild 9

6 Montage einer ZAK-Verbindung

6.1 Vorbereitung

Schutzverpackung und Abdeckungen des Fittings entfernen. Die O-Ringe von dem ZAK-Spitzenende mit Hawle-Gleitmittel Nr. 5291 einfetten.

6.2 Montage



Schutzverpackung und Abdeckungen des Fittings entfernen.

Die O-Ringe von dem ZAK-Spitzenende mit Hawle-Gleitmittel Nr. 5291 einfetten.

1. Das ZAK-Spitzenende in die Anschlussmuffe bis zum Anschlag einschieben.
2. Das Fitting im Uhrzeigersinn bis zum Anschlag drehen.
3. Fitting ca. 4 mm anschliessend bis zum Anschlag zurückziehen.
4. Den Schubsicherungsring in den Zwischenraum legen und durch das Zusammendrücken in die Verzahnung einrasten. (Schubsicherungsring lässt sich soweit aufziehen, dass er auch nachträglich montiert werden kann).

6.3 Demontage



1. Verzahnung des Schubsicherungsringes öffnen und vorsichtig aufweiten und entfernen.
2. Fitting bis zu Abschlag in die Muffe schieben.
3. Fitting abschliessend im Gegenuhrzeigersinn drehen bis zum Anschlag und aus der Muffe ziehen. Nach der Demontage O-Ringe prüfen und gegebenenfalls ersetzen.

7 Wartung

Das Steckfitting und ZAK-Programm von Hawle ist wartungsfrei.

8 Inbetriebnahme und Druckprüfung

Nach der Verlegung ist eine ordnungsgemäße Druckprüfung entsprechend den gültigen Regeln und Vorschriften durchzuführen.

Hinweis: Bei längeren Bauabschnitten ist die Längsausdehnung durch die Verriegelung des Klemmrings und in Folge der Temperaturschwankung (Sonneneinstrahlung) zu beachten.

9 Beheben von Störungen

Störung	Ursache / Maßnahme
Beschichtung beschädigt	<ul style="list-style-type: none">• Verletzung ausbessern mit Hawle 2-Komponenten-Reparatur-Set für EWS-Beschichtungen (Best.-Nr. 5293).
Rohrverbindung lässt sich nicht montieren	<ul style="list-style-type: none">• Aussendurchmesser des Rohres zu gross?• Rohr ungenügend oder nicht an geschrägt?• Rundheit des Rohres prüfen, evtl. Rundungsschellen verwenden.• Klemmring verkehrt rum montiert?
Verbindung undicht	<ul style="list-style-type: none">• Dichtung bei der Montage verschoben?• Verunreinigungen in der Dichtung?• Dichtung beschädigt?• Rundheit des Rohres prüfen.• Längsriefen im Rohr?• Rohr nicht vollständig in die Muffe eingeschoben?• Aussendurchmesser des Rohres zu klein?
Verbindung ist nicht längskraftschlüssig	<ul style="list-style-type: none">• Klemme nicht montiert?• Klemme alt / verschmutzt? evtl. Klemme auswechseln• Rohroberfläche ist zu fein, hart, eingefettet der Klemmring kann sich dadurch nicht in die Oberfläche verzahnen?• Aussendurchmesser des Rohres überprüfen.

10 Hinweise auf Normen

- EN-GJS-400 / EN-GJS-250
- EPDM
- W270

Hawle Armaturen AG

Hawlestrasse 1
CH-8370 Sirnach

Telefon: +41 (0)71 969 44 22

E-Mail: info@hawle.ch

Homepage: <http://www.hawle.ch>