



Idranti Hawle – Qualità che unisce

Idranti digitali per l'osservazione in tempo reale

Un idrante per la vita

Caratteristiche

- **Pressione di esercizio max. 16 bar**
- Rivestito con vernice epossidica certificata GSK e poliestere reticolato
- Interamente resistente alla corrosione, le intemperie e gli UV
- Conico della valvola progressivo, azionandolo riduce i colpi d'ariete
- Momento torcente minimo all'apertura e alla chiusura
- Battuta definita all'apertura e alla chiusura
- Scarico automatico con protezione della pressione dell'acqua
- Possibilità di attacco per tubazione di scarico (tubo in PE ø 32 mm)
- Lunghezza unitaria; altezza regolabile al montaggio della curva di entrata
- Derivazione dell'idrante orientabile su 360°, idrante girevole su 360°
- Predisposto per indicatore di furto d'acqua
- Monitoraggio digitale di manomissioni non autorizzate D-STORZ 75
- Monitoraggio e gestione tramite portale idranti Hawle (web e app)
- Targhetta idrante con tag NFC
- Garanzia di qualità di 10 anni
- Imballato in una robusta cassa da trasporto
- La confezione include: viti con punto di rottura teorico e guarnizione
- Certificazione SSIGA

Sistema di tenuta radiale

Questo sistema di tenuta radiale è stato ideato da Hawle e viene considerato oggi come standard nella tecnica degli idranti. La compressione d'innesto è predefinita in fabbrica. In questo modo il conico della valvola di tenuta non può essere sovrassollecitato all'apertura e alla chiusura. Le battute robuste definiscono la posizione aperta e chiusa. Ciò garantisce una lunga durata utile del conico della valvola principale. Lo scarico dell'idrante Hawle avviene in automatico ed è dotato di una funzione di protezione della pressione dell'acqua. La funzione di scarico dell'idrante Hawle viene svolta automaticamente.

Parte superiore dell'idrante 8370

La parte superiore è fabbricata con il noto rivestimento epossidico Hawle e i colori trattati con poliestere reticolato per impedire che perdano la brillantezza. Per il passaggio del mandrino dell'idrante si è ricorsi alla nota tecnologia dell'elemento di raccordo filettato Hawle. Per questo, in tutto l'idrante non ci sono punti di colata grezzi che potrebbero corrodere. Anche orientabile in ogni posizione grazie alla perforazione longitudinale della flangia.

N531 e N100100

La parte superiore dell'idrante Hawle è fabbricata in acciaio cromato V4A. La testa è realizzata in una lega di alluminio con rivestimento resistente agli UV ed è girevole su 360°, la struttura è adatta al montaggio di un volantino per l'azionamento. Questo idrante è quindi idoneo all'impiego per impianti di depurazione o anche in aree industriali visto che permette di fare a meno della chiave per poterlo azionare.

D-STORZ

Il D-STORZ 75 è compatibile con ogni Storz 75 normato per idranti, indipendentemente dal modello. Con la progettazione dello D-STORZ 75 siamo riusciti a venire incontro alle esigenze del cliente e realizzare per gli idranti una sicurezza a prova di manomissione. In combinazione con la nostra piattaforma web/la nostra app è possibile monitorare online il prelievo e la manomissione non autorizzati o il travolgimento dell'idrante. Il personale addetto sarà allertato immediatamente via e-mail o notifica push.

Omologazioni

Gli idranti Hawle sono omologati dalla SSIGA (Società Svizzera dell'Industria del Gas e delle Acque). Il loro impiego è autorizzato anche dalla Federazione svizzera dei pompieri swissfire.



- ❶ Parte superiore idrante **8370**
- ❷ Parte superiore idrante **N531 INOX**
- ❸ Parte inferiore idrante **N571 INOX**
- ❹ Parte superiore idrante **N100100 INOX**
- ❺ Parte inferiore idrante **N100200 INOX**
- ❻ D-Storz 75 **N904**

Targhetta idrante personalizzata adattabile individualmente



Targhetta idrante

Può essere adattata individualmente e dotata dello stemma del vostro Comune o il logo della vostra azienda. C'è anche la possibilità di redigere il testo secondo le vostre direttive.

- ❶ Prima avvertenza: permesso e contatore solo da parte dell'Ente di approvvigionamento idrico
- ❷ Numero dell'idrante
- ❸ Logo aziendale o stemma del Comune
- ❹ Seconda avvertenza: un prelievo senza permesso è reato!



Portanumero idrante

Il portanumero riporta nella riga ❷ il numero dell'idrante, nella riga ❶ il flusso volumetrico e la pressione idraulica in loco. È inoltre dotato di un TAG NFC con cui è possibile leggere informazioni.

Portale Hawle Dati dell'idrante visualizzabili online

Il D-Storz – con componenti digitali – sviluppato in proprio da Hawle Armaturen AG connette la vostra rete di tubazioni con il vostro smartphone, computer o tablet. D-Storz di Hawle è dotato di un sensore elettronico che riconosce automaticamente i prelievi di acqua non autorizzati così come il travolgimento di un idrante. In uno di questi casi le persone addette ricevono immediatamente un messaggio di allarme con l'indicazione del luogo preciso e una mappa.

La trasmissione dei dati avviene tramite la rete LPN (Low Power Network), molto efficiente dal punto di vista energetico nel generare il segnale. Sulla piattaforma idranti di Hawle potete gestire tutti i vostri idranti e trovate una panoramica generale su cosa succede nella vostra rete in qualsiasi momento. Le informazioni possono essere inviate a una o più persone scelte da voi (gestione utenti).



Registrazione per il portale Hawle – Se non disponete ancora di un accesso, potete crearvelo con un semplice click del mouse.

Idranti sottosuolo e idranti per irrigazione

Idranti sottosuolo

Gli idranti sottosuolo sono impiegati a seconda della situazione o quando lo spazio a disposizione è limitato. Per impedire un possibile bloccaggio, ad esempio a causa di veicoli, è assolutamente necessario contrassegnare l'idrante sottosuolo con una targhetta di indicazione. Per poter garantire una rapida accessibilità, si dovrebbe prestare attenzione alla manutenzione delle cappe stradali.

Idrante sottosuolo telescopico N492

L'idrante sottosuolo telescopico DN 80 Hawle è utilizzabile per l'acqua potabile con una pressione di esercizio massima di 16 bar. L'utilizzo dell'idrante sottosuolo telescopico deve essere concordato con il Comune, l'Ente di approvvigionamento idrico e i pompieri prima della sua installazione. Per gli idranti sottosuolo telescopici non è necessaria alcuna colonna per il prelievo d'acqua, essendo questa integrata nella testa dell'idrante. La testa dell'idrante è dotata di due raccordi Storz 75. La chiusura degli idranti sottosuolo telescopici avviene mediante una lama con battute fisse in posizione on/off. Per aprire o chiudere l'idrante sottosuolo telescopico sono necessarie 15 rotazioni.

Attenzione: per il montaggio di un idrante sottosuolo telescopico utilizzare sempre la cappa stradale prevista.

Idranti per irrigazione Hawle

Sono adatti per il prelievo di acqua fino a ca. 600 l/min., come ad es. per impianti sportivi, per l'irrigazione di parchi, per giardini, per banchetti di mercati, campeggi o anche cimiteri. L'idrante per irrigazione soprasuolo di un sistema di scarico automatico e di una protezione della pressione dell'acqua, che garantiscono una protezione antigelo nei freddi mesi invernali. Gli idranti per irrigazione sono disponibili nelle varianti soprasuolo o sottosuolo con raccordi ad innesto in PE di 50 mm o 63 mm di diametro. Il chiusino stradale adatto con la specifica marcatura può essere aggiunto direttamente all'ordinazione. La revisione della guarnizione a cuneo può essere eseguita con molta facilità senza bisogno di scavare.

Cappe stradali

Possono essere ordinate direttamente, rispettivamente nel modello adatto per i nostri idranti sottosuolo, che si tratti dell'idrante telescopico o dell'idrante per irrigazione.

Le cappe sono bipartite e quindi adattabili in altezza.



- ① Idrante sottosuolo telescopico **N492** ② Cappa stradale per idranti sottosuolo telescopici **4595**
③ Idrante per irrigazione soprasuolo con volantino **N765** ④ Idrante per irrigazione sottosuolo con volantino **N767**
⑤ Chiusino stradale per idrante per irrigazione sottosuolo **4550**

Curve d'ingresso in ghisa e PE

Curve d'ingresso per ogni situazione

In base alle norme di posa, gli idranti Hawle vengono realizzati compatibilmente ai materiali delle tubazioni richiesti e sono dotati delle curve d'ingresso richieste. Le parti inferiori degli idranti Hawle sono disponibili nelle quattro diverse lunghezze per le profondità di gelo di 57, 77, 97 e 135 cm. Le curve d'ingresso sono disponibili come standard nelle versioni in ghisa (BLS[®], BAIO[®] o flangia) e plastica (saldabili, innestabili), e possono essere ridotte in loco alle dimensioni richieste.

Curve d'ingresso

A seconda del materiale scelto, con le nostre curve d'ingresso possono essere assemblate tutte le parti inferiori dell'idrante. Grazie alla loro struttura, unica nel suo genere, se combinate con le parti inferiori dell'idrante queste curve possono coprire altezze di montaggio di 87–219 cm. Inoltre, sono adattate ai diversi sistemi di tubi e diametri. La guarnizione e le viti richieste per il collegamento alla parte inferiore dell'idrante sono sempre incluse nella confezione.

Curva d'ingresso N840 BAIO[®] e curva d'ingresso 5490 90° flangia/manicotto BAIO[®]

La curva con manicotto BAIO può essere impiegata per tutti i sistemi di tubi in ghisa e viene fissata in modo molto facile con la giusta protezione antisfilamento (n° art. 5380). La curva è dotata di serie di una guarnizione Tyton per l'acqua. Su richiesta sono possibili raccordi laterali direttamente nella curva.

Curva d'ingresso N842 BLS[®]

La curva con manicotto BLS può essere utilizzata per tubi con cordoni di saldatura che devono essere dotati di protezione antisfilamento tramite lucchetto. La curva è dotata di serie di una guarnizione Tyton per l'acqua. Su richiesta sono possibili raccordi laterali direttamente nella curva.

Curva d'ingresso PE N845

La curva d'ingresso in PE può essere montata su tutte le tubazioni in plastica di 125 o 160 mm di diametro. L'ampia piastra di appoggio saldata direttamente alla curva permette un montaggio molto rapido, semplice e stabile dell'intero idrante prima che questo venga coperto.

Curva d'ingresso PE N846 con manicotto ad innesto

La curva d'ingresso PE con manicotto ad innesto Hawle-Grip presenta tutti i vantaggi dei tubi in plastica con l'aggiunta che la curva viene collegata al sistema di tubi senza utilizzare ulteriori attrezzi o materiali. Anche qui ci viene incontro l'ampia piastra di appoggio saldata alla curva che stabilizza con sicurezza l'intero idrante prima che venga coperto.

Curva d'ingresso 5491 flangia/flangia

Se sono richieste possibilità di collegamento con flange, la curva d'ingresso n° art. 5491 è proprio quella giusta.

Curva 7300

La curva d'ingresso in ghisa, con il sistema ad innesto 2000, è molto facile e veloce da montare e in più anche smontabile. Con questo sistema a innesto si possono collegare tubi in PE e anche in PVC. Il sistema non richiede manicotti di supporto e può essere montato anche in caso di flusso d'acqua nel tubo.



- ① Curva d'ingresso BAIO® accorciabile per adattamento altezza **N840**
- ② Curva d'ingresso BLS® accorciabile per adattamento altezza **N842**
- ③ Curva di ingresso flangia/manicotto BAIO® **5490** ④ Curva con flangia/manicotto ad innesto **7300**
- ⑤ Curva di ingresso flangia/flangia **5491** ⑥ Curva di ingresso PE accorciabile per adattamento altezza **N845**
- ⑦ Curva di ingresso PE manicotto ad innesto HAWLE-GRIP **N846**

Resistere a gelide temperature Con il montaggio adatto

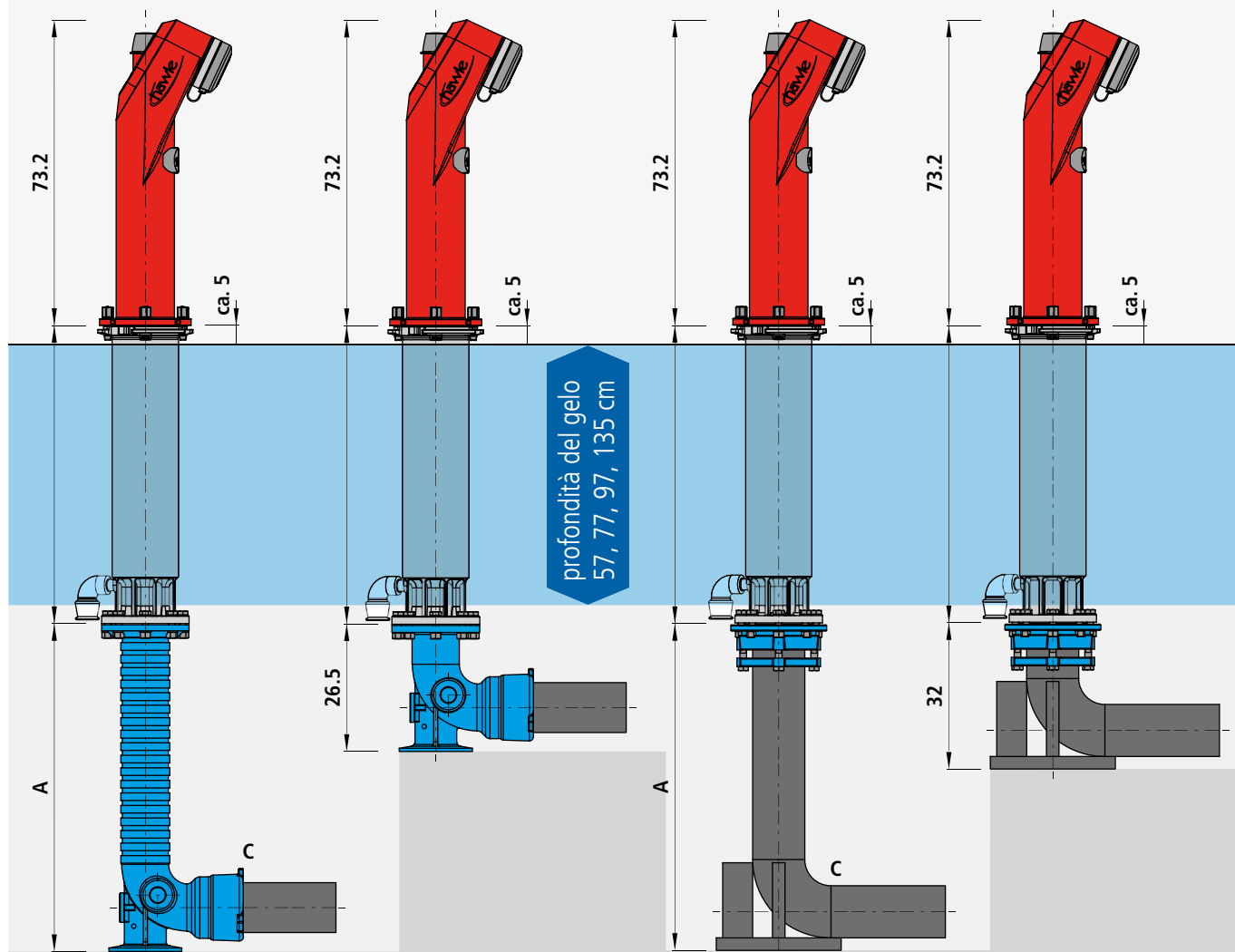
Materiali pregiati

La parte inferiore dell'idrante Hawle è realizzata in acciaio cromato V4A inossidabile. Per il supporto del mandrino della valvola principale nel cuscinetto e nella prolunga del mandrino vengono impiegati materiali resistenti alla corrosione e si può quindi rinunciare ad una regolare lubrificazione.

Conico della valvola progressivo

Grazie alla precisa lavorazione della sede, il conico della valvola non deve compensare alcuna tolleranza. Ciò garantisce una lunga durata utile del conico della valvola principale. Lo scarico dell'idrante Hawle avviene in automatico ed è dotato di una funzione di protezione della pressione dell'acqua. La tubazione di scarico può essere allungata a piacimento con un tubo in PE \varnothing 32 mm. – Il cono progressivo della valvola riduce al minimo gli sbalzi di pressione quando viene azionata.

Le prolunghe per idrante a partire da 100 mm di lunghezza, con riduzioni di 50 mm, sono adattate al materiale a disposizione e possono essere montate a posteriori in tutte le possibili situazioni.



Curva d'ingresso ghisa

Profondità di scavo da 87 a 141 cm; FT 57
Profondità di scavo da 107 a 161 cm; FT 77
Profondità di scavo da 127 a 181 cm; FT 97
Profondità di scavo da 165 a 219 cm; FT 135
A: accorciabile da 26.5 a 80.5 cm
C: manicotto BAIO® o BLS® DN 100 o DN 125

Curva d'ingresso PE

Profondità di scavo da 97 a 141 cm; FT 57
Profondità di scavo da 107 a 161 cm; FT 77
Profondità di scavo da 137 a 181 cm; FT 97
Profondità di scavo da 175 a 219 cm; FT 135
A: accorciabile da 32 a 82 cm (PE 125)
A: accorciabile da 49 a 82 cm (PE 160)
C: PE, S-5, SDR 11, PN 16 d = 125 oppure 160 mm



Sostituzione della parte superiore dell'idrante

Manutenzione di controllo e riparazione di idranti

Garantiamo un funzionamento sicuro

La sicurezza di funzionamento degli idranti sul territorio comunale ha la massima priorità. Gli idranti nella rete di approvvigionamento idrico potrebbero essere comandati e manomessi da persone non autorizzate. Questo uso inappropriato farebbe aumentare il rischio che in caso di incendio una rubinetteria non sia pronta a funzionare o possa essere comandata solo con difficoltà. Anche le perdite di acqua non rilevate non vanno comunque trascurate.

Controllo annuale

Un controllo annuale è utile ai fini dell'adempimento e della gestione dei requisiti previsti per la rete di idranti.

L'esecuzione di regolari controlli e interventi di manutenzione su idranti, saracinesche, valvole di aerazione e di sfiato e valvole riduttrici di pressione contribuisce ad evitare guasti inaspettati e i costi che essi comporterebbero. Soprattutto i Comuni più piccoli, per mancanza di personale, rimandano spesso questo tipo di lavori a «quando c'è più tempo». Proprio in questi casi potete approfittare della nostra offerta di servizi.

Chiara preventivazione

Una volta fatto il punto della situazione della rete di idranti e registrati in base alle priorità eventuali difetti, forniamo uno strumento di supporto per il controllo dei costi. Questo permette una chiara preventivazione e le istanze competenti non dovranno aspettarsi spiacevoli sorprese.

Sulla base di una dettagliata offerta di riparazioni, il fontaniere o l'organismo responsabile per la rete di idranti potrà decidere quali lavori possono essere eseguiti in proprio e quali dovrebbero essere esternalizzati.

Servizio professionale

Per gli idranti offriamo una manutenzione di controllo professionale e consona alla qualità Hawle. Gli esperti del nostro servizio di assistenza, forti di molti anni di esperienza, conoscono i punti deboli di una rete di idranti e possono quindi proporre in modo obiettivo dove sia opportuna una piccola revisione e per quali idranti sia il caso di passare a un risanamento su vasta scala.



Se volete apprendere di più sull'ampia offerta di assistenza Hawle, scannerizzate il codice QR. Vi offriamo una vasta gamma di soluzioni ritagliate esattamente sulle vostre esigenze. Saremo molto lieti di potervi consigliare anche di persona. I nostri tecnici di vendita in servizio esterno sono a vostra disposizione al numero di telefono 071 969 44 22.

Servizio	Rubinetteria	Idranti	Valvole	Valvole aerazione e sfiato
Manutenzioni di controllo	X	X	X	X
Localizzazione di saracinesche	X			
Contratti di assistenza	X	X	X	X
Revisioni/riparazioni	X	X	X	X
Misurazione di prestazioni		X		
Perforazione sotto pressione	X			
Consulenze tecniche	X	X	X	X
Consulenze progettuali	X	X	X	X
Analisi di problemi	X	X	X	X
Analisi dell'idraulica			X	
Progettazione 3D	X		X	X
Offerte	X	X	X	X
Descrizione delle prestazioni	X	X	X	X
Produzione su misura	X	X	X	X
Consulenze di montaggio	X	X	X	X



- ① ② Misurazione di prestazioni ③ ④ Controllo idranti parte superiore
⑤ Rapporti digitali ⑥ Revisione idrante ⑦ Sostituzione di idranti

Qualità e servizio Da un unico fornitore

Garanzia di qualità di 10 anni

Hawle garantisce all'acquirente che i prodotti consegnati sono privi di difetti di materiale o di produzione. In generale, il periodo di garanzia previsto dalla legge per i prodotti da noi venduti è di due anni a decorrere dalla data di consegna presso Hawle. Data però l'eccellente qualità dei prodotti e il valore aggiunto rappresentato dal marchio Hawle, il periodo di garanzia per tutti i prodotti per l'acqua potabile e per il gas recanti il marchio «Hawle» si estende a 10 anni (fatta eccezione per i componenti elettrici) e per i prodotti per l'acqua di scarico a 5 anni. La sostituzione di prodotti o di singoli pezzi non influisce minimamente sul periodo di garanzia, che non viene quindi prolungato né rinnovato.



Gestione della qualità – ISO 9001

La gestione della qualità ai sensi della norma ISO 9001 ha molta importanza per Hawle Suisse. Sin dall'inizio, la Hawle Armaturen AG si è assunta la responsabilità di produrre rubinetteria di alta qualità e, di conseguenza, di garantire il trasporto di acqua potabile pulita e gas.

Omologazioni e aderenza ad associazioni di categoria

I nostri idranti Hawle sono omologati ufficialmente tanto dalla SSIGA (Società Svizzera dell'Industria del Gas e delle Acque) quanto dalla Federazione svizzera dei pompieri «swissfire». In qualità di membro della SBV (la federazione svizzera dei fontanieri) non solo approfittiamo di un know-how essenziale per il lavoro quotidiano ma rafforziamo anche le nostre competenze in un'ottica futura.



Idranti in servizio

Panoramica prodotti Idranti



8370



N100100



N100200



N531



N571



N492



N765



N767



N840



N842



N845



N846



5490



5491



7300



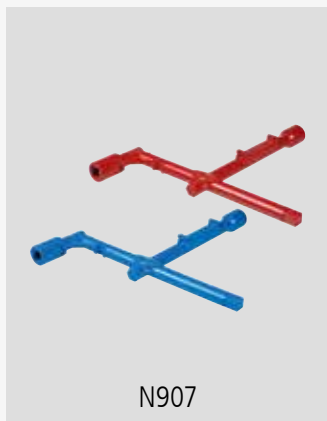
N810



N811



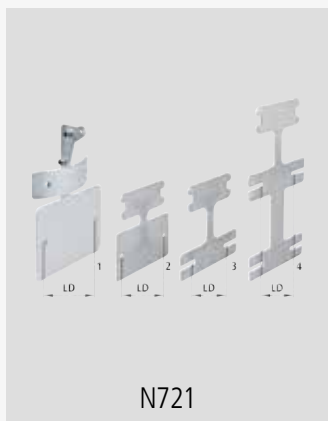
N837



N907



N727



N721



N722



N728



N729



N710



N90000



N900800



N914



N880



N883



N570900



N901

Panoramica prodotti Idranti



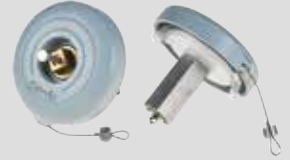
N902



N903



N904



N905



N900720



N900721



N900740



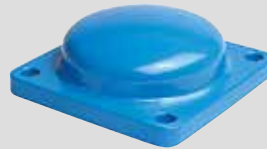
N900190



N906



N912



N990



N913



N980



N981



Hawle Armaturen AG
Hawlestrasse 1
CH-8370 Sirnach

T +41 71 969 44 22
info@hawle.ch
www.hawle.ch