



Hawle Hydranten – Qualität, die verbindet

Hydranten digital für Echtzeitbeobachtung

Ein Hydrant fürs Leben

Merkmale

- **Betriebsdruck max. 16 bar**
- Epoxy beschichtet mit GSK-Siegel und Polyester-Überzug vernetzt
- ganzer Hydrant korrosions-, witterungs- und UV-beständig
- progressiver Ventilkegel, minimiert Druckschläge bei Betätigung
- minimales Drehmoment beim Öffnen und Schliessen
- definierter Anschlag beim Öffnen und Schliessen
- selbsttätige Entleerung mit Druckwasserschutz
- Anschlussmöglichkeit für Entleerungsleitung (PE-Rohr ø 32 mm)
- Einheitslänge; Höhenanpassung bei der Montage am Einlaufbogen
- Hydrantenabgang 360° ausrichtbar, Hydrant 360° drehbar
- Vorbereitet für Wasserdiebstahlanzeige
- Digitale Überwachung unbefugter Manipulation D-STORZ 75
- Überwachung und Verwaltung über Hawle-Hydrantenportal (Web und App)
- Hydranten-Schild mit NFC-Tag
- 10 Jahre Qualitätsgarantie
- verpackt in einer stabilen Transportkiste
- Im Lieferumfang enthalten: Sollbruchschrauben und Dichtung
- Zertifizierung SVGW

Radiales Dichtsystem

Das radiale Dichtsystem wurde von Hawle entwickelt und gilt heute als Massstab in der Hydrantentechnik. Der Pressdruck ist ab Werk vordefiniert. So kann der Ventilkegel beim Öffnen und Schliessen nicht überbeansprucht werden. Robuste Anschläge definieren die Offen- und Zustellung. Dies garantiert eine lange Lebensdauer des Hauptventilkegels. Die Entleerung des Hawle-Hydranten erfolgt selbsttätig und ist mit einer Druckwasserschutzfunktion ausgerüstet. Die Entleerfunktion des Hawle-Hydranten erfolgt automatisch.

Hydrant-Oberteil 8370

Das Gussoberteil ist mit der bekannten Hawle-Epoxy-Beschichtung gefertigt und die Farben durch zusätzlicher Polyesterung vernetzt, so dass diese Farben über die Jahre den Glanz nicht verlieren. Die bekannte Hawle-Überschnitt-Technologie wurde bei der Hydranten-Spindeldurchführung eingesetzt. Deshalb gibt es keine blanken Gussstellen am ganzen Hydranten, welche korrodieren können. Durch die Flanschen-Langlochung zusätzlich in jeder Position ausrichtbar.

N531 und N100100

Das Hawle-Hydranten-Oberteil ist aus V4A-Chromstahl gefertigt. Der Kopf besteht aus einer Alulegierung mit UV-Beständiger Beschichtung und ist 360° drehbar, die Bauweise ist geeignet für die Montage eines Handrades zur Betätigung. Somit ist dieser Hydrant für Kläranlagen oder auch Industrieareale geeignet, so dass nicht immer der Hydrantenschlüssel für die Betätigung mitgenommen werden muss.

D-STORZ

Der D-STORZ 75 ist mit jedem genormten Hydranten-Storz 75 kompatibel, unabhängig vom Modell. Mit der Entwicklung des D-STORZ 75 ist es uns gelungen, auf die Bedürfnisse des Kunden einzugehen und eine Manipulations-Sicherheit für Hydranten zu realisieren. In Kombination mit unserer neuen App/Webplattform können unbefugte Entnahme, Manipulation oder Umfahren online überwacht werden. Die zuständigen Personen werden umgehend per E-Mail oder Push-Benachrichtigung alarmiert.

Zulassungen

Die Hawle-Hydranten sind vom SVGW (Schweizerischer Verein des Gas- und Wasserfaches) zugelassen. Sein Einsatz ist überdies vom Schweizerischen Feuerwehrverband «swissfire» genehmigt.



- ① Hydrant-Oberteil **8370** ② Hydrant-Oberteil **N531 INOX** ③ Hydrant-Unterteil **N571 INOX**
- ④ Hydrant-Oberteil **N100100 INOX** ⑤ Hydrant-Unterteil **N100200 INOX** ⑥ D-Storz 75 **N904**

Personalisiertes Hydranten-Schild Individuell anpassbar



Hydranten-Schild

Kann individuell angepasst werden und mit Ihrem Gemeindegewappen oder Firmenlogo versehen werden. Sie haben auch die Möglichkeit den Text nach Ihren Vorgaben zu gestalten.

① erster Hinweis: Bewilligung und Zähler nur durch Wasserversorgung ② Hydranten-Nummer ③ Firmen-Logo oder Gemeindegewappen ④ zweiter Hinweis: Entnahme ohne Bewilligung ist strafbar!



Hydranten-Nummerträger

Der Nummerträger enthält in der Zeile ② die Hydrantennummer, in der Zeile ① Volumenstrom und Fließendruck vor Ort. Er ist ausserdem mit einem NFC-TAG ausgestattet, mit dem man Informationen auslesen kann.

Hawle-Portal Hydranten-Daten online ersichtlich

Der von Hawle Armaturen AG eigens entwickelte D-Storz – mit digitalen Komponenten – verbindet Ihr Leitungsnetz mit Ihrem Smartphone, Computer oder Tablet. Der D-Storz von Hawle ist mit einem elektronischen Sensor ausgerüstet, welcher unerlaubte Wasserentnahme sowie das Umfahren eines Hydranten automatisch erkennt. In einem solchen Fall erhalten die zuständigen Personen umgehend eine Alarm-Benachrichtigung mit dem genauen Standort und einem Kartenausschnitt.

Die Datenübertragung erfolgt über das LPN-Funknetz (Low Power Network), welches in der Generierung der Signale sehr energieeffizient ist. Auf der Hydranten-Plattform von Hawle verwalten Sie Ihren gesamten Hydranten-Bestand und haben jederzeit einen Überblick darüber, was in Ihrem Netz passiert. Die Benachrichtigungen können an eine oder mehrere, von Ihnen bestimmte Personen gesendet werden (Benutzerverwaltung).



Hawle-Portal-Registrierung – wenn Sie noch keinen Zugang besitzen, können Sie diesen mit einem Klick erstellen.

Unterflur- und Bewässerungshydranten

Unterflurhydranten

Unterflurhydranten werden je nach Situation oder in engen Platzverhältnissen eingesetzt. Um eine mögliche Blockierung z. B. durch Fahrzeuge zu verhindern, ist eine klare Kennzeichnung des Unterflurhydranten mittels Hinweisschildes zwingend erforderlich. Damit eine schnelle Zugänglichkeit gewährleistet werden kann, sollte auf die Wartung der Strassenkappen geachtet werden.

N492 Tele-Unterflurhydrant

Der Hawle-Tele-Unterflurhydrant DN80 ist für Trinkwasser bis zu einem max. Betriebsdruck von 16 bar verwendbar. Die Verwendung des Tele-Unterflurhydranten ist vor dem Einbau mit der Gemeinde, Wasserversorgung und Feuerwehr abzustimmen. Beim Tele-Unterflurhydraten ist kein Standrohr für die Wasserentnahme erforderlich, da das Standrohr im Hydranten-Kopf integriert ist. Der Hydranten-Kopf ist mit zwei Storz 75 Anschlüssen ausgerüstet. Die Absperrung beim Tele-Unterflurhydraten erfolgt über eine Steckscheibe mit festen Anschlägen in Auf-/Zu-Stellung. Zum Öffnen bzw. Schliessen des Tele-Unterflurhydranten sind 15 Umdrehungen erforderlich.

Achtung: Für den Einbau eines Tele-Unterflurhydranten ist immer eine dafür vorgesehene Strassenkappe zu verwenden.

Hawle-Bewässerungshydranten

Sind für den Wasserbezug bis 600 l/min geeignet, wie z. B. für Sportanlagen, Parkbewässerungen, Gartenanlagen, Marktständen, Campingplätzen oder auch Friedhofanlagen. Der Bewässerungshydrant verfügt über ein automatisches Entleerungssystem inkl. Druckwasserschutz, dieses sorgt für die Frostsicherheit in den kalten Wintermonaten. Die Bewässerungshydranten sind in den Varianten Überflur- oder Unterflur mit Anschlusssteckfittings in den Durchmesser PE 50 mm oder 63 mm erhältlich. Der passende Strassenkasten mit Beschriftung kann gleich dazu bestellt werden. Die Revision des Dichtungskeil kann sehr einfach ohne Grabarbeiten ausgeführt werden.

Strassenkappen

Angepasst für unsere Unterflurhydranten, sei es der Tele-Hydrant oder der Bewässerungshydrant gibt es direkt bei uns dazu. Diese sind zweiteilig und somit in der Höhe anpassbar.



- ① Tele-Unterflurhydrant **N492** ② Strassenkappe zu Tele-Unterflurhydranten **4595**
- ③ Bewässerungshydrant Überflur mit Handrad **N765** ④ Bewässerungshydrant Unterflur mit Handrad **N767**
- ⑤ Strassenkasten zu Bewässerungshydrant Unterflur **4550**

Einlaufbögen für jede Situation

Die Hawle-Hydranten werden je nach Verlegevorschrift auf das gewünschte Leitungsmaterial abgestimmt und mit den gewünschten Einlaufbögen versehen. Die Hawle-Hydranten-Unterteile sind in vier verschiedenen Längen für die Frosttiefen 57 cm, 77 cm, 97 cm und 135 cm erhältlich. Die Einlaufbögen gibt es standardmässig in den Ausführungen Guss (BLS[®], BAIO[®] oder Flansch) und Kunststoff (schweisbar, steckbar), diese können vor Ort auf das erforderliche Mass gekürzt werden.

Einlaufbögen

Alle Hydranten-Unterteile können mit unseren Einlaufbögen je nach Materialwahl zusammengebaut werden. Durch die einzigartige Konstruktion können diese Bögen in Kombination mit den Hydranten-Unterteilen Einbauhöhen von 87 cm bis 219 cm abgedeckt werden. Dazu sind diese auf die verschiedenen Rohrsysteme und Durchmesser angepasst. Die nötige Dichtung und Schrauben sind für die Verbindung zum Hydranten-Unterteil im Lieferumfang immer dabei.

N840 Einlaufbogen BAIO[®] und 5490 Einlaufbogen 90° Flansch/Muffe BAIO[®]

Der BAIO-Muffenbogen kann für alle Gussrohrsysteme eingesetzt werden und wird sehr einfach mit der passenden Schubsicherung Art.-Nr. 5380 fix montiert. Der Bogen ist serienmässig mit einer Tyton-Dichtung für Wasser ausgerüstet. Seitliche Anschlüsse direkt im Bogen nach Wunsch möglich.

N842 Einlaufbogen BLS[®]

Der BLS-Muffenbogen kann für Rohre mit Schweissraupen verwendet werden, welche mittels Riegel schubgesichert wird. Der Bogen ist serienmässig mit einer Tyton-Dichtung für Wasser ausgerüstet. Seitliche Anschlüsse direkt im Bogen nach Wunsch möglich.

N845 Einlaufbogen PE

Der PE-Anschlussbogen kann auf alle Kunststoffleitungen in den Durchmesser 125 mm oder 160 mm verbaut werden. Die grosse Standplatte direkt am Bogen angeschweisst ermöglicht eine sehr schnelle, einfache und standfeste Montage des ganzen Hydranten, bevor dieser eingedeckt wird.

N846 Einlaufbogen PE Steckmuffe

Der PE-Anschlussbogen mit Steckmuffe Hawle-Grip vereint alle Vorteile von Kunststoffrohren mit dem Zusatz, dass der Bogen ohne zusätzliches Werkzeug oder Verbindungsmaterial mit dem Rohrsystem verbunden wird. Auch hier hilft die grosse Standplatte am Bogen für einen sicheren Stand des ganzen Hydranten, bevor dieser eingedeckt wird.

5491 Einlaufbogen Flansch/Flansch

Werden Anschlussmöglichkeiten mit Flanschen benötigt, ist der Anschlussbogen Art.-Nr. 5491 genau das richtige.

7300 Sockelbogen

Der Anschlussbogen aus Guss, mit dem Stecksystem 2000, ist sehr einfach und schnell montiert, dazu auch immer wieder demonstrierbar. Es können mit diesem Stecksystem PE- sowie auch PVC-Rohre verbunden werden. Das System benötigt keine Stützhülse und kann auch bei einem Wasserfluss im Rohr montiert werden.



- ① Einlaufbogen BAIO® kürzbar für Höhenanpassung **N840**
- ② Einlaufbogen BLS® kürzbar für Höhenanpassung **N842**
- ③ Einlaufbogen Flansch/Muffe BAIO® **5490**
- ④ Sockelbogen Flansch/Steckmuffe **7300**
- ⑤ Einlaufbogen Flansch/Flansch **5491**
- ⑥ Einlaufbogen PE kürzbar für Höhenanpassung **N845**
- ⑦ Einlaufbogen PE Steckmuffe HAWLE-GRIP **N846**

Frostige Temperaturen standhalten Mit der richtigen Montage

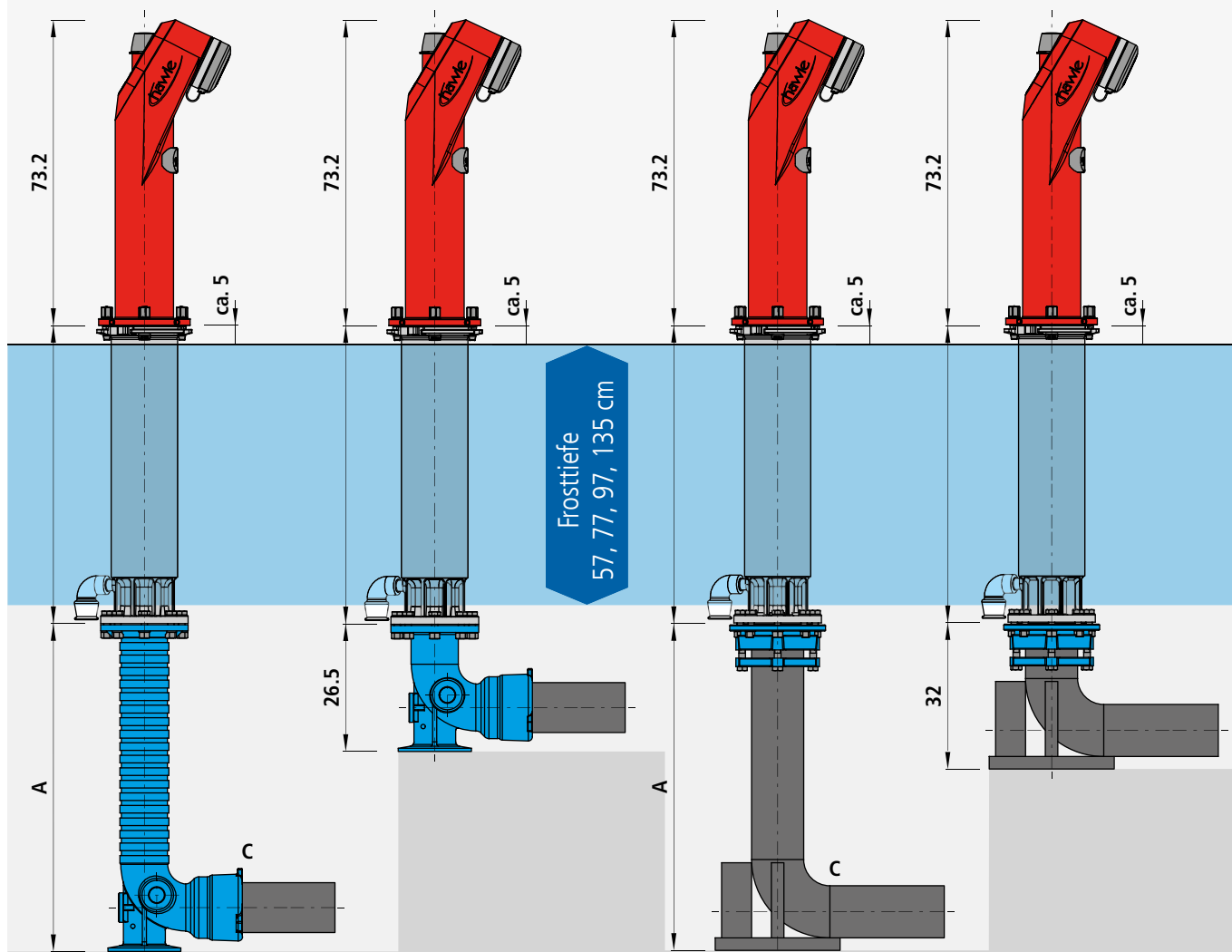
Hochwertige Materialien

Das Unterteil des Hawle-Hydranten ist aus rostbeständigem V4A-Chromstahl gefertigt. Für die Lagerung der Hauptventilspindel im Spindellager und der Spindelverlängerung werden korrosionsbeständige Materialien verwendet. Somit erübrigt sich eine regelmässige Schmierung.

Progressiver Ventilkegel

Durch die genaue Sitzbearbeitung muss der Ventilkegel keine Toleranzen ausgleichen. Das garantiert eine lange Lebensdauer des Hauptventilkegels. Die Entleerung des Hawle-Hydranten erfolgt selbsttätig und ist mit einer Druckwasserschutzfunktion ausgerüstet. Die Entleerungsleitung kann mit einem PE-Rohr \varnothing 32 mm beliebig verlängert werden. Der progressive Ventilkegel minimiert die Druckschläge beim Betätigen.

Die Hydrantenverlängerungen ab 100 mm Länge, in den Abstufungen von 50 mm, sind auf das bestehende Material abgestimmt und können in allen möglichen Situationen nachträglich montiert werden.



Einlaufbogen Guss

Grabentiefe 87 bis 141 cm; FT 57
 Grabentiefe 107 bis 161 cm; FT 77
 Grabentiefe 127 bis 181 cm; FT 97
 Grabentiefe 165 bis 219 cm; FT 135

A: kürzbar von 26.5 bis 80.5 cm

C: BAIO®- oder BLS®-Muffe DN 100 oder DN 125

Einlaufbogen PE

Grabentiefe 97 bis 141 cm; FT 57
 Grabentiefe 107 bis 161 cm; FT 77
 Grabentiefe 137 bis 181 cm; FT 97
 Grabentiefe 175 bis 219 cm; FT 135

A: kürzbar von 32 bis 82 cm (PE 125)

A: kürzbar von 49 bis 82 cm (PE 160)

C: PE, S-5, SDR 11, PN 16 d = 125 oder 160 mm



Hydranten-Oberteil-Auswechslung

Hydranten-Kontrollwartung und -Instandstellung

Wir sorgen für Betriebssicherheit

Die Betriebssicherheit der Hydranten auf dem Gemeindegebiet hat höchste Priorität. Die Hydranten im Versorgungsnetz können durch nicht befugte Personen bedient und manipuliert werden. Diese unsachgemässe Bedienung erhöht das Risiko einer nicht betriebsbereiten oder schwer bedienbaren Armatur im Brandfall. Aber auch nicht erfasste Wasserverluste sind nicht zu unterschätzen.

Jährliche Kontrolle

Eine jährliche Kontrolle hilft, die an das Hydrantennetz gestellten Anforderungen weitgehend zu erfüllen und im Griff zu haben. Regelmässige jährliche Prüfungen und Wartungen an Hydranten, Schiebern, Be-/Entlüftungsventilen und Druckreduzierventilen tragen dazu bei, unerwartete Ausfälle und damit verbundene Kosten zu vermeiden. Besonders kleinere Gemeinden verschieben diese Arbeiten wegen Personalmangels oft auf «ruhigere Zeiten». Hier können Sie von unserem Dienstleistungsangebot profitieren.

Klare Budgetierung

Mit der Bestandsaufnahme des Hydrantennetzes und einer nach Prioritäten gegliederten Erfassung allfälliger Mängel liefern wir ein Hilfsmittel zur Kostenkontrolle ab. Dies ermöglicht eine klare Budgetierung und die zuständigen Instanzen haben keine unliebsamen Überraschungen zu erwarten.

Aufgrund einer detaillierten Instandstellungs-Offerte kann der Brunnenmeister oder die für das Hydrantennetz verantwortliche Stelle entscheiden, welche Arbeiten selber ausgeführt werden können und welche extern vergeben werden sollen.

Professioneller Service

Wir bieten eine fachgerechte und der Hawle-Qualität entsprechende Hydranten-Kontrollwartung an. Unsere Serviceexperten kennen aus langjähriger Erfahrung die Schwachpunkte in einem Hydrantennetz und können objektiv vorschlagen, wo eine kleine Revision angebracht und bei welchen Hydranten eine umfangreichere Sanierung sinnvoll ist.



Scannen Sie den QR-Code, um mehr über die umfassenden Hawle-Serviceangebote zu erfahren. Wir bieten Ihnen eine breite Palette an Lösungen, die genau auf Ihre Bedürfnisse zugeschnitten sind. Gerne beraten wir Sie auch persönlich. Unsere Verkaufstechniker im Aussendienst stehen Ihnen unter der Telefonnummer 071 969 44 22 zur Verfügung.

| Dienstleistung | Armaturen | Hydranten | Ventile | Be- und Entlüftungsventile |
|------------------------|-----------|-----------|---------|----------------------------|
| Kontrollwartungen | X | X | X | X |
| Schieberortung | X | | | |
| Serviceverträge | X | X | X | X |
| Revisionen/Reparaturen | X | X | X | X |
| Leistungsmessung | | X | | |
| Anbohrung unter Druck | X | | | |
| Technische Beratungen | X | X | X | X |
| Planungsberatungen | X | X | X | X |
| Problemanalyse | X | X | X | X |
| Hydraulikanalyse | | | X | |
| 3D-Planung | X | | X | X |
| Offerten | X | X | X | X |
| Devisierungen | X | X | X | X |
| Spezialanfertigungen | X | X | X | X |
| Montageberatungen | X | X | X | X |



- ① ② Leistungsmessung im Ring
- ③ ④ Hydrantenkontrolle Oberteil
- ⑤ digitale Rapportierung
- ⑥ Hydrantenrevision
- ⑦ Ersatz von Hydranten

10 Jahre Qualitätsgarantie

Hawle gewährleistet dem Käufer, dass die gelieferten Produkte frei von Material- oder Herstellungsfehlern sind. Im Allgemeinen beträgt die gesetzliche Gewährleistungsfrist für unsere verkauften Produkte zwei Jahre ab dem Lieferdatum bei Hawle. Aufgrund der herausragenden Produktqualität und der Wertschöpfung durch Hawle, erstreckt sich die Gewährleistungsfrist für sämtliche Trinkwasser- und Gasprodukte mit der Kennzeichnung «Hawle» jedoch auf 10 Jahre (ausgenommen elektrische Bauteile) und für Abwasserprodukte auf 5 Jahre. Der Austausch von Produkten oder Einzelteilen hat keinen Einfluss auf die Garantiefrist – sie wird weder verlängert noch beginnt sie erneut.



Qualitätsmanagement – ISO 9001

Das Qualitätsmanagement nach ISO 9001 hat einen hohen Stellenwert bei Hawle Suisse. Schon seit Beginn stellt sich die Hawle Armaturen AG der Verantwortung, Armaturen mit hoher Qualität herzustellen und dadurch den Transport von sauberem Trinkwasser und Gas zu sichern.

Zulassungen und Mitgliedschaft

Unsere Hawle-Hydranten sind sowohl vom SVGW (Schweizerischer Verein des Gas- und Wasserfaches) als auch vom Schweizerischen Feuerwehrverband «swissfire» offiziell zugelassen. Als Mitglied des SBV (Schweizerischen Brunnenmeister-Verbands) profitieren wir nicht nur von essentiellen Knowhow für den täglichen Einsatz, sondern stärken auch unsere Kompetenzen für die Zukunft.



Hydranten im Einsatz

Produkteübersicht Hydranten



8370



N100100



N100200



N531



N571



N492



N765



N767



N840



N842



N845



N846



5490



5491



7300



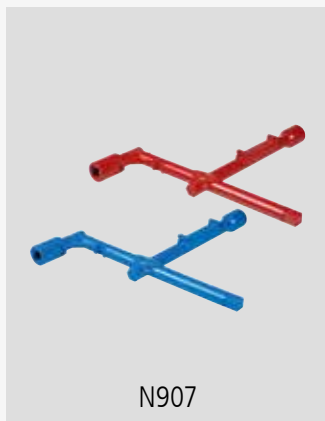
N810



N811



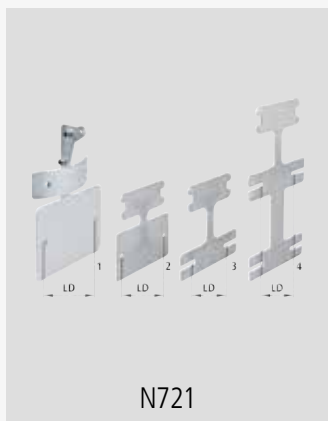
N837



N907



N727



N721



N722



N728



N729



N710



N90000



N900800



N914



N880



N883



N570900



N901

Produkteübersicht Hydranten



N902



N903



N904



N905



N900720



N900721



N900740



N900190



N906



N912



N990



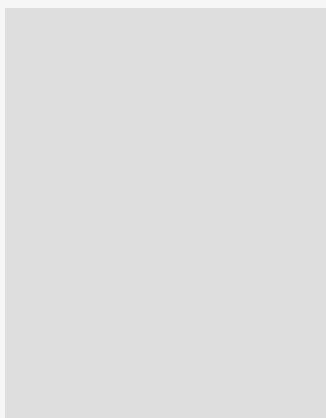
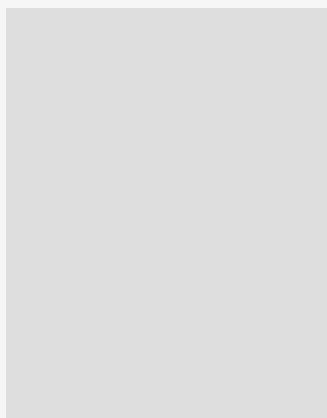
N913



N980



N981





Hawle Armaturen AG
Hawlestrasse 1
CH-8370 Sirnach

T +41 71 969 44 22
info@hawle.ch
www.hawle.ch