



Hydrantes Hawle – Qualité qui unit

Hydrantes numériques pour un suivi en temps réel

Une hydrante pour la vie

Caractéristiques

- **Pression de service max. 16 bar**
- Revêtement époxy avec sceau GSK et polyester réticulé
- Toute l'hydrante est résistante à la corrosion, aux intempéries et aux UV
- Soupape d'admission à ouverture progressive, minimise les coups de bélier lors de l'actionnement
- Couple minimal à l'ouverture et à la fermeture
- Butée définie à l'ouverture et à la fermeture
- Vidange automatique avec protection contre la vidange d'eau sous pression
- Possibilité de raccordement pour conduite de vidange (tube PE ø 32 mm)
- Longueur unitaire; ajustement en hauteur lors du montage avec le coude d'entrée
- Sortie d'hydrante orientable à 360°, hydrante pivotable sur 360°
- Possibilité d'installer l'indication de vol d'eau
- Surveillance numérique de manipulation non autorisée D-STORZ 75
- Surveillance et gestion sur le portail d'hydrantes Hawle (Web et App)
- Porte numéro d'hydrante avec tag NFC
- Plaquette personnalisable
- 10 ans de garantie de qualité
- Emballée dans un carton robuste
- Inclus dans la livraison: vis à point de rupture et joint
- Certification SVGW

Système d'étanchéité radial

Le système d'étanchéité radial a été développé par Hawle et fait actuellement office de référence dans la technique des hydrantes. La pression d'appui est prédéfinie à l'usine. Ainsi, le cône de vanne n'est pas sollicité excessivement lors de l'ouverture et de la fermeture. De robustes butées définissent les positions ouvert/fermé, ce qui garantit une longue durée de vie de la soupape d'admission principale. La vidange de l'hydrante Hawle se fait automatiquement et elle est équipée d'une fonction de protection contre la vidange d'eau sous pression. La fonction de vidange de l'hydrante Hawle est automatique.

Partie supérieure d'hydrante 8370

La partie supérieure des hydrantes H8370 est en fonte sphéroïdale et revêtue de la finition époxydique thermopoudrée Hawle bien connue et d'une couche de polyester réticulé. La tige de manœuvre de la borne hydrante est guidée dans la partie supérieure grâce à la technologie de la surcoupe inoxydable, assurant ainsi un fonctionnement régulier et permanent sans lubrification régulière. De plus, avec cette technique, il n'y a pas de fonte nue qui pourrait se corroder sur l'ensemble de la borne hydrante. Orientable en sus dans n'importe quelle position grâce à la perforation longitudinale de la bride de base.

N531 et N100100

La partie supérieure d'hydrante Hawle est réalisée en acier inoxydable V4A. La tête est composée d'un alliage d'aluminium à revêtement résistant aux UV et est pivotable sur 360°; sa construction se prête au montage d'un volant de manœuvre. Ainsi, l'hydrante convient pour les stations d'épuration ou les aires industrielles, si bien qu'il n'est pas nécessaire de toujours emporter la clé de l'hydrante pour l'actionner.

Couvercle D-STORZ

Le couvercle D-STORZ 75 est compatible avec toutes les hydrantes Storz 75 normalisées, indépendamment du modèle. Avec le développement du couvercle D-STORZ 75, nous avons réussi à répondre aux besoins du client et à réaliser une sécurité contre les manipulations intempêtes des hydrantes. En combinaison avec notre nouvelle App/plateforme Web, le prélèvement, la manipulation ou le contournement non autorisés peuvent être surveillés en ligne. Les personnes compétentes sont immédiatement alertées par e-mail ou par notification push.

Homologations

Les hydrantes Hawle sont homologuées par le SVGW (Schweizerischer Verein des Gas- und Wasserfaches – Société Suisse de l'Industrie du Gaz et des Eaux). Leur utilisation est en outre approuvée par la Fédération suisse des sapeurs-pompiers «swissfire».



- ① Partie supérieure d'hydrante **8370** ② Partie supérieure d'hydrante **N531 INOX**
- ③ Partie inférieure d'hydrante **N571 INOX** ④ Partie supérieure d'hydrante **N100100 INOX**
- ⑤ Partie inférieure d'hydrante **N100200 INOX** ⑥ Couverture D-Storz 75 **N904**

Plaque d'hydrante personnalisée Personnalisable



Plaque personnalisable

Peut être personnalisée et munie du blason de votre commune ou du logo de votre entreprise. Vous avez aussi la possibilité de concevoir le texte selon vos critères.

❶ Première mise en garde: Autorisation délivrée uniquement par le service des Eaux ❷ Numéro d'hydrante ❸ Logo de l'entreprise ou blason de la commune ❹ Deuxième mise en garde: Tout prélèvement sans autorisation est punissable!



Plaque porte numéro d'hydrante

La plaque destinée au numéro d'hydrante renferme à la ligne ❷ le numéro d'hydrante, à la ligne ❶ le débit volumique et la pression d'écoulement sur place. Elle est en outre munie d'un TAG NFC grâce auquel il est possible de lire diverses informations.

Hawle Portal Données de l'hydrante visibles en ligne

Le nouveau couvercle D-Storz de Hawle Armaturen AG – avec ses composants numériques – relie votre réseau de conduites à votre smartphone, votre ordinateur ou votre tablette. Le couvercle D-Storz de Hawle est doté d'un capteur électronique qui détecte automatiquement tout prélèvement non autorisé d'eau et le renversement d'une hydrante. Dans ce cas, les personnes responsables reçoivent immédiatement une notification d'alarme avec l'emplacement exact et une géolocalisation.

Le transfert de données a lieu sur le réseau radio LPN (Low Power Network) qui génère ses signaux de manière très efficace sur le plan énergétique. La plateforme d'hydrantes de Hawle vous permet de gérer la totalité de votre parc d'hydrantes, si bien que vous bénéficiez à tout moment d'une vue d'ensemble des événements qui se produisent sur votre réseau. Les notifications peuvent être envoyées à une ou plusieurs personnes de votre choix (administration des utilisateurs).



Enregistrement sur le Hawle Portal – si vous n'y avez pas encore accès, vous pouvez créer un compte en un clic.

Hydrantes souterraine et d'irrigation

Hydrantes souterraine

Les hydrantes souterraine sont utilisées en fonction de la situation ou dans les espaces confinés. Pour empêcher qu'elle puisse être bloquée, p.ex. par des véhicules, il est impératif de marquer clairement l'hydrante souterraine au moyen d'une plaquette signalétique. Pour pouvoir garantir un accès rapide, il faut veiller à entretenir les capes de route.

N492 Hydrante souterraine télescopique

L'hydrante souterraine télescopique Hawle N492 peut être utilisée pour l'eau potable jusqu'à une pression de service max. de 16 bar. Il faut coordonner l'utilisation de l'hydrante souterraine télescopique avec la commune, le service de distribution d'eau et les pompiers avant le montage. Un col de cygne n'est pas nécessaire pour prélever de l'eau sur l'hydrante souterraine télescopique car le tube d'alimentation est intégré dans la tête d'hydrante. La tête d'hydrante est équipée de deux raccords Storz 75. L'hydrante souterraine télescopique est fermée par un joint plein à butées fixes en position ouverte/fermée. 15 tours sont nécessaires pour ouvrir et/ou fermer l'hydrante souterraine télescopique.

Attention: il faut toujours utiliser une cape de route prévue pour le montage d'une hydrante souterraine télescopique.

Hydrantes d'irrigation Hawle

Convient au prélèvement d'eau jusqu'à 600 l/min, comme p.ex. pour les installations sportives, pour irriguer des parcs, pour les jardins, les étals, les campings ou même les cimetières. L'hydrante d'irrigation dispose d'un système de vidange automatique, y compr. protection contre la vidange d'eau sous pression qui assure la protection contre le gel pendant les mois d'hiver. Les hydrantes d'irrigation sont disponibles dans les variantes hors sol ou souterraine avec des raccords à emboîtement de diamètre PE 50 mm ou 63 mm. Il est possible de commander d'emblée la cape de route avec inscription correspondante. La révision de la soupape d'alimentation peut être très aisément effectuée sans travaux de fouille.

Capes de route

Nous proposons directement des capes de route correspondant à nos hydrantes souterraine, qu'il s'agisse d'hydrantes télescopiques ou d'hydrantes d'irrigation.

Ces capes de route sont en deux parties et peuvent donc être adaptées en hauteur.



- ❶ Hydrante souterraine télescopique **N492** ❷ Cape de route pour hydrantes souterraine télescopiques **4595**
❸ Hydrante d'irrigation hors sol avec volant **N765** ❹ Hydrante d'irrigation souterraine avec volant **N767**
❺ Cape de route pour hydrante d'irrigation souterraine **4550**

Coude d'entrée en fonte et PE

Coudes d'entrée pour chaque situation

Les hydrantes Hawle sont déterminées pour le matériau de la conduite selon les prescriptions de pose et pourvues des coudes d'entrée souhaités. Les parties inférieures d'hydrante Hawle sont disponibles en quatre longueurs différentes, pour des profondeurs de gel de 57 cm, 77 cm, 97 cm et 135 cm. Les coudes d'entrée sont disponibles en standard dans les exécutions fonte (BLS®, BAIO® ou bride) et plastique (soudable, emboîtable); les coudes d'entrée en plastique peuvent être raccourcis à la taille nécessaire sur place.

Coudes d'entrée

Toutes les parties inférieures d'hydrante peuvent être assemblées avec nos coudes d'entrée en fonction du matériau choisi. Grâce à leur construction unique, ces coudes peuvent couvrir des hauteurs de montage de 87 à 219 cm en combinaison avec les parties inférieures d'hydrante. Ils sont en plus adaptés aux différents systèmes de conduites et diamètres. Le joint et les vis nécessaires sont toujours inclus dans la livraison pour le raccordement à la partie inférieure d'hydrante.

N840 Coude d'entrée BAIO® et 5490 Coude d'entrée 90° à bride/manchon BAIO®

Le coude à manchon BAIO peut être utilisé pour tous les systèmes de conduites en fonte et est très facile à monter avec la sécurité de verrouillage correspondante n° d'art. 5380. Le coude est équipé de série d'un joint Tyton pour l'eau. Possibilité de raccords latéraux directement dans le coude sur demande.

N842 Coude d'entrée BLS®

Le coude d'entrée à manchon BLS peut être utilisé pour des tubes avec cordon de soudure, verrouillés avec des verrous. Le coude est équipé de série d'un joint Tyton pour l'eau. Possibilité de raccords latéraux directement dans le coude sur demande.

N845 Coude d'entrée en PE

Le coude de raccordement en PE peut être monté sur toutes les conduites en plastique de diamètre 125 mm ou 160 mm. Les plaques de support directement soudées sur le coude permet un montage très rapide, simple et stable de toute l'hydrante avant que cette dernière soit couverte.

N846 Coude d'entrée en PE avec manchon à emboîtement

Le coude de raccordement en PE avec manchon à emboîtement Hawle-Grip réunit tous les avantages des tubes en plastique à la différence que le coude est raccordé au système de conduites sans outil ni matériel de raccordement supplémentaire. Ici aussi, Les plaques de support directement soudées contribuent à un support sûr de toute l'hydrante avant que cette dernière soit couverte.

5491 Coude d'entrée à bride/bride

Si des possibilités de raccordement avec des brides sont nécessaires, le coude de raccordement n° d'art. 5491 est exactement ce qu'il vous faut.

7300 Coude d'entrée à bride et système 2000

Le coude de raccordement en fonte, avec le système 2000 à emboîtement, est très simple et rapide à monter et peut en outre toujours être démonté. Il est possible de raccorder à ce système à emboîtement des tubes en PE comme en PVC. Le système ne requiert pas de douille de renfort.



- ① Coude d'entrée BAIO® raccourcissable pour hauteur adaptable **N840**
- ② Coude d'entrée BLS® raccourcissable pour hauteur adaptable **N842**
- ③ Coude d'entrée à bride/manchon BAIO® **5490** ④ Coude de socle à bride et manchon à emboîtement **7300**
- ⑤ Coude d'entrée à bride-bride **5491** ⑥ Coude d'entrée PE raccourcissable pour hauteur adaptable **N845**
- ⑦ Coude d'entrée PE avec manchon à emboîtement HAWLE-GRIP **N846**

Résistance aux températures glaciales

Avec le bon montage

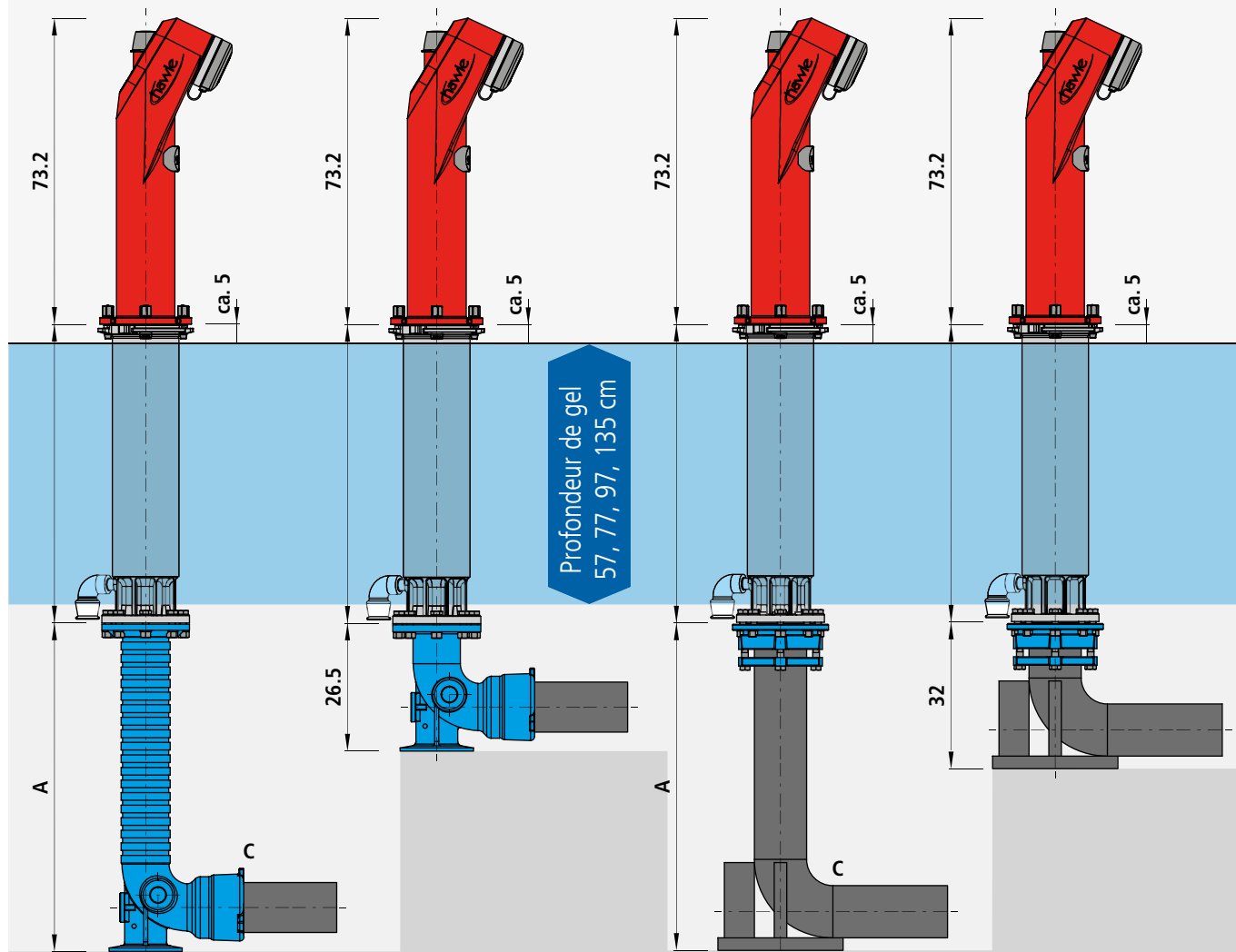
Matériaux de haute qualité

La partie inférieure de l'hydrante Hawle est réalisée en acier inoxydable V4A. Des matériaux anticorrosion sont utilisés pour le siège de la soupape d'admission, le palier de manœuvre et de la tige de manœuvre. Un graissage régulier est donc superflu.

Cône de soupape progressif

Le cône de soupape ne doit pas compenser de tolérances grâce à l'usinage précis du siège, ce qui garantit une longue durée de vie de la soupape d'admission principale. La vidange de l'hydrante Hawle se fait automatiquement et elle est équipée d'une fonction de protection contre la vidange d'eau sous pression. La conduite de vidange peut être rallongée librement avec un tube PE Ø 32 mm. Le cône de soupape progressif minimise les coups de bélier lors de l'actionnement.

Les rallonges d'hydrante à partir de 100 mm de long, par incréments de 50 mm, sont adaptées au matériau existant et peuvent être montées ultérieurement dans toutes les situations possibles.



Coude d'entrée en fonte

Profondeur de fouille de 87 à 141 cm; PG 57
 Profondeur de fouille de 107 à 161 cm; PG 77
 Profondeur de fouille de 127 à 181 cm; PG 97
 Profondeur de fouille de 165 à 219 cm; PG 135
 A: raccourcissable de 26,5 à 80,5 cm
 C: manchon BAIO® ou BLS® DN 100 ou DN 125

Coude d'entrée en PE

Profondeur de fouille de 97 à 141 cm; PG 57
 Profondeur de fouille de 107 à 161 cm; PG 77
 Profondeur de fouille de 137 à 181 cm; PG 97
 Profondeur de fouille de 175 à 219 cm; PG 135
 A: raccourcissable de 32 à 82 cm (PE 125)
 A: raccourcissable de 49 à 82 cm (PE 160)
 C: PE, S-5, SDR 11, PN 16 d = 125 ou 160 mm



Échange de la partie supérieure d'hydrante

Entretien de contrôle et révision des hydrantes

Nous nous soucions de la sécurité opérationnelle

La sécurité opérationnelle des hydrantes est une priorité absolue dans les communes. Les hydrantes dans le réseau de distribution peuvent être manipulés et utilisés par des personnes non autorisées. Cette manipulation incorrecte accroît le risque qu'une robinetterie soit non opérationnelle ou difficile à actionner en cas d'incendie. Mais il ne faut pas non plus sous-estimer les pertes d'eau non comptées.

Contrôle annuel

Un contrôle annuel aide à satisfaire et maîtriser dans une large mesure les exigences posées au réseau d'hydrantes.

Des contrôles et des entretiens annuels réguliers des hydrantes, vannes, purgeurs-aérateurs et vannes de réduction de pression contribuent à éviter des pannes inattendues et les coûts associés. Les petites communes en particulier repoussent souvent ces travaux à des «périodes plus calmes» en raison d'un manque de personnel. Vous pouvez profiter ici de notre offre de prestations de service.

Budgétisation claire

Avec l'état des lieux du réseau d'hydrantes et une saisie d'éventuels défauts classés par priorité, nous vous fournissons un outil de contrôle des coûts, ce qui permet une budgétisation claire et les instances compétentes ne doivent pas s'attendre à des surprises désagréables.

Sur base d'une offre de mise en état détaillée, le fontainier ou l'organisme responsable du réseau d'hydrantes peut décider quels travaux effectuer lui-même et quels travaux sous-traiter.

Service professionnel

Nous vous proposons un entretien de contrôle des hydrantes professionnel et répondant à la qualité Hawle. Nos experts en service connaissent grâce à leur longue expérience les faiblesses dans un réseau d'hydrantes et peuvent suggérer objectivement où une petite révision est souhaitable et pour quelles hydrantes un assainissement plus complet s'avère judicieux.



Scannez le code QR pour en savoir plus sur les offres de service complètes de Hawle. Nous vous offrons un large éventail de solutions exactement adaptées à vos besoins. Nous nous faisons également le plaisir de vous conseiller en personne. Nos techniciens de vente du service extérieur restent à votre disposition au 071 969 44 22.

Prestations de service	Robinetteries	Hydrantes	Vannes	Aérateurs-purgeurs
Entretiens de contrôle	X	X	X	X
Localisation de vannes	X			
Contrats de service	X	X	X	X
Révisions/réparations	X	X	X	X
Mesure de performance		X		
Perçage sous pression	X			
Conseils techniques	X	X	X	X
Conseils en planification	X	X	X	X
Analyse de problèmes	X	X	X	X
Analyse hydraulique			X	
Conception 3D	X		X	X
Offres	X	X	X	X
Devis	X	X	X	X
Fabrications spéciales	X	X	X	X
Conseils en montage	X	X	X	X



① ② Mesure de débit ③ ④ Contrôle de la partie supérieure d'hydrante
 ⑤ Rapports numériques ⑥ Révision d'hydrantes ⑦ Remplacement d'hydrantes

Qualité et service Auprès d'un seul fournisseur

10 ans de garantie de qualité

Hawle garantit à l'acheteur que les produits livrés sont exempts d'erreurs de matériaux ou de fabrication. La période légale de garantie est en général de deux ans à compter de la date de livraison chez Hawle pour les produits que nous vendons. Toutefois, en raison de l'excellente qualité des produits et de la valeur ajoutée par Hawle, la période de garantie pour tous les produits pour l'eau potable et le gaz marqués «Hawle» est de 10 ans (à l'exception des composants électriques) et de 5 ans pour les produits pour les eaux usées. L'échange de produits ou de pièces individuelles n'a aucune influence sur la période de garantie – elle n'est pas prolongée et ne recommence pas à courir.



Management de la qualité – ISO 9001

Hawle Suisse attache une grande importance au management de la qualité selon la norme ISO 9001. Dès le début, Hawle Armaturen AG s'est donné pour mission de produire des robinetteries de haute qualité et d'assurer ainsi le transport d'eau potable et de gaz propres.

Homologations et affiliation

Nos hydrantes Hawle sont officiellement homologuées tant par le SVGW (Société suisse de l'industrie du gaz et des eaux) que par la Fédération suisse des sapeurs-pompiers «swissfire». En tant que membre du SBV (Association suisse des fontainiers), nous profitons non seulement d'un savoir-faire essentiel pour l'utilisation quotidienne mais renforçons aussi nos compétences pour l'avenir.



Hydrantes à l'œuvre

Aperçu produits Hydrantes



8370



N100100



N100200



N531



N571



N492



N765



N767



N840



N842



N845



N846



5490



5491



7300



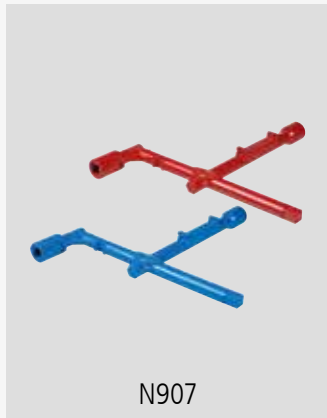
N810



N811



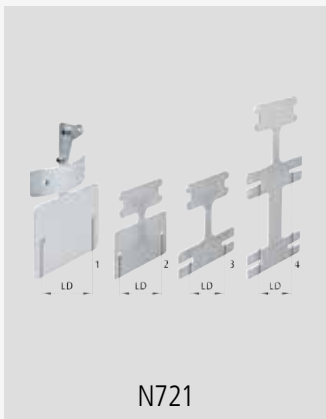
N837



N907



N727



N721



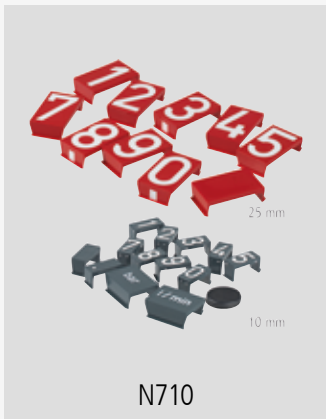
N722



N728



N729



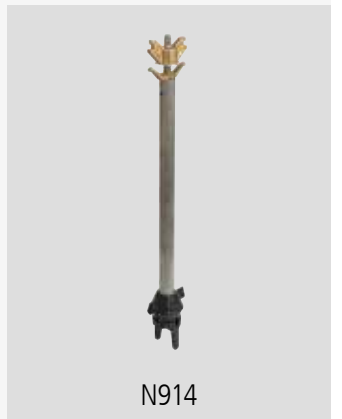
N710



N90000



N900800



N914



N880



N883

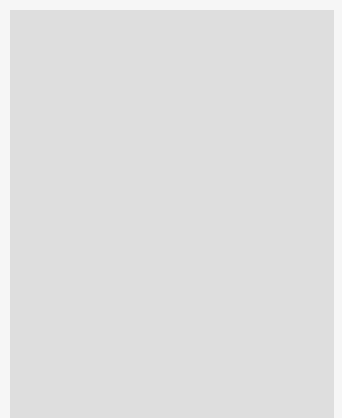
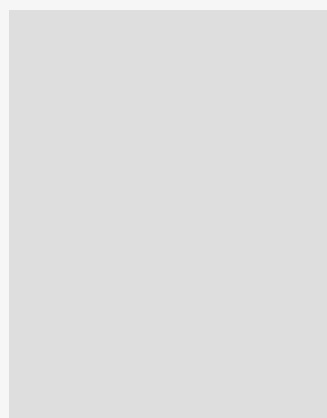
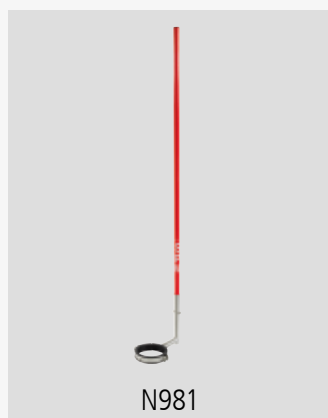
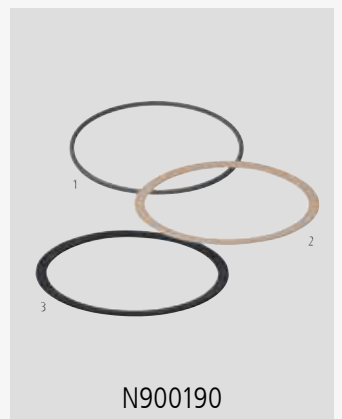


N570900



N901

Aperçu produits Hydrantes





Hawle Armaturen AG
Hawlestrasse 1
CH-8370 Sirnach

T +41 71 969 44 22
info@hawle.ch
www.hawle.ch