

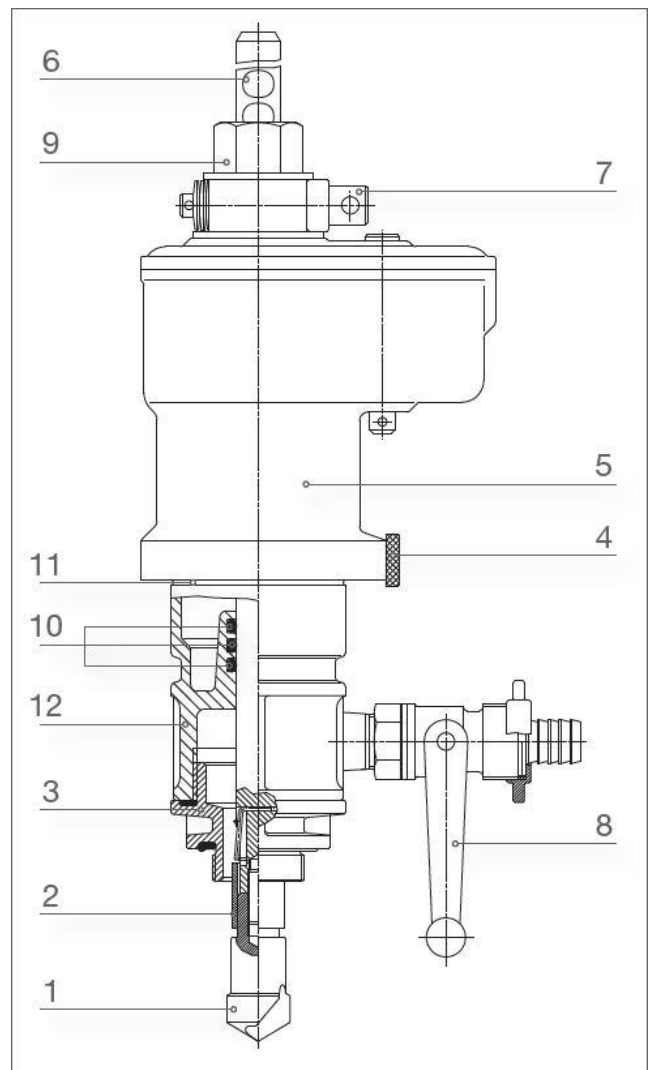


Guide de démarrage rapide

pour l'appareil de perçage n° 8340 avec avance automatique



1. Monter le foret ou la fraise correspondant(e) (1) sur la tige de perçage (2).
2. Monter l'appareil de perçage sur le plot de prise/la vanne de prise avec le mamelon correspondant (3).
3. Dévisser la vis moletée (4) de la fente de guidage et abaisser le réducteur (5) à la main jusqu'à l'encoche rouge (11), revisser la vis moletée (4) dans la fente de guidage.
4. Faire avancer la tige de perçage (6) jusqu'au tube de fluide et l'abaisser lentement jusqu'à ce que la goupille d'arrêt (7) puisse s'enclencher dans l'encoche suivante de la tige de perçage (6).
5. En cas de perçage sous pression, le robinet à bille (8) doit être ouvert pour évacuer les copeaux de perçage.
6. Mettre le moteur d'entraînement sur l'entraîneur (9) et effectuer le perçage. L'avance est actionnée automatiquement.
7. Quand la course de perçage max. est atteinte, le corps du réducteur (5) tourne à vide.
8. Fermer le robinet à bille (8)
9. Maintenir la tige de perçage (6) et desserrer la goupille d'arrêt (7) avec précaution. La tige est repoussée. Rincer une nouvelle fois abondamment avec le robinet à bille (8) et fermer la vanne/le plot de prise, démonter l'appareil de perçage. Terminé!!



Entretien / maintenance

Une fois le perçage terminé, il faut démonter l'appareil et nettoyer toutes les pièces. Lubrifier de temps à autre les O-Rings (10). Ils peuvent être remplacés en cas d'inétanchéité.

Table des matières

1	Consignes de sécurité.....	2
1.1	Consignes de sécurité d'ordre général	2
1.2	Obligation de diligence pour l'utilisateur	2
2	Dangers spécifiques.....	3
2.1	Dangers par la pression de ligne	3
2.2	Dangers dus à des pièces en rotation	3
3	Utilisation.....	3
4	Description du produit	4
4.1	Structure de l'appareil de perçage avec avance automatique.....	4
4.2	Étendue de la fourniture	4
4.3	Accessoires de perçage	5
4.4	Entraînements motorisés.....	5
5	Perçage.....	6
5.1	Préparation.....	6
5.2	Procédure de perçage.....	6
5.3	Faire avancer la tige de perçage en poussant en cas de grandes épaisseurs de mur	6
5.4	Démontage de l'appareil de perçage.....	6
5.5	Perçage de divers types de tubes	7
5.6	Perçage avec sortie à bride.....	7
6	Entretien.....	8
7	Élimination de dysfonctionnements.....	8

1 Consignes de sécurité

1.1 Consignes de sécurité d'ordre général

L'appareil de perçage assure un maximum de sécurité pour autant que son utilisation s'effectue en respectant les instructions d'utilisation et que celles-ci soient conformes à la destination de l'appareil. Dans la pratique opérationnelle, cette sécurité ne peut être obtenue que lorsque toutes les mesures nécessaires à cet effet sont prises.

- a. Éloigner les personnes non autorisées de la zone de travail.
- b. Porter des vêtements de travail appropriés, ne pas porter de vêtements amples ou des bijoux.
(Ils pourraient être pris dans les pièces étant en mouvement.)
- c. Un équipement de protection individuelle pour le personnel de service doit être disponible.
- d. Éviter les postures anormales et assurer une base sûre.
- e. Vérifier l'intégralité de l'appareil de perçage, accessoires compris.
- f. Vérifier que les pièces mobiles fonctionnent correctement et

ne coincent pas ou que des pièces ne sont pas endommagées.

- g. N'utiliser que des accessoires et des pièces jointes étant spécifiés dans le manuel d'utilisation ou faisant l'objet d'une recommandation par le fabricant.

1.2 Obligation de diligence pour l'utilisateur

L'utilisateur doit veiller à ce que

- a. toutes les personnes exerçant des activités avec/sur l'appareil de perçage puissent se référer à tout moment au manuel d'utilisation.
- b. le manuel d'utilisation se trouve toujours à proximité de l'appareil de perçage dans un état lisible et complet.
- c. l'appareil de perçage ne soit utilisé, entretenu et réparé que par du personnel suffisamment qualifié et autorisé.
- d. ce personnel soit régulièrement formé au niveau de tous les aspects de la sécurité du travail et qu'il soit au courant des consignes de sécurité.
- e. l'appareil de perçage soit exclusivement utilisé comme cela est décrit au volet 3 «Utilisation».
- f. l'appareil de perçage ne soit utilisé que dans un parfait état de fonctionnement.

2 Dangers spécifiques

2.1 Dangers par la pression de ligne

Le filetage d'avance ne peut être dévissé que jusqu'à la marque rouge au max.!

Attention - danger de blessures: quand on desserre la tige de perçage, la tige peut rebondir en raison de la pression du fluide.
Le séjour en amont ou à l'arrière de la tige est de ce fait interdit pendant toute la procédure de perçage.

2.2 Dangers dus à des pièces en rotation

Attention aux pièces d'entraînement et à la barre de perçage en rotation pendant le perçage.
Éviter tous les dangers en portant des vêtements de protection et en étant prudent.

3 Utilisation

L'appareil de perçage Hawle est utilisé pour les perçages des conduites d'eau et de gaz sous pression ou non en fonte, acier, Eternit, PVC et PE. Les travaux sur ces conduites ne peuvent être effectués que par du personnel formé à cet effet. Les directives et règlements prévus à cet effet, comme les réglementations SSIGE et les règlements de prévention des accidents de la SUVA, sont de ce fait supposés être connus.

Domaine d'application : eau: pression de service max. 16 bars
 gaz: pression de service max. 5 bars
variantes de sortie: filetage intérieur (IG) 1" à 2"
 système ZAK de Hawle
 sortie à bride DN 80 - 150, PN 10-16

Indication: le perçage avec entraînement (p.ex. électrique/pneumatique) ne doit en principe être effectué qu'avec des entraînements à vitesse lente (vitesse de rotation à vide: env. 60 t/min).
Une vitesse de rotation plus rapide peut entraîner des dommages au niveau de l'appareil de perçage et du foret.

Attention: en cas de manipulation non adéquate de l'appareil de perçage, des dommages matériels ou des blessures corporelles ne peuvent être exclus.

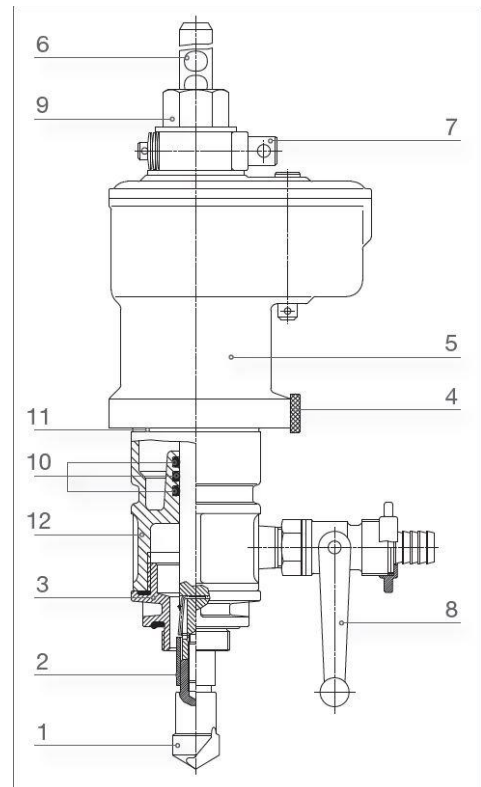
4 Description du produit

L'appareil de perçage de Hawle convient au perçage des conduites en fonte, acier, Eternit, PVC et PE, soit sous pression soit sans pression.

Indication: le foret ou la fraise doivent être adaptés au matériau du tube. (voir pt. 5.5)

4.1 Structure de l'appareil de perçage avec avance automatique

1. Forets / fraises pour les diff. types de tubes
2. Tige d'emmanchement pour la tige de perçage
3. Pièces d'adaptation AG 2" à 1" / Zak
4. Vis moletée
5. Partie supérieure du réducteur
6. Tige de perçage
7. Goupille d'arrêt
8. Robinet à bille 1"
9. Entraîneur pour pièces d'adaptation des diff. moteurs d'entraînement
10. O-Rings
11. Marque rouge (encoche)
12. Partie inférieure du réducteur



4.2 Étendue de la fourniture



L'appareil de perçage de Hawle est livré dans une cassette en tôle solide.

L'étendue de la fourniture standard comprend les constituants suivants :

- Cassette en tôle avec insert en mousse
- Appareil de perçage avec avance automatique, y compr. robinet de rinçage et raccordement pour tube
- Clé à ergot 68 x 75 mm

4.3 Accessoires de perçage

Les accessoires de perçage, comme l'entraînement, la tige de perçage, les fraises et les adaptateurs, etc., doivent être commandés séparément.

- N° 8301080100 Cloche pour perçage DN 80-100 avec AG 2"
- N° 8301125150 Cloche pour perçage DN 125-150 avec AG 2"
- N° 8321000475 Tige de perçage pour appareil de perçage L = 475 mm type 5
- N° 8321000595 Tige de perçage pour appareil de perçage L = 595 mm type 5
- N° 8321000600 Tige de perçage pour appareil de perçage L = 600 mm type 6
- N° 8321000800 Tige de perçage pour appareil de perçage L = 800 mm type 5
- N° 8321001120 Tige de perçage pour appareil de perçage L = 1120 mm type 6
- N° 8323000012 Adaptateur filetage UNF 1/2" type 1 pour tubes en acier et fonte
- N° 8323000013 Adaptateur filetage UNF 1/2" type 1 pour tubes en plastique
- N° 8323000058 Adaptateur filetage UNF 5/8" type 2 pour tubes en acier et fonte
- N° 8323000059 Adaptateur filetage UNF 5/8" type 2 pour tubes en plastique
- N° 8323000160 Adaptateur à partir d'un diamètre de perçage de 64 mm type 3
- N° 8322046063 Pièce d'adaptation AG 2" – ZAK
- N° 8320 Pièces d'adaptation AG 1" à 2"
- N° 8312 Fraise pour tubes en plastique PE/PVC 25 à 114 mm
- N° 8330 Fraise universelle pour tubes en fonte et acier 24 à 146 mm
- N° 8343 Fraise en métal dur pour tubes avec revêtement en ciment 24 à 146 mm
- N° 8324 Mèche de centrage d 6 mm à 8 mm pour les diff. pièces d'adaptation
- N° 8300900070 Clé Allen 4 mm
- N° 8400000000 Calibre d'épaisseur 1"-1¼", et
- N° 8401000000 Calibre d'épaisseur 1½"- 2"
- N° 8402000000 Calibre d'épaisseur 2½" (Robusto)

4.4 Entraînements motorisés

Un entraînement motorisé est utilisé en règle générale pour le perçage avec l'appareil de perçage avec avance automatique. Le mécanisme de l'avance et des fraises est ménagé par la constance pendant le perçage.

N° 8341V00001 Moteur à essence pour appareil de perçage 8340, y compr. caisse de transport

→ pour les perçages des conduites d'eau



N° 8342V00000 Moteur pneumatique complet pour appareil de perçage 8340

→ pour les perçages de conduites de gaz



5 Perçage

5.1 Préparation

1. Monter le foret ou la fraise correspondant(e) (1) sur la tige de perçage (2).
2. Monter l'appareil de perçage sur le plot/la vanne de prise avec l'adaptateur correspondant (3).
3. Dévisser la vis moletée (4) de la fente de guidage et abaisser le réducteur (5) à la main jusqu'à l'encoche rouge (11), revisser la vis moletée (4) dans la fente de guidage.
4. Faire avancer la tige de perçage (6) jusqu'au tube de fluide et l'abaisser lentement jusqu'à ce que la goupille d'arrêt (7) puisse s'enclencher dans l'encoche suivante de la tige de perçage (6).

5.2 Procédure de perçage

5. En cas de perçage sous pression, le robinet à bille (8) doit être ouvert pour évacuer les copeaux de perçage.
6. Mettre le moteur d'entraînement sur l'entraîneur (9) et effectuer le perçage. L'avance est actionnée automatiquement.
7. Quand la course de perçage max. est atteinte, le corps du réducteur (5) tourne à vide.
8. Fermer le robinet à bille (8)

Compléter le perçage au point 9

5.3 Faire avancer la tige de perçage en poussant en cas de grandes épaisseurs de mur

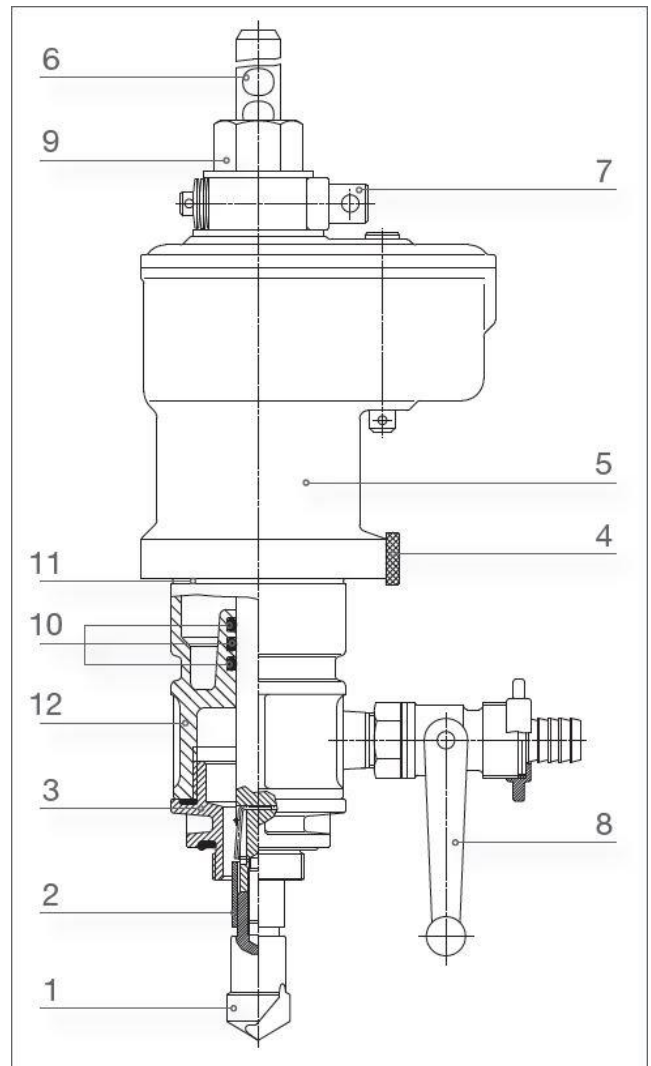
Voir le pt. 3 (Préparation), maintenir ensuite la tige de perçage (6) et desserrer la goupille d'arrêt (7) avec précaution.

Attention: la tige de perçage est repoussée par la pression de réseau!




Poursuivre le perçage au pt. 4 (Préparation) jusqu'à ce que le foret/la fraise ait complètement percé la paroi du tube.

5.4 Démontage de l'appareil de perçage

9. Maintenir la tige de perçage (6) et desserrer la goupille d'arrêt (7) avec précaution. La tige est repoussée. Rincer une nouvelle fois abondamment avec le robinet à bille (8) et fermer la vanne/le plot de prise et démonter l'appareil de perçage.



5.5 Perçage de divers types de tubes

Matériau de tube	Diamètre en mm	Fraise / foret
Fonte sans revêtement en ciment Acier	24 mm à 146 mm	 Fraise universelle n° 8330
Fonte avec enveloppe en ciment (FZM / ZMU) Fonte avec revêtement intérieur en ciment Fonte avec enveloppe en polyéthylène (PE) Eternit	24 mm à 140mm	 1. Foret en métal dur 24-40 mm n° 8343 pour la tige de perçage n° 8321000630 2. Fraise n° 8343
Polyéthylène (PE) Chlorure de polyvinyle (PVC)	25 mm à 114 mm	 1 Fraise HSS 25-44 mm n° 8312 2. Fraise n° 8312

5.6 Perçage avec sortie à bride

Les perçages avec sortie à bride DN 80 - 150 s'effectuent avec la cloche pour perçage n° 8301 (accessoire) et la longue tige de perçage spéc. n° 8321 selon la figure ci-dessous.



Cloche pour perçage n° 8301

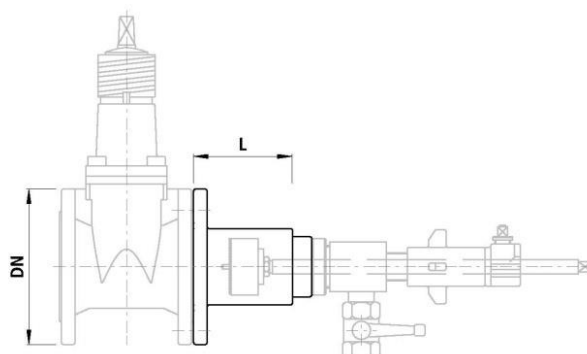


Schéma du montage

6 Entretien

Une fois le perçage terminé, il faut démonter l'appareil et nettoyer toutes les pièces. Lubrifier de temps à autre les O-Rings (10). Ces O-Rings (10) peuvent être remplacés en cas d'inétanchéité.

7 Élimination de dysfonctionnements

En cas de perturbations, le perçage doit être interrompu. Le risque d'une fuite du fluide doit être analysé avant la poursuite des travaux. Utiliser une pompe si nécessaire. Pour le remplacement des pièces défectueuses telles que les mèches de centrage, les fraises ou la tige de perçage, le dispositif doit être démonté.

Indication: en cas de rupture de foret, de fraise ou de mèche de centrage, il faut garder à l'esprit que des fractions susceptibles d'endommager le nouveau foret ou la nouvelle fraise peuvent rester dans le perçage.

Dysfonctionnement	Cause	Mesure à prendre
La tige de perçage n'est pas en mesure d'être retirée dans la pièce d'adaptation.	<ul style="list-style-type: none"> Foret/fraise trop grand pour la pièce d'adaptation choisie 	<ul style="list-style-type: none"> Utiliser un foret ou une fraise plus petit(e) Utiliser une pièce d'adaptation plus grande
Démarrage de perçage agité ou impossible	<ul style="list-style-type: none"> Mèche de centrage manquante Mèche de centrage trop courte Mèche de centrage brisée 	<ul style="list-style-type: none"> Placer et positionner correctement la mèche de centrage
Longueur d'avance trop courte (impossible de terminer le perçage)	<ul style="list-style-type: none"> L'avance n'a pas été repositionnée sur la marque rouge Le perçage dépasse la course d'avance la plus longue possible 	<ul style="list-style-type: none"> Dévisser la vis moletée et abaisser le réducteur au max. jusqu'à l'encoche marquée en rouge. Revisser la vis moletée dans la fente de guidage
Pas de flux d'eau par l'intermédiaire du robinet de rinçage	<ul style="list-style-type: none"> Robinet de rinçage fermé Robinet de rinçage obturé Mèche de centrage non disponible 	<ul style="list-style-type: none"> Ouvrir le robinet de rinçage Nettoyer le robinet de rinçage Interrompre le perçage et contrôler la mèche de centrage!
Appareil de perçage non étanche	<ul style="list-style-type: none"> Serrage du raccordement du filetage insuffisant 	<ul style="list-style-type: none"> Resserrer les raccordements au moyen d'une clé à ergots
Fuite d'eau au niveau de la tige de perçage	<ul style="list-style-type: none"> O-Rings défectueux 	<ul style="list-style-type: none"> Remplacer les O-Rings avant le perçage suivant
L'organe d'arrêt ne se ferme pas après le perçage. (décompression impossible)	<ul style="list-style-type: none"> Organe d'arrêt n'a pas été complètement ouvert avant le perçage. Coin, plaque a été percée. 	<ul style="list-style-type: none"> Mise hors pression de la conduite principale, remplacer la partie supérieure intégralement ou seulement le coin.

Manuel d'utilisation

pour l'appareil de perçage avec avance automatique Hawle n° 8340



Hawle Armaturen AG

Hawlestrasse 1
CH-8370 Sirnach

Téléphone: +41 (0)71 969 44 22

Fax: +41 (0)71 969 44 11

E-mail: info@hawle.ch

Site Web: <http://www.hawle.ch>