

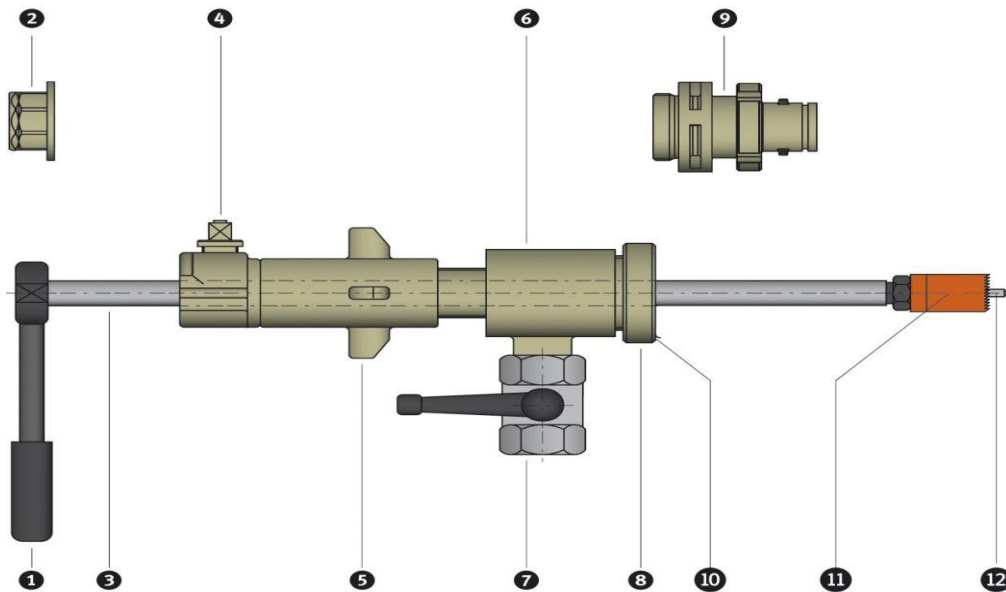


# Istruzioni in breve per l'apparecchio

per Hawle apparecchio per foratura n. 8300



I passaggi per la foratura con l'apparecchio per foratura HAWLOMAT n. 8300 sono descritti in dettaglio nel catalogo prodotti. Per tutte le forature ZAK, prima del passaggio 1 occorre montare l'adattatore ZAK n. 8322 (9).



## Le 8 fasi per realizzare la foratura

### 1. Preparare l'apparecchio per foratura

Applicare la fresa per tubi rispettivamente al tipo di tubo (11) e tirare completamente verso l'alto l'albero portautensili (3). Poggiare l'apparecchio per foratura sul collare di presa.

### 2. Regolare l'avanzamento della foratura

Svitare la vite di avanzamento (5) fino alla tacca con marcatura rossa.

### 3. Preparare la foratura

Aprire completamente l'organo di chiusura (Hawlinger, saracinesca). Spostare in avanti l'albero portautensili (3) completo di fresa (11) fino al tubo. Fissare l'albero portautensili (3) con l'aiuto del dispositivo di bloccaggio del mandrino (4).

### 4. Eseguire la foratura

Applicare il cricchetto (1). Iniziare la foratura con movimento rotatorio in senso orario. Contemporaneamente, inserire nel tubo la vite di avanzamento (5) a colpi di ca. ¼ giri applicando una leggera pressione.

Adattatore (2) per l'azionamento motorizzato (ad es. REMS). Eseguire la foratura sull'intera lunghezza della filettatura. La foratura deve essere garantita in sicurezza.

**Attenzione: in presenza di un flusso d'acqua non viene garantito che il corpo da forare sia già perforato.**

### 5. Completare la foratura

Al termine della foratura e dopo un'intensa operazione di spurgo, chiudere il rubinetto di spurgo (7).

**Attenzione: pressione di rete nell'apparecchio per foratura!**

Allentare il dispositivo di bloccaggio del mandrino (4) e contemporaneamente tenere saldi il cricchetto (1) e l'albero portautensili (3) (altrimenti, l'albero portautensili viene spinto all'indietro bruscamente).

**Attenzione: le persone devono mantenersi al di fuori della zona di pericolo.**

Tirare all'indietro l'albero portautensili (3) con fresa per tubi (11).

### 6. Chiudere lo sbarramento

Chiudere l'organo di chiusura (lamiera di tenuta, Hawlinger, saracinesca).

### 7. Smontaggio dell'apparecchio per foratura

Svitare l'apparecchio per foratura con la chiave a gancio.

### 8. Montaggio della tubazione di raccordo

Collegare il tubo, aprire lentamente la chiusura e spurgare. Eseguire una prova di pressione. Finito!