



Inhaltsverzeichnis

1	Lagerung, Handhabung und Transport	2
1.1	Lagerung.....	2
1.2	Handhabung.....	2
1.3	Transport.....	2
2	Sicherheits-Hinweise.....	2
2.1	Allgemeine Sicherheit-Hinweise	2
2.2	Spezielle Sicherheits-Hinweise für den Verwender.....	2
3	Verwendung	3
4	Produktbeschreibung	3
5	Montage	4
5.1	Vorbereitung.....	4
5.2	Montage von Armaturen und Formstücken.....	5
5.3	Demontage.....	6
5.4	Anzugsdrehmoment Flanschverbindung mit GST-Dichtung	6
5.5	Flanschen Masstabelle (EN 1092-2)	7
6	Optional.....	8
6.1	Stellanzeiger inkl. Positionsschalter	8
6.2	AUMA Stellantrieb.....	8
7	Ersatzteile zu Hawle-Schieber	9
7.1	zu Schiebermodell Hawle E2 ab ca. Jahrgang 2000.....	9
7.2	zu Schiebermodell Hawle E0/1 bis ca. Jahrgang 1999	9
8	Wartung.....	9
9	Inbetriebnahme und Druckprüfung.....	9
10	Beheben von Störungen	10
11	Hinweise auf Normen und eingetragene Warenzeichen	10
11.1	Normen	10

1 Lagerung, Handhabung und Transport

1.1 Lagerung

Die Lagerung von Armaturen vor deren Einbau sollte in der Originalverpackung erfolgen. Armaturen dürfen bei Transport und Lagerung nicht längere Zeit dem Sonnenlicht (UV-Strahlung) ausgesetzt werden.

1.2 Handhabung

Das Anheben und die Handhabung von Armaturen, sind mit geeigneten Mitteln und unter Beachtung der hierfür geltenden höchstzulässigen Traggrenzen durchzuführen.

1.3 Transport

Der Transport sollte vorzugsweise auf Paletten erfolgen, wobei auf den Schutz Oberflächen und der Dichtelemente vor Beschädigung zu achten ist. Beim Anheben gross dimensionierter Armaturen muss das Anlegen und Befestigen von Gurten/Seilen in geeigneter Weise (Unterstützungen, Haken, Ring-Schrauben) erfolgen, ebenso die Ausrichtung der Gewichtsverteilung beim Anheben der Armatur, um das Fallen oder Verrutschen während des Hebevorganges und der Handhabung zu verhindern.

2 Sicherheits-Hinweise

2.1 Allgemeine Sicherheit-Hinweise

Für Armaturen gelten dieselben Sicherheitsvorschriften wie für das Rohrleitungssystem, in das sie eingebaut werden.

2.2 Spezielle Sicherheits-Hinweise für den Verwender

Die folgenden Voraussetzungen für die bestimmungsgemässe Verwendung einer Armatur sind nicht in der Verantwortung des Herstellers, sondern müssen vom Verwender sichergestellt werden:

- Die Armaturen dürfen bestimmungsgemäss nur so verwendet werden, wie im Abschnitt Verwendung beschrieben ist.
- Nur sachkundiges Fachpersonal darf die Armatur einbauen, bedienen und warten.
- Sachkundig im Sinne dieser Anleitung sind Personen, die aufgrund ihrer Ausbildung, Sachkenntnis und Berufserfahrung die ihnen übertragenen Arbeiten richtig beurteilen, korrekt ausführen und mögliche Gefahren erkennen und beseitigen können.

3 Verwendung

Die Flanschen-Schieber von Hawle findet hauptsächlich in der Gasversorgung mit einem Betriebsdruck von max. 5 bar und einer Temperatur von max. 40°C, seine Verwendung.

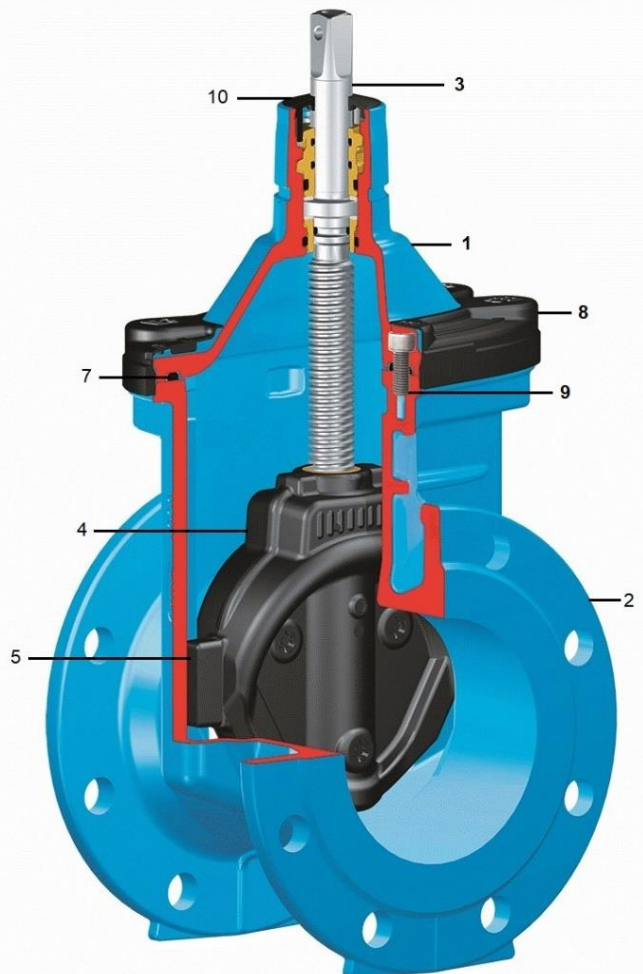
Grundsätzlich ist für die Anordnung, die Einbaulage, die Installation und Inbetriebnahme der Armaturen in der Rohrleitung der Planer, die Baufirma bzw. Verwender verantwortlich. Planungs- oder Einbaufehler können die sichere Funktion beeinträchtigen und ein beachtliches Gefährdungspotential darstellen.

Achtung: Absperr-Schieber sind nicht zum Regeln geeignet!
Stellung nur: **AUF** oder **ZU**

4 Produktbeschreibung

Das Hawle-Flanschen-Programm wurde für Formstücke und Rohre mit Flanschanschlussmass gemäss SN EN 1092-2, für den Einsatz im Anlagenbau und Bodenleitungsbau entwickelt. Bei engen Platzverhältnissen in Reservoirs, Armaturenschächten und Wasseraufbereitungsanlagen bietet das Flanschen-Programm von Hawle eine Reihe exkl. Problemlösungen an: z.B. Flanschen Combi-T Nr. 4345, 4455 usw.

- 1. Gehäuse Oberteil**, Material GGG40
innen und aussen epoxypulverbeschichtet
- 2. Gehäuse Unterteil**, Material GGG40
innen und aussen epoxypulverbeschichtet
- 3. Spindel**, aus Inox 1.4162
Gewinde kaltgerollt
- 4. Keil Nr. 870x**, Material GGG40
innen und aussen Ealstomer aufvulkanisiert
- 5. Keilführung Nr. 8710**
aus verschleissfestem Kunststoff
- 6. Keilmutter**
aus Messing
- 7. Oberteildichtung Nr. 3475**
aus NBR
- 8. Kantenschutz Nr. 8689**
- 9. Innensechskantschrauben**
mit Vergussmasse korrosionsgeschützt
- 10. Abdeckkappe Nr. 8688**
Aus PE



5 Montage

5.1 Vorbereitung

- Vor dem Einbau sind die Armaturen und Formstücke einer Sichtprüfung zu unterziehen. Dabei ist auf den einwandfreien Zustand der Beschichtung und die Sauberkeit der Dichtflächen zu achten!
- Benötigtes Werkzeug und Hilfsmitteln siehe Bild 1.
- Verbindungsmaterial: Schrauben, Doppel U-Scheiben, Muttern auf ihre Vollständigkeit überprüfen!
- Alle kraftübertragenden Elemente der Flanschverbindung (Schrauben / Muttern gemäss Bild 2) mit zugelassenem Schmiermittel (z.B. Klüber Fett VR69-252) versehen.



Bild 1

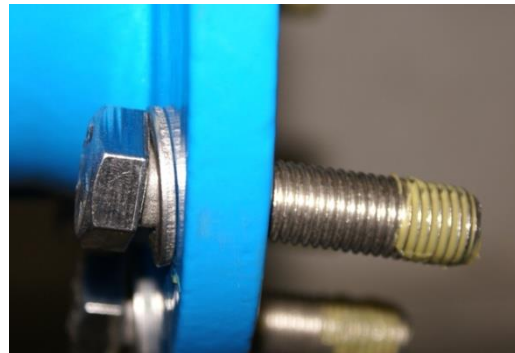


Bild 2

5.2 Montage von Armaturen und Formstücken

1. Gegenflansch unten mit vier 6 Kt. Schrauben lose fixieren.
2. GST-Dichtung Nr. 8205 gemäss Bild 4 zwischen die Flansche zentriert einsetzen.
3. Restliche Schrauben einsetzen und von Hand anziehen.
4. Erster Durchgang: - alle Schrauben übers Kreuz mit Drehmomentschlüssel gemäss Bild 5 anziehen. (Anzug ca. 30% des max. Drehmoments gemäss Tabelle 1)
5. Zweiter Durchgang: - alle Schrauben übers Kreuz mit Drehmomentschlüssel anziehen. (Anzug ca. 60% des max. Drehmoments)
6. Dritter Durchgang: - alle Schrauben mit Drehmomentschlüssel übers Kreuz mit max. Drehmoment anziehen. (siehe Bild 6)
7. Vierter Durchgang: - zur Kontrolle, alle Schrauben mit Drehmomentschlüssel im Uhrzeigersinn nach kontrollieren.

Achtung: Bei grösseren Durchmessern sind evtl. weitere Durchgänge nötig!



Bild 3

Bild 4



Bild 5

Bild 6

5.3 Demontage

Die Demontage einer Flanschverbindung ist selbsterklärend.

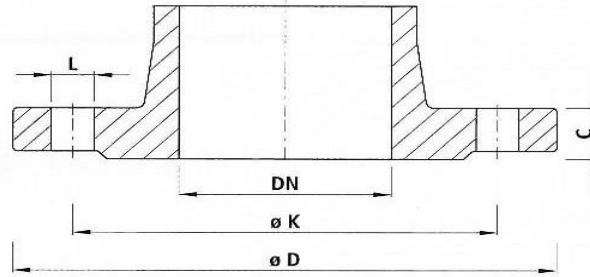
5.4 Anzugsdrehmoment Flanschverbindung mit GST-Dichtung

Grundlagen: Schrauben aus INOX V2A mit der Festigkeitsklasse von mind. 70

Flansch-Grösse	Druck	Dichtungs-Dimension	Schrauben-Dimension Anzahl	Vorspannkraft max. pro Schraube	Anziehdrehmoment max. pro Schraube
DN	PN	D/d		kN	Nm
25	10/40	71/34	4x M12	11.4	15
32	10/40	82/43	4x M16	14.3	30
40	10/40	92/49	4x M16	17.8	35
50	10/40	107/61	4x M16	22.7	45
65	10/16	127/77	4x M16	30.0	60
65	25/40	127/77	8x M16	15.0	30
80	10/40	142/90	8x M16	18.0	35
100	10/16	162/115	8x M16	19.2	40
100	25/40	168/115	8x M20	22.1	55
125	10/16	192/141	8x M16	25.0	50
150	10/16	218/169	8x M16	27.9	70
200	10	273/220	8x M20	38.5	95
200	16	273/220	12x M20	25.6	65
200	25	284/220	12x M24	31.7	95
250	10	328/274	12x M20	32.4	80
250	16	330/274	12x M24	33.1	95
250	25	340/274	12x M27	40.3	130
300	10	378/325	12x M20	37.2	90
300	16	385/325	12x M24	41.7	120
300	25	400/324	16x M27	40.5	130
350	10	438/356	16x M20	41.5	100
350	16	445/368	16x M24	46.1	135
350	25	458/368	16x M30	54.7	200
400	10	490/420	16x M20	54.1	160
400	16	497/420	16x M24	58.4	190
400	25	514/407	16x M33	72.5	290
500	10	595/520	20x M24	49.2	145
500	16	618/520	20x M30	65.7	240
600	10	695/620	20x M27	58.1	190
600	16	735/620	20x M33	91.7	365

Tab 1

5.5 Flanschen Masstabelle (EN 1092-2)



		32 1¼"	40 1½"	50 2"	65 2½"	80 3"	100 4"	125 5"	150 6"	200 8"	250 10"	300 12"	350 14"	400 16"	450 18"	500 20"	600 24"
PN6	D	120	130	140	160	190	210	240	265	320	375	440	490	540	595	645	755
	K	90	100	110	130	150	170	200	225	280	335	395	445	495	550	600	705
	n	4	4	4	4	4	4	8	8	8	12	12	12	16	16	20	20
	L	14	14	14	14	18	18	18	18	18	18	22	22	22	22	22	26
	C	16	16	16	16	18	18	20	20	22	24	24	26	28	28	30	30
PN 10	D	140	150	165	185	200	220	250	285	340	395	445	505	565	615	670	780
	K	100	110	125	145	160	180	210	240	295	350	400	460	515	565	620	725
	n	4	4	4	4	8	8	8	8	12	12	16	16	20	20	20	
	L	18	18	18	18	18	18	18	22	22	22	22	22	26	26	26	30
	C	18	19	19	19	19	19	19	19	20	22	24.5	24.5	24.5	25.5	26.5	30
PN 16	D	140	150	165	185	200	220	250	285	340	405	460	520	580	640	715	840
	K	100	110	125	145	160	180	210	240	295	355	410	470	525	585	650	770
	n	4	4	4	4	8	8	8	8	12	12	16	16	20	20	20	
	L	18	18	18	18	18	18	18	22	22	26	26	26	30	30	33	36
	C	18	19	19	19	19	19	19	19	20	22	24.5	26.5	28	30	31.5	36
PN 25	D	140	150	165	185	200	235	270	300	360	425	485	555	620	670	730	845
	K	100	110	125	145	160	190	220	250	310	370	430	490	550	600	660	770
	n	4	4	4	8	8	8	8	12	12	16	16	16	20	20	20	
	L	18	18	18	18	18	22	26	26	26	30	30	33	36	36	36	39
	C	18	19	19	19	19	19	19	20	22	24.5	27.5	30	32	34.5	36.5	42
PN 40	D	140	150	165	185	200	235	270	300	375	450	515	580	660	685	755	890
	K	100	110	125	145	160	190	220	250	320	385	450	510	585	610	670	795
	n	4	4	4	8	8	8	8	12	12	16	16	16	20	20	20	
	L	18	18	18	18	18	22	26	26	30	33	33	36	39	39	42	48
	C	-	19	19	19	19	19	23.5	26	30	35.5	39.5	44	48	49	52	58

n = Anzahl Löcher/nombre de trous/numero di fori

Anschlussmasse gemäss DIN EN 1092-2

– für Flanschentypen GG 05; 21 (PN 6)

– für Flanschentypen DG 05; 11; 12; 14 und 21 (PN 10 – PN 40)

Bedienungsanleitung

zu Nr. 4005 / 4345 / 4405 / 4455 Flanschen-Schieber GAS



6 Optional

6.1 Stellanzeiger inkl. Positionsschalter

Nr. 7830 Stellungsanzeiger aus POM DN 50 bis DN 200 nachträglich unter Druck montierbar.

Nr. 7830 Stellungsanzeiger DN 250 bis DN 400 aus GGG 40

nur mit komplettem Schieberoberteil nachrüstbar (nur drucklos möglich!).

Nr. 7832 Positionsschalter zu Stellanzeiger



6.2 AUMA Stellantrieb

Der AUMA-Stellantrieb kann auf alle Hawle-E2/E3-Schieber ab DN 50 montiert werden.

Nr. 4990 400 V 50 Hz 3 Ph.

Nr. 4991 230 VAC 50 Hz 1 Ph.

Nr. 4992 24 VDC 1 Ph.

- Nachträgliche Montage möglich
- Lieferung inkl. Übergangsstück (Laterne Nr. 4994)



Bedienungsanleitung

zu Nr. 4005 / 4345 / 4405 / 4455 Flanschen-Schieber GAS



7 Ersatzteile zu Hawle-Schieber

7.1 zu Schiebermodell Hawle E3 (E2) ab ca. Jahrgang 2000

Nr. 8684/5 Schieberoberteil E3 (E2) komplett gemäss Abbildung

Einzelteile:

Nr. 8710 Keilführungen POM E3

Nr. 3475 Oberteildichtung NBR E2/E3

Nr. 8689 Kantenschutz E3



Erkennungsmerkmal: schwarzer Kantenschutz
mit Aufschrift E2 oder E3

7.2 zu Schiebermodell Hawle E0/1 bis ca. Jahrgang 1999

Nr. 8686 Schieberoberteil E0/1 komplett gemäss Abbildung



8 Wartung

Die Flanschen-Schieber sind für einen wartungsfreien Betrieb ausgelegt. Schieber, Hydranten, Be- und Entlüftungsventile etc. müssen entsprechend den SVGW-Vorschriften überwacht und gewartet werden.

9 Inbetriebnahme und Druckprüfung

Nach der Verlegung ist eine ordnungsgemässe Druckprüfung entsprechend den gültigen Regeln und Vorschriften durchzuführen.

10 Beheben von Störungen

Störung	Ursache / Maßnahme
Beschichtung beschädigt	<ul style="list-style-type: none">• Verletzung ausbessern mit Hawle 2-Komponenten-Reparatur-Set für EWS-Beschichtungen (Best.-Nr. 5293).
Flansch lässt sich nicht montieren	<ul style="list-style-type: none">• Anzahl der Flanschenlöcher verschieden?• Flansch nicht nach DIN EN 1092-2 gebohrt?• Unterschiedliche Dimension? (DN, PN, Lochkreis)• Schrauben zu gross?
Flanschverbindung undicht	<ul style="list-style-type: none">• Dichtung bei der Montage verschoben?• Dichtung nicht montiert?• Richtige Dichtung verwendet?• Verunreinigungen der Dichtung?• Dichtung beschädigt?• Riefen auf der Dichtfläche?• Flanschverbindung nicht angezogen?• Anzugsdrehmoment richtig gewählt?
Schieber/Formstück verdreht	<ul style="list-style-type: none">• Ist die Markierungskerbe oben? (bei Fl.-Reduktion Nr. 8555)• Axiale Ausrichtung (Lochversatz) kontrollieren?

11 Hinweise auf Normen und eingetragene Warenzeichen

11.1 Normen

- ESA Wegweiser für eine sichere Dichtverbindung an Flanschen
- SN EN 1092 Flanschenbohrung
- EN 1514-1 GST-Dichtung

Hawle Armaturen AG

Hawlestrasse 1
CH-8370 Sirnach

Telefon: +41 (0)71 969 44 22

E-Mail: info@hawle.ch

Homepage: <http://www.hawle.ch>