

Indice

1	Stoccaggio, movimentazione e trasporto	2
1.1	Stoccaggio	2
1.2	Movimentazione.....	2
1.3	Trasporto	2
2	Avvertenze di sicurezza	2
2.1	Avvertenze generali sulla sicurezza	2
2.2	Speciali avvertenze di sicurezza per l'utilizzatore.....	2
3	Utilizzo	2
4	Descrizione del prodotto	3
4.1	Preparazione	3
5	Montaggio	4
6	Istruzioni per l'uso	5
6.1	Messa in funzione.....	5
6.2	Controlli del funzionamento.....	5
6.1.1	Controllo del funzionamento valvola principale	5
6.1.2	Controllo del funzionamento svuotamento	5
6.1.3	Controllo e tenuta.....	5
6.3	Rottura del punto di rottura teorico.....	5
6.4	Sostituzione del conico della valvola	6
6.5	Svuotamento non a tenuta	7
7	Pulizia	7
7.1	Pulizia di mantenimento	7
7.2	Detergenti	7
7.3	Panni per la pulizia.....	7
8	Parti di ricambio	7
9	Indicatore di furto d'acqua.....	8
10	Componenti.....	9
11	Controllo della pressione.....	10
12	Manutenzione	10
13	Norme	10

Istruzioni per l'uso

Informazioni sulla parte superiore dell'idrante Hawle 8370



1 Stoccaggio, movimentazione e trasporto

1.1 Stoccaggio

La rubinetteria prima del montaggio deve essere stoccata nell'imballaggio originale. Durante il trasporto e lo stoccaggio, non esporre la rubinetteria ai raggi diretti del sole (irraggiamento UV) per periodi prolungati. Ciò non riguarda le parti superiori degli idranti.

1.2 Movimentazione

Sollevarre e movimentare la rubinetteria con mezzi idonei, osservando i limiti di portata massimi consentiti.

1.3 Trasporto

Il trasporto deve avvenire preferibilmente su pallet, prestando attenzione a proteggere le superfici e a evitare danneggiamenti agli elementi di tenuta. Quando si solleva rubinetteria di grandi dimensioni è opportuno apporre e fissare in modo adeguato cinghie/funi (supporti, ganci, viti ad anello), così come calibrare correttamente la ripartizione del peso durante il sollevamento della rubinetteria, onde evitare la caduta o lo scivolamento della stessa durante la procedura di sollevamento e la movimentazione.

2 Avvertenze di sicurezza

2.1 Avvertenze generali sulla sicurezza

Per la rubinetteria valgono le stesse norme di sicurezza dei sistemi di tubazioni idriche nei quali essa viene installata.

2.2 Speciali avvertenze di sicurezza per l'utilizzatore

I seguenti requisiti per l'utilizzo conforme di una rubinetteria non rientrano nella responsabilità del produttore, bensì devono essere soddisfatti dall'utilizzatore:

- L'uso conforme di una rubinetteria è unicamente quello descritto nella sezione «Utilizzo».
- Solo personale altamente qualificato è autorizzato al montaggio, al comando e alla manutenzione della rubinetteria.
- Nell'ambito delle presenti istruzioni per l'uso, per altamente qualificate s'intendono quelle persone che, sulla base della formazione, della competenza e dell'esperienza lavorativa, sono in grado di valutare e svolgere correttamente i lavori loro assegnati, sapendo riconoscere e neutralizzare possibili pericoli.

3 Utilizzo

L'idrante sopra terra Hawle H8370 può essere montato e utilizzato su tutte le parti inferiori di idranti presenti in commercio in Svizzera a partire dall'anno di fabbricazione 1935.

Istruzioni per l'uso

Informazioni sulla parte superiore dell'idrante Hawle 8370



4 Descrizione del prodotto

Fluido:	acqua potabile
Livelli di pressione:	PN16
Parte superiore idrante:	ghisa sferoidale GJS-400, rivestita con vernice epossidica certificata GSK e rivestimento in poliesteri
D-Storz:	v. istruzioni per l'uso calotte di chiusura
Mandrino:	acciaio fuso inossidabile INOX
Raccordo a vite mandrino:	acciaio fuso inossidabile INOX
Sede della valvola:	acciaio fuso inossidabile INOX
Valvola principale:	ottone /EPDM
Tipo di costruzione:	a un mandrino, attacco Storz 75
Scarico:	quando chiuso (battuta di fine corsa) scarico automatico con protezione della pressione dell'acqua.
Quantità di acqua residua:	«zero» ai sensi di DIN 3321
Punto di rottura teorico:	viti predisposte con punto di rottura teorico (n. ord. N903 100 010) per coppia di chiusura 60 Nm.
Portata:	valore Kv = 2250 l/min. (Potenza con 1 bar di perdita di pressione)

4.1 Preparazione

- Prima del montaggio, sottoporre rubinetteria e pezzi stampati a un controllo visivo, per accertarsi delle condizioni impeccabili del rivestimento e della pulizia delle superfici di tenuta!
- Utensili e accessori necessari: si veda figura 1.
- Materiale per il collegamento: verificare la presenza di tutte le viti, le rondelle di appoggio doppie e i dadi!
- Applicare del lubrificante approvato (ad es. grasso Klüber VR69-252) su tutti gli elementi del raccordo flangiato che trasmettono forza (viti / dadi come da figura 2).



Figura 1

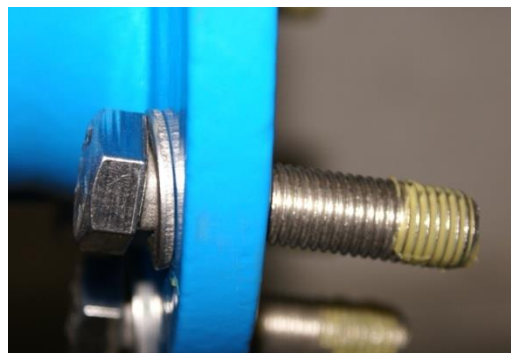


Figura 2

Istruzioni per l'uso

Informazioni sulla parte superiore dell'idrante Hawle 8370



5 Montaggio

1. Preparare nello scavo un piano d'appoggio per la curva d'ingresso
2. Montare la curva d'ingresso e, se necessario, puntellarla saldamente al terreno
3. Determinare la misura di accorciamento della curva d'ingresso (figura)

Profondità di gelo	57 cm	A = 65 cm
Profondità di gelo	77 cm	A = 85 cm
Profondità di gelo	97 cm	A = 105 cm
Profondità di gelo	135 cm	A = 143 cm

Dalla misura **A** del rivestimento fino all'estremità liscia si ottiene la misura di accorciamento della curva d'ingresso. (Figura A) Se si rispettano le misure predefinite, il punto di rottura teorico si trova 6 cm sopra il livello del terreno

4. Accorciare l'estremità liscia: (Figura 2)
La curva d'ingresso PE può essere accorciata con un utensile convenzionale in PE.
La curva flangiata con sostegno in ghisa deve essere accorciata sul bordo inferiore di una scanalatura utilizzando un utensile adatto (Figura 2)
Montare la parte inferiore dell'idrante mediante un giunto a flangia sull'estremità liscia della curva

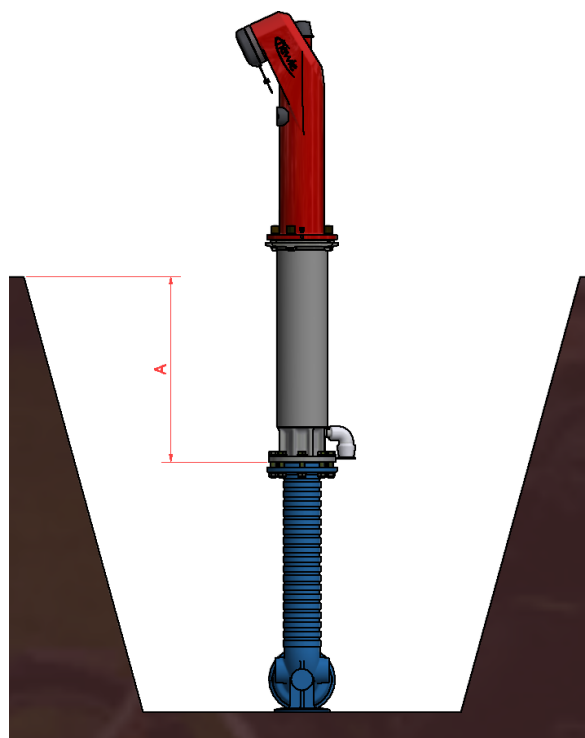


Figura 1

5. Montare la parte superiore dell'idrante su quella inferiore. Serrare in sequenza incrociata le viti con punto di rottura teorico. → **Coppia di chiusura max. 60 Nm.**

6. La prolunga mandrino deve essere inserita correttamente nel cappello del cuscinetto del mandrino
7. Allineare l'idrante in verticale
8. Applicare sulla parte inferiore dell'idrante un rivestimento di drenaggio o pietra di drenaggio (N906000000). Per evitare il dilavaggio del piano d'appoggio dell'idrante, si consiglia di prolungare lo scarico con un tubo PE-Rohr Ø 32 mm

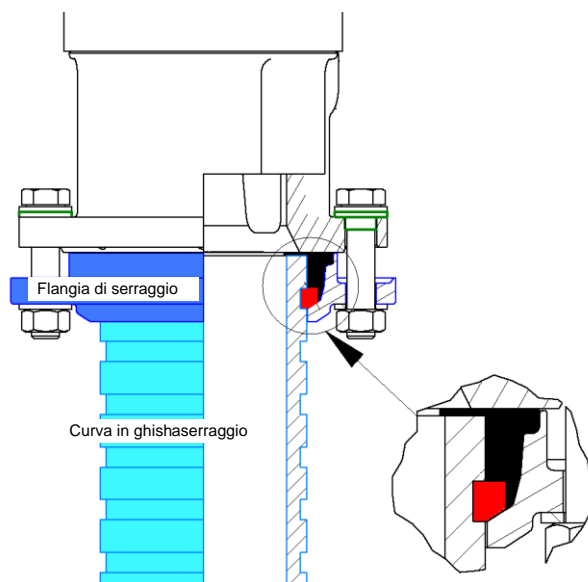


Figura 2

9. Interraggio dell'idrante. Durante questa operazione è necessario proteggere dalle impurità la mantellata in pietra di drenaggio. Avvolgere previamente le flange in una benda
10. L'interraggio dell'idrante può essere effettuato solo dopo il buon esito della prova di pressione e di funzionamento.
11. Al di sotto del punto di rottura teorico (livello del terreno) puntellare bene al suolo la parte inferiore dell'idrante
12. **Se necessario:** allineare la parte superiore dell'idrante nella posizione desiderata.

Effettuare questa operazione solo quando la valvola principale o la saracinesca nella tubazione dell'idrante è chiusa → Coppia di chiusura max. 60 Nm.

Indicazione:

nelle parti inferiori degli idranti con un cuscinetto del mandrino del tipo "VonRoll KSPL 01" si deve montare una guarnizione del tubo montante del tipo "VonRoll Classic light" (pos. 966).

6 Istruzioni per l'uso

6.1 Messa in funzione

- Rimuovere il coperchio Storz
- Sciacquare l'idrante per rimuovere eventuali depositi
- Collegare il tubo flessibile
- Aprire l'idrante ruotando la valvola principale in senso antiorario.
(Apertura dell'idrante fino alla battuta, 16 rotazioni)
- Dopo l'uso, chiudere l'idrante ruotando la valvola principale in senso orario.
- Scollegare il tubo flessibile e montare il coperchio Storz
- Controllare la funzione di scarico

6.2 Controlli del funzionamento

Gli idranti devono essere sottoposti almeno 1-2 volte l'anno a un controllo del funzionamento ai sensi delle direttive W5 della SSIGA. A tal fine, va verificato il corretto funzionamento degli organi di chiusura e di comando, e va eseguito un controllo visivo onde constatare eventuali danni meccanici.

6.1.1 Controllo del funzionamento valvola principale

La prova di tenuta deve avvenire a valvola principale chiusa. Quando la sede della valvola principale non è più a tenuta, si nota un rumore continuo di acqua che scorre lungo lo svuotamento o di una perdita d'acqua cont.

La causa delle perdite può essere ricondotta a corpi estranei intrappolati tra la valvola principale e la sede della valvola. → v. sezione 6.4

6.1.2 Controllo del funzionamento svuotamento

Uno svuotamento efficace protegge l'idrante dal gelo.

Dopo aver chiuso la valvola principale occorre svuotare gli idranti. Questa funzione si nota attraverso l'effetto di aspirazione appoggiando un dito sulla calotta di chiusura avvitata. Lo svuotamento completo dura vari minuti.

6.1.3 Controllo e tenuta

A tal fine occorre porre il tubo montante sotto pressione di rete aprendo completamente la valvola principale.

B Quando lo scavo è ancora aperto, la tenuta può essere controllata anche visivamente.

6.3 Rottura del punto di rottura teorico

- Controllo visivo per constatare danneggiamenti o sporcizia sull'idrante o nell'idrante.
- Se necessario, rimuovere le viti con punto di rottura teorico rotte.
- Se necessario, inserire la guarnizione del tubo montante.
- Montare la parte superiore dell'idrante su quella inferiore. Utilizzare nuove viti con punto di rottura teorico e serrarle in sequenza incrociata. → **Coppia di chiusura max. 60 Nm.**
- La prolunga mandrino deve essere inserita correttamente nell'adattatore a mandrino per manicotto del cuscinetto del mandrino.
- Rimuovere la calotta di chiusura e sciacquare l'idrante. → v. sezione 6.1
- Controllare la funzione di scarico. → v. sezione 6.2

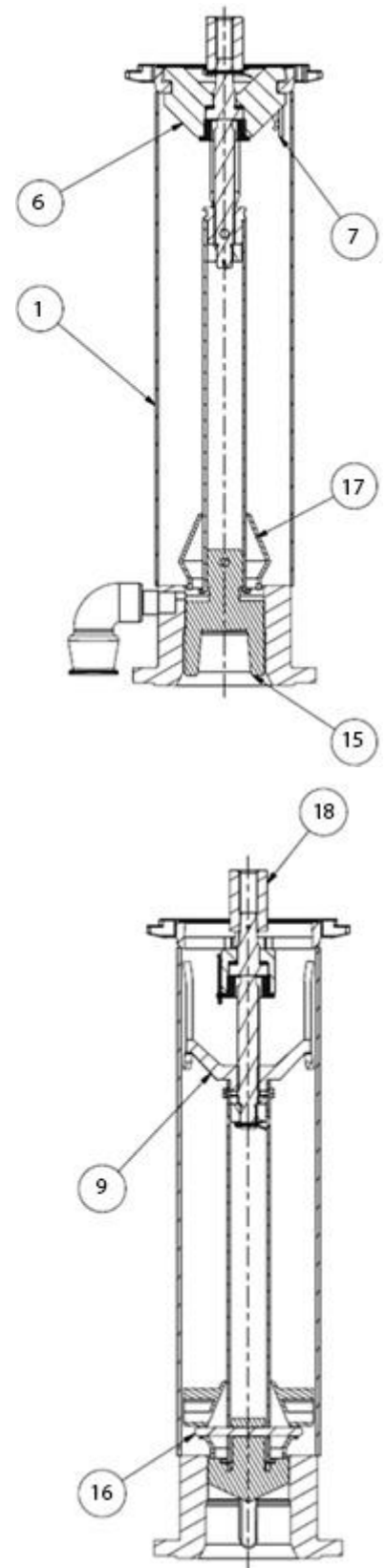
Istruzioni per l'uso

Informazioni sulla parte superiore dell'idrante Hawle 8370



6.4 Sostituzione del conico della valvola

1. Chiudere la tubazione dell'idrante
 2. Aprire l'idrante, quindi ruotare in senso opposto di mezza rotazione circa
 3. Svitare l'idrante nel punto di rottura teorico
 4. Estrarre entrambe le spine di fermo (7)
 5. Il porta-mandrino (6) viene rilasciato dall'ancoraggio ruotandolo verso sinistra
 6. Estrarre verso l'alto l'asta di comando
 7. Far uscire la spina di sicurezza (16) picchiettandola
 8. Sostituire i conici della valvola usati (15) con dei nuovi
 9. Se vengono sostituiti conici della valvola (15) con data di montaggio anteriore al 2014, occorre sostituire anche la guida del flusso. (Set di modifica n. N900721)
 10. Inserire la spina di sicurezza (16) picchiettandola
 11. Inserire l'asta di comando nel tubo montante (1) facendo attenzione che i tappi di guida della madrevite mandrino (9) scivolino nelle guide.
 12. Ruotare il porta-mandrino (6) nell'ancoraggio
 13. Inserire entrambe le spine di fermo (7) nei fori appositi
 14. Quando si applica la parte superiore dell'idrante occorre accertarsi che i mandrini (17) scivolino con precisione nel cappello (18).
 15. Serrare in sequenza incrociata le viti con punto di rottura teorico (23)
- **Coppia di serraggio max. 60 Nm.**
16. Chiudere l'idrante
 17. Aprire la tubazione dell'idrante
 18. Rimuovere la calotta di chiusura (6) e sciacquare l'idrante
→ v. sezione 6.1
 19. Attenzione: controllare che l'adesivo che indica le rotazioni sia quello adatto a questo tipo di conico della valvola.
→ v. sezione 8.0



Istruzioni per l'uso

Informazioni sulla parte superiore dell'idrante Hawle 8370



6.5 Svuotamento non a tenuta

In caso di svuotamento non a tenuta, occorre sostituire il conico della valvola.

→ v. sezione 6.4

7 Pulizia

In fabbrica viene già eseguita una pulizia a fondo dell'idrante H8370. Si consiglia pertanto di rimuovere l'imballaggio solo quando esso non è più necessario per proteggere l'idrante in cantiere.

Se particelle di ferro di utensili o di mezzi di trasporto dovessero comunque avere raggiunto la superficie dell'idrante, queste dovranno essere rimosse immediatamente.

7.1 Pulizia di mantenimento

Nelle applicazioni in esterni, in linea di massima basta l'effetto pulente della pioggia per evitare depositi dannosi. Sulle superfici che non vengono raggiunte dalla pioggia la pulizia va garantita onde evitare la formazione di depositi dovuti a inquinamento atmosferico (concentrazione di cloridi e ossidi di zolfo).

7.2 Detergenti

Per lo sporco normale consigliamo solo l'utilizzo di acqua. Per lo sporco più ostinato è possibile impiegare detergenti privi di solventi normalmente disponibili in commercio (detergente domestico). Se si usano spugne, occorre accertarsi di utilizzare unicamente il lato morbido (il lato ruvido graffia il rivestimento).

Osservare di volta in volta scrupolosamente le istruzioni per l'uso.

Detergenti da evitare:

- prodotti contenenti cloridi, in particolare contenenti acido cloridico
- agenti sbiancanti
- prodotti per la pulizia dell'argento

7.3 Panni per la pulizia

Di norma è sufficiente un panno umido o della pelle. In nessun caso si potranno utilizzare spugne abrasive contenenti ferro, lana di acciaio o spazzole di acciaio.

8 Parti di ricambio

Anello di fondazione	Pos 17 (v. sezione Pt.10)	Art.-Nr. N837 000 000
Indicatore di furto d'acqua	Pos 6 (v. sezione Pt.9/10)	Art.-Nr. N913 837 000
Vite di sospensione	Pos 16 (v. sezione Pt.10)	Art.-Nr. N903 100 010
Dado cieco	Pos 15 (v. sezione Pt.10)	Art.-Nr. N903 100 100
Guarnizione del tubo montante	Pos 14 (v. sezione Pt.10)	Art.-Nr. N900 190 001
Calotta di chiusura Storz	Pos 3 (v. sezione Pt.10)	Art.-Nr. N904 000 010
Calotta di chiusura Storz digitale	Pos 3 (v. sezione Pt.10)	Art.-Nr. N904 000 020

Istruzioni per l'uso

Informazioni sulla parte superiore dell'idrante Hawle 8370



9 Indicatore di furto d'acqua

La parte superiore dell'idrante può essere equipaggiata con un indicatore di furto d'acqua. Indicatore di furto d'acqua n. art. N913 837 000 (cappuccio grigio scuro)

Scopo

Il cappuccio in plastica grigio scuro può essere rimosso solo distruggendolo e ha lo scopo di dissuadere dal prelievo d'acqua non autorizzato. Inoltre, il cappuccio danneggiato indica in modo chiaro al personale tecnico che dall'ultima manutenzione è stata prelevata acqua dall'idrante in questione, e di conseguenza può essersi verificata una manipolazione non conforme.

Montaggio

Premere l'indicatore di furto d'acqua contro il mandrino. Accertarsi che i coprigiunti scattino nei fori.

Smontaggio

Distruggere la calotta in plastica grigia scura percuotendola con la chiave idrante; a questo punto è possibile azionare l'idrante.

Rottura dell'indicatore di furto d'acqua con la chiave idrante

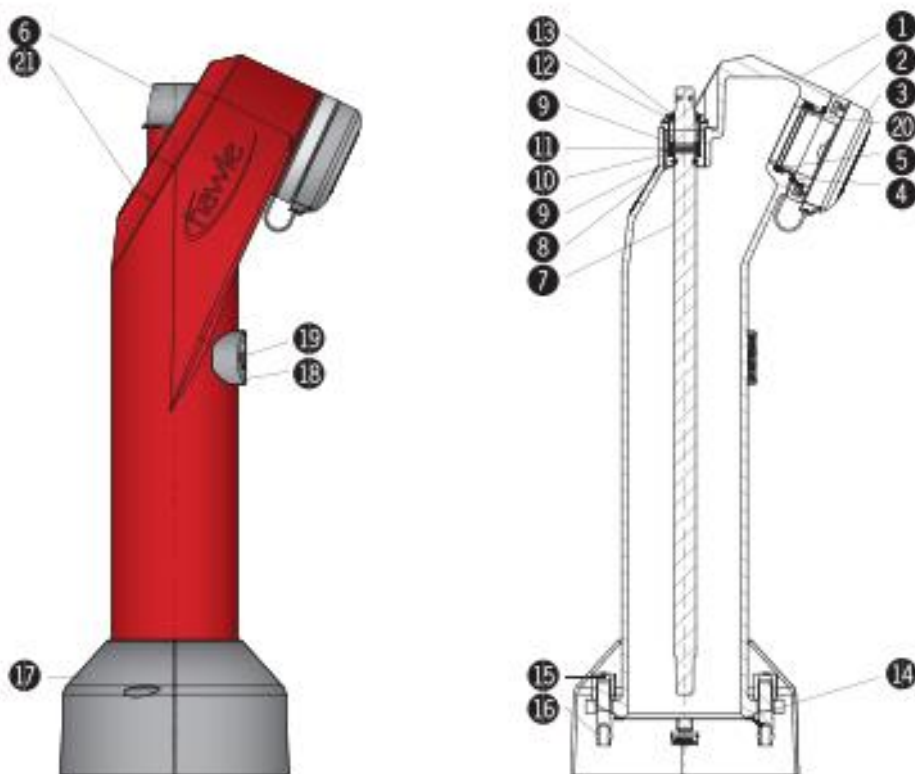


Istruzioni per l'uso

Informazioni sulla parte superiore dell'idrante Hawle 8370



10 Componenti



Art. Nr.	Pos	Bezeichnung	Art. Nr.	Pos	Bezeichnung
8370 ____	1	Parte superiore dell'idrante tipo H8370 lavorata rivestita	N903 100 010	16	Vite di sospensione con punto di rottura teorico
N900 837 000	2	Accoppiamento fisso Storz senza filetto interno	N837 000 000	17	Anello di fondazione a due elementi
N904 000 010 N904 000 020	3	Calotta di chiusura Hawle Storz 75 Calotta di chiusura Digital Storz 75	N728 837 ____	18	Targhetta portanumero
N900 121 000	4	O-Ring ID 80 x 4mm	N729 000 000	19	Vite a esagono incassato
3528 900 076	5	Anello protettivo per filetti di tipo H8370 da 2 ½ pollici	8370 715 ____	20	Diaframma (disponibile in opzione)
N901 837 000 N913 837 000	6	Copertura mandrino con cavo INOX o Indicatore di furto d'acqua	N730 ____	21	Targhetta idrante
8370 700 000	7	Mandrino idrante	8370 700 061		Diaframma circolare per H8370
N900 152 001	8	O-Ring ID 20 x 3.5mm	N900 521 000	7	Spina di fermo
8370 500 030	9	Rondella di scorrimento per mandrino idrante	N900 520 003	6	Porta-mandrino / Pagina 6
8370 700 050	10	Anello di registro per mandrino idrante	N900 730 000	16	Spina di sicurezza / Pagina 6
0003 206 032	11	Bussola di serraggio INOX	N900 720 000	15	Conico della valvola / Pagina 6
8370 700 060	12	Raccordo a vite mandrino	N900 740 00_	17	Guida del flusso / Pagina 6
8370 500 000	13	Raschietto per H8370	N900 410 000	1	Colonna / Pagina 6
N900 190 ____	14	Guarnizione del tubo montante d 156 / 137 x 2mm	N880 900 096	9	Madrevite mandrino / Pagina 6
N900 100 100	15	Dado cieco M16 per vite di sospensione	N883 000 003	18	Manica a cupola / Pagina 6

Istruzioni per l'uso

Informazioni sulla parte superiore dell'idrante Hawle 8370



11 Controllo della pressione

A montaggio avvenuto, occorre eseguire un controllo della pressione adeguato, ai sensi delle norme e disposizioni vigenti in materia.

12 Manutenzione

Saracinesche, idranti, valvole di aerazione e di sfiato ecc. devono essere controllati e sottoposti a manutenzione in conformità alle disposizioni SSIGA.

13 Norme

- Regolamento SSIGA W5/ZW 147
- Idranti ai sensi di EN 14384
- Acciaio fuso inossidabile ai sensi di DIN 1.4408
- Quantità di acqua residua ai sensi di DIN 3321

Hawle Armaturen AG
Hawlestrasse 1
CH-8370 Sirnach

Telefono: +41 (0)71 969 44 22

Fax: +41 (0)71 969 44 11

E-mail: info@hawle.ch

Homepage: <http://www.hawle.ch>