

Inhaltsverzeichnis

1.	Lagerung, Handhabung und Transport	2
1.1	Lagerung.....	2
1.2	Handhabung.....	2
1.3	Transport.....	2
2.	Sicherheits-Hinweise.....	2
2.1	Allgemeine Sicherheit-Hinweise	2
2.2	Spezielle Sicherheits-Hinweise für den Verwender.....	2
3.	Verwendung	3
4.	Produktbeschreibung	3
5.	Montage	4
5.1	Vorbereitung.....	4
5.2	Montage des Systemtrenner mit den Armaturen	5
5.3	Kontrollcheckliste des Systemtrenners	6
5.4	Überprüfen und Austausch der Rückschlagventile des Systemtrenners	7
5.5	Systemtrenner Typ 7574 1/2" und 3/4"	7
5.6	Systemtrenner Typ 7574 1" und 5/4"	8
5.7	Systemtrenner Typ 7574 1 1/2" und 2"	9
5.8	Systemtrenner Typ 7575 DN 50, DN 65, DN 80 und DN 100"	11
5.9	Ersatzteile Einzel je nach Typ 7574 oder 7575 1/2" bis DN 100.....	12
6.	Inspektion / Wartung	14
7.	Inbetriebnahme und Druckprüfung.....	14
8.	Beheben von Störungen	15
9.	Hinweise auf Normen und eingetragene Warenzeichen	15
9.1	Normen	15

1. Lagerung, Handhabung und Transport

1.1 Lagerung

Die Lagerung von Armaturen vor deren Einbau sollte in der Originalverpackung erfolgen. Armaturen dürfen bei Transport und Lagerung nicht längere Zeit dem Sonnenlicht (UV-Strahlung) ausgesetzt werden.

1.2 Handhabung

Das Anheben und die Handhabung von Armaturen, sind mit geeigneten Mitteln und unter Beachtung der hierfür geltenden höchstzulässigen Traggrenzen durchzuführen.

1.3 Transport

Der Transport sollte vorzugsweise auf Paletten erfolgen, wobei auf den Schutz Oberflächen und der Dichtelemente vor Beschädigung zu achten ist. Beim Anheben gross dimensionierter Armaturen muss das Anlegen und Befestigen von Gurten/Seilen in geeigneter Weise (Unterstützungen, Haken, Ring-Schrauben) erfolgen, ebenso die Ausrichtung der Gewichtsverteilung beim Anheben der Armatur, um das Fallen oder Verrutschen während des Hebevorganges und der Handhabung zu verhindern.

2. Sicherheits-Hinweise

2.1 Allgemeine Sicherheit-Hinweise

Für Armaturen gelten dieselben Sicherheitsvorschriften wie für das Rohrleitungssystem, in das sie eingebaut werden.

2.2 Spezielle Sicherheits-Hinweise für den Verwender

Die folgenden Voraussetzungen für die bestimmungsgemässe Verwendung einer Armatur sind nicht in der Verantwortung des Herstellers, sondern müssen vom Verwender sichergestellt werden:

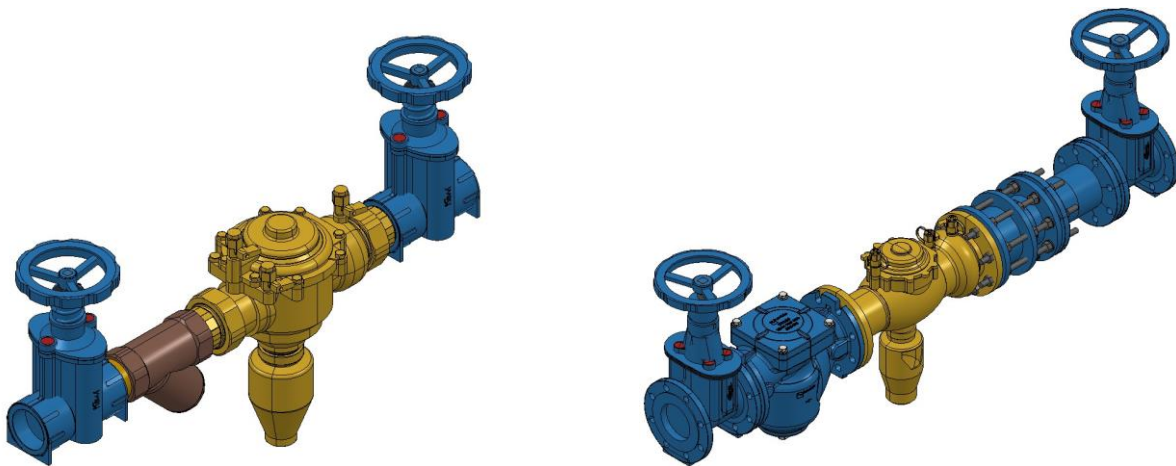
- Die Armaturen dürfen bestimmungsgemäss nur so verwendet werden, wie im Abschnitt Verwendung beschrieben ist.
- Nur sachkundiges Fachpersonal darf die Armatur einbauen, bedienen und warten.
- Sachkundig im Sinne dieser Anleitung sind Personen, die aufgrund ihrer Ausbildung, Sachkenntnis und Berufserfahrung die ihnen übertragenen Arbeiten richtig beurteilen, korrekt ausführen und mögliche Gefahren erkennen und beseitigen können.

3. Verwendung

Die Systemtrenner Nr. 7574 und 7575 Typ BA mit kontrollierbarem Differenzdruck von Hawle findet hauptsächlich in der Trinkwasserversorgung mit einem Betriebsdruck von max. 10 bar und einer Temperatur von max. 65°C, seine Verwendung.

Grundsätzlich ist für die Anordnung, die Einbaulage, die Installation und Inbetriebnahme der Armaturen in der Rohrleitung der Planer, die Baufirma bzw. Verwender verantwortlich. Planungs- oder Einbaufehler können die sichere Funktion beeinträchtigen und ein beachtliches Gefährdungspotential darstellen.

Einbaubeispiele:



4. Produktbeschreibung

Die Systemtrenner Typ BA dienen der Sicherung der Trinkwassergüte, indem verhindert wird das Nichttrinkwasser in das öffentliche Trinkwassernetz zurückfliessen kann. Die Systemtrenner sind nach der europäischen Bezugsnorm EN 1717 und EN 12729 ausgelegt und hergestellt. In den erwähnten Normen ist niedergeschrieben bei welchen Kategorien die Abgabe von Trinkwasser ein Systemtrenner Typ BA montiert werden muss. Wenn der eingangsseitige Druck abfällt, schliessen beide Rückschlagventile. Das Entleerungsventil (3) öffnet, sobald die zwischen Eingangs- und Mittelkammer bestehende Druckdifferenz geringer wird und einen Wert knapp über 140 mbar erreicht. In diesem Zustand wird die von der Druckdifferenz auf die Membrane (2) wirkende Kraft schwächer als die der Feder des Entleerungsventils (3) und daraus ergibt sich die Öffnung des Entleerungsventils (3). Das Systemtrenngehäuse entleert sich vollständig. Sobald der Normalzustand wieder hergestellt ist (Eingangsdruck höher als Ausgangsdruck), schliesst das Ablassventil und der Systemtrenner ist wieder funktionsbereit.

Die Flanschanschlussmasse sind gemäss SN EN 1092-2 normiert und für die Installation im Anlagenbau entwickelt.

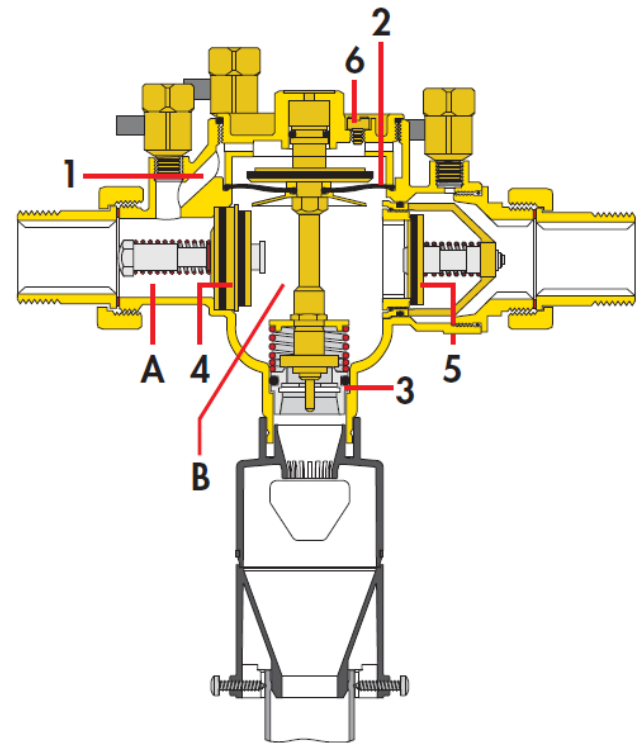
Bedienungsanleitung

zu Nr. 7574 / 7575 Systemtrenner mit kontrollierbarem Differenzdruck



1. Der Systemtrenner mit kontrollierbarem Differenzdruck besteht aus einem Gehäuse mit Inspektionsöffnung, einem eingangsseitigem Rückschlagventil (4), einem ausgangsseitigen Rückschlagventil (5) und einem Entleerungsventil (3). Unter normalen Durchflussverhältnissen sind beide Rückschlagventile geöffnet, während der Druck in der Mittelkammer (B) aufgrund des vom Rückschlagventil (4) verursachtem Druckabfalls immer mindestens 140 mbar unter dem Eingangsdruck liegt. Jeder dieser Kammern hat einen Anschluss für ein Druckmessgerät.

2. Anmerkung: Für einen sicheren Betrieb ist es notwendig, dass über die Entlüftungsschraube (6) die Luft über der Membrane vor der Inbetriebnahme abgelassen wird.



5. Montage

5.1 Vorbereitung

1. Vor dem Einbau sind die Armaturen und Formstücke einer Sichtprüfung zu unterziehen. Dabei ist auf den einwandfreien Zustand der Beschichtung und die Sauberkeit der Dichtflächen zu achten!
2. Benötigtes Werkzeug und Hilfsmittel siehe Bild 1.
3. Verbindungsmaterial: Schrauben, Doppel U-Scheiben, Muttern auf ihre Vollständigkeit überprüfen!
4. Alle kraftübertragenden Elemente der Flanschverbindung (Schrauben / Muttern gemäss Bild 2) mit zugelassemem Schmiermittel (z.B. Klüber Fett VR69-252) versehen.



Bild 1

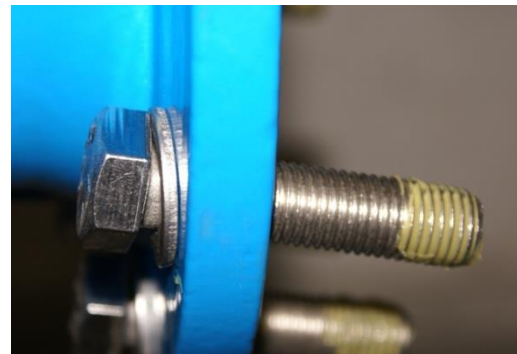
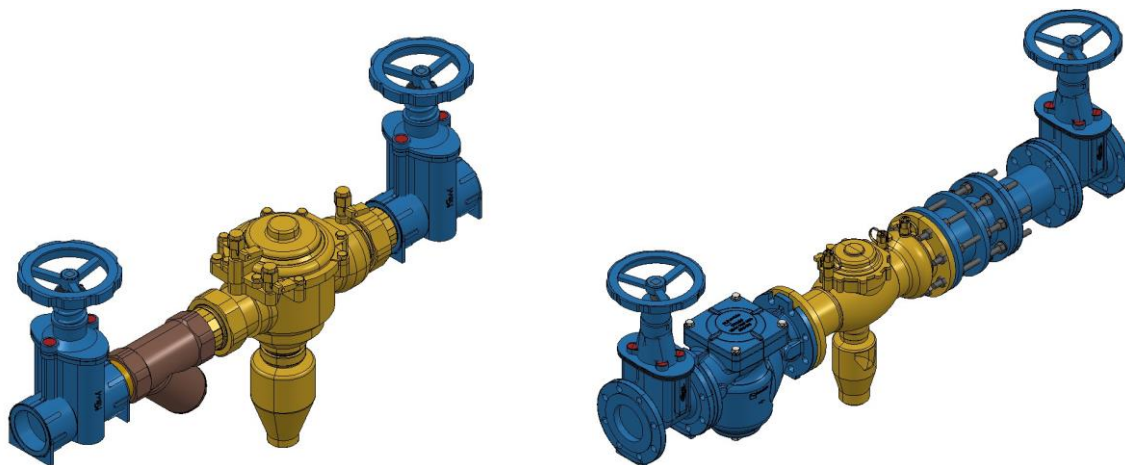


Bild 2

5.2 Montage des Systemtrenner mit den Armaturen

1. Um das mit einem internen Verteilnetz verbundene Versorgungsnetz zu schützen, ist es notwendig, den Systemtrenner an jenem Punkt des Netzes einzubauen, wo die Gefahr einer Verunreinigung durch Rückfluss besteht.
2. Der Standort muss gut zugänglich, überschwemmungsfrei, frostsicher und gut belüftet sein.
3. Er muss auch durch eine Ablaufleitung, die mit dem Abwasserkanal verbunden ist, wo die abfliessende Wassermenge aufnehmen kann, ausgestattet sein.
4. Der Systemtrenner muss an einem ausreichenden grossen Platz eingebaut werden, um die Montage, Instandhaltung oder auch die Demontage zu erleichtern.
5. Bei der Montage des Systemtrenners ist darauf zu achten das ein genug grosser Zwischenraum vom Gehäuse bis zum nächsten Teil bestehen bleibt, damit bei den Servicearbeiten nichts im weg ist.
6. Das Montage-Schema des Systemtrenners wird im folgenden Bild dargestellt. Das Schema schreibt den Einbau der folgenden Komponenten vor:
 - ein Absperrventil vor und nach dem Systemtrenner;
 - einen Schmutzfänger zu Schutz der Dichtungssitze, Dieser Schmutzfänger ist bei jedem Einbau PFLICHT.
 - Je nach Situation der Installation macht es Sinn ein zusätzliches Rückschlagventil einzubauen damit beim Auslösen des Systemtrenners nicht das ganze Wassernetz danach leerläuft.



7. Bei Einbau muss die vom Pfeil auf dem Gehäuse angezeigte Fliessrichtung beachtet werden.
8. Die Armatur muss horizontal, spannungsfrei und mit dem Abflussanschluss nach unten gerichtet montiert werden.
9. Bevor man den Schmutzfänger und den Systemtrenner montiert, ist es notwendig, die Leitung gut zu spülen und den Ablauf zu kontrollieren.
10. Am Ablauftrichter muss eine Tropfwasserleitung aus Kunststoff angeschlossen werden. Diese ist mit freiem Austritt in einen Abfluss zu leiten, ein Rückstau muss ausgeschlossen sein. Der Abstand zwischen Auslauf des Systemtrenners und dem Abfluss muss mind. 0.5 Meter betragen.

5.3 Kontrollcheckliste des Systemtrenners

Arbeitsvorgang:

- 1 Ausgangseitiges Absperrventil schliessen

Beobachtung:

- 2 Dauerhafte Entleerung, Keine Entleerung

Ursache:

- 3 Eingangsseitiges Rückschlagventil (4) oder Ablassventil (3) undicht

Entscheidung:

- 4 Ausbauen und überprüfen

Arbeitsvorgang:

- 1 Eingangsseitiges Absperrventil schliessen und Probeentnahme Hahnen (Druckmessstelle) öffnen

Beobachtung:

- 2 Ablassventil öffnet nicht; die Entleerung ist minimal und dauert länger als 1 Minute.
- 3 Ablassventil öffnet schlagartig das Gerät entleert in weniger als einer Minute

Ursache:

- 4 Ablassventil blockiert

Entscheidung:

- 5 Ausbauen und überprüfen

Arbeitsvorgang:

- 1 Ausgangseitiges Absperrventil öffnen

Beobachtung:

- 2 Andauernde Entleerung, Keine Entleerung

Ursache:

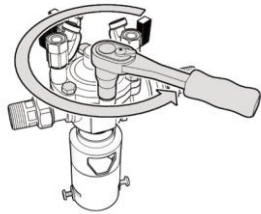
- 3 Ausgangseitiges Rückschlagventil undicht

Entscheidung:

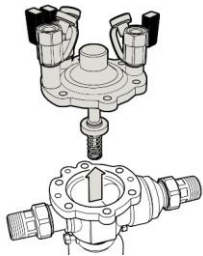
- 4 Ausbauen und überprüfen sowie Systemtrenner wieder in Betrieb nehmen

5.4 Überprüfen und Austausch der Rückschlagventile des Systemtrenners

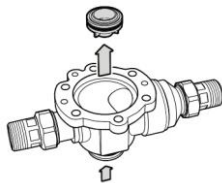
5.5 Systemtrenner Typ 7574 1/2'' und 3/4''



1: Mit Hilfe der auf dem Systemtrenner installierten Prüfhähnen den Druck ablassen. Deckel aufschrauben.

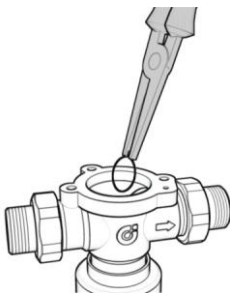


2: Deckel mit Entleerungsventil entnehmen.

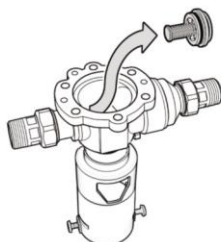


3: Durch leichten Druck von aussen den Ventilsitz des Ablassventils vorsichtig, so dass dieser nicht beschädigt wird, herausdrücken.

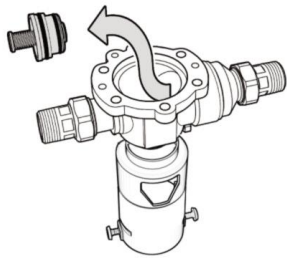
Achtung: Falls der Ventilsitz nicht herausgenommen wird, muss beim Ausbau des Rückflussverhinderer darauf geachtet werden, dass der Ventilsitz nicht durch Stöße beschädigt wird.



4: Mit Hilfe einer Zange die Sicherungsringe, die den Rückflussverhinderer in Position halten, herausholen.

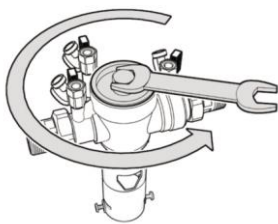


5: Rückflussverhinderer herausnehmen.

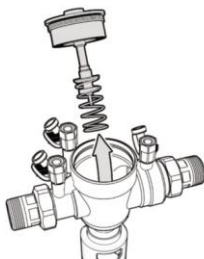


6: Nach der Überprüfung und dem eventuellen Austausch der Teile, beim Einbau der Rückflussverhinderer darauf achten, dass der Sicherungsringe richtig in ihren Sitz montiert sind.

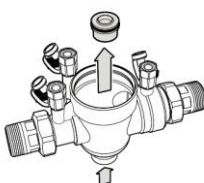
5.6 Systemtrenner Typ 7574 1" und 5/4"



1: Mit Hilfe der auf dem Systemtrenner installierten Prüfhähnen den Druck ablassen. Deckel aufschrauben.

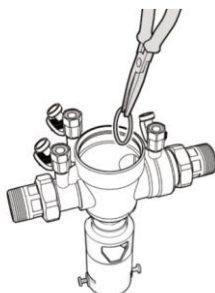


2: Deckel mit Entleerungsventil entnehmen.



3: Durch leichten Druck von aussen den Ventilsitz des Ablassventils vorsichtig, so dass dieser nicht beschädigt wird, herausdrücken.

Achtung: Falls der Ventilsitz nicht herausgenommen wird, muss bei Ausbau der Rückflussverhinderer darauf geachtet werden, dass der Ventilsitz nicht durch Stöße beschädigt wird.



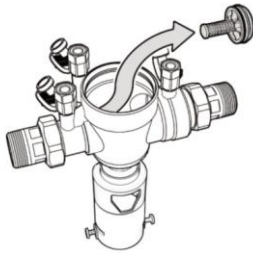
4: Mit Hilfe einer Zange die Sicherungsringe, die den Rückflussverhinderer in Position halten, herausholen.

Bedienungsanleitung

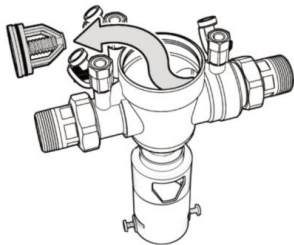
zu Nr. 7574 / 7575 Systemtrenner mit kontrollierbarem Differenzdruck



5: Rückflussverhinderer herausnehmen.

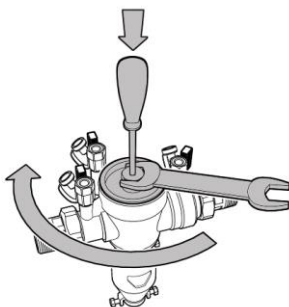


6: Nach der Überprüfung und dem eventuellen Austausch der Teile, beim Einbau der Rückflussverhinderer darauf achten, dass die Sicherungsringe richtig in ihren Sitz montiert sind.



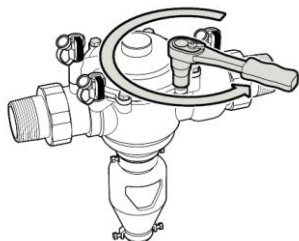
7: Um den Systemtrenner zu schliessen, führen sie die Punkte 2 und 3 in umgekehrter Reihenfolge durch.

Setzen Sie den Deckel mit seinem Gewinde korrekt in seinen Sitz, drücken Sie das Entleerungsventil mit einem Schraubendreher o.ä. nach unten und schrauben den Deckel währenddessen mit einem Schraubenschlüssel fest.



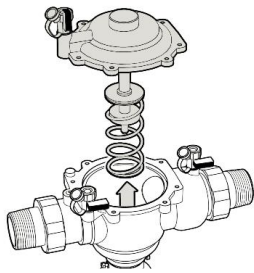
5.7 Systemtrenner Typ 7574 1 1/2" und 2"

1: Mit Hilfe der auf dem Systemtrenner installierten Prüfhähnen den Druck ablassen. Deckel aufschrauben.

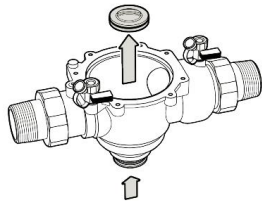


Bedienungsanleitung

zu Nr. 7574 / 7575 Systemtrenner mit kontrollierbarem Differenzdruck

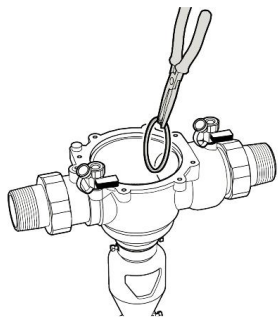


2: Deckel mit Entleerungsventil entnehmen

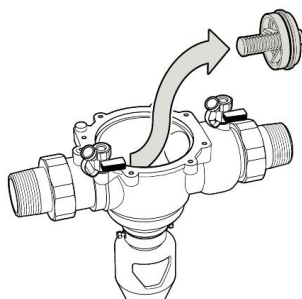


3: Durch leichten Druck von aussen den Ventilsitz des Ablassventils vorsichtig, so dass dieser nicht beschädigt wird, herausdrücken.

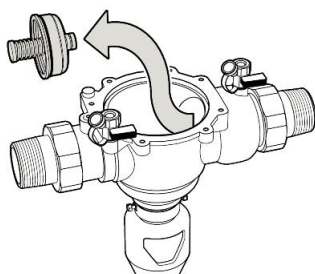
Achtung: Falls der Ventilsitz nicht herausgenommen wird, muss bei Ausbau der Rückflussverhinderer darauf geachtet werden, dass der Ventil-sitz nicht durch Stösse beschädigt wird.



4: Mit Hilfe einer Zange die Sicherungsringe, die den Rückflussverhinderer in Position halten, herausholen.



5: Rückflussverhinderer herausnehmen.



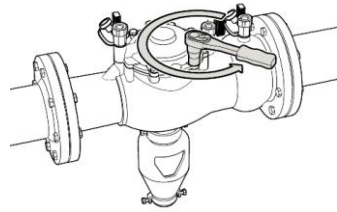
6: Nach der Überprüfung und dem eventuellen Austausch der Teile, beim Einbau der Rückflussverhinderer darauf achten, dass der Sicherungsringe richtig in ihren Sitz montiert, sind

Bedienungsanleitung

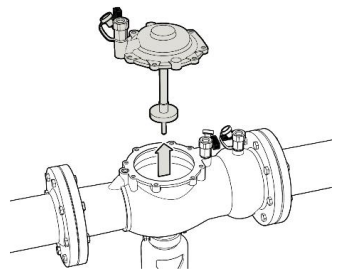
zu Nr. 7574 / 7575 Systemtrenner mit kontrollierbarem Differenzdruck



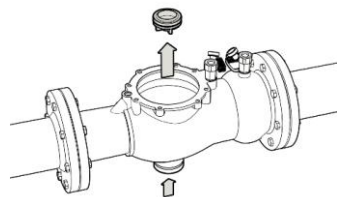
5.8 Systemtrenner Typ 7575 DN 50, DN 65, DN 80 und DN 100''



1: Mit Hilfe der auf dem Systemtrenner installierten Prüfhähnen den Druck ablassen. Deckel aufschrauben.

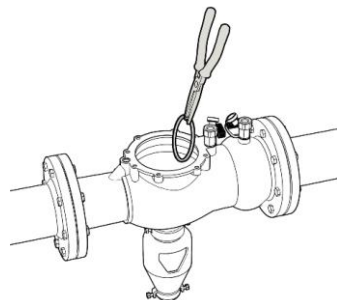


2: Deckel mit Entleerungsventil entnehmen.

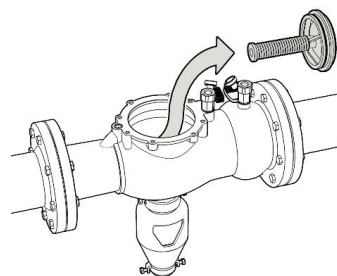


3: Durch leichten Druck von aussen den Ventilsitz des Ablassventils vorsichtig, so dass dieser nicht beschädigt wird, herausdrücken.

Achtung: Falls der Ventilsitz nicht herausgenommen wird, muss bei Ausbau der Rückflussverhinderer darauf geachtet werden, dass der Ventil-sitz nicht durch Stöße beschädigt wird.



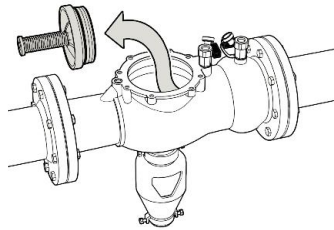
4: Mit Hilfe einer Zange die Sicherungsringe, die den Rückflussverhinderer in Position halten, herausholen.



5: Rückflussverhinderer herausnehmen.

Bedienungsanleitung

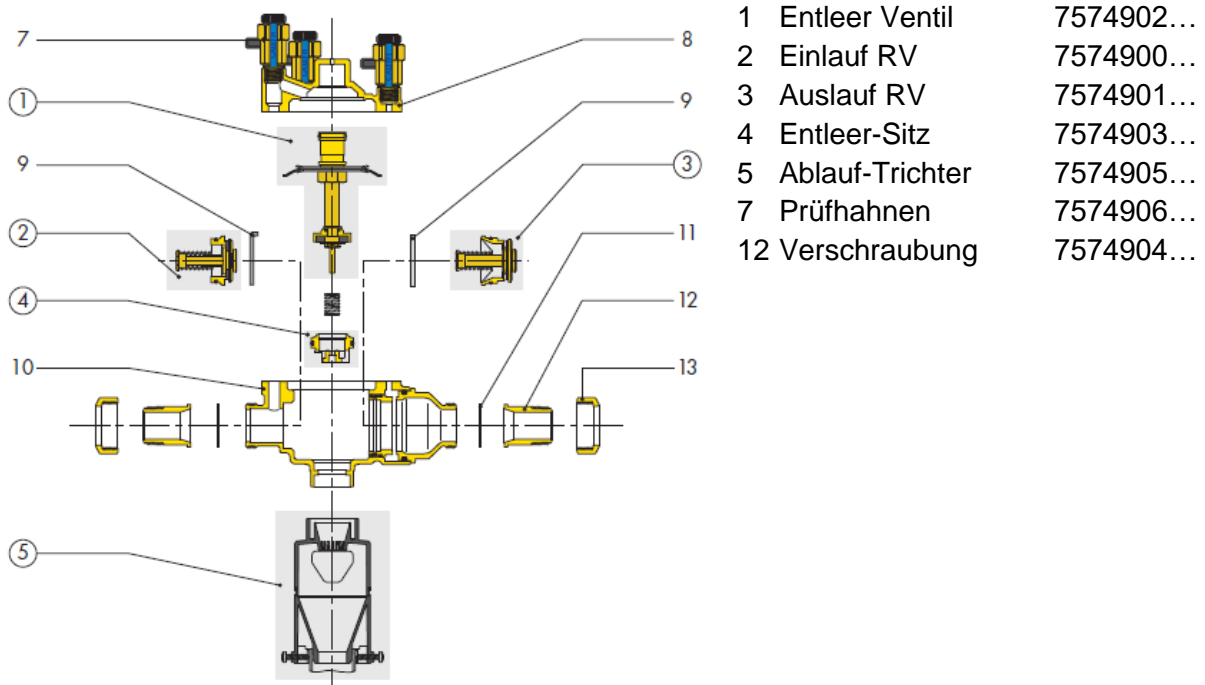
zu Nr. 7574 / 7575 Systemtrenner mit kontrollierbarem Differenzdruck



6: Nach der Überprüfung und dem eventuellen Austausch der Teile, beim Einbau der Rückflussverhinderer darauf achten, dass der Sicherungsringe richtig in ihren Sitz montiert sind.

5.9 Ersatzteile Einzel je nach Typ 7574 oder 7575 1/2" bis DN 100

Typ 7574 1/2" und 3/4"

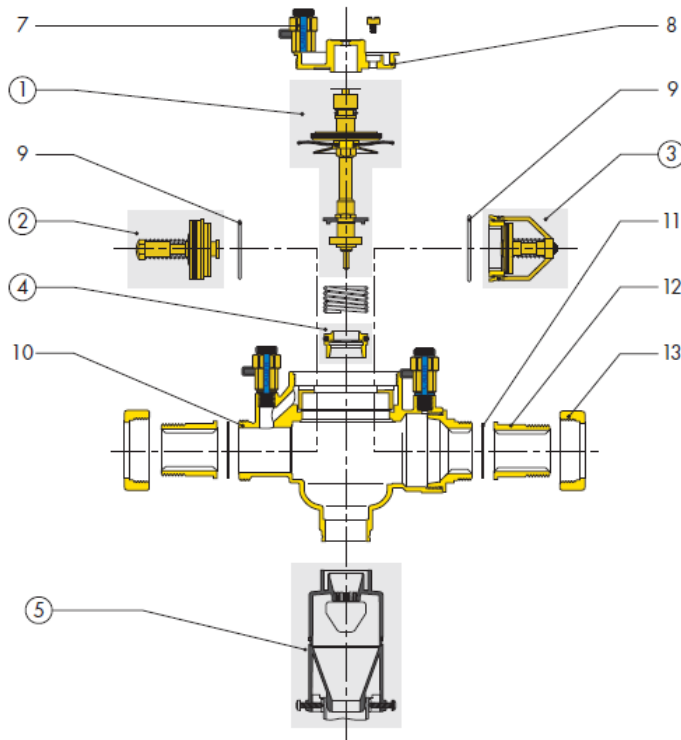


Bedienungsanleitung

zu Nr. 7574 / 7575 Systemtrenner mit kontrollierbarem Differenzdruck

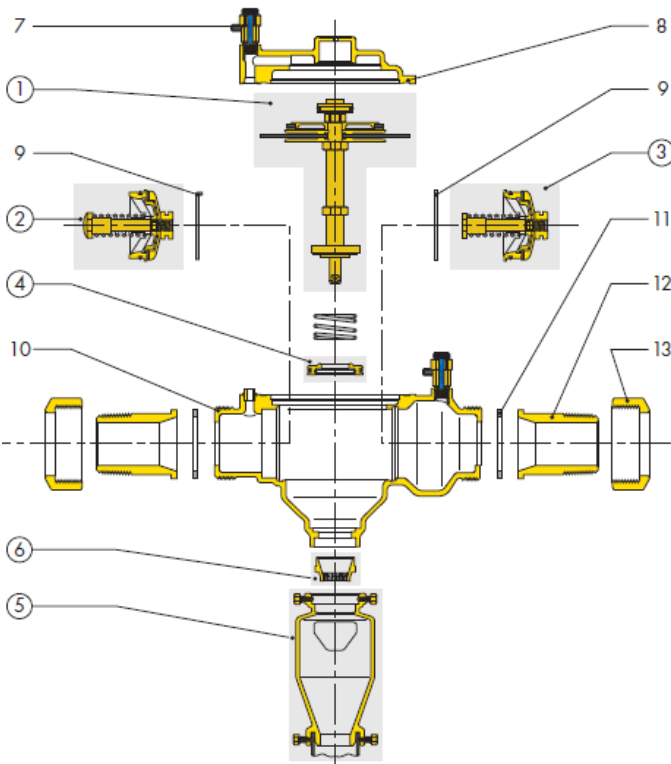


Typ 7574 1" und 5/4"



- | | |
|-------------------|------------|
| 1 Entleer Ventil | 7574902... |
| 2 Einlauf RV | 7574900... |
| 3 Auslauf RV | 7574901... |
| 4 Entleer-Sitz | 7574903... |
| 5 Ablauf-Trichter | 7574905... |
| 7 Prüfhahnen | 7574906... |
| 12 Verschraubung | 7574904... |

Typ 7574 1 1/2" und 2"



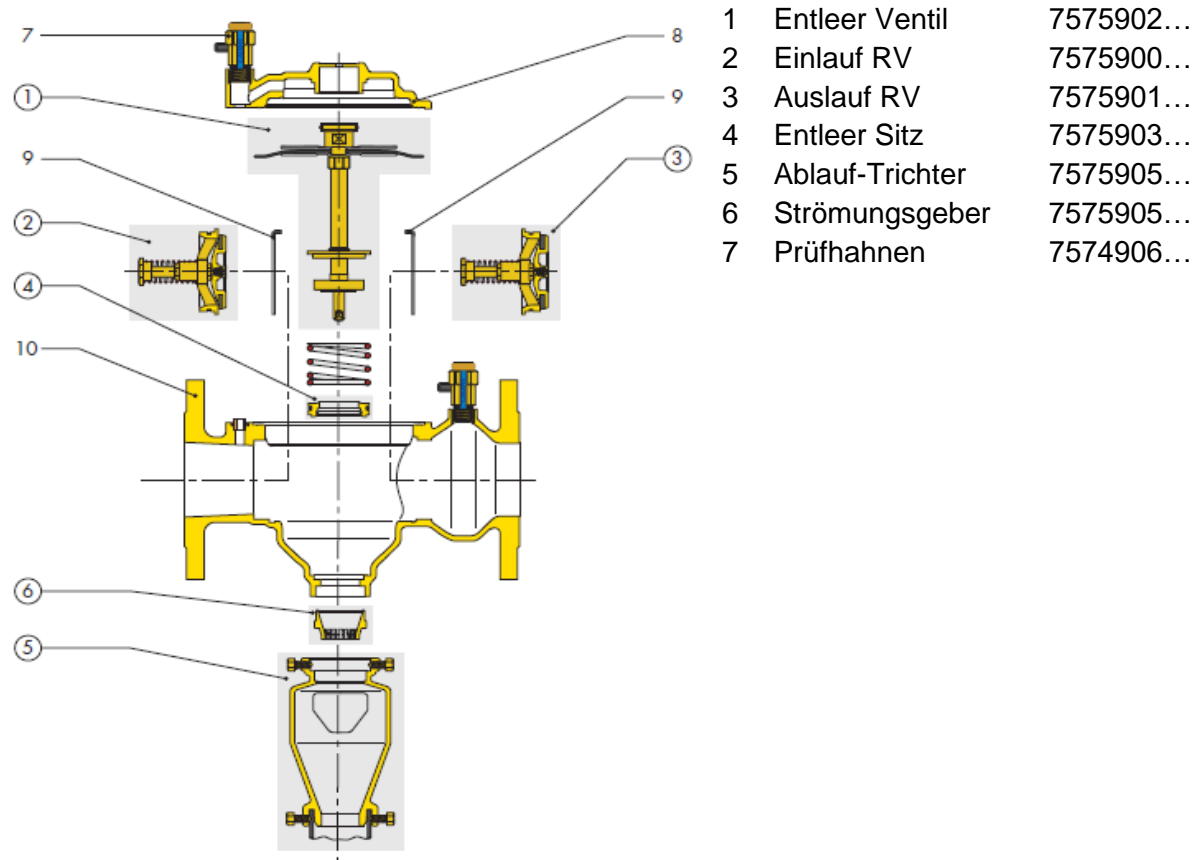
- | | |
|-------------------|------------|
| 1 Entleer Ventil | 7574902... |
| 2 Einlauf RV | 7574900... |
| 3 Auslauf RV | 7574901... |
| 4 Entleer Sitz | 7574903... |
| 5 Ablauf-Trichter | 7574905... |
| 7 Prüfhahnen | 7574906... |
| 12 Verschraubung | 7574904... |

Bedienungsanleitung

zu Nr. 7574 / 7575 Systemtrenner mit kontrollierbarem Differenzdruck



Typ 7575 DN 50 bis DN 100



6. Inspektion / Wartung

Nach den Beschlüssen und dem Regelwerk SVGW W3/E1 wird folgendes vorgeschrieben:

- Überprüfen auf Funktion: Sichtkontrolle beim Schliessen einer vorgeschalteten Absperrarmatur. Hierbei muss sich die Mittelkammer entleeren.
- Überprüfen auf Dichtheit: Sichtkontrolle, in Durchflussstellung darf kein Wasser austreten.
- Die Inspektion muss durch den Betreiber oder ein Installationsunternehmen in Abständen von 12 Monaten durchgeführt werden.**

7. Inbetriebnahme und Druckprüfung

Nach der Montage ist eine ordnungsgemässe Druckprüfung entsprechend den gültigen Regeln und Vorschriften durchzuführen.

Jeder Systemtrenner muss mit dem Anlageblatt klar und sauber erfasst werden damit die Inspektion gemäss W3 jährlich durchgeführt werden kann.

8. Beheben von Störungen

Störung	Ursache / Maßnahme
Beim Ablauf-Trichter läuft ständig Wasser	<ul style="list-style-type: none">• Druck im Ausgangsventil höher als beim Eingangsventil• Ablassventil oder Ablass-Sitz defekt• Eingangsventil blockiert
Es fließt keine Wasser durch den Systemtrenner	<ul style="list-style-type: none">• Schieber vor oder nach dem Systemtrenner geschlossen• Schmutzfänger verstopft
Revisionsdeckel lässt sich nicht demontieren	<ul style="list-style-type: none">• Druck im Systemtrenner über die Prüfhahnen entleeren
Rückschlagventile funktionieren nicht richtig	<ul style="list-style-type: none">• Die Sicherungsringe nicht richtig im Sitz montiert
Flansch- Gewindeverbindung undicht	<ul style="list-style-type: none">• Dichtung bei der Montage verschoben?• Dichtung nicht montiert?• Richtige Dichtung verwendet?• Verunreinigungen der Dichtung?• Dichtung beschädigt?• Riefen auf der Dichtfläche?• Flanschverbindung nicht angezogen?• Anzugsdrehmoment richtig gewählt?• Gewinde nicht fachtechnisch richtig eingehanft?

9. Hinweise auf Normen und eingetragene Warenzeichen

9.1 Normen

- EN 12729
- ESA Wegweiser für eine sichere Dichtverbindung an Flanschen
- SN EN 1092 Flanschenbohrung
- EN 1514-1 GST-Dichtung
- KTW
- W270

Hawle Armaturen AG

Hawlestrasse 1
CH-8370 Sirnach

Telefon: +41 (0)71 969 44 22

E-Mail: info@hawle.ch

Homepage: <http://www.hawle.ch>