



## Table des matières

1	Entreposage, manutention et transport.....	2
1.1	Entreposage.....	2
1.2	Manutention.....	2
1.3	Transport.....	2
2	Consignes de sécurité.....	2
2.1	Consignes de sécurité d'ordre général.....	2
2.2	Consignes de sécurité spécifiques pour l'utilisateur.....	2
3	Utilisation.....	2
4.1	Pourquoi aérer et purger ?.....	3
4.2	Mode de fonctionnement.....	3
5	Recommandation d'installation.....	5
5.1	Variante sous terre.....	5
5.2	Variante aérienne.....	6
6	Options.....	6
6.1	Uniquement avec fonction de purge et d'aération n° 9930.....	6
6.2	Foret de centrage n° 9820.....	7
6.3	Cartouche filtrante n° 9929.....	8
7	Entretien.....	8
7.1	Pourquoi une maintenance ?.....	8
7.2	Intervalles de maintenance.....	8
7.3	Maintenance GPA n° 9920.....	8
7.3.1	Contrôle des fonctions sous pression.....	9
7.3.2	Maintenance sous pression.....	10
8	Aperçu des pièces de rechange.....	11
9	Élimination de dysfonctionnements.....	11
10	Indications relatives aux normes.....	12
10.1	Normes et abréviations.....	12

## 1 Entreposage, manutention et transport

### 1.1 Entreposage

L'entreposage des robinetteries avant leur montage doit s'effectuer dans l'emballage d'origine. Lors du transport et de l'entreposage, les robinetteries ne doivent pas être exposées à la lumière du soleil pour une durée prolongée (rayonnement UV).

### 1.2 Manutention

Utiliser des moyens appropriés pour le levage et la manutention des robinetteries, en observant les limites de la portance maximale admissible.

### 1.3 Transport

Le transport devra de préférence s'effectuer dans l'emballage d'origine, tout en observant la protection contre les endommagements des surfaces traitées et des éléments d'étanchéité.

## 2 Consignes de sécurité

### 2.1 Consignes de sécurité d'ordre général

Les directives de sécurité étant en vigueur pour les tuyauteries comptent pour les robinetteries également.

### 2.2 Consignes de sécurité spécifiques pour l'utilisateur

Les conditions suivantes pour l'utilisation prévue d'une robinetterie ne sont pas de la responsabilité du fabricant, mais doivent être assurées par l'utilisateur :

- Les robinetteries ne doivent être utilisées que comme prévu conformément à l'utilisation mentionnée dans le volet Utilisation.
- Seul le personnel qualifié peut installer, exploiter et entretenir la robinetterie.
- Qualifié selon les termes du présent manuel sont les personnes qui, en raison de leur formation, expertise et expérience, sont en mesure d'évaluer correctement les travaux assignés, qui les exécutent correctement et qui identifient les possibles dangers et les éliminent.

## 3 Utilisation

Les vannes d'aération et de purge de Hawle trouvent principalement leur application dans l'alimentation en eau potable avec une pression de service de maximum 16 bar et une température de max. 40°C.

En cas de montage / maintenance non adéquate, des dommages matériels ni des blessures de personnes ne peuvent être exclus.

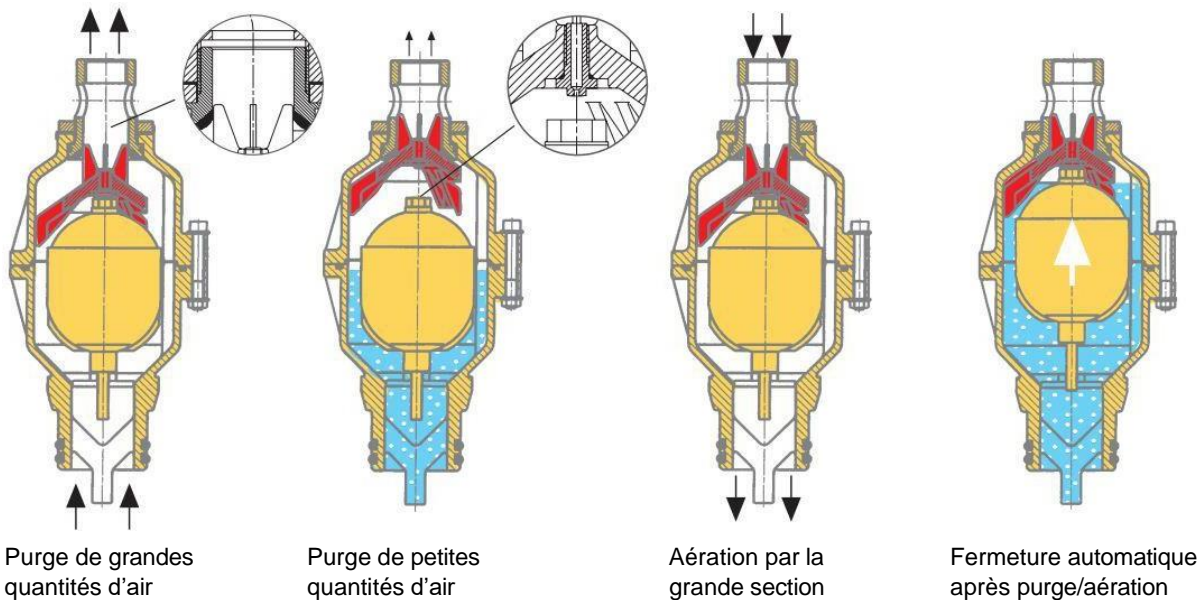
## 4 Description du produit / Fonction

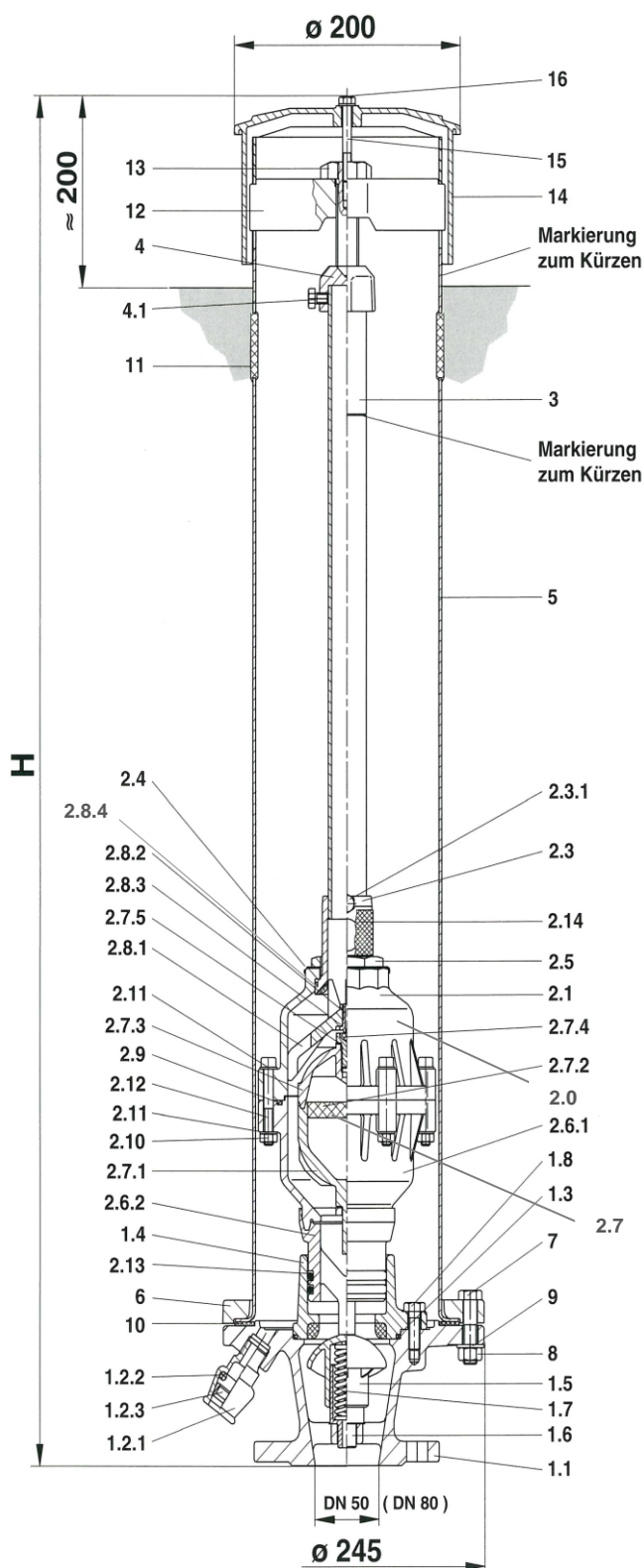
### 4.1 Pourquoi aérer et purger ?

Le piégeage d'air et la sous-pression dans le réseau aux points élevés ou dans des cavités peuvent avoir les effets suivants :

- Variations de pression
- Coups de bélier
- Blocage de débit
- mesures incorrectes des compteurs d'eau
- Marche à sec des pompes

### 4.2 Mode de fonctionnement





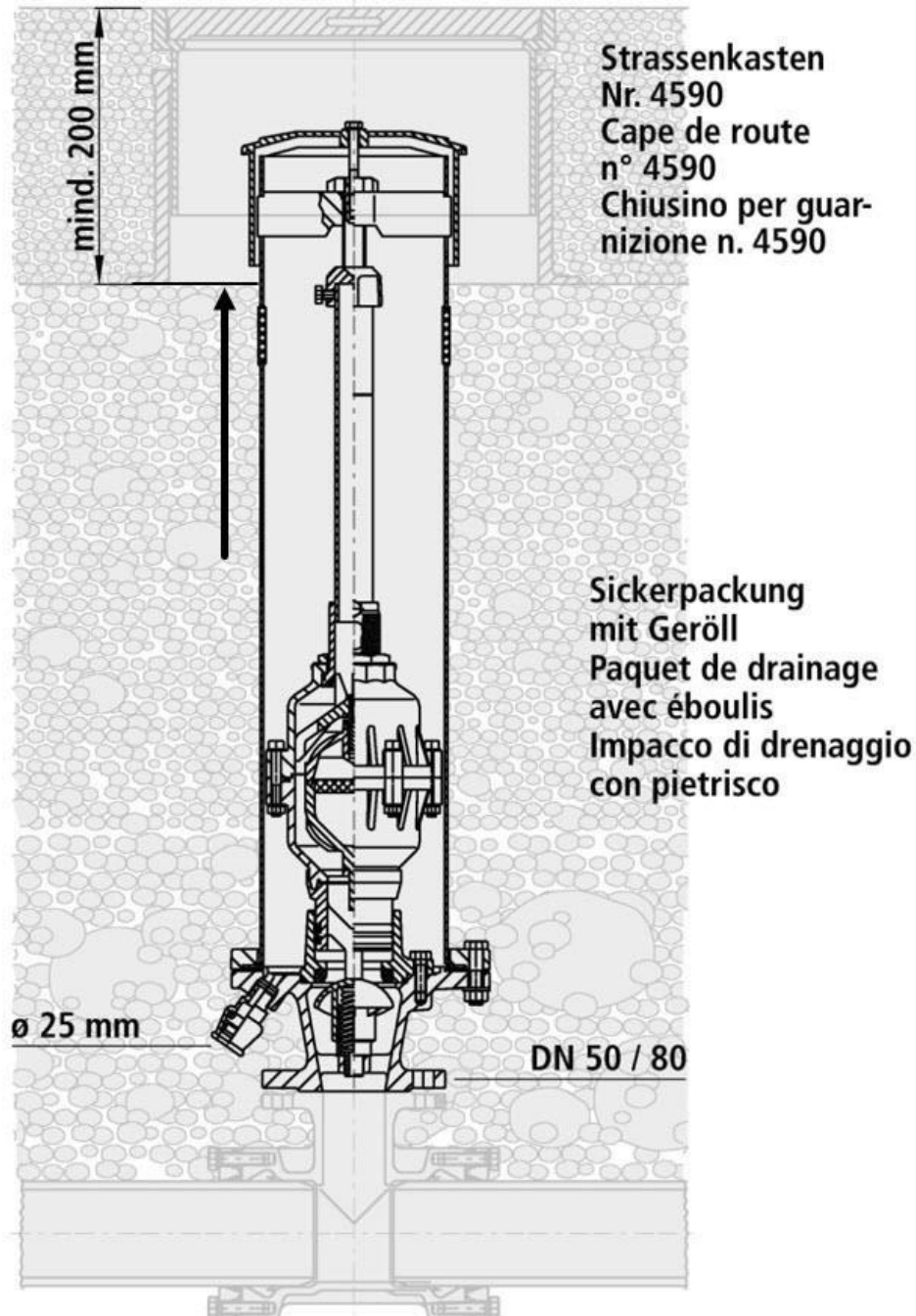
Nr.	Élément DN 50 (DN 80)	Matières
1.1	Socle	GGG 40
1.2.1	Raccord AG 1/2" - PE 25	GGG 40
1.2.2	O-Ring	EPDM
1.2.3	Anneau de serrage	POM
1.3	O-Ring	EPDM
1.4	Bride d'étanchéité	RG 7
1.5	Coulisseau d'étanchéité	POM
1.6	Support de ressort	MS 58
1.7	Ressort de pression	acier inoxydable
1.8	Vis hexagonale M 10x35 DIN 933	acier inoxydable
2.0	Purgeur-aérateur complet 0.1 - 6 bar	POM
2.0	Purgeur-aérateur complet 0.8 - 16 bar	POM
2.1	Partie supérieure du corps	POM
2.8.4	O-Ring 53.0 x 3.0 mm	EPDM
2.3	Siège d'étanchéité	EPDM
2.3.1	Vis hexagonale M 8x12 DIN 931	acier inoxydable
2.4	Plaque de sécurité	acier inoxydable
2.5	Ecrou de sécurité	MS 58
2.6.1	Partie inférieure du corps	POM
2.6.2	Support de ventilation	POM
2.7	Flotteur 9876B PN 0.1 - 6 bar complet	POM
2.7	Flotteur 9876B PN 0.1 - 6 bar complet	POM
2.7.1	Partie inférieure du flotteur	POM
2.7.2	Ballast	EPDM
2.7.3	Partie supérieure du flotteur	POM/EPDM
2.7.4	Vis d'étanchéité	acier inoxydable
2.7.5	Rondelle éventail	EPDM
2.8.1	Couvercle d'étanchéité	POM
2.8.2	Siège d'étanchéité pour couvercle d'éta	EPDM
2.8.2	O-Ring 8.0 x 15.0 mm	EPDM
2.8.4	O-Ring 116.0 x 4.0 mm	EPDM
2.9	Ecrou hexagonal M 8	acier inoxydable
2.10	Rondelle M 8	acier inoxydable
2.11	Vis à six pans M 8x60	acier inoxydable
2.12	O-Ring 60.0 x 6.0 mm	EPDM
2.14	Grille anti-insectes	acier inoxydable
3	Tube de manœuvre 1"	acier inoxydable
4	Capuchon de centrage	GGG 40
4.1	Vis hexagonale M 8x12 DIN 931	acier inoxydable
5	Tube de niveau	acier inoxydable
6	Bague de serrage bleu	GGG 40
7	Vis hexagonale M 16x50 DIN 931	acier inoxydable
8	Ecrou hexagonale M 16 DIN 93	acier inoxydable
9	Rondelle M 16	acier inoxydable
10	Joint	EPDM
11	Capuchon de protection	EPDM
12	Support de tige bleu	GGG 40
13	Vis de manœuvre M30 Clé	MS 58
14	Couvercle	PE
15	Vis hexagonale M 8x50 DIN 931	acier inoxydable
16	Disque M 8	acier inoxydable
17	Tube de vidange PE 25mm	PE
18	Système filtrant	Polyester TIP/ acier inoxydable

Nous utilisons les abréviations suivantes :  
 BEV = Purgeur-aérateur  
 BEG = Garniture de purge et d'aération

## 5 Recommandation d'installation

### 5.1 Variante sous terre

Pour un bon fonctionnement en toute sécurité et un entretien facile d'une garniture de vanne de purge et d'aération (GPA) dans la construction des lignes de fond, nous recommandons l'option de montage suivant :



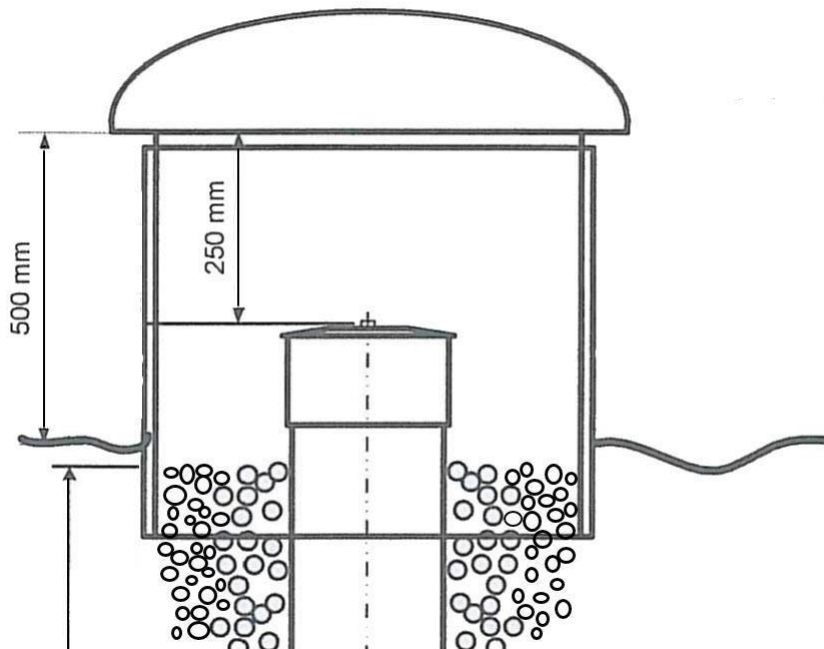
**Remarque :** La garniture de purge et d'aération (GPA) peut être réduite de 100 mm aux endroits prévus à cet effet, en mode standard au niveau des marques

Grâce à la fermeture interne dans la GPA Hawle, aucune vanne d'arrêt supplémentaire doit être installée.



## 5.2 Variante aérienne

Pour le bon fonctionnement en toute sécurité et un entretien facile d'une garniture de vanne de purge et d'aération (GPA) dans la construction des lignes de fond, nous recommandons l'option de montage suivante :



Couverture  
maximale (terre)

## 6 Options

### 6.1 Uniquement avec fonction de purge et d'aération n° 9930

L'aération au niveau de la conduite d'aspiration entraîne forcément un dysfonctionnement de la pompe. La garniture de purge et d'aération Hawle doit de ce fait être réduite à une seule fonction. Pour toute modification ultérieure de la construction, la commande du kit de transformation n° 9931 est possible.

## 6.2 Foret de centrage n° 9820

La vanne de rinçage et de prélèvement d'eau peut être placée à la place de la vanne de purge et d'aération dans le tube de niveau.

Celle-ci est utilisée pour le rinçage et la purge lors d'une première mise en service ainsi que lors des essais de pression ou lors d'un prélèvement d'eau contrôlée, etc.

Grâce à la fermeture intégrée, le montage et le démontage sous pression sont possibles à tout moment.

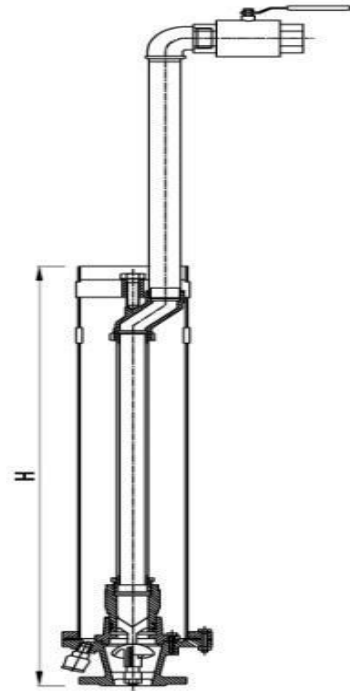
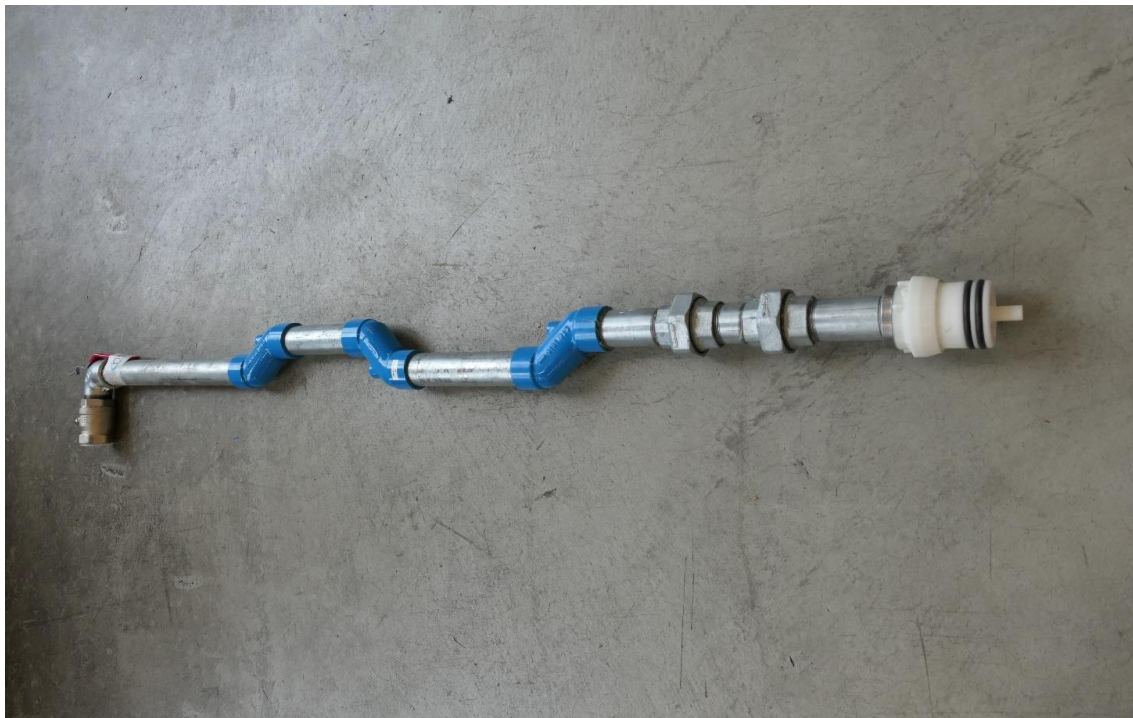


Photo: kit de rinçage en trois parties avec un raccourcissement de 100 mm.

Numéro d'article. 9820 000 001





## 6.3 Cartouche filtrante n° 9929

La cartouche filtrante n° 9929 peut être montée sur toutes les garnitures de purge et d'aération à partir d'une longueur de construction de 755 mm. La cartouche filtrante dégage la poussière fine supérieure à 10 microns de l'eau potable et répond de ce fait à la classe de filtre E10 selon la norme EN 779 et la directive relative à l'eau W4.

Le corps de filtre est en INOX avec un tapis de filtre résistant à l'eau en polyester.

**Remarque :** La fonction de la cartouche filtrante doit être contrôlée chaque année et elle doit être remplacée tous les deux ans.



N°: 9929 V00 000

## 7 Entretien

### 7.1 Pourquoi une maintenance ?

Toute eau potable comporte des particules en suspension et dispose d'une tendance à la formation de dépôts (calcification). Pour éviter tout dysfonctionnement en raison de ces dépôts (encrassements), les garnitures de purge et d'aération (GPA) doivent être contrôlées et entretenues régulièrement.

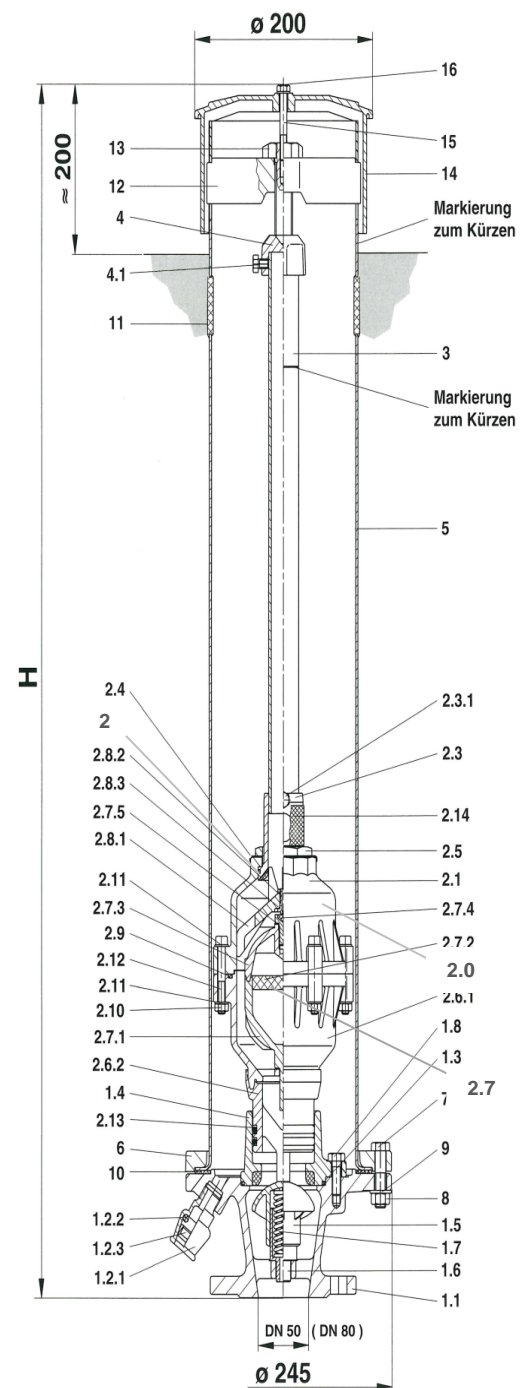
### 7.2 Intervalles de maintenance

La SSIGE - Directive (W4) demande une vérification des vannes de purge et d'aération pour l'eau potable au moins tous les 12 mois. Les intervalles de maintenance exacts sont fonction de la qualité de l'eau locale. La première maintenance s'effectue généralement après 3 à 6 mois après la mise en service et sert de première valeur empirique pour les intervalles de contrôle suivants.

### 7.3 Maintenance GPA n° 9920

### 7.3.1 Contrôle des fonctions sous pression

1. Desserrer la vis n° 16 et ôter le capot n° 14.
2. Desserrer la vis de manœuvre n°13 (l'organe d'arrêt n° 1.5 est fermé) et ôter le support de broche n°12.
3. Enlever la VPA au niveau du tube de manœuvre n°3 en tirant prudemment.
4. Contrôler l'eau résiduelle dans l'espace intérieur de la garniture.  
(Eau résiduelle = vidange incorrect ou pas de vidange)
5. Contrôler l'aspect extérieur de la VPA
6. En raison du mouvement de basculement de la VPA, la fonction du flotteur doit être vérifiée.  
(écouter le bruit de chute du flotteur)
7. En présence d'une conduite en cul-de-sac, le rinçage de la section de tube concernée est recommandé.  
(voir option pt. 6.2 garniture de rinçage n° 9820)
8. Démontage dans l'ordre inverse.
9. Serrer la vis de manœuvre n° 13 jusqu'au bloc et la vanne se remplit simultanément.  
(Remplissage / purge doit être clairement audible)
10. Poser le capot et serrer la vis.



## 7.3.2 Maintenance sous pression

1. Desserrer la vis n° 16 et ôter le capot n°14.
2. Desserrer la vis de manœuvre n°13 (l'organe d'arrêt n° 1.5 se ferme) et ôter le support de tige n°12. (voir figure 1)
3. Enlever la VPA n° 13 en tirant doucement sur le tube de manœuvre n° 3.
4. Desserrer les vis no. 02.11 du cône de vanne n° 2.1.
5. Enlever les éléments fonctionnels internes (flotteurs et couvercle d'étanchéité). (voir figure 2)
6. Un nettoyage en profondeur du cône de vanne et des zones d'étanchéité (vis d'étanchéité sur le flotteur et élément d'étanchéité dans la partie supérieure du cône). Nettoyer les dépôts au niveau du perçage de la purge fine du couvercle d'étanchéité, pouvant apparaître en fonction de la qualité de l'eau.
7. Contrôle de tous les éléments d'étanchéité pour d'éventuels signes d'usure et les remplacer si nécessaire.
8. Après achèvement du nettoyage, remonter tous les composants dans le bon ordre selon la figure 2.
9. Contrôler les eaux résiduelles à l'intérieur de la garniture (tube de niveau. (Eau résiduelle = vidange incorrect ou pas de vidange)
10. En présence d'une conduite en cul-de-sac, le rinçage de la section de tube concernée est recommandé. (voir option pt. 6.2 garniture de rinçage n° 9820)
11. Introduire la VPA dans le tube de niveau n° 5.
12. Poser le support de tige dans le tube de niveau.
13. Serrer la vis de manœuvre n° 13 jusqu'au bloc et la vanne se remplit simultanément. (Le remplissage / la purge doit être clairement audible)
14. Poser le capot n° 14 et serrer la vis.

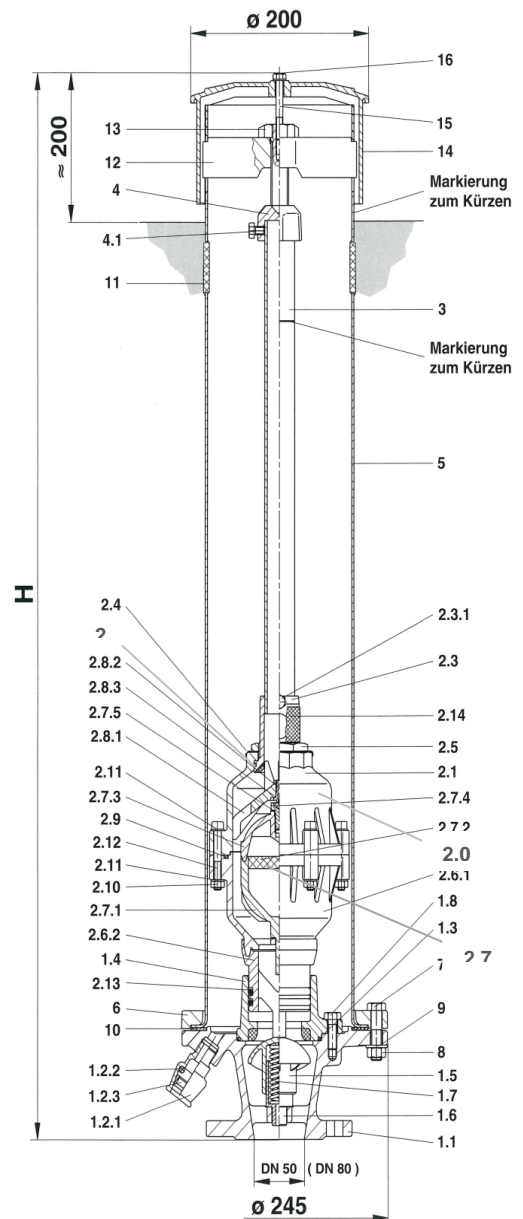


Figure 1



Figure 2

## 8 Aperçu des pièces de rechange

Pièces de rechange de la vanne de purge et d'aération n° 9920	Pos. n°	N° d'article
Vis M8 x 60 INOX	16	0006 408 012
Capot en PE noir	14	9929 900 010
Vis de manœuvre INOX	13	9929 900 070
Support de tige GGG40 bleu	12	9929 900 030
Capuchon de centrage GGG40 bleu	4	9929 900 090
Joint torique (116.4.0)	2.9	9879 900 016
Couvercle d'étanchéité POM	2.8/1	9879 900 010
Vis d'étanchéité INOX vulcanisée	2.7/4	9879 900 015
Flotteur complet 0.1 – 6.0 bar	2.7	9879 900 020
Flotteur complet 1 – 16 bar	2.7	9879 900 030
Joints toriques 60 x 6 NBR	2.13	9929 900 060
Ventilation et unité de ventilation complète 0,1 - 6,0 bar		9870 900 206
Ventilation et unité de ventilation complète 1 - 16 bar		9870 900 216
Cartouche filtrante		9929 V00 000

## 9 Élimination de dysfonctionnements

Dysfonctionnement	Cause	Mesure à prendre
Vanne de purge et d'aération non étanche	Encrassement de la vanne ?	Effectuer un contrôle de fonctionnement Voir pt. 7.3
Vanne de purge et d'aération toujours non étanche après le contrôle	Encrassement, dépôts ou pièces défectueuses (usure)	Effectuer une maintenance. Voir pt. 7.3.2
La vanne de purge et d'aération ne purge pas ou n'aère pas.	Dépôts au niveau de la vanne, flotteur coincé !	Effectuer une maintenance. Voir pt. 7.3.2

Remarque : Lors du montage d'une conduite d'aspiration des pompes, voir pt. 6 options.

Attention : Lors d'un essai de pression d'un segment de conduite avec les vannes de purge et d'aération, celle-ci doivent être mises hors service.  
(Dépression en cas d'essai de pression)

## 10 Indications relatives aux normes

### 10.1 Normes et abréviations

- Résine acétal (POM)
- Société Suisse de l'industrie du Gaz et des Eaux (SSIGE)

#### **Hawle Armaturen AG**

Hawlestrasse 1  
CH-8370 Sirmach

Tél. : +41 (0)71 969 44 22

E-mail : [info@hawle.ch](mailto:info@hawle.ch)

Site Web : <http://www.hawle.ch>