



Inhaltsverzeichnis

1	Lagerung, Handhabung und Transport.....	2
1.1	Lagerung	2
1.2	Handhabung.....	2
1.3	Transport.....	2
2	Sicherheits-Hinweise	2
2.1	Allgemeine Sicherheit-Hinweise.....	2
2.2	Spezielle Sicherheits-Hinweise für den Verwender.....	2
3	Verwendung	2
4	Produktbeschreibung / Funktion	3
4.1	Wozu be- und entlüften?.....	3
4.2	Funktionsweise	3
5	Einbauempfehlung.....	5
5.1	Variante Unterflur	5
5.2	Variante Überflur	6
6	Optionen.....	6
6.1	Nur mit Be- oder Entlüpfungsfunktion Nr. 9930	6
6.2	Spülgarnitur Nr. 9820.....	7
6.3	Filterpatrone Nr. 9929.....	8
7	Wartung.....	8
7.1	Warum Wartung?	8
7.2	Wartungsintervalle	8
7.3	Wartung der BEG Nr. 9920.....	9
7.3.1	Funktionskontrolle unter Druck	9
7.3.2	Wartung unter Druck.....	10
8	Übersicht der Ersatzteile.....	11
9	Beheben von Störungen	11
10	Hinweise auf Normen	12
10.1	Normen und Abkürzungen	12

1 Lagerung, Handhabung und Transport

1.1 Lagerung

Die Lagerung von Armaturen vor deren Einbau sollte in der Originalverpackung erfolgen. Armaturen dürfen bei Transport und Lagerung nicht längere Zeit dem Sonnenlicht (UV-Strahlung) ausgesetzt werden.

1.2 Handhabung

Das Anheben und die Handhabung von Armaturen, sind mit geeigneten Mitteln und unter Beachtung der hierfür geltenden höchstzulässigen Traggrenzen durchzuführen.

1.3 Transport

Der Transport sollte vorzugsweise in der Originalverpackung erfolgen, wobei auf den Schutz der Oberflächen und der Dichtelemente vor Beschädigung zu achten ist.

2 Sicherheits-Hinweise

2.1 Allgemeine Sicherheit-Hinweise

Für Armaturen gelten dieselben Sicherheitsvorschriften wie für das Rohrleitungssystem, in das sie eingebaut werden.

2.2 Spezielle Sicherheits-Hinweise für den Verwender

Die folgenden Voraussetzungen für die bestimmungsgemäße Verwendung einer Armatur sind nicht in der Verantwortung des Herstellers, sondern müssen vom Verwender sichergestellt werden:

- Die Armaturen dürfen bestimmungsgemäss nur so verwendet werden, wie im Abschnitt Verwendung beschrieben ist.
- Nur sachkundiges Fachpersonal darf die Armatur einbauen, bedienen und warten.
- Sachkundig im Sinne dieser Anleitung sind Personen, die aufgrund ihrer Ausbildung, Sachkenntnis und Berufserfahrung die ihnen übertragenen Arbeiten richtig beurteilen, korrekt ausführen und mögliche Gefahren erkennen und beseitigen können.

3 Verwendung

Die Be- u. Entlüftungsventile von Hawle finden hauptsächlich in der Trinkwasserversorgung mit einem Betriebsdruck von max. 16 bar und einer Temperatur von max. 40°C, seine Verwendung.

Bei nicht fachgerechter Montage / Wartung können sowohl Sach- als auch Personenschäden nicht ausgeschlossen werden.

4 Produktbeschreibung / Funktion

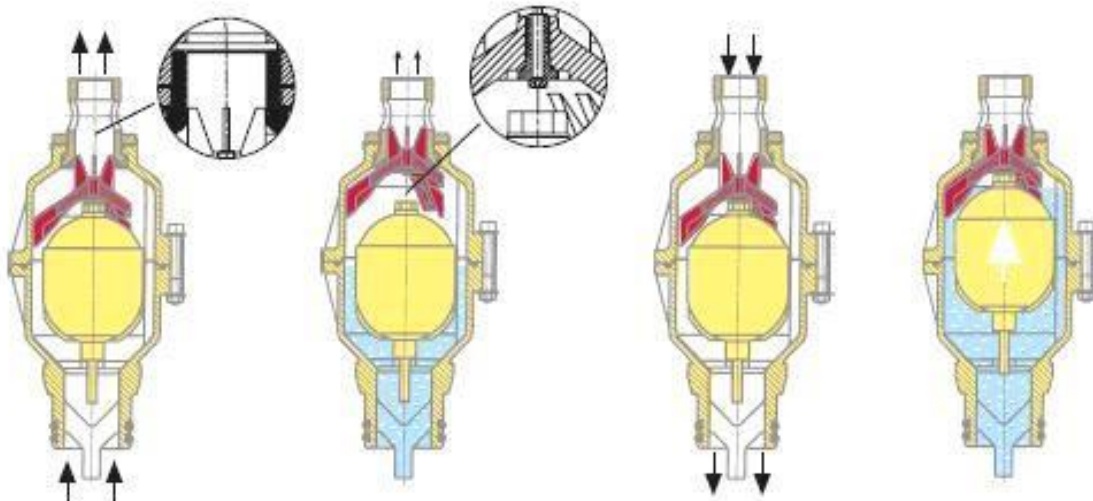
4.1 Wozu be- und entlüften?

Lufteinschluss an Hochpunkten und Unterdruck im Leitungsnetz können folgende Auswirkungen haben:

- Druckschwankungen
- Druckschläge
- Durchflussverhinderung
- Fehlmessungen bei Wassermesser
- Trockenlauf von Pumpen

4.2 Funktionsweise

Die Funktion des 2" Ventils:



Entlüftung von großen Luftmengen:

Beim Füllen der Leitung wird über den großen Querschnitt entlüftet

Entlüftung von kleinen Luftmengen:

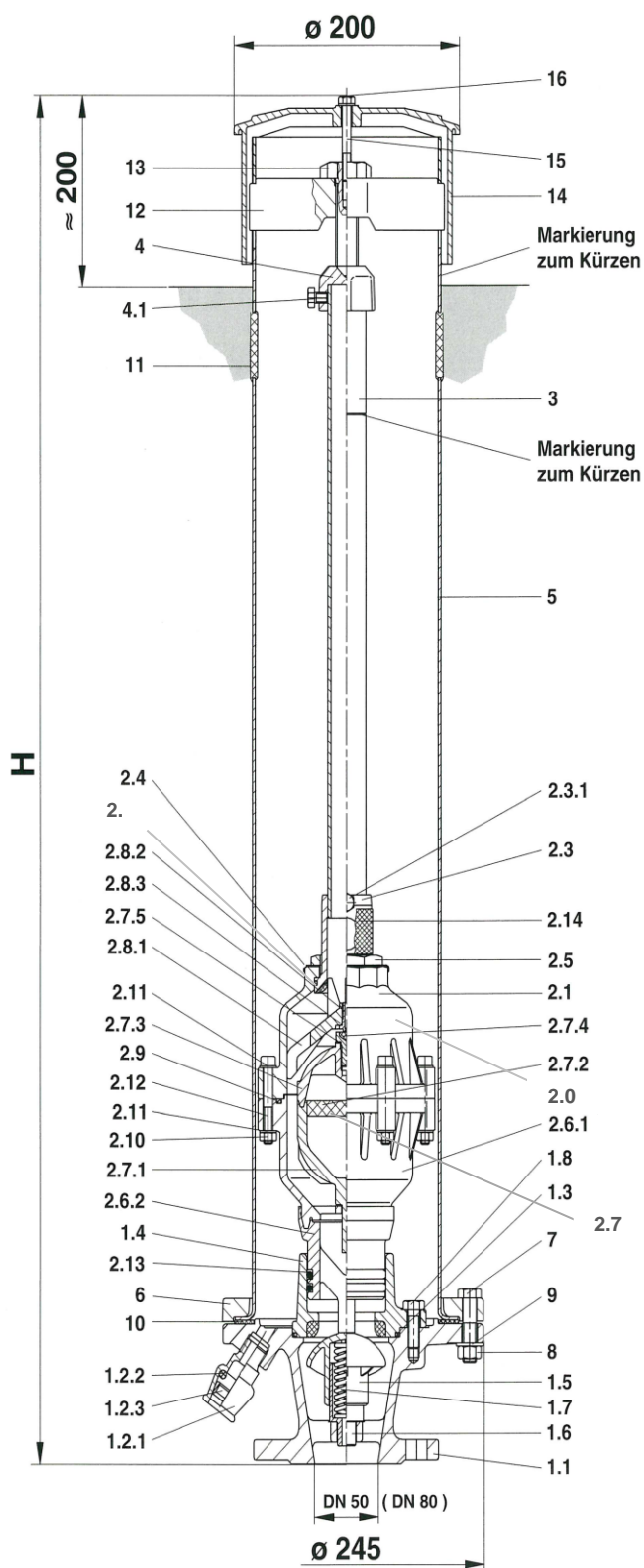
Während des Betriebes einer Leitung wird über den kleinen Querschnitt entlüftet

Belüften:

Beim Entleeren einer Leitung wird über den großen Querschnitt belüftet

Schließen:

Nach dem Entlüften schließt das Ventil automatisch



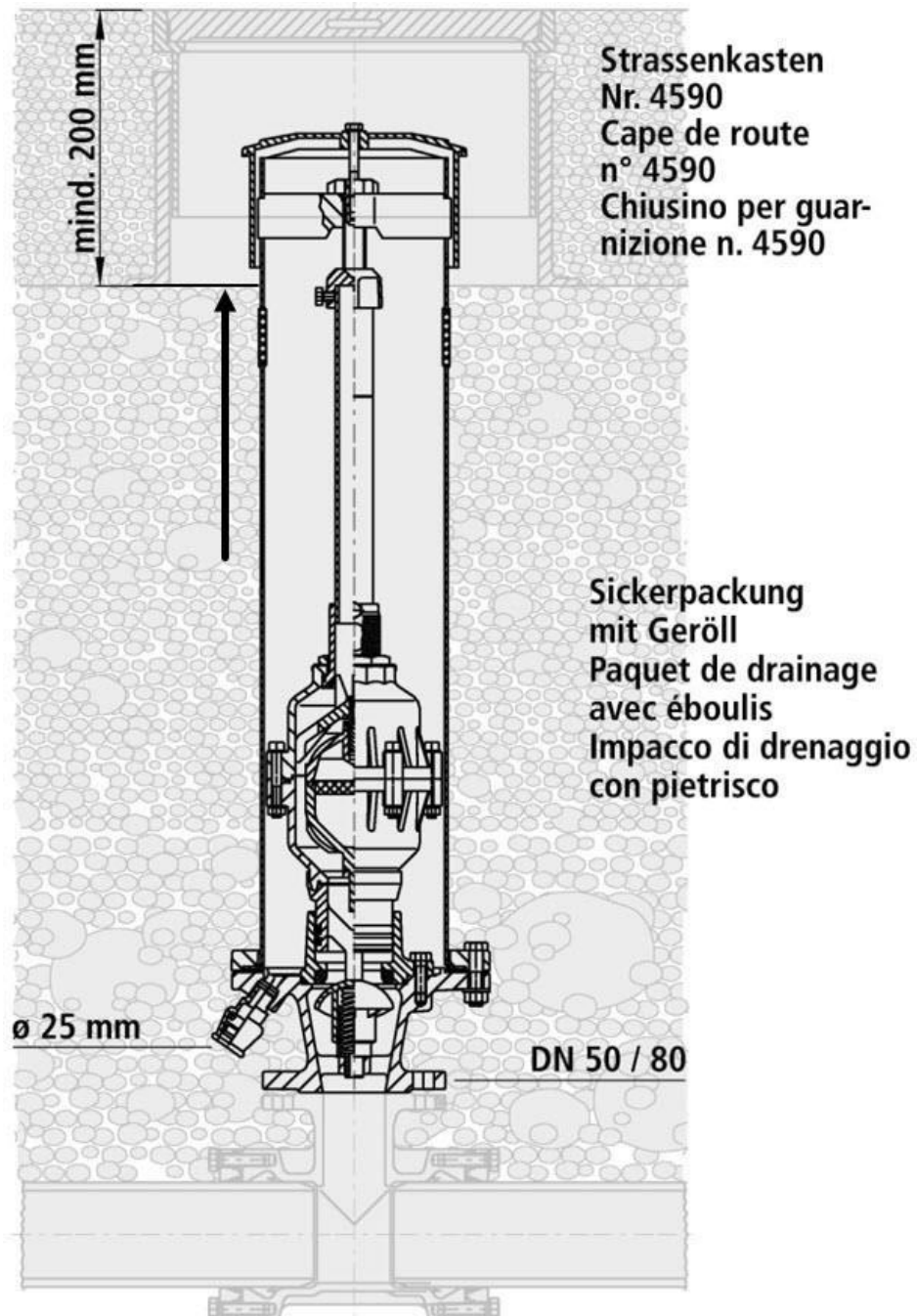
Nr.	Bauteil DN 50 (DN 80)	Werkstoff
1.1	Sockel	GGG 40
1.2.1	Fitting zu Be- und Entlüftungsgarnitur komplett	GGG 40
1.2.2	O-Ring	EPDM
1.2.3	Klemmring	POM
1.3	O-Ring	EPDM
1.4	Dichtflansch	RG 7
1.5	Dichtstößel	POM
1.6	Federhalter	MS 58
1.7	Druckfeder	nichtrostender Stahl
1.8	Sechskantschraube DIN 933	nichtrostender Stahl
2.0	Be- und Entlüftungsventil komplett 0.1 - 6 bar	POM
2.0	Be- und Entlüftungsventil komplett 0.8 - 16 bar	POM
2.1	Gehäuseoberenteil	POM
2.8.4	O-Ring	EPDM
2.3	Dichtsitz kompl. Achtung Druckstufe	EPDM
2.3.1	Sechskantschraube DIN 933	nichtrostender Stahl
2.4	Sicherungsblech	nichtrostender Stahl
2.5	Sicherungsmutter	MS 58
2.6.1	Gehäuseunterteil	POM
2.6.2	Belüftungsträger	POM
2.7	Schwimmer 9876B PN 0.1 - 6 bar komplett	POM
2.7	Schwimmer 9876B PN 1 - 16 bar komplett	POM
2.7.1	Schwimmerunterteil	POM
2.7.2	Ballast	EPDM
2.7.3	Schwimmeroberenteil	POM / EPDM
2.7.4	Dichtschraube	A2 / EPDM 70SH
2.7.5	Fächerscheibe	A2
2.8.1	Dichtdeckel (Stern inkl. Gegensatz aus INOX)	POM
2.8.2	Dichtsitz für Dichtdeckel 0-1 - 6 bar	EPDM
2.8.2	Dichtsitz für Dichtdeckel 1 - 16 bar	EPDM
2.8.3	O-Ring	EPDM
2.8.4	O-Ring zu Dichtsitz EPDM	EPDM
2.9	O-Ring	EPDM
2.10	Sechskantmutter	nichtrostender Stahl
2.11	Scheibe	nichtrostender Stahl
2.12	Innensechskantschraube	nichtrostender Stahl
2.13	O-Ring	EPDM
2.14	Insektengitter	nichtrostender Stahl
3	Betätigungsrohr	nichtrostender Stahl
4	Zentrierkappe blau	GGG 40
4.1	Sechskantschraube DIN 931	nichtrostender Stahl
5	Standrohr	nichtrostender Stahl
6	Spannring blau	GGG 40
7	Sechskantschraube DIN 931	nichtrostender Stahl
8	Sechskantmutter DIN 934	nichtrostender Stahl
9	Scheibe	nichtrostender Stahl
10	Dichtung	EPDM
11	Abdeckkappe	EPDM
12	Spindelhalter	GGG 40
13	Betätigungsschraube Schlüssel M 30 verwenden	MS 58
14	Haube	PE
15	Sechskantschraube DIN 931	nichtrostender Stahl
16	Scheibe	nichtrostender Stahl
17	Flachdichtung wegen Filterpatrone	EPDM
18	Filterpatrone	Polyester TIP/Inox

Wir verwenden die folgenden Abkürzungen:
 BEV = Be- und Entlüftungsventil
 BEG = Be- und Entlüftungsgarnitur

5 Einbauempfehlung

5.1 Variante Unterflur

Für die sichere, einwandfreie Funktion und den einfachen Unterhalt einer Be- und Entlüftungsgarnitur (BEG) im Bodenleitungsbau, empfehlen wir die folgende Einbau Variante:



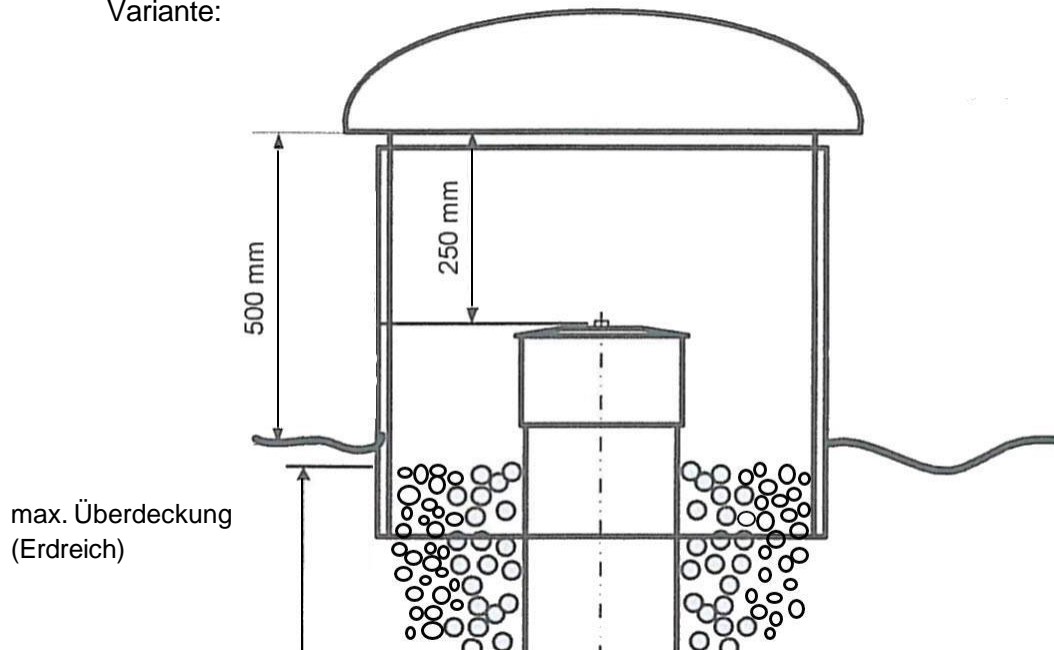
Hinweis: Die Be- und Entlüftungsgarnitur (BEG) kann an den dafür vorgesehenen Stellen, standardmässig bei den Markierungen um 100 mm gekürzt werden.

Dank der integrierten Absperrung in der BEG von Hawle, müssen keine zusätzlichen Absperrorgane mit eingebaut werden.

5.2 Variante Überflur

Für die sichere, einwandfreie Funktion und den einfachen Unterhalt einer Be- und Entlüftungsgarnitur (BEG) im Bodenleitungsbau, empfehlen wir den folgenden Einbau.

Variante:



6 Optionen

6.1 Nur mit Be- oder Entlüpfungsfunktion Nr. 9930

Eine Belüftung in der Ansaugleitung führt zwangsläufig zu einer Funktionsstörung der Pumpe. Die Be- u. Entlüftungsgarnitur von Hawle kann deshalb nur auf eine Funktion beschränkt werden. Für den nachträglichen Umbau kann bei Hawle ein Umbausatz Nr. 9931 bestellt werden.

6.2 Spülgarnitur Nr. 9820

Die Spül- oder Wasserentnahme-Garnitur kann anstelle des Be- und Entlüftungsventils in das Standrohr eingesetzt werden.

Diese wird für das Spülen, Entlüften bei Erstinbetriebnahmen sowie bei Druckprobe oder bei kontrollierter Wasserentnahme, etc. verwendet.

Der Einbau und die Demontage, sind dank der integrierten Absperrung, jederzeit unter Druck möglich.

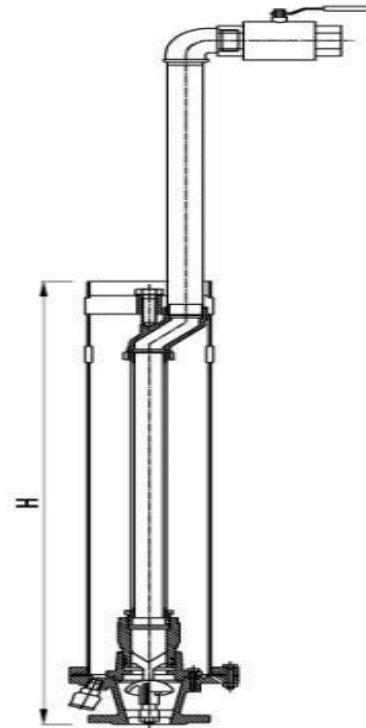
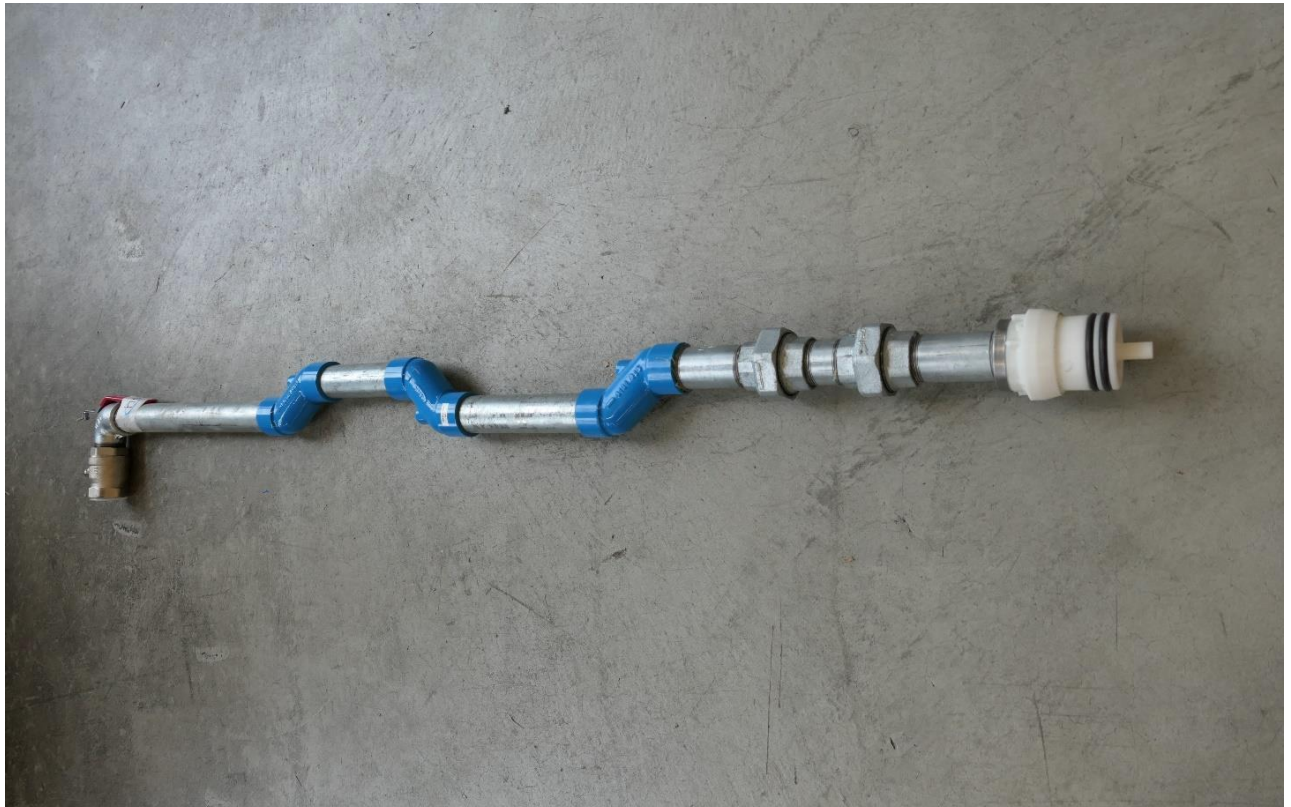


Foto: Spülgarnitur dreiteilig mit Verkürzung um 100mm
Artikel Nr. 9820 000 001



6.3 Filterpatrone Nr. 9929

Die Filterpatrone Nr. 9929 kann bei allen Be- und Entlüftungsgarnituren ab einer Baulänge von 755 mm montiert werden. Die Filterpatrone hält Feinstaub bis grösser 10 µm vom Trinkwasser fern und erfüllt somit die Filterklasse E10 nach Norm EN 779 und Wasserrichtlinien W4. Der Filterkörper ist aus INOX mit einer wasserbeständigen Filtermatte aus Polyester.

Hinweis: Die Filterpatrone muss jährlich auf Ihre Funktion kontrolliert und alle zwei Jahre ausgewechselt werden.



Bestell Nr.: 9929 V00 000

7 Wartung

7.1 Warum Wartung?

Fast jedes Trinkwasser führen Schwebstoffe mit und neigen zu Ablagerungen (Verkalkung). Um Funktionsstörungen wegen diesen Ablagerungen (Verschmutzungen) zu vermeiden, müssen Be- und Entlüftungsgarnituren (BEG) deshalb regelmässig kontrolliert und gewartet werden.

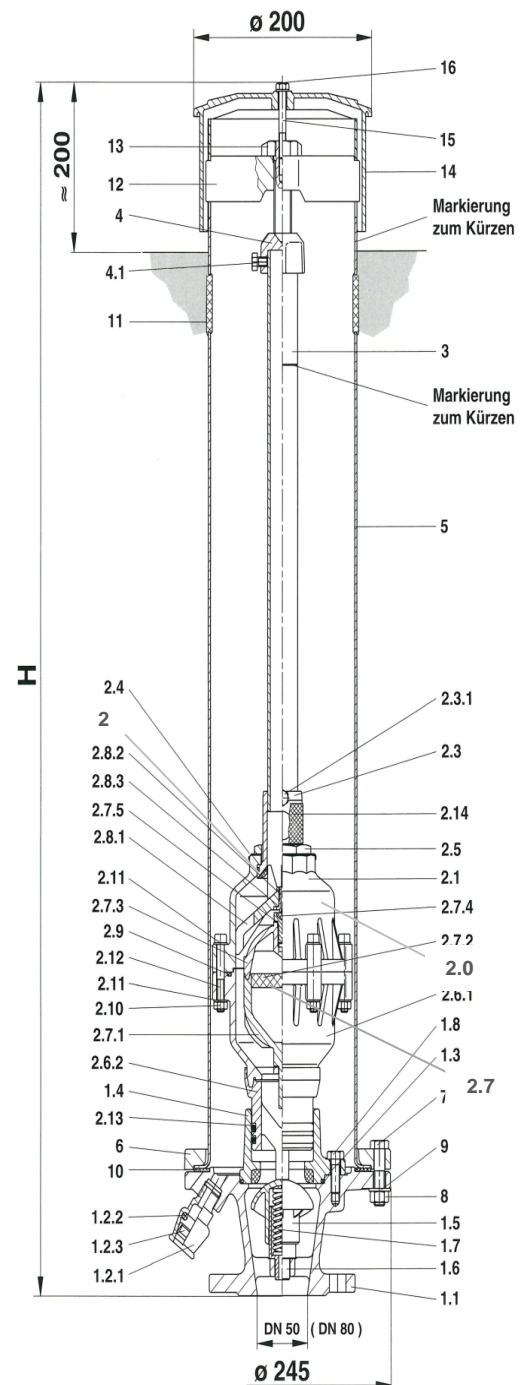
7.2 Wartungsintervalle

Die SVGW – Richtlinie (W4) fordert eine Überprüfung der Be- und Entlüftungsventile für Trinkwasser mindestens alle 12 Monate. Der genaue Wartungsintervall richtet sich aber nach der örtlichen Wasserbeschaffenheit. Die erste Wartung erfolgt in der Regel nach 3 bis 6 Monaten nach Inbetriebnahme und dient als erster Erfahrungswert für die weiteren Prüfungsintervalle.

7.3 Wartung der BEG Nr. 9920

7.3.1 Funktionskontrolle unter Druck

1. Schraube Nr.16 lösen und Haube Nr.14 entfernen.
2. Betätigungsschraube Nr.13 lösen (Absperrorgan Nr. 1.5 wird geschlossen) und Spindelhalter Nr.12 entnehmen.
3. BEV durch vorsichtiges Ziehen am Betätigungsrohr Nr. 3 entnehmen.
4. Innenraum der Garnitur auf Restwasser kontrollieren.
(Restwasser = schlechte oder keine Entleerung)
5. BEV äusserlich auf Sauberkeit kontrollieren
6. Durch Kippbewegung des BEV die Funktion des Schwimmers prüfen. (auf das Fallgeräusch des Schwimmers achten)
7. Bei einer Stumpen Leitung ist eine Spülung des Rohrteilstückes zu empfehlen.
(siehe Option Pt. 6.2 Spülgarnitur Nr. 9820)
8. Rückbau in der umgekehrten Reihenfolge.
9. Betätigungsschraube Nr.13 bis auf Block anziehen und gleichzeitig füllt sich das Ventil.
(Füllung / Entlüftung muss deutlich hörbar sein)
10. Die Haube aufsetzen und Schraube anziehen.



7.3.2 Wartung unter Druck

1. Schraube Nr.16 lösen und Haube Nr.14 entfernen.
2. Betätigungsschraube Nr.13 lösen (Absperrorgan Nr. 1.5 wird geschlossen) und Spindelhalter Nr.12 entnehmen. (siehe Bild 1)
3. BEV durch vorsichtiges Ziehen am Betätigungsrohr Nr. 3 entnehmen.
4. Schrauben Nr. 2.11 des Ventilgehäuse Nr. 2.1 lösen.
5. Innenliegende Funktionselemente (Schwimmer und Dichtdeckel) entnehmen. (siehe Bild 2)
6. Sorgfältige Reinigung des Ventilgehäuses und der Dichtbereiche (Dichtschraube auf Schwimmer und Dichtelement im Gehäuseoberteil). Die Feinentlüftungsbohrung des Dichtdeckels von Ablagerungen säubern, die je nach Wasserzusammensetzung auftreten können.
7. Kontrolle aller Dichtelemente auf mögliche Verschleisserscheinungen und wenn nötig ersetzen.
8. Nach durchgeführter Reinigung werden alle Komponenten wieder in der richtigen Reihenfolge (gemäß Bild 2) montiert.
9. Innenraum der Garnitur (Standrohr) auf Restwasser kontrollieren.
(Restwasser = schlechte oder keine Entleerung)
10. Bei einer Stumpenleitung ist eine Spülung des Rohrteilstückes zu empfehlen.
(siehe Option Pt. 6.2 Spülgarnitur Nr. 9820)
11. Das BEV in das Standrohr Nr.5 einführen.
12. Den Spindelhalter in das Standrohr einsetzen.
13. Betätigungsschraube Nr.13 bis auf Block anziehen und gleichzeitig füllt sich das Ventil.
(Die Füllung / Entlüftung muss deutlich hörbar sein)
14. Die Haube Nr. 14 aufsetzen und Schraube anziehen.

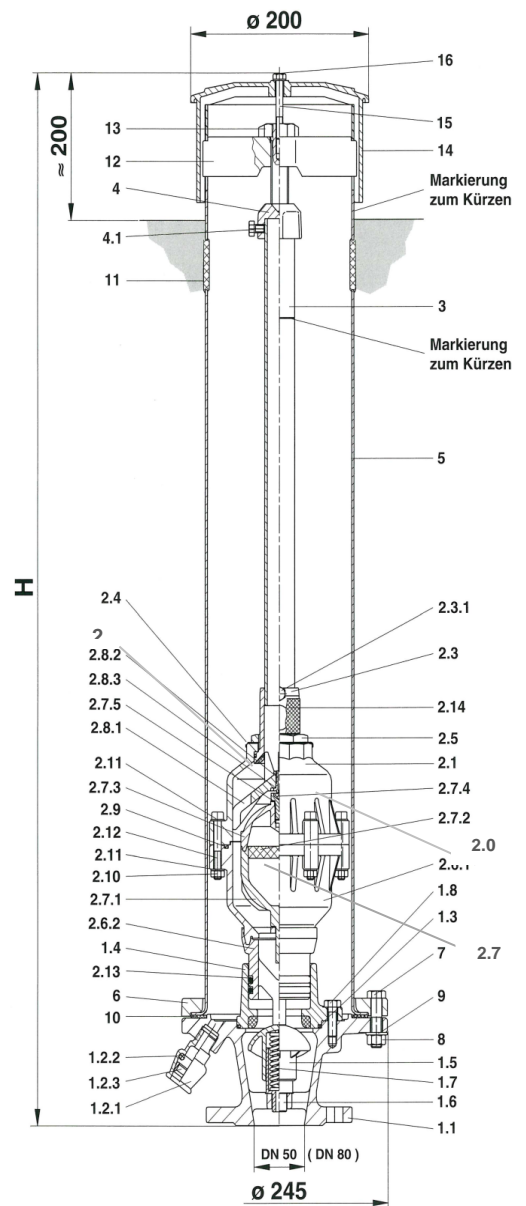


Bild 1



Bild 2

8 Übersicht der Ersatzteile

Ersatzteile zu Be- u. Entlüftungsgarnitur Nr. 9920	Pos. Nr.	Artikel Nr.
Schraube M8 x 60 INOX	16	0006 408 050
Haube PE Schwarz	14	9929 900 010
Betätigungsschraube INOX Schlüsselweite M30	13	9929 900 070
Spindelhalter GGG40 Blau	12	9929 900 030
Zentrierkappe GGG40 Blau	4	9929 900 090
O-Ring 116 x 4.0 NBR	2.9	9879 900 016
Dichtdeckel POM	2.8.1	9879 900 010
Dichtschaube INOX vulkanisiert	2.7.4	9879 900 015
Schwimmer komplett 0.1 – 6.0 bar	2.7	9879 900 020
Schwimmer komplett 1– 16 bar	2.7	9879 900 030
O-Ringe 60 x 6 NBR	2.13	9929 900 060
Be- und Entlüfter Einheit komplett 0.1 – 6.0 bar		9870 900 206
Be- und Entlüfter Einheit komplett 1 – 16 bar		9870 900 216
Filterpatrone Klasse E10		9929 V00 000

9 Beheben von Störungen

Störung	Ursache	Maßnahme
Be- u. Entlüftungsventil undicht	Evtl. Verunreinigung im Ventil?	Funktionskontrolle durchführen Siehe Pt. 7.3.1
Be- u. Entlüftungsventil nach der Kontrolle immer noch undicht	Verschmutzung, Ablagerung oder defekte Teile (Verschleiss)	Wartung durchführen! Siehe Pt. 7.3.2
Be- u. Entlüftungsventil be- oder entlüftet nicht	Ablagerungen im Ventil, Schwimmer verklemmt!	Wartung durchführen! Siehe Pt. 7.3.2

Hinweis: Beim Einbau in eine Saugleitung von Pumpen siehe Pt. 6 Optionen

Achtung: Bei einer Druckprobe eines Leitungsabschnitts mit Be- und Entlüftungsventilen, sind dies vorgängig Ausserbetrieb zu setzen. (Druckabfall bei Druckprüfung)

10 Hinweise auf Normen

10.1 Normen und Abkürzungen

- Azetalharz (POM)
- Schweizerischer Verein des Gas- und Wassers (SVGW)

Hawle Armaturen AG

Hawlestrasse 1
CH-8370 Sirnach

Telefon: +41 (0)71 969 44 22

E-Mail: info@hawle.ch

Homepage: <http://www.hawle.ch>