



Indice

1	Stoccaggio, manipolazione e trasporto	2
1.1	Stoccaggio	2
1.2	Manipolazione	2
1.3	Trasporto.....	2
2	Avvertenze di sicurezza	2
2.1	Avvertenze generali sulla sicurezza	2
2.2	Speciali avvertenze di sicurezza per l'utilizzatore	2
3	Utilizzo.....	2
4	Descrizione del prodotto sistema BLS	3
5	Montaggio del sistema BLS.....	3
5.1	Preparazione.....	3
5.2	Montaggio di rubinetteria e pezzi stampati	4
5.3	Montaggio del blocco per rubinetteria e pezzi stampati BLS®	5
5.4	Montaggio di diversi tipi di tubi.....	5
5.5	Smontaggio	6
5.6	Sostituzione delle guarnizioni	6
6	Descrizione del prodotto assortimento di flange.....	7
7	Montaggio assortimento di flange	7
7.1	Preparazione.....	7
7.2	Montaggio di rubinetteria e pezzi stampati	8
7.3	Smontaggio assortimento di flange	9
7.4	Coppia di serraggio di un raccordo a flangia con guarnizione GST	9
7.5	Tabella con le dimensioni delle flange	11
8	Manutenzione.....	11
9	Messa in funzione e controllo della pressione.....	11
10	Eliminazione dei guasti	12
11	Riferimenti alle norme e marchi di fabbrica registrati	12
11.1	Marchi registrati.....	12
11.2	Norme	12

1 Stoccaggio, manipolazione e trasporto

1.1 Stoccaggio

Prima del montaggio, la rubinetteria deve essere stoccata nell'imballaggio originale. Durante il trasporto e lo stoccaggio non esporre la rubinetteria alla diretta radiazione solare (irraggiamento UV) per un tempo prolungato.

1.2 Manipolazione

Sollevarre e manipolare la rubinetteria con mezzi idonei, osservando i limiti di portata massimi consentiti.

1.3 Trasporto

Il trasporto deve avvenire preferibilmente su pallet, prestando attenzione a proteggere le superfici lavorate e a evitare danneggiamenti agli elementi di tenuta. Quando si solleva rubinetteria di grandi dimensioni è opportuno apporre e fissare in modo adeguato cinghie/funi (supporti, ganci, viti ad anello), così come calibrare correttamente la ripartizione del peso durante il sollevamento della rubinetteria, onde evitare la caduta o lo scivolamento della stessa durante la procedura di sollevamento e la movimentazione.

2 Avvertenze di sicurezza

2.1 Avvertenze generali sulla sicurezza

Per la rubinetteria valgono le stesse norme di sicurezza che per il sistema di tubazioni nel quale viene montata.

2.2 Speciali avvertenze di sicurezza per l'utilizzatore

I seguenti presupposti per un utilizzo conforme a destinazione di una rubinetteria non rientrano nella responsabilità del produttore, bensì devono essere soddisfatti dall'utilizzatore:

- L'uso conforme di una rubinetteria è unicamente quello descritto nella sezione «Utilizzo».
- Solo personale altamente qualificato è autorizzato al montaggio, al comando e alla manutenzione della rubinetteria.
- Nell'ambito delle presenti istruzioni per l'uso, per altamente qualificate s'intendono quelle persone che, sulla base della loro formazione, competenza ed esperienza professionale, sono in grado di valutare e svolgere correttamente i lavori loro assegnati, sapendo riconoscere e neutralizzare possibili pericoli.

3 Utilizzo

Il sistema Hawle-BLS® e il sistema a flange trovano principalmente impiego nell'approvvigionamento di acqua potabile con una pressione di esercizio max. di 16 bar e una temperatura di max. 40 °C.

In caso di posa non ad opera d'arte del sistema Hawle-BLS® e del sistema a flange non è possibile escludere danni a persone e a cose.

4 Descrizione del prodotto sistema BLS

L'assortimento Hawle-BLS® è stato sviluppato per rubinetteria, pezzi stampati e tubi dotati di cordone di saldatura. L'utilizzo del sistema di tenuta Tyton® consente anche di montare tubi con manicotto ad innesto senza cordone di saldatura.

- Semplicità di montaggio / smontaggio
- Facile antisfilamento tra i pezzi stampati e le saracinesche
- Collegamento senza messa a terra tra i pezzi stampati e le saracinesche
- Un unico sistema per tutti i tipi comuni di tubi (ghisa e PE)
- Ampiezza nominale da DN 80 fino a DN 300
- Collegamento senza flange: nessun punto di appiglio per la corrosione
- Possibilità di angolazione dei collegamenti con manicotto sulle estremità lisce fino a 4°
- Eccellente protezione anticorrosione grazie al rivestimento in EWS continuo

Avvertenza: Per il collegamento con tubi in PE esiste un raccordo di transizione (ad es. n. 4522) da saldare alle estremità lisce del tubo corrispondenti.

La creazione di una forte aderenza in senso longitudinale tra i pezzi BLS® avviene tramite l'unità di collegamento Hawle n. 5910 (blocco), ad accoppiamento geometrico e senza messa a terra.

5 Montaggio del sistema BLS

5.1 Preparazione

Prima del montaggio, sottoporre rubinetteria e pezzi stampati a un controllo visivo prestando particolare attenzione alle condizioni impeccabili del rivestimento! I tubi vanno smussati a regola d'arte. La guarnizione e i pezzi di collegamento vanno provvisti di lubrificante Hawle (n. 5291) o altro lubrificante approvato.

Istruzioni per l'uso

Per n. articolo Hawle 5416



5.2 Montaggio di rubinetteria e pezzi stampati

Nella combinazione di rubinetteria e pezzi stampati va sempre utilizzata una guarnizione TYTON®.



Figura 1



Figura 2



Figura 3



Figura 4



Figura 5



Figura 6

1. Fare attenzione che la guarnizione sia ben salda all'interno del manicotto!
2. Previamente, la protezione del manicotto (se presente) va spinta sull'estremità liscia.
3. Applicare del lubrificante approvato Hawle n. 5291 sull'estremità liscia di BLS® e sulla guarnizione TYTON®.
Introdurre con attenzione l'estremità liscia nel manicotto BLS® utilizzando palanchini e travi squadrate (per proteggere il rivestimento in EWS).
5. Inserire l'unità di collegamento n. 5910 (blocco). (v. punto 5.3)
6. Per finire, posizionare la protezione manicotto (se presente) sul manicotto BLS®.

Avvertenza: durante il montaggio di tubi di ghisa con manicotto ad innesto senza cordone di saldatura, consigliamo l'utilizzo di una guarnizione Tyton-Sit® (num. ord. 5399) o di un blocco di serraggio.

Istruzioni per l'uso

Per n. articolo Hawle 5416



5.3 Montaggio del blocco per rubinetteria e pezzi stampati BLS®

Previamente, rivestire l'esterno dell'unità di collegamento n. 5910 (blocco) con del lubrificante. Inserire il blocco nell'apertura superiore del manicotto BLS®, prima a destra poi a sinistra.



Figura 7

Qualora il montaggio del blocco dovesse risultare impossibile o troppo difficoltoso, sarà necessario correggere l'allineamento assiale del collegamento con un utensile idoneo (ad es. un palanchino).

Attenzione: prima di coprire la rubinetteria accertarsi che il mandrino della saracinesca sia allineato in verticale. L'allineamento del mandrino della saracinesca non può avvenire con l'aiuto degli accessori di montaggio (pericolo di danneggiamento del cappello e della tiranteria della saracinesca).

5.4 Montaggio di diversi tipi di tubi


Se si vuole ottenere un collegamento che crei una forte aderenza in senso longitudinale dei tubi nei manicotti BLS® vanno utilizzati antisfilamenti diversi in base al tipo di tubo.

Materiale del tubo / pezzo	Guarnizione	Aderenza in senso longitudinale (antisfilamento)
Tubo di ghisa con cordone di saldatura	Guarnizione TYTON® n. 5390 ai sensi di KTW e W270	Blocco n. 5910
Tubo di ghisa senza cordone di saldatura	Guarnizione TYTON-SIT® ai sensi di KTW e W270	Tyton-Sit® n. 5399 o blocco di serraggio

Istruzioni per l'uso

Per n. articolo Hawle 5416



Estremità in PE a saldare con manicotto di supporto integrato	Guarnizione TYTON® n. 5390 ai sensi di KTW e W270	Estremità da saldare PE n. 4522 + 5910 
---	---	--

5.5 Smontaggio

Lo smontaggio di un raccordo con manicotto ad innesto avviene nella sequenza inversa rispetto al montaggio.

Attenzione: deve essere sempre rilasciata la forza di trazione sul raccordo ad innesto.

5.6 Sostituzione delle guarnizioni

Smontaggio: - Dal di dietro, infilare la punta delle dita sotto la guarnizione.
- Sollevare la guarnizione separandola dalla sede a tenuta (v. Figura 8).

Montaggio: - Prima di inserire la guarnizione, controllare la sede a tenuta. Il solco di inserimento della guarnizione deve essere rivestito in modo uniforme, essere pulito e privo di grasso.
- Piegare la guarnizione a forma di cuore (v. Figura 9) e introdurre la guarnizione (come mostrato nella Figura 10) nel manicotto BLS®.
- Dopodiché controllare che la guarnizione poggia in modo uniforme sull'intera superficie del manicotto BLS®. (v. Figura 11)



Figura 8



Figura 9



Figura 10



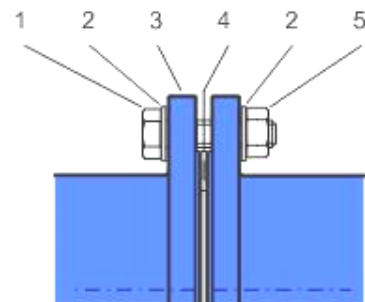
Figura 11

6 Descrizione del prodotto assortimento di flange

L'assortimento di flange Hawle è stato sviluppato per rubinetteria, pezzi stampati e tubi con dimensioni del raccordo a flangia ai sensi di SN EN 1092, per l'impiego nell'impiantistica e nella costruzione di tubazioni. In presenza di spazi ristretti in serbatoi, camere di manovra e impianti per il trattamento delle acque, l'assortimento di flange di Hawle offre una serie di esclusive soluzioni ai problemi, come ad es. riduzioni per saracinesche a flange n. 4150, Combi-T con flange, n. 4340, ecc.

- Sistema modulare
- Collegamento che crea una forte aderenza in senso longitudinale tra pezzi stampati e rubinetteria
- un unico sistema per tutti i tipi comuni di tubi (ghisa, acciaio, eternit e PE)
- Ampiezza nominale da DN 20 fino a DN 600
- Versioni specifiche in acciaio saldato e verniciate a polvere

1. Vite a testa esagonale in INOX	n. 0006
2. Rondella di appoggio acciaio INOX	n. 0008
3. Flangia	
4. Guarnizione GST	n. 8200
5. Dado in acciaio INOX	n. 0007



7 Montaggio assortimento di flange

7.1 Preparazione

- Prima del montaggio, sottoporre rubinetteria e pezzi stampati a un controllo visivo per accertarsi che le condizioni del rivestimento siano impeccabili e le superfici di tenuta pulite!
- Per gli utensili e gli ausili richiesti si veda figura 1.
- Materiale di giunzione: verificare la presenza di tutte le viti, le rondelle di appoggio doppie e i dadi!
- Applicare un tipo di lubrificante omologato (ad es. grasso Klüber VR69-252) su tutti gli elementi del raccordo a flangia che trasmettono forza (viti / dadi, come da figura 2).



Figura 1

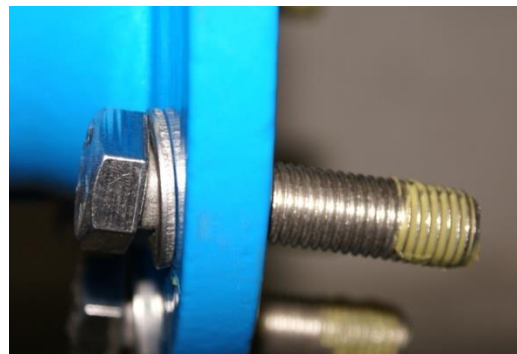


Figura 2

7.2 Montaggio di rubinetteria e pezzi stampati

4. Stringere leggermente la controflangia inferiore con quattro viti a testa esagonale. (v. indicazione)
5. Applicare e centrare la guarnizione GST n. 8200 come da Figura 4 tra le flange.
6. Posizionare le restanti viti e stringerle a mano.
7. Primo passaggio: - stringere in sequenza incrociata tutte le viti con una chiave dinamometrica come da figura 5 (Applicando il 30% circa della coppia di serraggio massima, come da tabella 1)
8. Secondo passaggio: - stringere in sequenza incrociata tutte le viti con una chiave dinamometrica. (Applicando il 60% circa della coppia di serraggio massima)
9. Terzo passaggio: - stringere in sequenza incrociata tutte le viti con una chiave dinamometrica applicando la coppia di serraggio massima. (v. Figura 6)
10. Quarto passaggio: - controllare con la chiave dinamometrica tutte le viti in senso orario.

Attenzione: in presenza di diametri maggiori possono rendersi necessari ulteriori passaggi!



Figura 3



Figura 4



Figura 5

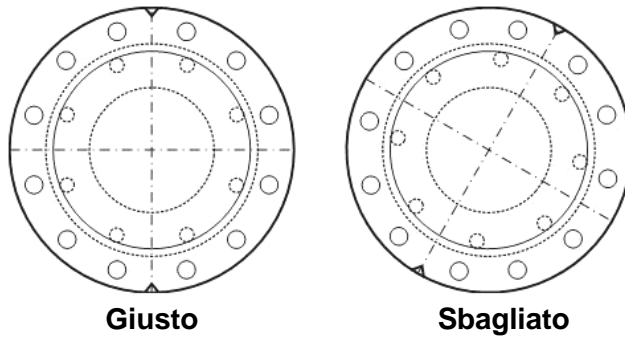


Figura 6

Avvertenza: per evitare errori nel montaggio di riduzioni flangiate Hawle n. 8550, le flange sono munite di tacche. (v. Figura 3)
Accertarsi che queste tacche siano allineate in verticale.

Istruzioni per l'uso

Per n. articolo Hawle 5416



7.3 Smontaggio assortimento di flange

Lo smontaggio di un raccordo a flangia è autoesplicativo.

7.4 Coppia di serraggio di un raccordo a flangia con guarnizione GST

Basi: Viti in acciaio INOX V2A della classe di resistenza di almeno 70

Istruzioni per l'uso

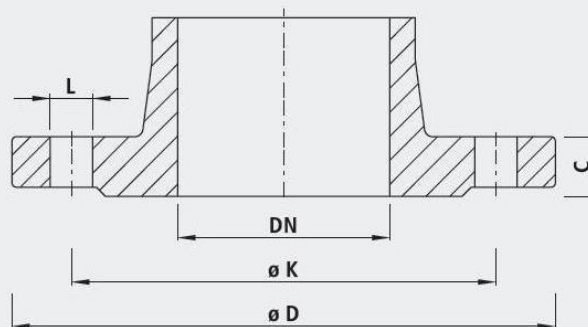
Per n. articolo Hawle 5416



Flanschgröße	Druck	Dichtung	Schrauben	Vorspannkraft	Anzugsdrehmoment
DN	PN [bar]	D [mm] / ø d [mm]	Anzahl x Dimension	max. pro Schraube [kN]	max. pro Schraube [Nm]
25	10–40	71/34 x 4	4 x M12	11.4	15
32	10–40	82/43 x 4	4 x M16	14.3	30
40	10–40	92/49 x 4	4 x M16	17.8	35
50	10–40	107/61 x 4	4 x M16	22.7	45
65	10–16	127/77 x 4	4 x M16	30.0	60
65	25–40	127/77 x 4	8 x M16	15.0	30
80	10–40	142/89 x 4	8 x M16	18.0	35
100	6	152/115 x 5	4 x M16	29.1	55
100	10–16	162/115 x 5	8 x M16	19.2	40
100	25–40	168/115 x 5	8 x M20	22.1	55
125	6	182/141 x 5	8 x M16	19.5	40
125	10–16	192/141 x 5	8 x M16	25.0	50
125	25–40	194/141 x 5	8 x M24	26.1	75
150	6	207/169 x 5	8 x M16	21.0	40
150	10–16	218/169 x 5	8 x M20	27.9	70
150	25–40	224/169 x 5	8 x M24	31.8	95
200	10	273/220 x 6	8 x M20	38.5	95
200	16	273/220 x 6	12 x M20	25.6	65
200	25	284/220 x 6	12 x M24	31.7	95
200	40	290/220 x 6	12 x M27	35.0	115
250	10	328/273 x 6	12 x M20	32.4	80
250	16	329/273 x 6	12 x M24	33.1	95
250	25	340/273 x 6	12 x M27	40.3	130
250	40	352/273 x 6	12 x M30	48.4	175
300	6	373/324 x 6	12 x M20	33.5	80
300	10	378/324 x 6	12 x M20	37.2	90
300	16	384/324 x 6	12 x M24	41.7	120
300	25	400/324 x 6	16 x M27	40.5	130
300	40	417/324 x 6	16 x M30	50.7	185
350	6	423/368 x 7	12 x M20	42.7	100
350	10	438/368 x 7	16 x M20	41.5	100
350	16	445/368 x 7	16 x M24	46.1	135
350	25	458/368 x 7	16 x M30	54.7	200
350	40	475/368 x 7	16 x M33	66.4	265
400	6	473/420 x 7	16 x M20	34.8	85
400	10	489/407 x 7	16 x M24	54.1	160
400	16	495/407 x 7	16 x M27	58.4	190
400	25	514/407 x 7	16 x M33	72.5	290
400	40	546/407 x 7	16 x M36	97.5	420
450	10	540/470 x 7	20 x M24	41.6	120
500	6	575/520 x 7	20 x M20	35.5	85
500	10	595/520 x 7	20 x M24	49.2	145
500	16	618/520 x 7	20 x M30	65.7	240
500	25	625/520 x 7	20 x M33	70.8	280
500	40	628/508 x 7	20 x M39	80.3	380
600	10	695/620 x 7	20 x M27	58.1	190
600	16	735/620 x 7	20 x M33	91.7	365

Tab. 1

7.5 Tabella con le dimensioni delle flange



		32 1¼"	40 1½"	50 2"	65 2½"	80 3"	100 4"	125 5"	150 6"	200 8"	250 10"	300 12"	350 14"	400 16"	450 18"	500 20"	600 24"	
PN 6	D	120	130	140	160	190	210	240	265	320	375	440	490	540	595	645	755	
	K	90	100	110	130	150	170	200	225	280	335	395	445	495	550	600	705	
	n	4	4	4	4	4	4	8	8	8	12	12	12	16	16	20	20	
	L	14	14	14	14	18	18	18	18	18	18	18	22	22	22	22	22	26
	C	16	16	16	16	18	18	20	20	22	24	24	26	28	28	30	30	
PN 10	D	140	150	165	185	200	220	250	285	340	395	445	505	565	615	670	780	
	K	100	110	125	145	160	180	210	240	295	350	400	460	515	565	620	725	
	n	4	4	4	4	8	8	8	8	12	12	12	16	16	20	20	20	
	L	18	18	18	18	18	18	18	18	22	22	22	22	26	26	26	30	
	C	18	19	19	19	19	19	19	19	20	22	24.5	24.5	24.5	25.5	26.5	30	
PN 16	D	140	150	165	185	200	220	250	285	360	405	460	520	580	640	715	840	
	K	100	110	125	145	160	180	210	240	295	355	410	470	525	585	650	770	
	n	4	4	4	4	8	8	8	8	12	12	12	16	16	20	20	20	
	L	18	18	18	18	18	18	18	18	22	22	26	26	26	30	30	33	36
	C	18	19	19	19	19	19	19	19	20	22	24.5	26.5	28	30	31.5	36	
PN 25	D	140	150	165	185	200	235	270	300	360	425	485	555	620	670	730	845	
	K	100	110	125	145	160	190	220	250	310	370	430	490	550	600	660	770	
	n	4	4	4	8	8	8	8	8	12	12	16	16	20	20	20	20	
	L	18	18	18	18	18	22	26	26	26	30	30	33	36	36	36	39	
	C	18	19	19	19	19	19	19	20	22	24.5	27.5	30	32	34.5	36.5	42	
PN 40	D	140	150	165	185	200	235	270	300	375	450	515	580	660	685	755	890	
	K	100	110	125	145	160	190	220	250	320	385	450	510	585	610	670	795	
	n	4	4	4	8	8	8	8	8	12	12	16	16	20	20	20	20	
	L	18	18	18	18	18	22	26	26	30	33	33	36	39	39	42	48	
	C	-	19	19	19	19	19	23.5	26	30	35.5	39.5	44	48	49	52	58	

n = Anzahl Löcher/nombre de trous/numero di fori

Anschlussmasse gemäss DIN EN 1092-2

- für Flanschentypen GG 05; 21 (PN 6)

- für Flanschentypen DG 05; 11; 12; 14 und 21 (PN 10 – PN 40)

8 Manutenzione

Il sistema Hawle-BLS® e il sistema di manicotti a vite Hawle non richiedono manutenzione. Singoli componenti quali saracinesche, idranti, valvole di aerazione e di sfiato ecc. devono pertanto essere controllati e sottoposti a manutenzione in conformità alle disposizioni SSIGA.

9 Messa in funzione e controllo della pressione

A posa avvenuta, occorre eseguire correttamente un controllo della pressione ai sensi delle norme e disposizioni vigenti in materia.

Attenzione: in caso di sezioni di costruzione più lunghe, osservare l'espansione longitudinale nel manicotto.

10 Eliminazione dei guasti

Guasto	Causa / Misura
Rivestimento danneggiato	<ul style="list-style-type: none">• Riparare il danno con il set riparazioni a 2 componenti di Hawle per i rivestimenti in EWS (n. ordine 5293).
Non è possibile montare il tubo o la flangia	<ul style="list-style-type: none">• Si è utilizzata la guarnizione corretta?• Il numero di fori delle flange non corrisponde• Flangia non forata ai sensi di SN EN 1092• Dimensioni diverse? (DN, PN, diametro di foratura)• Viti troppo grandi?• Tubo smussato a sufficienza?• Diametro esterno del tubo troppo grande?• Verificare la rotondità del tubo, se necessario utilizzare collari stringitubo.
Collegamento BLS® o collegamento delle flange non a tenuta	<ul style="list-style-type: none">• Si è spostata la guarnizione durante il montaggio?• Si è utilizzata la guarnizione corretta?• Impurità nel manicotto (nella guarnizione)?• La guarnizione è danneggiata?• Strie nel tubo?• Raccordo a flangia non serrato?• La coppia di serraggio scelta è corretta?• Tubo non inserito completamente nel manicotto?• Diametro esterno del tubo troppo piccolo?
Non è possibile bloccare/sbloccare la saracinesca/il pezzo stampato	<ul style="list-style-type: none">• Rubinetteria/pezzo stampato introdotto completamente (fino alla battuta)?• Controllare l'orientamento assiale?• Apertura di bloccaggio sporca?• Un corpo estraneo ostruisce il bloccaggio?• Forza di trazione sul raccordo ad innesto non ancora rilasciata?

11 Riferimenti alle norme e marchi di fabbrica registrati

11.1 Marchi registrati

- "BLS", „TYTON“, „TYTON-SIT“ sono marchi registrati.

11.2 Norme

- KTW
- W270
- DIN 28603

Istruzioni per l'uso

Per n. articolo Hawle 5416



Hawle Armaturen AG

Hawlestrasse 1
CH-8370 Sirnach

Telefono: +41 (0)71 969 44 22

E-mail: info@hawle.ch

Home page: www.hawle.ch