



Indice

1	Stoccaggio, movimentazione e trasporto	2
1.1	Stoccaggio	2
1.2	Movimentazione	2
1.3	Trasporto.....	2
2	Avvertenze di sicurezza	2
2.1	Avvertenze generali sulla sicurezza	2
2.2	Speciali avvertenze di sicurezza per l'utilizzatore	2
3	Utilizzo.....	3
4	Descrizione del prodotto	3
4.1	Caratteristiche tecniche	4
4.2	Schema delle prestazioni	4
5	Istruzioni per il montaggio	4
5.1	Pietrame di drenaggio	4
5.2	Valvola con funzione antiritorno.....	4
5.3	Prelievo d'acqua tramite la valvola di chiusura	5
6	Uso.....	5
6.1	Messa in funzione	5
6.2	Messa fuori servizio (protezione antigelo)	5
7	Disegno / Elenco pezzi.....	6
7.1	N765 sopraterza	6
7.2	N767 sottosuolo	6
8	Manutenzione.....	7
9	Controllo della pressione.....	7
10	Eliminazione dei guasti	7
11	Riferimenti alle norme e marchi di fabbrica registrati	7
11.1	Norme	7

Istruzioni per l'uso

dell'idrante per irrigazione Hawle n. N765 / N767



1 Stoccaggio, movimentazione e trasporto

1.1 Stoccaggio

La rubinetteria prima del montaggio deve essere stoccata nell'imballaggio originale. Durante il trasporto e lo stoccaggio non esporre la rubinetteria ai raggi diretti del sole (irraggiamento UV) per periodi prolungati.

1.2 Movimentazione

Sollevarre e movimentare la rubinetteria con mezzi idonei, osservando i limiti di portata massimi consentiti.

1.3 Trasporto

Il trasporto della rubinetteria deve avvenire preferibilmente su pallet, prestando attenzione a proteggere le superfici e a evitare danneggiamenti agli elementi di tenuta. Quando si solleva rubinetteria di grandi dimensioni è opportuno apporre e fissare in modo adeguato cinghie/funi (supporti, ganci, viti ad anello), così come calibrare correttamente la ripartizione del peso durante il sollevamento della rubinetteria, onde evitare la caduta o lo scivolamento della stessa durante la procedura di sollevamento e la movimentazione.

2 Avvertenze di sicurezza

2.1 Avvertenze generali sulla sicurezza

Per la rubinetteria valgono le stesse norme di sicurezza dei sistemi di tubazioni idriche nei quali essa viene installata.

2.2 Speciali avvertenze di sicurezza per l'utilizzatore

I seguenti prerequisiti per l'utilizzo conforme di una rubinetteria non rientrano nella responsabilità del produttore, bensì devono essere soddisfatti dall'utilizzatore:

- L'uso conforme di una rubinetteria è unicamente quello descritto nella sezione «Utilizzo».
- Solo personale altamente qualificato è autorizzato al montaggio, al comando e alla manutenzione della rubinetteria.
- Nell'ambito delle presenti istruzioni per l'uso, per altamente qualificate s'intendono quelle persone che, sulla base della formazione, della competenza e dell'esperienza lavorativa, sono in grado di valutare e svolgere correttamente i lavori loro assegnati, sapendo riconoscere e neutralizzare possibili pericoli.

Istruzioni per l'uso

dell'idrante per irrigazione Hawle n. N765 / N767



3 Utilizzo

L'idrante per irrigazione Hawle è adatto per il prelievo di piccole quantità d'acqua (fino a ca. 600 l/min.) come ad es. per impianti sportivi, cimiteri o per l'irrigazione di parchi. Questo tipo di prelievo d'acqua è resistente al gelo ed è disponibile in diverse lunghezze e come idrante sopraterro o sottosuolo.

4 Descrizione del prodotto

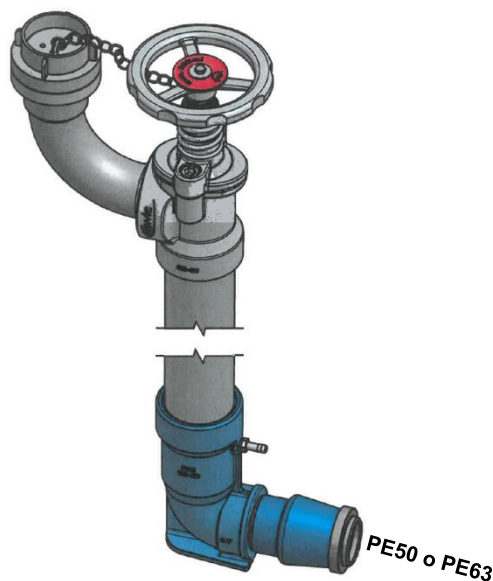
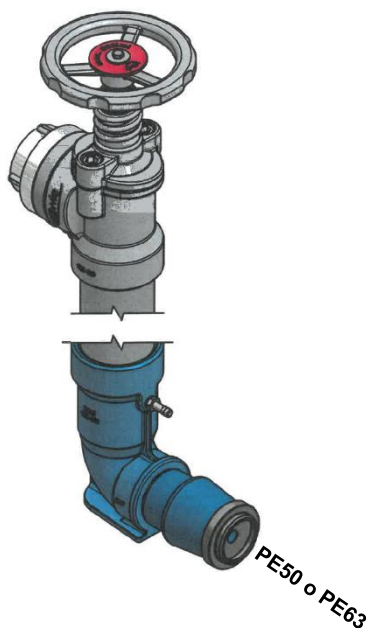
L'idrante per irrigazione dispone di un sistema di scarico automatico e di una protezione della pressione dell'acqua, che garantiscono una protezione antigelo nei freddi mesi invernali. La colonna di irrigazione si riempie di acqua soltanto quando il foro di svuotamento è completamente chiuso. (Protezione della pressione dell'acqua)

Contrariamente, la colonna si svuota automaticamente attraverso il nipplo di scarico non appena l'idrante viene chiuso completamente.

Varianti di esecuzione

N. ord. N765 sopraterro

N. ord. N767 sottosuolo



Varianti di collegamento / derivazione

Ingresso: manicotto ad innesto in PE d 50 mm

manicotto ad innesto in PE d 63 mm

Uscita: Storz 55 con coperchio cieco

Accessori

Ad es. n. 4595 cappa stradale per idranti sottosuolo

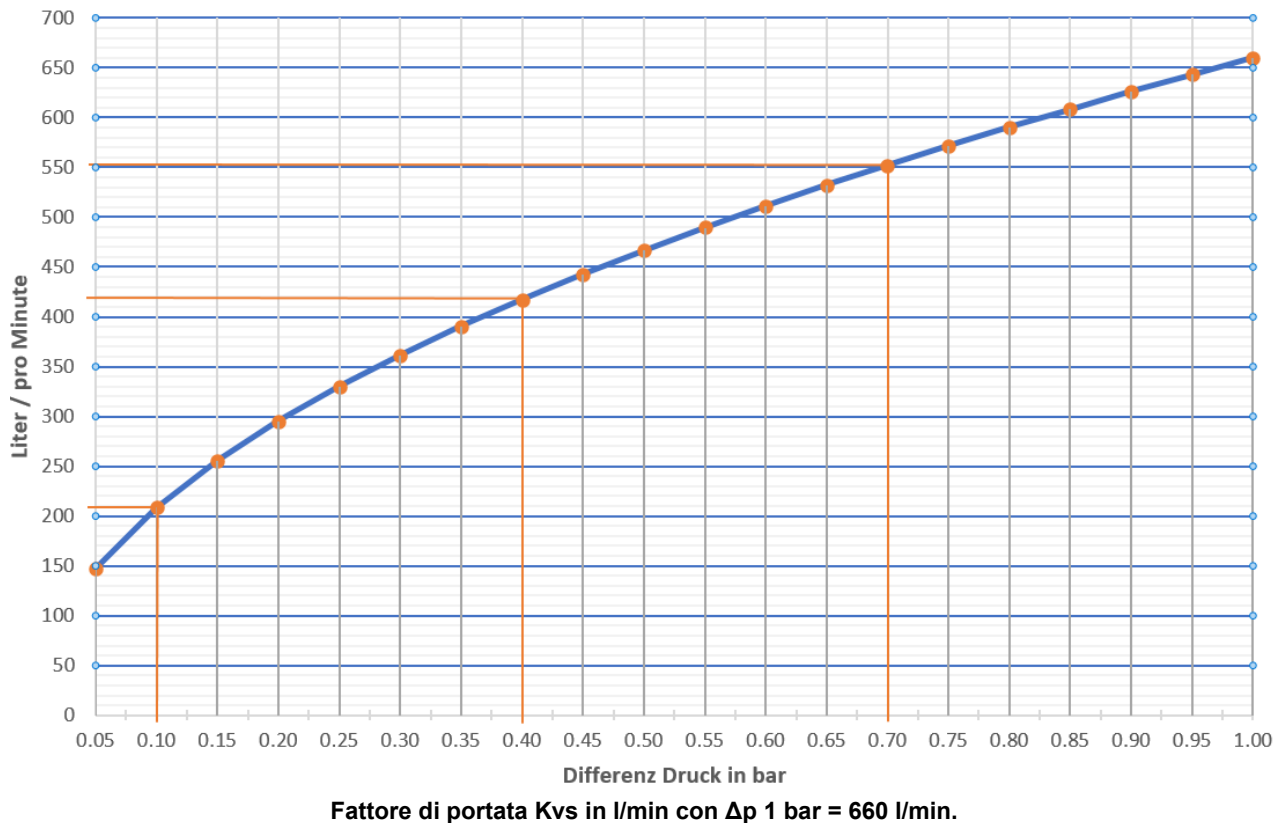
4.1 Caratteristiche tecniche

Gli idranti per irrigazione N765 e N767 sono progettati per funzionare con una perdita di pressione di 1 bar con una portata massima di 660l/min.

La velocità di scorrimento consentita è di 4m/sec.

La pressione di esercizio max. è di 16 bar.

4.2 Schema delle prestazioni



Esempi:- Δp 0.1bar = 209 l/min.
- Δp 0.4bar = 417 l/min.
- Δp 0.7bar = 552 l/min.

5 Istruzioni per il montaggio

5.1 Pietrame di drenaggio

L'idrante per irrigazione è dotato di una funzione di scarico. Affinché l'acqua residua defluisca dalla colonna nel terreno circostante, consigliamo di realizzare un drenaggio di pietrame.

5.2 Valvola con funzione antiritorno

Prima dell'ingresso dell'idrante per irrigazione **non** deve essere installata alcuna valvola con funzione antiritorno (valvola antiritorno a farfalla)!!

Istruzioni per l'uso

dell'idrante per irrigazione Hawle n. N765 / N767



5.3 Prelievo d'acqua tramite la valvola di chiusura

L'acqua non deve essere prelevata dall'idrante per irrigazione tramite il rubinetto di chiusura principale. Per l'utilizzo quotidiano consigliamo di utilizzare delle valvole di prelievo adeguate, separate.

Immagini di esempio:



6 Uso

6.1 Messa in funzione

1. Aprire il coperchio cieco del giunto Storz.
2. Montare la valvola di prelievo.
3. Aprire completamente la chiusura principale girando il volantino in senso antiorario fino alla battuta.
4. Scaricare/sfiatare l'idrante mediante la valvola di prelievo separata.
5. Collegare il tubo flessibile.
6. Regolare il prelievo d'acqua tramite la valvole di prelievo.

6.2 Messa fuori servizio (protezione antigelo)

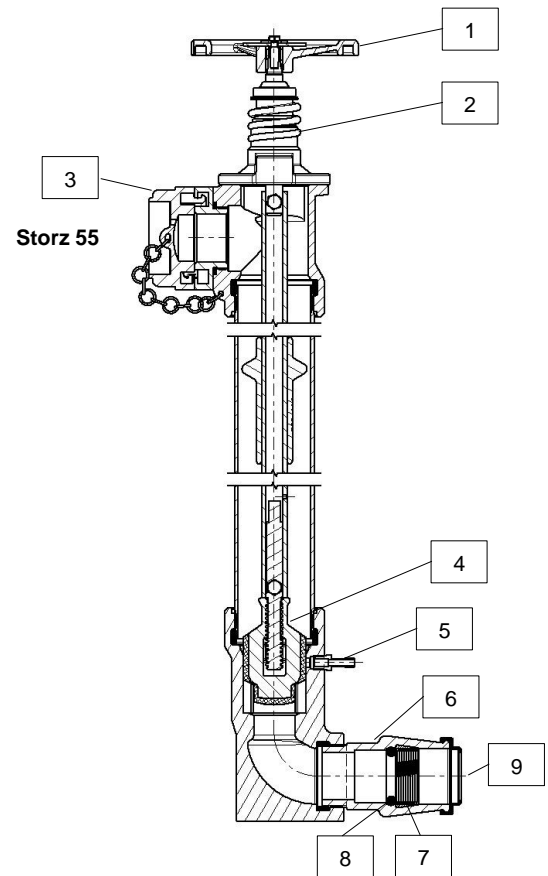
In caso di pericolo di gelo, l'idrante per irrigazione deve essere chiuso tramite il rubinetto di chiusura principale!! Per svuotare l'idrante si deve obbligatoriamente aprire una valvola di prelievo.

1. Chiudere completamente la valvola di chiusura principale girando il volantino in senso orario fino alla battuta (max. 30 Nm).
2. Aprire la valvole di prelievo → l'idrante si svuota automaticamente!
3. Chiudere il coperchio cieco (giunto Storz).

7 Disegno / Elenco pezzi

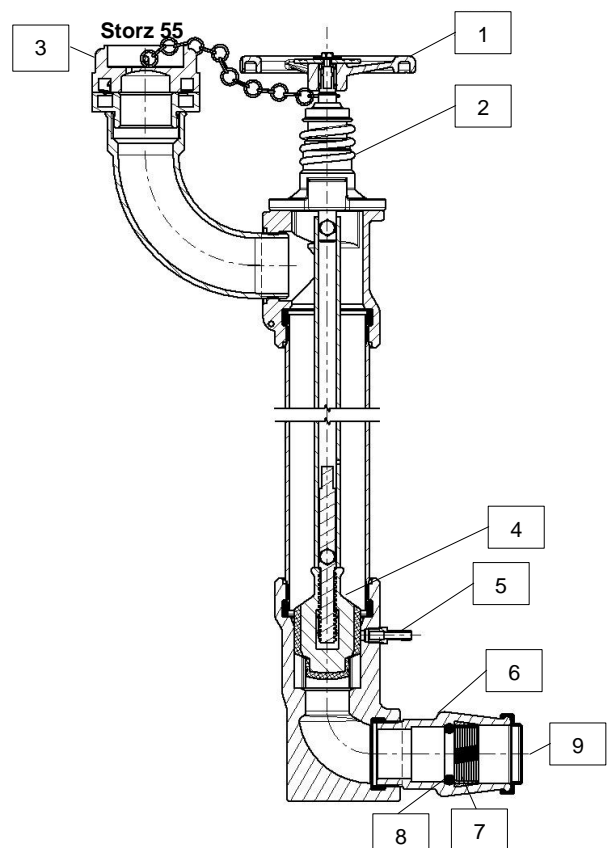
7.1 N765 sopraterra

Pos	N. ord.	Denominazione
1	7800900050	Volantino d160mm grigio
2	8680000041	Saracinesca parte superiore completa
3	9709055000	Coperchio cieco Storz 55
4	8707240000	Conico della valvola
5	2491900000	Nipplo di scarico d 8 mm
6	6110050063	Raccordo ad innesto d50 / AG2"
	6100063000	Raccordo ad innesto d63 / AG2"
7	6950050000	Morsetto per raccordo ad innesto d50
	6950063000	Morsetto per raccordo ad innesto d63
8	6960050000	O-Ring per raccordo ad innesto d50
	6960063000	O-Ring per raccordo ad innesto d63
9	9993000050	Calotta di copertura per raccordo ad innesto d50
	9993040000	Calotta di copertura per raccordo ad innesto d63



N767 sottosuolo

Pos	N. ord.	Denominazione
1	7800900050	Volantino d160mm grigio
2	8680000041	Saracinesca parte superiore completa
3	9709055000	Coperchio cieco Storz 55
4	8707240000	Conico della valvola
5	2491900000	Nipplo di scarico
6	6110050063	Raccordo ad innesto d50 / AG2"
	6100063000	Raccordo ad innesto d63 / AG2"
7	6950050000	Morsetto per raccordo ad innesto d50
	6950063000	Morsetto per raccordo ad innesto d63
8	6960050000	O-Ring per raccordo ad innesto d50
	6960063000	O-Ring per raccordo ad innesto d63
9	9993000050	Calotta di copertura per raccordo ad innesto d50
	9993040000	Calotta di copertura per raccordo ad innesto d63



8 Manutenzione / Servizio

Gli idranti per l'irrigazione sono progettati per un funzionamento che non richiede manutenzione e devono essere monitorati e sottoposti a manutenzione in conformità alla normativa SSIGA. La sostituzione del cono della valvola è molto semplice. Smontando la parte superiore della slitta si accede facilmente al cono della valvola. Ciò significa che se l'idrante di irrigazione perde, è possibile sostituire il cono della valvola senza scavare.

9 Controllo della pressione

A posa avvenuta, occorre eseguire correttamente un controllo della pressione ai sensi delle norme e disposizioni vigenti in materia.

10 Eliminazione dei guasti

Guasto	Causa / Misura
Rivestimento danneggiato	• Riparare il danno con il set di riparazione a 2 componenti Hawle per rivestimenti EWS (n. ordine 5293).
L'idrante non si svuota	• L'idrante non è completamente chiuso? • La valvola di chiusura non è aperta? → Depressione! • Il cono della valvola si chiude troppo ermeticamente nella zona di svuotamento → Sostituire il cono della valvola
L'idrante non è a tenuta	• La valvola di chiusura principale non è completamente chiusa? • Il conico della valvola è difettoso? → Sostituire il conico della valvola

11 Riferimenti alle norme e marchi di fabbrica registrati

11.1 Norme

- KTW
- W270

Hawle Armaturen AG

Hawlestrasse 1
CH-8370 Simnach

Telefono: +41 (0)71 969 44 22
Fax: +41 (0)71 969 44 11
E-mail: info@hawle.ch
Home page: <http://www.hawle.ch>