



Table des matières

1	Entreposage, manutention et transport	2
1.1	Entreposage	2
1.2	Manutention	2
1.3	Transport.....	2
2	Consignes de sécurité.....	2
2.1	Consignes de sécurité d'ordre général	2
2.2	Consignes de sécurité spécifiques pour l'utilisateur.....	2
3	Utilisation	3
4	Description du produit	3
4.1	Préparation	3
5	Montage	4
5.1	Parties supérieures d'autres fabricants.....	5
6	Manuel d'utilisation.....	5
6.1	Mise en service	5
6.2	Contrôles de fonctionnement.....	6
6.3	Cassure au point de rupture	6
6.4	Remplacement du cône de vanne	7
6.5	Vidange non étanche	7
7	Nettoyage.....	8
7.1	Nettoyage d'entretien	8
7.2	Produits de nettoyage	8
7.3	Chiffons de nettoyage	8
8	Pièces de rechange	8
9	Indication de vol d'eau	9
10	Composants	10
11	Mise en service et essai de pression	11
12	Entretien.....	11
13	Normes	11

1 Entreposage, manutention et transport

1.1 Entreposage

L'entreposage des robinetteries avant leur montage doit s'effectuer dans l'emballage d'origine.

Lors du transport et de l'entreposage, les robinetteries ne doivent pas être exposées à la lumière du soleil pour une durée prolongée (rayonnement UV).

1.2 Manutention

Utiliser des moyens appropriés pour le levage et la manutention des robinetteries, en observant les limites de la portance maximale admissibles.

1.3 Transport

Le transport devra de préférence s'effectuer sur des palettes, tout en observant la protection contre les endommagements des surfaces et des éléments d'étanchéité. En soulevant des robinetteries de grande dimension, le levage et la fixation doivent s'effectuer au moyen de sangles et/ou de cordes appropriées (supports, crochets, boulons à œillet), de même que la répartition du poids au cours du levage de la robinetterie afin d'empêcher la chute ou le glissement lors du processus de levage et de manutention.

2 Consignes de sécurité

2.1 Consignes de sécurité d'ordre général

Les directives de sécurité étant en vigueur pour les tuyauteries comptent pour les robinetteries également.

2.2 Consignes de sécurité spécifiques pour l'utilisateur

Les conditions suivantes pour l'utilisation prévue d'une robinetterie ne relèvent pas de la responsabilité du fabricant, mais doivent être assurées par l'utilisateur:

- Les robinetteries ne doivent être utilisées que comme prévu conformément à l'utilisation mentionnée dans le volet Utilisation.
- Seul le personnel qualifié peut monter, exploiter et entretenir la robinetterie.
- Qualifiées selon les termes du présent manuel sont les personnes qui, en raison de leur formation, expertise et expérience, sont en mesure d'évaluer correctement les travaux assignés, qui les exécutent correctement et qui identifient les dangers possibles et les éliminent.

3 Utilisation

L'hydrante hors sol H4-HV de Hawle dispose d'un système d'étanchéité radial. Le cône de vanne peut être installé avec le système standard ou avec le système progressif. 16 tours sont nécessaires pour l'ouvrir et le fermer. L'hydrante doit être utilisée uniquement avec la vanne principale complètement ouverte. Lorsque l'hydrante n'est pas utilisée, la vanne principale doit être complètement fermée. Les positions «ouverte» et «fermée» sont déterminées par de robustes butées.

4 Description du produit

Fluide:	eau potable
Niveaux de pression:	PN16
Tête d'hydrante:	alliage d'aluminium amélioré résistant à l'eau de mer avec revêtement résistant aux UV
Tube de niveau:	tube acier inoxydable poli, INOX
Siège de vanne:	acier coulé inoxydable, INOX
Vanne principale:	laiton/EPDM
Type de construction:	mono-tige, raccord Storz 75
Vidange:	à l'état fermé (en butée) vidange automatique avec protection contre l'eau sous pression.
Débit résiduel :	«nul» selon DIN 3321
Point de rupture:	vis de rupture (no de cde N903 100 010) prévues pour un couple de serrage de 60 Nm
Débit:	valeur Kv = 2250 litres/min. (débit avec 1 bar de perte de pression)

4.1 Préparation

- Les robinetteries et pièces de forme sont à soumettre à un contrôle visuel avant le montage. En ce faisant, il faut veiller à l'état parfait du revêtement et à la propreté des surfaces d'étanchéité!
- Voir la figure 1 pour les outils et auxiliaires nécessaires.
- Matériel de raccordement: vérifier l'exhaustivité des vis, doubles rondelles, et écrous!
- Tous les éléments de transmission de puissance du raccord à bride (vis, écrous selon la figure 2) doivent être enduits d'un lubrifiant approuvé comme par exemple la graisse Klüber VR69-252.



Figure 1

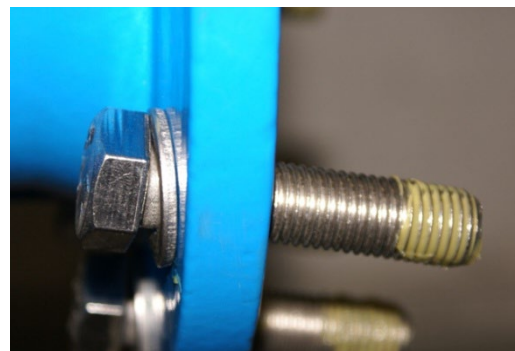


Figure 2

5 Montage

1. Préparer une assise dans la fouille pour le coude d'entrée.
2. Monter le coude d'entrée et le stabiliser si nécessaire.
3. Déterminer la longueur à raccourcir du coude d'entrée (figure1)

Profondeur de gel	57 cm	A = 65 cm
Profondeur de gel	77 cm	A = 85 cm
Profondeur de gel	97 cm	A = 105 cm
Profondeur de gel	135 cm	A = 143 cm

La dimension **A** du revêtement à l'extrémité de l'embout lisse donne la longueur à raccourcir du coude d'entrée. (Figure 1) Le point de rupture est à 6 cm au-dessus du niveau du sol en respectant les dimensions indiquées.

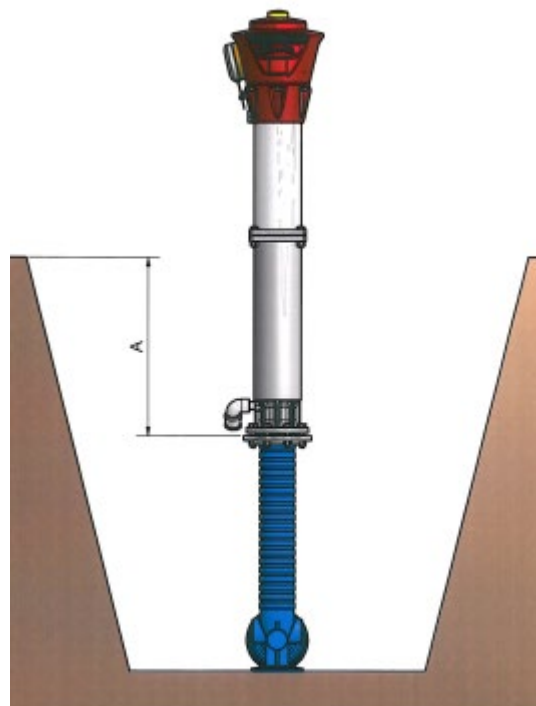


figure1

4. Raccourcir l'embout lisse: (figure 2)
Le coude d'entrée PE peut être raccourci avec un outillage pour PE conventionnel. Le coude d'entrée en fonte doit être raccourci avec un outil approprié au bord inférieur d'une rainure. (figure 2)
Monter la partie inférieure de l'hydrante sur l'embout lisse du coude avec un raccord à bride.
5. Monter la partie supérieure de l'hydrante sur la partie inférieure. Serrer les vis de rupture en croix → **Couple de serrage max. 60 Nm.**
6. La rallonge de tige doit être correctement emboîtée dans le manchon d'accouplement du palier de tige.
7. Aligner l'hydrante verticalement.
8. L'hydrante doit être remblayée avec un matériau drainant (n°N906). Afin d'éviter un affaissement de l'emplacement de l'hydrante, il est recommandé de prolonger la vidange avec un tube PE Ø 32 mm.
9. Remblayage de l'hydrante. Le matériau drainant doit être protégé contre l'encrassement. Protéger préalablement les brides avec des bandes protectrices grasses.
10. Le remblayage des hydrantes ne doit se faire qu'une fois les contrôles de pression et de fonctionnement effectués avec succès.
11. En dessous du point de rupture (niveau du sol), le remblayage doit être suffisamment compacté.

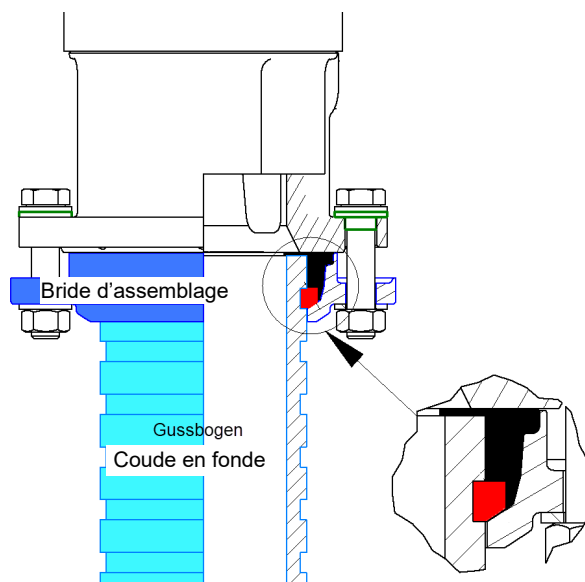


figure 2

12. **Si nécessaire:** orienter la tête de l'hydrante dans la position souhaitée.

Desserrer les vis six pans situées sous la tête, tourner celle-ci dans la position souhaitée.
Resserrer les vis six pans. → **Couple de serrage max. 35 Nm.**

Cette manipulation ne peut s'effectuer que si la soupape principale est fermée ou si la vanne d'arrêt sur la conduite d'alimentation de l'hydrante est fermée

Remarque:

Il faut monter sur les parties inférieures d'hydrantes avec un palier de tige de type «VonRoll KSPL 01» une étanchéité tube montant de type «VonRoll Classic light» (pos. 966).

5.1 Parties supérieures d'autres fabricants

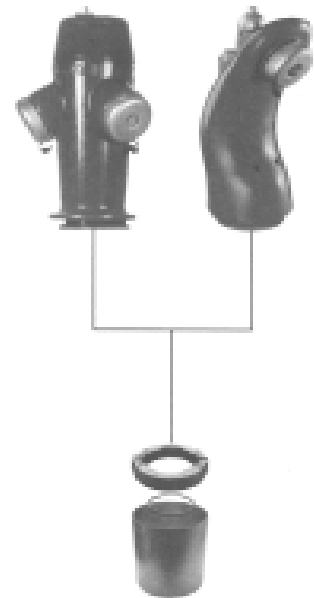
Si une partie supérieure à bride d'un autre fabricant est montée sur la partie inférieure Hawle H4-HV, il est nécessaire d'utiliser les composants suivants:

Kit de connexion VonRoll fig. 5709 comprenant:

Pos. 753	Bague de base
Pos. 911	Bride galvanisée à chaud
Pos. 927	Joint pour conduite montante

La bague de base et la bride sont disponibles avec divers revêtements Toplex
Il est également nécessaire d'utiliser le **porte-bague de base** de Hawle, no d'art. **N570 900 030**

Observer la hauteur de montage et démonter le limiteur de course (16 tours => appliquer l'autocollant bien visiblement sur la partie supérieure)



6 Manuel d'utilisation

6.1 Mise en service

- Enlever le couvercle Storz
- Rincer l'hydrante pour éliminer d'éventuels dépôts
- Brancher le tuyau
- Ouvrir l'hydrante en tournant la vanne principale dans le sens contraire des aiguilles d'une montre.
(Ouvrir l'hydrante jusqu'en butée, 16 tours)
- Fermer l'hydrante après usage en tournant la vanne principale dans le sens des aiguilles d'une montre.
(Fermer l'hydrante jusqu'en butée, 16 tours)
- Débrancher le tuyau et fermer le couvercle Storz
- Vérifier la fonction de vidange

6.2 Contrôles de fonctionnement

Selon les directives SSIGE W5, les hydrantes doivent être soumises à un contrôle de fonctionnement au moins 1-2 fois par an. Ce contrôle consiste en un examen du bon fonctionnement des organes de fermeture et de fonctionnement de l'hydrante ainsi qu'un contrôle visuel des dommages mécaniques.

Contrôle du fonctionnement de la vanne principale

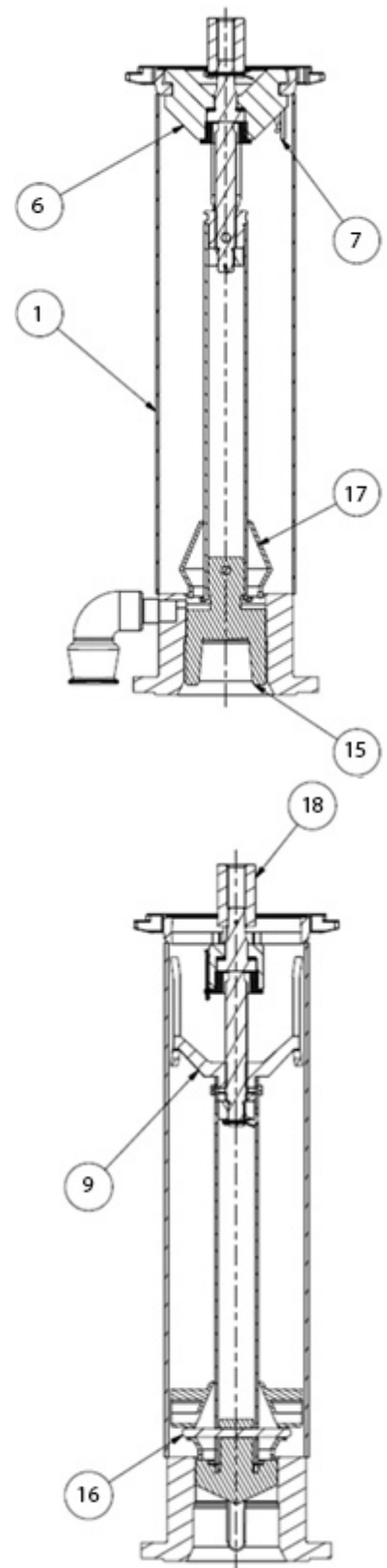
- Le test d'étanchéité doit être effectué avec la vanne principale fermée. Une fuite existante au niveau du siège de la vanne principale est perceptible par un bruit continu audible d'eau qui s'échappe par le drainage ou par une perte d'eau permanente.
- La cause des fuites peut être attribuée à des corps étrangers coincés entre la vanne principale et le siège de vanne. (→ Pt. 6.4 Remplacement du cône de vanne page 7)

6.3 Cassure au point de rupture

- Contrôle visuel pour détecter les dommages ou les encrassements sur et dans l'hydrante.
- Si nécessaire, retirer les vis de rupture cassées.
- Si nécessaire, insérer le joint torique
- Monter la partie supérieure de l'hydrante sur la partie inférieure. Utiliser des vis de rupture neuves et les serrer en croix. Couple de serrage 60 Nm. La rallonge de tige doit être correctement emboîtée dans l'adaptateur de manchon à tige du palier de tige.
- Retirer le couvercle de fermeture et rincer l'hydrante. (voir pt. 6.1 Mise en service page 5)
- Vérifier la fonction de vidange.

6.4 Remplacement de la soupape d'admission

1. Fermer la conduite d'alimentation de l'hydrante
2. Ouvrir l'hydrante puis la refermer d'env. un demi-tour
3. Dévisser l'hydrante au point de rupture
4. Retirer les deux goupilles de sécurité (7)
5. Le palier de tige filetée (6) est libéré de l'ancrage en le faisant tourner à gauche
6. Tirer la tige de soupape vers le haut
7. Extraire la goupille de sécurité (16)
8. Remplacer l'ancienne soupape d'admission (15) par une soupape neuve
9. Si des soupapes d'admission (15) dont la date d'installation est antérieure à 2014 doivent être remplacés le cône de stabilisation de débit doit également être remplacé. (Kit de transformation no N900721)
10. Insérer la goupille de sécurité (16)
11. Insérer la tige de soupape dans le fourreau INOX (1) et veiller à ce que les broches de guidage de l'écrou de tige (9) coulissent dans les guides.
12. Tourner le palier de tige filetée (6) dans l'ancrage,
13. Insérer les deux goupilles de sécurité (7) dans les trous prévus à cet effet,
14. Lors de la pose de la partie supérieure de l'hydrante veiller à ce que la tige (16) coulisse exactement dans la noix d'accouplement (18).
15. Serrer les vis de rupture en croix (23)
 - **Couple de serrage max. 60 Nm**
16. Fermer l'hydrante
17. Ouvrir la conduite d'alimentation de l'hydrante,
18. Enlever le couvercle de fermeture STORZ (14) et rincer l'hydrante. (Voir pt. 6.1 page 5)
19. Attention, veuillez vérifier que l'autocollant pour les tours est bien correct pour ce type de cône de vanne. (Voir Composants)



6.5 Vidange non étanche

Si la vidange n'est pas étanche, la soupape d'admission doit être remplacée.
(→ Pt. 6.4 Remplacement du cône de vanne page 7)

7 Nettoyage

Un nettoyage de base de l'hydrante H4-HV est déjà effectué à l'usine. Il est donc conseillé de ne pas retirer l'emballage aussi longtemps qu'il est nécessaire à la protection sur le chantier.

Si malgré cela des particules de fer provenant d'outils ou de moyens de transport se déposent sur sa surface, il est nécessaire de les enlever immédiatement. Les poussières de meulage, les copeaux et les projections de soudure qui proviennent des travaux de ferrailage à proximité de l'hydrante, rouillent très rapidement s'ils se déposent sur la surface en acier inoxydable. Ils peuvent transpercer localement la couche passivée de l'acier inoxydable et provoquer des phénomènes de corrosion ponctuels.

Il est possible d'enlever ces dépôts avec des éponges à nettoyer sans ferrite, s'ils sont découverts suffisamment tôt.

7.1 Nettoyage d'entretien

Dans les applications extérieures, l'effet nettoyant de la pluie est généralement suffisant pour éviter les dépôts dommageables. Il est nécessaire de nettoyer les zones qui ne sont pas atteintes par la pluie pour éviter toute accumulation de polluants atmosphériques (concentration de chlorures et d'oxyde de soufre).

7.2 Produits de nettoyage

Pour les salissures normales, nous recommandons PELOX plus 1000 et pour les salissures récalcitrantes PELOX plus 3000 No H1099991.... Les produits de nettoyage peuvent être commandés auprès de la société Hawle Armaturen AG. Veuillez toujours respecter exactement les instructions d'utilisation. Les produits de nettoyage qui ne peuvent pas être utilisés pour l'acier inoxydable sont:

- les produits contenant du chlorure, en particulier de l'acide chlorhydrique
- les agents blanchissants
- les produits pour l'argenterie

7.3 Chiffons de nettoyage

Un chiffon ou une peau de chamois humide est généralement suffisant. N'utilisez en aucun cas des tampons abrasifs ferreux, de la laine d'acier ou des brosses en acier. Il n'est pas permis non plus d'utiliser des chiffons de nettoyage employés précédemment pour de l'acier «normal».

8 Pièces de rechange

- | | | |
|-----------------------------------|------|------------------------------|
| • Soupape d'admission progressive | (15) | No de cde Hawle N900 720 001 |
| • Goupille de sécurité | (16) | No de cde Hawle N903 100 010 |
| • Écrou borgne 60N | (15) | No de cde Hawle N903 100 100 |
| • Vis d'accrochage Hawle M16 60N | (16) | No de cde Hawle N903 100 010 |
| • Joint pour fourreau | (14) | No de cde Hawle N900 190 001 |

9 Indication de vol d'eau

La partie supérieure de l'hydrante est munie d'une indication de vol d'eau qui comprend les composants suivants:

No d'art. N912 000 000 Bague de sécurité pour indication de vol

No d'art. N913 000 000 Capuchon indicateur de vol d'eau (jaune)

But:

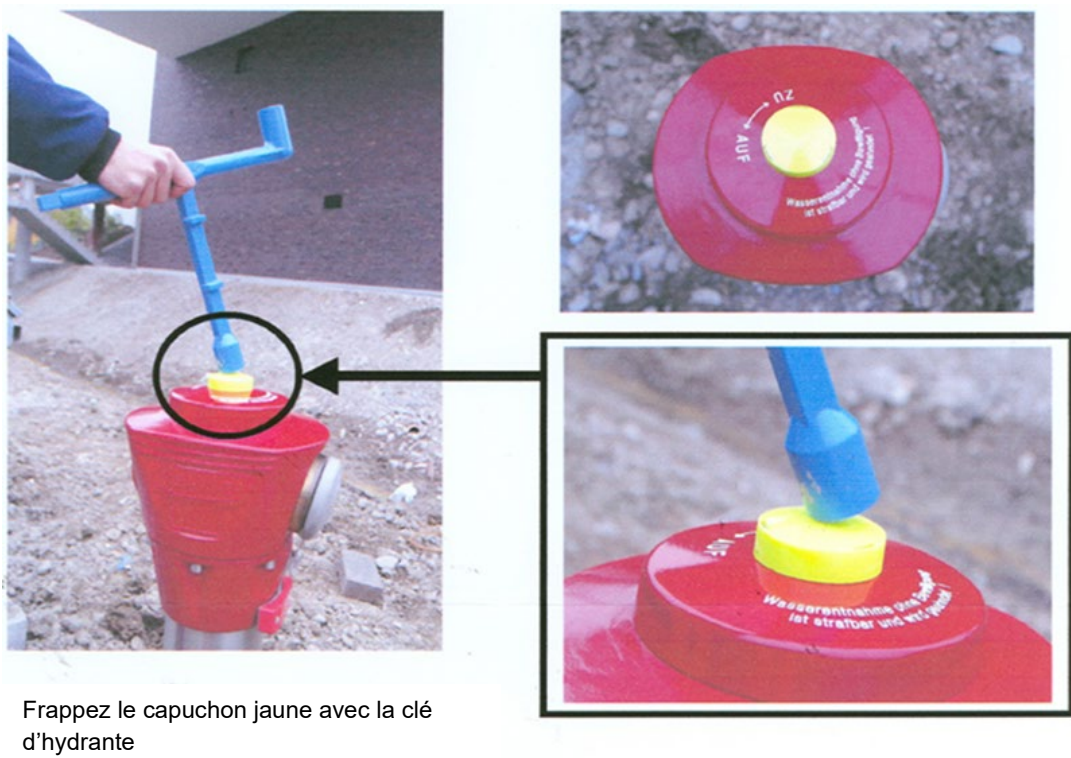
Le capuchon en plastique jaune ne peut être retiré qu'en le détruisant et il protège l'hydrante du risque d'un usage abusif par un prélèvement d'eau non autorisé. De plus, si le capuchon est détruit, le personnel spécialisé responsable peut voir immédiatement si de l'eau a été prélevée de l'hydrante concernée depuis le dernier entretien et que d'éventuelles mauvaises manipulations ont pu être effectuées.

Montage:

Glisser le capuchon sur la bague de sécurité et le fixer en le pressant avec la main. Lors du contrôle de fonctionnement, il faut vérifier si le capuchon tourne aisément sur la bague de sécurité.

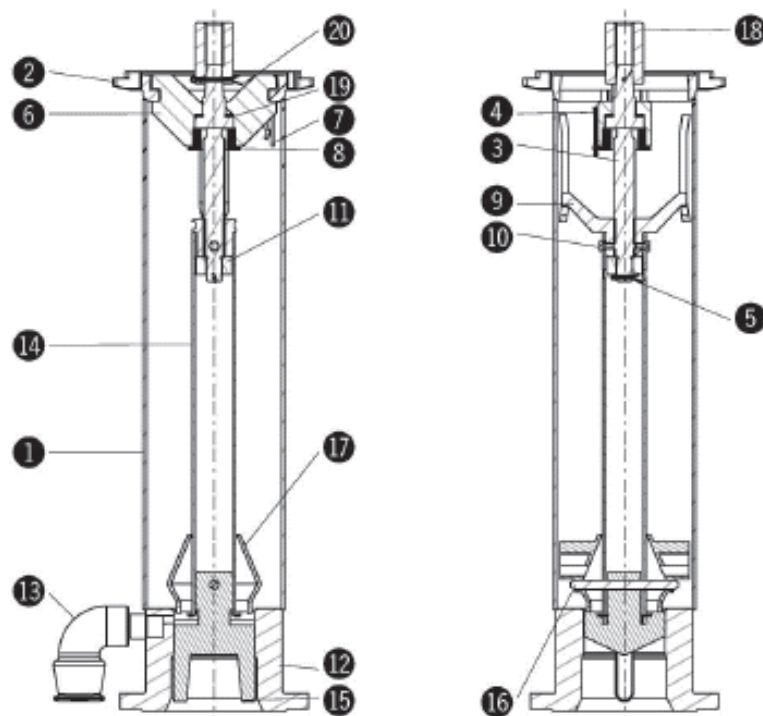
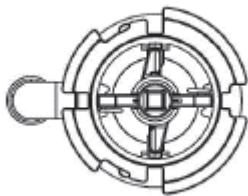
Démontage:

Pour utiliser l'hydrante, on détruit le capuchon en plastique jaune en le frappant avec la clé d'hydrante.



10 Composants

No d' art.	Pos	Désignation
N900 ____	1	Fourreau INOX
N570 900 020	2	Bride combinée pour partie supérieure hydrant
N880 900 076	3	Tige filetée
N900 511 001	4	Goupille fendue
0010 204 032	5	Goupille d'arrêt de tige filetée
N900 520 003	6	Palier de tige filetée
N900 521 000	7	Goupille de sécurité
N880 900 085	8	Ecrou de sécurité POM
N880 900 096	9	Ecrou fileté avec double guide
0006 408 010	10	Vis à tête hexagonale
N880 900 100	11	Ecrou d'arrêt
N900 610 000	12	Siège d'étanchéité avec bride DN 100 INOX
N900 612 000	13	Raccord à emboîtement ISO 90° IG 3/4" – 32mm
N900 710 ____	14	Tige de soupape
N900 720 001	15	Soupape d'admission progressive
N900 730 000	16	Goupille de sécurité
N900 740 003	17	Cône de stabilisation de débit
N883 000 003	18	Noix d'accouplement
N880 900 080	19	Disque anti-friction
N900 511 002	20	Goupille fendue



11 Mise en service et essai de pression

Il faut effectuer un essai de pression conforme aux règles et prescriptions en vigueur après la pose.

12 Entretien

Divers composants comme les vannes, les hydrantes, les purgeurs-aérateurs, etc., doivent subir une surveillance et un entretien en fonction des directives SSIGE.

13 Normes

- Réglementation SSIGE W5/ZW147
- Hydrantes selon EN 14384
- Tube acier inoxydable poli selon DIN 1.4571
- Acier inoxydable coulé selon DIN 1.4408
- Quantité résiduelle d'eau selon DIN 3321

Hawle Armaturen AG
Hawlestrasse 1
CH-8370 Sirnach
Téléphone: +41 (0)71 969 44 22
E-mail: info@hawle.ch
Site Web: <http://www.hawle.ch>