



## Inhaltsverzeichnis

1	Lagerung, Handhabung und Transport.....	2
1.1	Lagerung.....	2
1.2	Handhabung.....	2
1.3	Transport.....	2
2	Sicherheits-Hinweis.....	2
2.1	Allgemeine Sicherheit-Hinweise.....	2
2.2	Spezielle Sicherheits-Hinweise für den Verwender.....	2
3	Verwendung.....	3
4	Produktbeschreibung.....	3
4.1	Vorbereitung.....	3
5	Montage.....	4
5.1	Fremdfabrikat – Oberteile.....	5
6	Bedienungsanleitung.....	5
6.1	Inbetriebnahme.....	5
6.1.1	Funktionskontrolle Hauptventil.....	5
6.1.2	Funktionskontrolle Entwässerung.....	5
6.1.3	Prüfung und Dichtheit.....	6
6.2	Funktionskontrollen.....	6
6.3	Bruch der Sollbruchstelle.....	6
6.4	Austausch des Ventilkegels.....	7
6.5	Entleerung undicht.....	7
7	Reinigung.....	8
7.1	Unterhaltsreinigung.....	8
7.2	Reinigungsmittel.....	8
7.3	Reinigungstücher.....	8
8	Ersatzteile.....	8
9	Wasserdiebstahl-Anzeige.....	9
10	Bestandteile.....	10
11	Inbetriebnahme und Druckprüfung.....	11
12	Wartung.....	11
13	Normen.....	11

## 1 Lagerung, Handhabung und Transport

### 1.1 Lagerung

Die Lagerung von Armaturen vor deren Einbau sollte in der Originalverpackung erfolgen. Armaturen dürfen bei Transport und Lagerung nicht längere Zeit dem Sonnenlicht (UV-Strahlung) ausgesetzt werden.

### 1.2 Handhabung

Das Anheben und die Handhabung von Armaturen, sind mit geeigneten Mitteln und unter Beachtung der hierfür geltenden höchstzulässigen Traggrenzen durchzuführen.

### 1.3 Transport

Der Transport sollte vorzugsweise auf Paletten erfolgen, wobei auf den Schutz der Oberflächen und der Dichtelemente vor Beschädigung zu achten ist. Beim Anheben gross dimensionierter Armaturen muss das Anlegen und Befestigen von Gurten/Seilen in geeigneter Weise (Unterstützungen, Haken, Ring-Schrauben) erfolgen, ebenso die Ausrichtung der Gewichtsverteilung beim Anheben der Armatur, um das Fallen oder Verrutschen während des Hebevorganges und der Handhabung zu verhindern.

## 2 Sicherheits-Hinweis Allgemeine Sicherheit-Hinweise

Für Armaturen gelten dieselben Sicherheitsvorschriften wie für das Rohrleitungssystem, in das sie eingebaut werden.

### 2.2 Spezielle Sicherheits-Hinweise für den Verwender

Die folgenden Voraussetzungen für die bestimmungsgemässe Verwendung einer Armatur sind nicht in der Verantwortung des Herstellers, sondern müssen vom Verwender sichergestellt werden:

- Die Armaturen dürfen bestimmungsgemäss nur so verwendet werden, wie im Abschnitt Verwendung beschrieben ist.
- Nur sachkundiges Fachpersonal darf die Armatur einbauen, bedienen und warten.
- Sachkundig im Sinne dieser Anleitung sind Personen, die aufgrund ihrer Ausbildung, Sachkenntnis und Berufserfahrung die ihnen übertragenen Arbeiten richtig beurteilen, korrekt ausführen und mögliche Gefahren erkennen und beseitigen können.

## 3 Verwendung

Der Hawle Überflurhydrant H4-HV verfügt über ein radiales Dichtsystem. Der Ventilkegel kann nach Standart- oder Progressiv-System eingebaut werden. Zum Öffnen und Schliessen sind 16 Umdrehungen nötig. Der Hydrant sollte im Betrieb nur mit vollständig geöffnetem Hauptventil betrieben werden. Im Ruhezustand muss das Hauptventil vollständig geschlossen sein. Durch die robusten Endanschlüsse sind "Offen" und "Zu" Positionen vorgegeben.

## 4 Produktbeschreibung

Medium:	Trinkwasser
Druckstufen:	PN16
Hydranten Kopf:	Seewasserbeständige vergütete Alu-Legierung mit UV-beständiger Beschichtung
Säule:	Rostfreies Stahlrohr geschliffen, INOX
Ventilsitz:	Rostfreier Stahlguss, INOX
Hauptventil:	Messing/EPDM
Bauart:	Einspindlig, Anschluss Storz 75
Entleerung:	In geschlossenem Zustand (Endanschlag) selbsttätige Entleerung mit Druckwasserschutz.
Restwassermenge:	"Null" nach DIN 3321
Sollbruch:	Präparierte Sollbruchschrauben (Best.-Nr. N903 100 010) für Anzugsdrehmoment 60 Nm
Durchflussleistung:	Kv-Wert = 2250 Liter/min. (Leistung bei 1 bar Druckverlust)

### 4.1 Vorbereitung

- Vor dem Einbau sind die Armaturen und Formstücke einer Sichtprüfung zu unterziehen. Dabei ist auf den einwandfreien Zustand der Beschichtung und die Sauberkeit der Dichtflächen zu achten!
- Benötigtes Werkzeug und Hilfsmitteln siehe Bild 1.
- Verbindungsmaterial: Schrauben, Doppel U-Scheiben und Muttern auf ihre Vollständigkeit überprüfen!
- Alle kraftübertragenden Elemente der Flanschverbindung (Schrauben / Muttern gemäss Bild 2) mit zugelassenem Schmiermittel (z.B. Klüber Fett VR69-252) versehen.



Bild 1

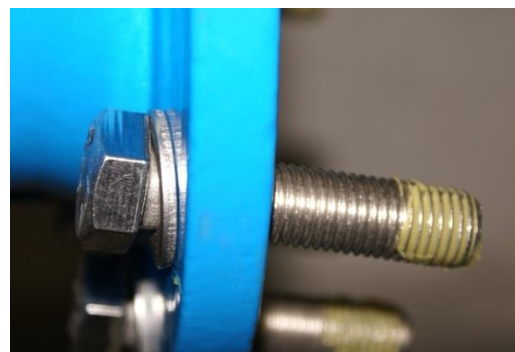


Bild 2

# Bedienungsanleitung

zu Hawle Hydrant H4-HV



## 5 Montage

1. In der Baugrube eine Standfläche für den Einlaufbogen erstellen.
2. Einlaufbogen montieren und wenn nötig ausreichend gegen das Erdreich abstützen.
3. Einlaufbogen-Kürzmass bestimmen (Bild1)

Frosttiefe	57 cm	A = 65 cm
Frosttiefe	77 cm	A = 85 cm
Frosttiefe	97 cm	A = 105 cm
Frosttiefe	135 cm	A = 143 cm

Das Mass **A** von Belag bis Spitzende ergibt das Kürzmass des Einlaufbogens. (Bild 1)

Die Sollbruchstelle liegt bei Einhaltung der vorgegebenen Masse, 6 cm über Erdniveau

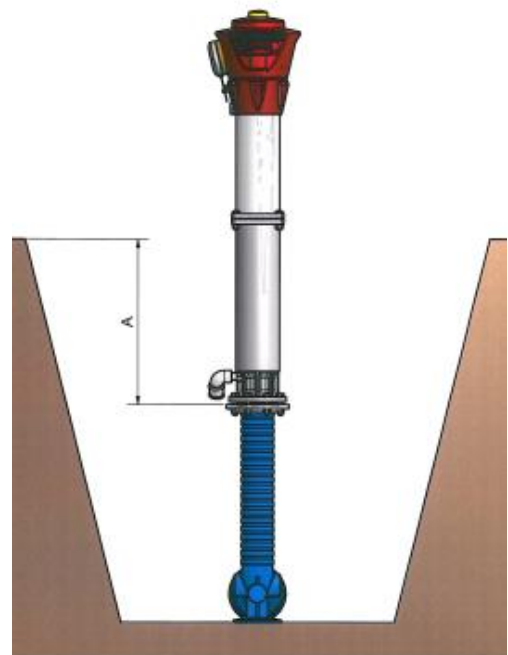


Bild 1

4. Spitzende einkürzen: (Bild 2)  
Der PE-Einlaufbogen kann mit einem konventionellen PE-Bearbeitungswerkzeug gekürzt werden. Der Guss Fussbogen muss mit einem geeigneten Werkzeug an der unteren Kante einer Nut eingekürzt werden. Hydranten-Unterteil mittels Flanschverbindung auf das Spitzende des Bogens montieren

5. Hydranten-Oberteil auf Unterteil montieren.  
Sollbruchschrauben über Kreuz anziehen. → **Anzugsdrehmoment max. 60 Nm.**

6. Spindelverlängerung muss korrekt in die Kuppelmuffe des Spindellagers eingesteckt werden.
7. Hydrant senkrecht ausrichten.
8. Das Hydranten-Unterteil sollte mit einer Sickerpackung oder dem Sickerstein (N906000000) umgeben werden. Um ein Unterspülen des Hydranten-Standplatzes zu vermeiden, wird empfohlen, die Entleerung mit einem PE-Rohr Ø 32 mm zu verlängern.

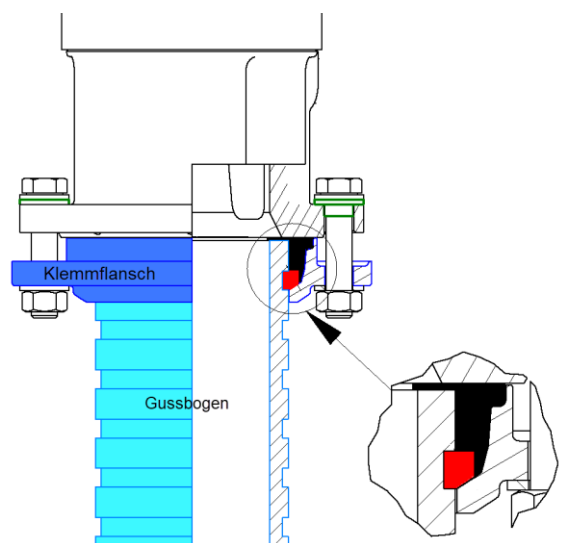


Bild 2

9. Eindecken des Hydranten. Dabei soll die Sickerpackung gegen Verschmutzung geschützt werden. Flanschen vorgängig mit Bandagen umwickeln.
10. Das Eindecken von Hydranten-Unterteilen darf erst nach erfolgreicher Druck- und Funktionskontrolle vorgenommen werden.
11. Unterhalb der Sollbruchstelle (Erdniveau) ist das Hydranten-Unterteil ausreichend gegen das Erdreich abstützen.

12. Falls erforderlich: Hydranten Oberteil (Kopf) in die gewünschte Position ausrichten.

Lösen Sie die Sechskantschrauben unterhalb dem Kopf, drehen Sie den Kopf in die gewünschte Position. Ziehen Sie die Sechskantschrauben wieder an. → **Anzugsdrehmoment max. 35 Nm.**

**Diese Manipulation darf nur bei geschlossenem Hauptventil oder geschlossenem Schieber in der Hydranten Zuleitung durchgeführt werden.**

**Hinweis:**

**Bei Hydranten-Unterteilen mit einem Spindellager Typ "Von Roll KSPL 01", ist eine Steigrohrdichtung Typ "Von Roll Classic light" (Pos. 966) zu montieren.**

# Bedienungsanleitung

zu Hawle Hydrant H4-HV



## 5.1 Fremdfabrikat – Oberteile

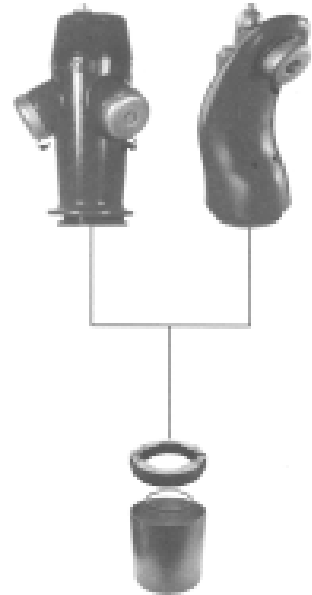
Wird ein Fremdfabrikat-Oberteil mit einer Klemmbride auf das Hawle H4-HV Unterteil montiert, müssen folgende Komponenten verwendet werden:

**Verbindungsset VonRoll Fig. 5709** bestehend aus:

Pos. 753	Fundamentring
Pos. 911	Bride feuerverzinkt
Pos. 927	Steigrohrdichtung

Fundamentring und Bride sind in verschiedenen Toplex-Beschichtungen erhältlich  
Zusätzlich ist der **Fundamentringhalter** von Hawle, Art.-Nr. **N570 900 030** zu verwenden

Einbauhöhe beachten und Hubbegrenzung demontieren  
(16 Umdrehungen → Kleber gut sichtbar auf Oberteil anbringen)



## 6 Bedienungsanleitung

### 6.1 Inbetriebnahme

- Storzdeckel entfernen
- Hydrant spülen, um eventuelle Ablagerungen auszuschwemmen
- Schlauch ankuppeln
- Hydrant durch drehen des Hauptventiles gegen den Urzeigersinn öffnen.  
(Öffnen des Hydranten bis auf Anschlag, 16 Umdrehungen)
- Hydrant nach Gebrauch, durch drehen des Hauptventils im Urzeigersinn, schliessen.  
(Schliessen des Hydranten bis auf Anschlag, 16 Umdrehungen)
- Schlauch abkuppeln und Storzdeckel montieren
- Entleerfunktion überprüfen

#### 6.1.1 Funktionskontrolle Hauptventil

Die Dichtheitsprüfung hat bei geschlossenem Hauptventil zu erfolgen. Eine vorhandene Undichtheit am Hauptventilsitz macht sich durch ein hörbares dauerndes Geräusch von entweichendem Wasser über die Entwässerung oder durch dauernden Wasserverlust bemerkbar.

Die Ursache von Undichtheiten kann auf eingeklemmte Fremdkörper zwischen Hauptventil und Ventilsitz zurückgeführt werden. → siehe Pt. 6.4

#### 6.1.2 Funktionskontrolle Entwässerung

Eine gute Entwässerung schützt den Hydranten vor dem Einfrieren.

Nach dem Schliessen des Hauptventils müssen die Hydranten entwässern. Die Funktion ist über den Saugeffekt mit dem Finger bei aufgeschraubter Verschlusskappe spürbar.

Die vollständige Entwässerung dauert mehrere Minuten.

## 6.1.3 Prüfung und Dichtheit

Hierzu muss das Steigrohr durch vollständiges Öffnen des Hauptventils unter Netzdruck gesetzt werden.

Bei noch offenem Graben kann die Dichtheit auch visuell kontrolliert werden.

## 6.2 Funktionskontrollen

Die Hydranten sind gemäss den SVGW-Richtlinien W5 mindestens 1-2-mal pro Jahr einer Funktionskontrolle zu unterziehen. Hierzu gehört die Kontrolle auf richtiges Funktionieren der Abschluss- und Bedienungsorgane sowie eine Sichtprüfung auf mechanische Beschädigungen.

## 6.3 Bruch der Sollbruchstelle

- Sichtkontrolle auf Beschädigungen oder Verschmutzungen am oder im Hydranten.
- Falls nötig, die gebrochenen Sollbruchschrauben entfernen.
- Falls nötig, Steigrohrdichtung einlegen.
- Hydranten-Oberteil auf Unterteil montieren. Neue Sollbruchschrauben verwenden und über Kreuz anziehen. → **Anzugsdrehmoment max. 60 Nm.**
- Spindelverlängerung muss korrekt in den Spindelmuffen Adapter des Spindellagers eingesteckt werden
- Verschlusskappe entfernen und Hydrant spülen. → siehe Pkt. 6.1
- Entleerungsfunktion überprüfen. → siehe Pt. 6.2

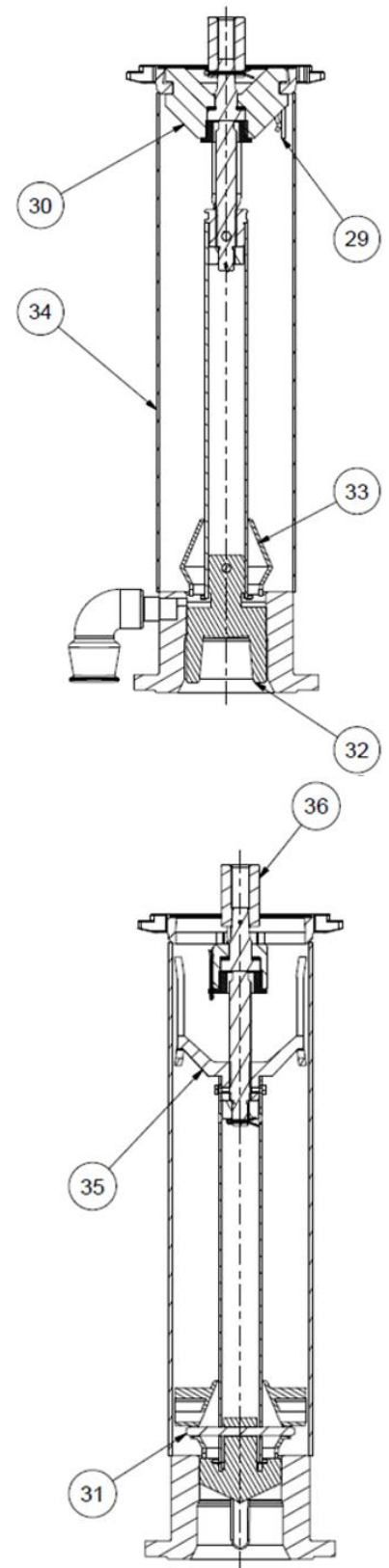
# Bedienungsanleitung

zu Hawle Hydrant H4-HV



## 6.4 Austausch des Ventilkegels

1. Zuleitung zum Hydrant absperren
2. Hydrant öffnen und ca. eine halbe Umdrehung zurückdrehen
3. An der Sollbruchstelle Hydrant auseinanderschrauben
4. Beide Federvorstecker (29) herausziehen
5. Spindelhalter (30) wird durch Linksdrehen aus der Verankerung gelöst
6. Betätigungsgarnitur nach oben herausziehen
7. Sicherungsstift (31) herausschlagen
8. Alten Ventilkegel (32) gegen neuen ersetzen
9. Wenn Ventilkegel (32) mit Einbaudatum vor Jahrgang 2014 gewechselt werden, muss auch der Strömungsgeber gewechselt werden. (Umbau-Set Nr. N900721)
10. Sicherungsstift (31) hineinschlagen
11. Betätigungsgarnitur in das Standrohr (34) einführen und dabei darauf achten, dass die Führungszapfen der Spindelmutter (35) in die Führungen gleiten.
12. Spindelhalter (30) in die Verankerung drehen
13. Beide Federvorstecker (29) in die dafür vorgesehenen Bohrungen stecken
14. Beim Aufsetzen des Hydranten-Oberteil (22) ist darauf zu achten, dass die Spindel (19) genau in die Kuppelmuffe (36) gleitet.
15. Kreuzweises anziehen der Sollbruchschrauben (23)  
→ **Anzugsdrehmoment max. 60 Nm.**
16. Hydrant schliessen
17. Zuleitung zum Hydrant öffnen
18. Verschlusskappe (14) entfernen und Hydrant spülen.  
→ siehe Pt. 6.1
19. Achtung: Bitte den Kleber für Umdrehungen prüfen, ob dieser zum Ventilkegel Typ der Richtige ist.  
→ siehe Pt. 8.0



## 6.5 Entleerung undicht

Bei einer undichten Entleerung muss der Ventilkegel ausgetauscht werden.  
→ siehe Pt. 6.4

## 7 Reinigung

Eine Grundreinigung des H4 Hydranten wird ab Werk bereits vorgenommen. Es wird daher empfohlen, die Verpackung erst zu entfernen, sobald sie nicht mehr für den Schutz auf der Baustelle benötigt wird.

Sollten dennoch Eisenpartikel von Werkzeugen oder Transportmitteln auf die Oberfläche geraten sein, so müssen diese umgehend entfernt werden. Schleifstäube, Späne und Schweiss spritzer, die von Arbeiten mit Baustahl im Umfeld des Hydranten herrühren, rosten beschleunigt, wenn sie sich auf der Edelstahloberfläche ablagern. Sie können die Passivschicht des Nichtrostenden Stahls lokal durchbrechen und dort zu punktförmigen Korrosionserscheinungen führen.

Werden diese Verunreinigungen rechtzeitig erkannt, lassen sie sich durch ferritfreie Reinigungsschwämme entfernen.

### 7.1 Unterhaltsreinigung

Bei Aussenanwendungen reicht im Allgemeinen die Reinigungswirkung des Regens aus, um schädliche Ablagerungen zu vermeiden. Bei Flächen, die nicht vom Regen erreicht werden, sollte durch Reinigung sichergestellt werden, dass es nicht zu Ablagerungen von Luftverschmutzungen (Aufkonzentration von Chloriden und Schwefeloxid) kommt.

### 7.2 Reinigungsmittel

Für normale Verschmutzungen empfehlen wir PELOX plus 1000 und für hartnäckige Verschmutzungen PELOX plus 3000. Das Reinigungsmittel kann bei der Firma Hawle Armaturen bezogen werden. Bitte jeweils die Gebrauchsanweisungen genau beachten.

Reinigungsmittel, die nicht für Edelstahl gebraucht werden dürfen:

- chloridhaltige, insbesondere salzsäurehaltige Produkte
- Bleichmittel
- Silberputzmittel

### 7.3 Reinigungstücher

Ein feuchtes Tuch oder Leder ist in der Regel ausreichend. Auf keinen Fall dürfen eisenhaltige Scheuerschwämme, Stahlwolle oder Stahlbürsten eingesetzt werden. Es dürfen auch keine Reinigungstücher eingesetzt werden, die zuvor bereits für „normalen“ Stahl benutzt worden sind.

## 8 Ersatzteile

- |                          |      |                              |
|--------------------------|------|------------------------------|
| • Ventilkegel progressiv | (32) | Hawle-Best.-Nr. N900 720 001 |
| • Einhängeschraube       | (23) | Hawle-Best.-Nr. N903 100 010 |
| • Hutmutter              | (24) | Hawle-Best.-Nr. N903 100 100 |
| • Steigrohrdichtung      | (26) | Hawle-Best.-Nr. N903 900 021 |

## 9 Wasserdiebstahl-Anzeige

Das Hydranten-Oberteil ist ab Werk mit einer Wasserdiebstahl-Anzeige ausgestattet und beinhaltet folgende Einzelteile:

Art.-Nr. N912 000 000 Sicherungsring zu Diebstahlanzeige

Art.-Nr. N913 000 000 Wasserdiebstahl-Anzeige (gelbe Kappe)

### Zweck:

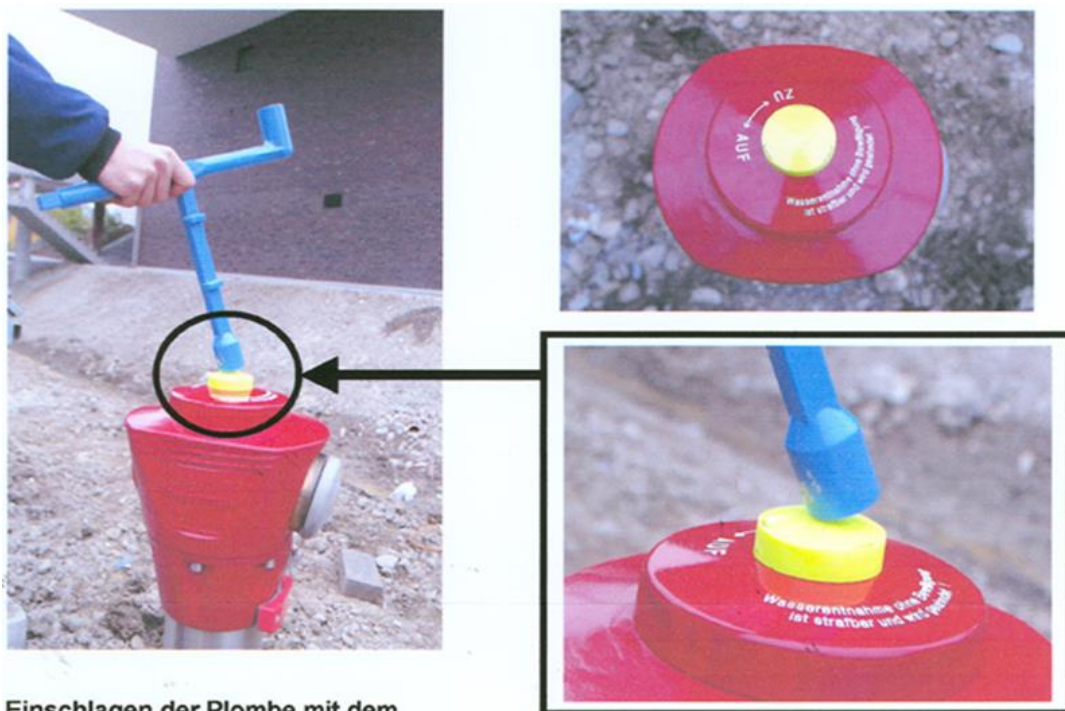
Die gelbe Kunststoffkappe kann nur durch Zerstörung entfernt werden und soll die Hemmschwelle eines Missbrauchs durch unerlaubten Wasserbezug erhöhen. Zusätzlich ist bei beschädigter Kappe für das zuständige Fachpersonal ersichtlich, dass am entsprechenden Hydranten seit der letzten Wartung ein Wasserbezug und somit eine möglicherweise unsachgemäße Manipulation durchgeführt wurde.

### Montage:

Die Kappe über den Sicherungsring stülpen und durch Aufdrücken mit der Hand auf dem Ring fixieren. Bei der Funktionskontrolle wird geprüft, ob sich die Kappe auf dem Sicherungsring drehen lässt.

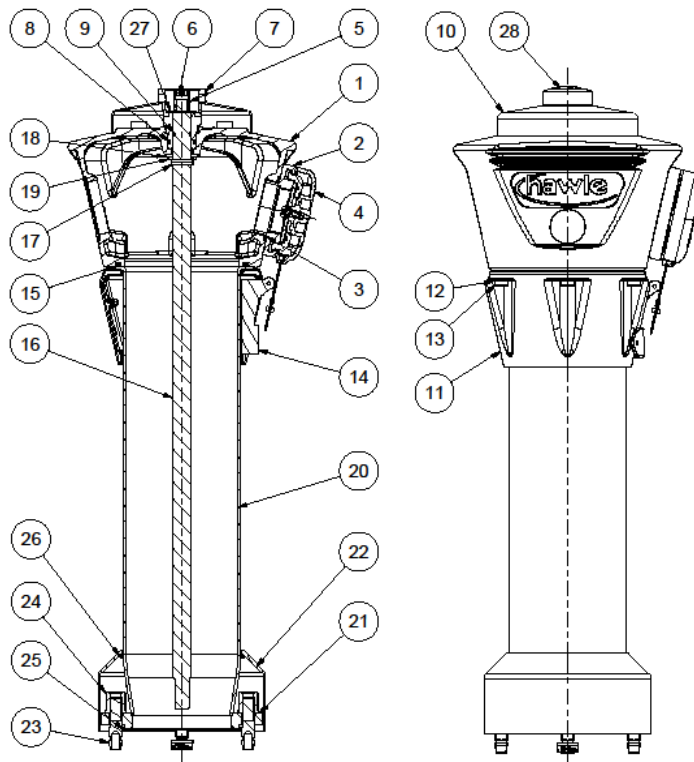
### Demontage:

Durch einen Schlag mit dem Hydrantenschlüssel wird die gelbe Kunststoffkappe zerstört und der Hydrant kann bedient werden.



Einschlagen der Plombe mit dem Hydranten Schlüssel

## 10 Bestandteile



Art Nr.	Pos	Bezeichnung
N900 800 0__	1	Hydrantenkopf
N900 120 001	2	Festkupplung Storz mit IG
N900 121 000	3	O-Ring für Festkupplung
N904 100 000	4	Hawle Verschlusskappe
N900 140 001	5	H4-HV Betätigungsvierkant
N900 143 001	6	Spannstift
N950 903 100	7	Sicherungstopf
N900 151 000	8	O-Ring
N900 152 001	9	O-Ring
N900 000 00_	10	Haube
N900 180 00_	11	Spannring für Hydrantenkopf
N900181 000	12	Unterlagsscheibe
N900 182 000	13	ISK- Schraube
N727 000 000	14	Hydrantennummernhalterung
N900 190 000	15	O-Ring
N900 210 002	16	Spindelverlängerung
N900 143 001	17	Spannstift
N900 240 000	18	Bundgleitscheibe
N900 250 001	19	Scheibe
N900 310 001	20	Säule
N950 903 120	21	Flansch oben
N950 903 110	22	Fundamentring
N903 100 010	23	Einhängeschraube
N903 100 100	24	Hutmutter
N903 900 021	25	Dichtung zu Hydranten-
N950 903 111	26	O-Ring
N900 250 001	27	Scheibe
N903 000 000	28	Wasserdiebstahlanzeige
N900 521 000	29	Federvorstecker
N900 520 003	30	Spindelhalter
N900 730 000	31	Sicherungsstift
N900 720 000	32	Ventilkegel Standard
N900 740 00_	33	Strömungsgeber
N900 410 000	34	Standrohr
N880 900 096	35	Spindelmutter
N883 000 003	36	Kuppelmuffe

# Bedienungsanleitung

zu Hawle Hydrant H4-HV



## 11 Inbetriebnahme und Druckprüfung

Nach der Verlegung ist eine ordnungsgemässe Druckprüfung entsprechend den gültigen Regeln und Vorschriften durchzuführen.

## 12 Wartung

Schieber, Hydranten, Be- und Entlüftungsventile etc. müssen entsprechend den SVGW-Vorschriften überwacht und gewartet werden.

## 13 Normen

- SVGW Regelwerk W5/ZW147
- Hydranten nach EN 14384
- Rostfreies Stahlrohr geschliffen nach DIN 1.4571
- Rostfreier Stahlguss nach DIN 1.4408
- Restwassermenge nach DIN 3321

Hawle Armaturen AG

Hawlestrasse 1

CH-8370 Sirnach

Telefon: +41 (0)71 969 44 22

Fax: +41 (0)71 969 44 11

E-Mail: [info@hawle.ch](mailto:info@hawle.ch)

Homepage: <http://www.hawle.ch>