



Indice

1	Stoccaggio, movimentazione e trasporto	2
1.1	Stoccaggio	2
1.2	Movimentazione	2
1.3	Trasporto.....	2
2	Avvertenze di sicurezza	2
2.1	Avvertenze generali sulla sicurezza.....	2
2.2	Speciali avvertenze di sicurezza per l'utilizzatore	2
3	Utilizzo	3
4	Descrizione del prodotto	3
4.1	Preparazione	3
5	Montaggio	4
6	Messa in funzione	5
6.1	Messa fuori servizio	6
6.2	Controlli del funzionamento	7
6.2.1	Controllo del funzionamento valvola principale.....	7
6.2.2	Controllo del funzionamento svuotamento.....	7
6.2.3	Controllo e tenuta.....	7
6.3	Non scarica.....	7
7	Parti di ricambio	7
8	Messa in funzione e controllo della pressione.....	7
9	Manutenzione.....	7
10	Norme	8

1 Stoccaggio, movimentazione e trasporto

1.1 Stoccaggio

La rubinetteria prima del montaggio deve essere stoccata nell'imballaggio originale. Durante il trasporto e lo stoccaggio non esporre la rubinetteria ai raggi diretti del sole (irraggiamento UV) per periodi prolungati.

1.2 Movimentazione

Sollevarre e movimentare la rubinetteria con mezzi idonei, osservando i limiti di portata massimi consentiti.

1.3 Trasporto

Il trasporto deve avvenire preferibilmente su pallet, prestando attenzione a proteggere le superfici e a evitare danneggiamenti agli elementi di tenuta. Quando si solleva rubinetteria di grandi dimensioni è opportuno apporre e fissare in modo adeguato cinghie/funi (supporti, ganci, viti ad anello), così come calibrare correttamente la ripartizione del peso durante il sollevamento della rubinetteria, onde evitare la caduta o lo scivolamento della stessa durante la procedura di sollevamento e la movimentazione.

2 Avvertenze di sicurezza

2.1 Avvertenze generali sulla sicurezza

Per la rubinetteria valgono le stesse norme di sicurezza dei sistemi di tubazioni idriche nei quali essa viene installata.

2.2 Speciali avvertenze di sicurezza per l'utilizzatore

I seguenti prerequisiti per l'utilizzo conforme di una rubinetteria non rientrano nella responsabilità del produttore, bensì devono essere soddisfatti dall'utilizzatore:

- L'uso conforme di una rubinetteria è unicamente quello descritto nella sezione «Utilizzo».
- Solo personale altamente qualificato è autorizzato al montaggio, al comando e alla manutenzione della rubinetteria.
- Nell'ambito delle presenti istruzioni per l'uso, per altamente qualificate s'intendono quelle persone che, sulla base della formazione, della competenza e dell'esperienza lavorativa, sono in grado di valutare e svolgere correttamente i lavori loro assegnati, sapendo riconoscere e neutralizzare possibili pericoli.

Istruzioni per l'uso

per idrante sottosuolo telescopico Hawle N492



3 Utilizzo

L'idrante sottosuolo telescopico DN 80 Hawle è utilizzabile per l'acqua potabile con una pressione di esercizio massima di 16 bar. L'utilizzo dell'idrante sottosuolo telescopico deve essere concordato con il Comune/l'Ente di approvvigionamento idrico/i pompieri prima della sua installazione. In caso di spostamento attenersi alle norme, ai regolamenti e alle norme antinfortunistiche vigenti. La rubinetteria deve essere montato "senza tensioni" conformemente al regolamento SSIGA. Questo vale anche per gli idranti sottosuolo.

Il montaggio deve essere eseguito esclusivamente da personale formato e istruito. In caso di montaggio non svolto a opera d'arte, non è possibile escludere il verificarsi di danni a persone e a cose.

4 Descrizione del prodotto

Per gli idranti sottosuolo telescopici non è necessaria alcuna colonna per il prelievo d'acqua, poiché la colonna e la testa dell'idrante sono integrate. La testa dell'idrante è dotata di due raccordi Storz 75. La chiusura degli idranti sottosuolo telescopici avviene mediante una lama con battute fisse in posizione on/off.

Per aprire o chiudere l'idrante sottosuolo telescopico sono necessarie 15 rotazioni conformemente a EN 14339

La portata minima a una pressione differenziale di 1 bar: 153 m³/h.

Attenzione: Quando si installa un idrante tele-interrato, deve essere sempre utilizzato un apposito tappo stradale tipo 4595 000 000 o un chiusino sufficientemente grande.

Esecuzioni standard:

Profondità di gelo 57 cm N. ord. N492 000 081

Profondità di gelo 97 cm N. ord. N492 000 106

Profondità di gelo 135 cm N. ord. N492 000 131

4.1 Preparazione

Prima del montaggio, sottoporre rubinetteria e pezzi stampati a un controllo visivo per accertarsi delle condizioni impeccabili del rivestimento e della pulizia delle superfici di tenuta!

Utensili e accessori necessari: si veda figura 1.

Applicare del lubrificante approvato (ad es. grasso Klüber VR69-252) su tutti gli elementi del raccordo flangiato che trasmettono forza (viti / dadi come da figura 2).



Istruzioni per l'uso

per idrante sottosuolo telescopico Hawle N492



Figura 1

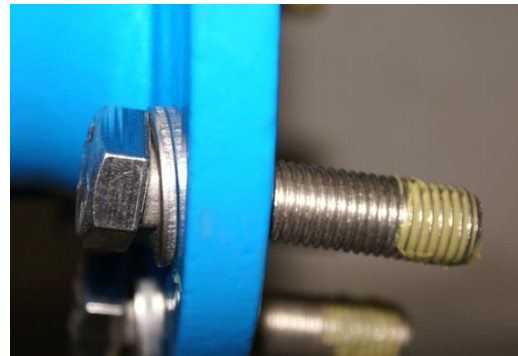


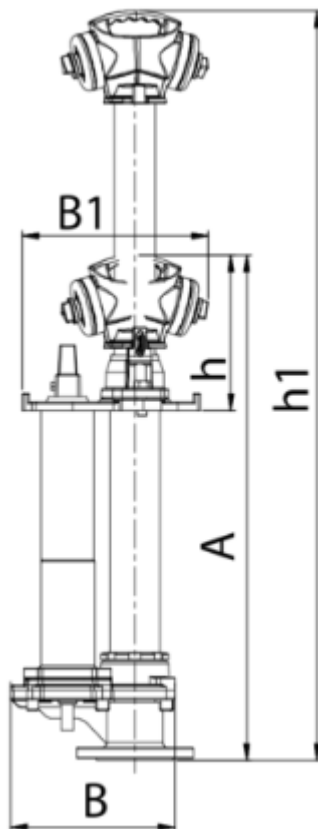
Figura 2

5 Montaggio

L'idrante sottosuolo telescopico viene posizionato con la flangia DN 80 sulla controflangia già preparata e collegato ermeticamente con otto viti.

Raccordi possibili sono le curve d'ingresso:

manicotto BAIO n. 5490 e flangia di riduzione XR n. 8110 o curva d'ingresso n. 5491 con flangia di riduzione XR n. 8110

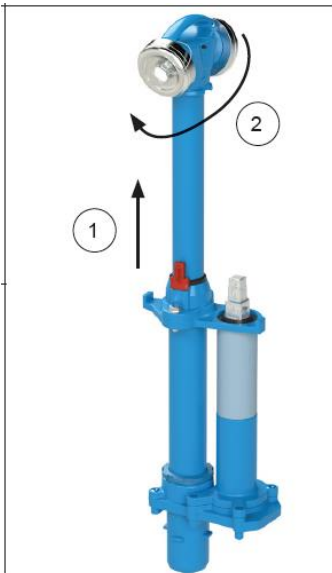


6 Messa in funzione

- Aprire il coperchio della cappa stradale dell'idrante



- Prendere la testa dell'idrante per l'impugnatura e tirare verso l'alto fino a percepirne l'arresto



- Ruotare la testa dell'idrante di almeno 45° per consentire l'innesto della chiave dell'idrante.



Istruzioni per l'uso

per idrante sottosuolo telescopico Hawle N492



- Rimuovere il coperchio Storz, Sciacquare l'idrante per rimuovere eventuali depositi, Collegare il tubo flessibile
- Aprire l'idrante ruotando la valvola principale in senso antiorario fino alla battuta. (15 giri)



6.1 Messa fuori servizio

- Chiudere l'idrante ruotando la valvola principale in senso orario fino alla battuta. (15 giri)
- Scollegare il tubo flessibile e chiudere il coperchio Storz
- Controllare la funzione di scarico
- Sbloccare la testa dell'idrante premendo leggermente verso il basso. Abbassare la testa dell'idrante nella cappa stradale in modo che la scanalatura presente sulla testa dell'idrante scivoli sul perno di posizione rosso.



- Chiudere il coperchio della cappa stradale

Istruzioni per l'uso

per idrante sottosuolo telescopico Hawle N492



6.2 Controlli del funzionamento

Gli idranti devono essere sottoposti almeno 1-2 volte l'anno a un controllo del funzionamento ai sensi delle direttive W5 della SSIGA. A tal fine, va verificato il corretto funzionamento degli organi di chiusura e di comando, e va eseguito un controllo visivo onde constatare eventuali danni meccanici.

6.2.1 Controllo del funzionamento valvola principale

La prova di tenuta deve avvenire a valvola principale chiusa. Quando la sede della valvola principale non è più a tenuta, si nota un rumore continuo di acqua che scorre lungo lo svuotamento o di una perdita d'acqua continua.

- La causa delle perdite può essere ricondotta a corpi estranei intrappolati tra la valvola principale e la sede della valvola.

6.2.2 Controllo del funzionamento svuotamento

Uno svuotamento efficace protegge l'idrante dal gelo.

Dopo aver chiuso la valvola principale occorre svuotare gli idranti. Questa funzione si nota attraverso l'effetto di aspirazione appoggiando un dito sulla calotta di chiusura avvitata. Lo svuotamento completo dura vari minuti.

6.2.3 Controllo e tenuta

A tal fine occorre porre il tubo montante sotto pressione di rete aprendo completamente la valvola principale. Quando lo scavo è ancora aperto, la tenuta può essere controllata anche visivamente.

6.3 Non scarica

Lo scarico dell'idrante deve essere circondato con pietrame di drenaggio sufficiente o con pietra di drenaggio n. N906000000 per evitare il dilavaggio e l'ostruzione.

Se durante il controllo del funzionamento si dovesse constatare che l'idrante non scarica (ad es. a causa di un'ostruzione), l'idrante deve essere disotterrato e lo scarico deve essere riparato.

7 Parti di ricambio

- Quadro di manovra n. ord. Hawle 9028 020 001

8 Messa in funzione e controllo della pressione

Il controllo della pressione del meccanismo di chiusura può essere eseguito fino a una max. di 16 bar, mentre quello dell'alloggiamento fino a un max. di 24 bar. Dopo ogni procedura di chiusura controllare se l'acqua residua nella colonna defluisce tramite lo scarico (pericolo di gelo).

9 Manutenzione

Saracinesche, idranti, valvole di aerazione e di sfiato ecc. devono essere controllati e sottoposti a manutenzione in conformità alla normativa SSIGA.

Istruzioni per l'uso

per idrante sottosuolo telescopico Hawle N492



10 Norme

- Regolamento SSIGA W5/ZW 147
- Idranti ai sensi di EN 14384
- Quantità di acqua residua ai sensi di DIN 3321

Hawle Armaturen AG

Hawlestrasse 1
CH-8370 Sirnach

Telefono: +41 (0)71 969 44 22

Fax: +41 (0)71 969 44 11

E-mail: info@hawle.ch

Home page: <http://www.hawle.ch>