



# Istruzioni per l'uso

Informazioni sulla parte superiore dell'idrante Hawle H4



## Indice

1	Stoccaggio, movimentazione e trasporto .....	2
1.1	Stoccaggio .....	2
1.2	Movimentazione .....	2
1.3	Trasporto.....	2
2	Avvertenze di sicurezza .....	2
2.1	Avvertenze generali sulla sicurezza .....	2
2.2	Speciali avvertenze di sicurezza per l'utilizzatore .....	2
3	Utilizzo .....	3
4	Descrizione del prodotto .....	3
4.1	Preparazione.....	3
5	Montaggio .....	4
6	Istruzioni per l'uso .....	5
6.1	Esercizio .....	5
6.2	Prove di funzionamento.....	5
6.3	Rottura del punto di rottura teorico .....	5
6.4	Sostituzione del conico della valvola .....	6
6.5	Svuotamento non a tenuta .....	7
7	Pulizia .....	7
7.1	Pulizia di manutenzione .....	7
7.2	Detergenti .....	7
7.3	Panni per la pulizia .....	7
8	Parti di ricambio .....	7
9	Indicatore di furto d'acqua.....	8
10	Componenti.....	9
11	Messa in funzione e controllo della pressione.....	10
12	Manutenzione.....	10
13	Norme .....	10

## 1 Stoccaggio, movimentazione e trasporto

### 1.1 Stoccaggio

La rubinetteria prima del montaggio deve essere stoccata nell'imballaggio originale. Durante il trasporto e lo stoccaggio non esporre la rubinetteria ai raggi diretti del sole (irraggiamento UV) per periodi prolungati.

### 1.2 Movimentazione

Sollevarre e movimentare la rubinetteria con mezzi idonei, osservando i limiti di portata massimi consentiti.

### 1.3 Trasporto

Il trasporto deve avvenire preferibilmente su pallet, prestando attenzione a proteggere le superfici e a evitare danneggiamenti agli elementi di tenuta. Quando si solleva rubinetteria di grandi dimensioni è opportuno apporre e fissare in modo adeguato cinghie/funi (supporti, ganci, viti ad anello), così come calibrare correttamente la ripartizione del peso durante il sollevamento della rubinetteria, onde evitare la caduta o lo scivolamento della stessa durante la procedura di sollevamento e la movimentazione.

## 2 Avvertenze di sicurezza

### 2.1 Avvertenze generali sulla sicurezza

Per la rubinetteria valgono le stesse norme di sicurezza dei sistemi di tubazioni idriche nei quali essa viene installata.

### 2.2 Speciali avvertenze di sicurezza per l'utilizzatore

I seguenti prerequisiti per l'utilizzo conforme di una rubinetteria non rientrano nella responsabilità del produttore, bensì devono essere soddisfatti dall'utilizzatore:

- L'uso conforme di una rubinetteria è unicamente quello descritto nella sezione «Utilizzo».
- Solo personale altamente qualificato è autorizzato al montaggio, al comando e alla manutenzione della rubinetteria.
- Nell'ambito delle presenti istruzioni per l'uso, per altamente qualificate s'intendono quelle persone che, sulla base della formazione, della competenza e dell'esperienza lavorativa, sono in grado di valutare e svolgere correttamente i lavori loro assegnati, sapendo riconoscere e neutralizzare possibili pericoli.

# Istruzioni per l'uso

Informazioni sulla parte superiore dell'idrante Hawle H4



## 3 Utilizzo

L'idrante sopra terra Hawle H4 dispone di un sistema di tenuta radiale. Il conico della valvola può essere installato come sistema standard o progressivo. Per l'apertura e la chiusura sono necessarie 16 rotazioni. L'idrante deve essere messo in funzione soltanto se la valvola principale è completamente aperta. In stato di inattività la valvola principale deve essere completamente chiusa. Le robuste battute di fine corsa "Aperto" e "Chiuso" indicano la posizione.

## 4 Descrizione del prodotto

Fluido:	acqua potabile
Valori di pressione:	PN16
Testa dell'idrante:	lega di alluminio bonificata resistente all'acqua di mare con rivestimento resistente ai raggi UV
Colonna:	tubo in acciaio inossidabile levigato, INOX
Sede della valvola:	acciaio fuso inossidabile, INOX
Valvola principale:	ottone/EPDM
Tipo di costruzione:	a un mandrino, raccordo Storz 75
Scarico:	quando chiuso (battuta di fine corsa) scarico automatico con protezione della pressione dell'acqua.
Quantità di acqua residua:	«zero» ai sensi di DIN 3321
Punto di rottura teorico:	viti predisposte con punto di rottura teorico (n. ord. N903 100 010) per coppia di serraggio 60 Nm
Portata:	valore Kv = 2250 litri/min. (Potenza con 1 bar di perdita di pressione)

### 4.1 Preparazione

- Prima del montaggio, sottoporre rubinetteria e pezzi stampati a un controllo visivo per accertarsi delle condizioni impeccabili del rivestimento e della pulizia delle superfici di tenuta!
- Utensili e accessori necessari: si veda figura 1.
- Materiale di giunzione: verificare la presenza di tutte le viti, le rondelle di appoggio doppie e i dadi!
- Applicare del lubrificante approvato (ad es. grasso Klüber VR69-252) su tutti gli elementi del raccordo flangiato che trasmettono forza (viti / dadi come da figura 2).



Figura 1

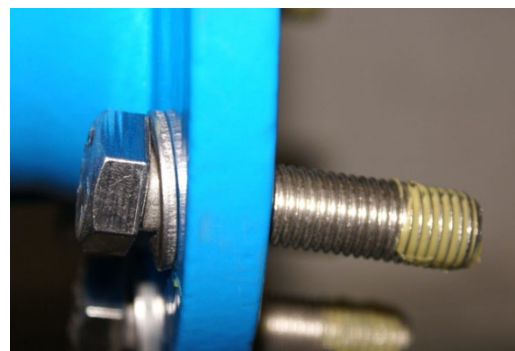


Figura 2

# Istruzioni per l'uso

Informazioni sulla parte superiore dell'idrante Hawle H4

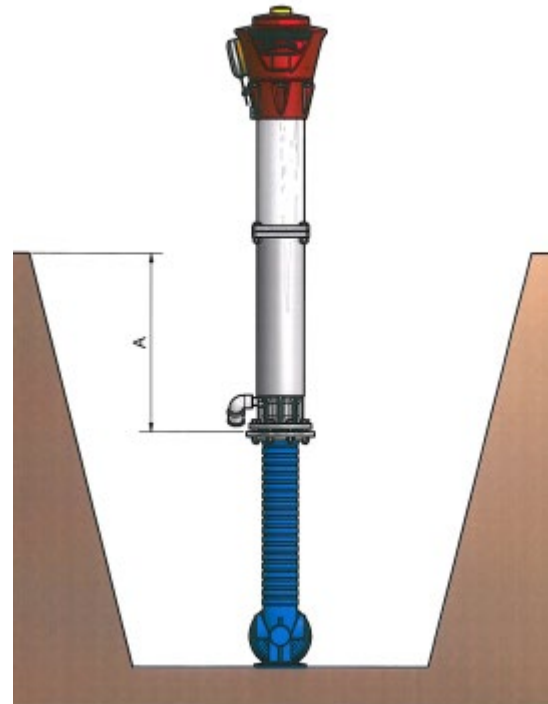


## 5 Montaggio

1. Preparare nello scavo un piano d'appoggio per la curva d'ingresso .
2. Montare la curva d'ingresso e, se necessario, puntellarla saldamente al terreno.
3. Determinare la misura di accorciamento della curva d'ingresso. (figura1)

Profondità di gelo	57 cm	A = 65 cm
Profondità di gelo	77 cm	A = 85 cm
Profondità di gelo	97 cm	A = 105 cm
Profondità di gelo	135 cm	A = 143 cm

Dalla (Figura 1) del rivestimento fino all'estremità liscia si ottiene la misura di accorciamento della curva d'ingresso. (Figura 1) Se si rispettano le misure predefinite, il punto di rottura teorico si trova 6 cm sopra il livello del terreno.



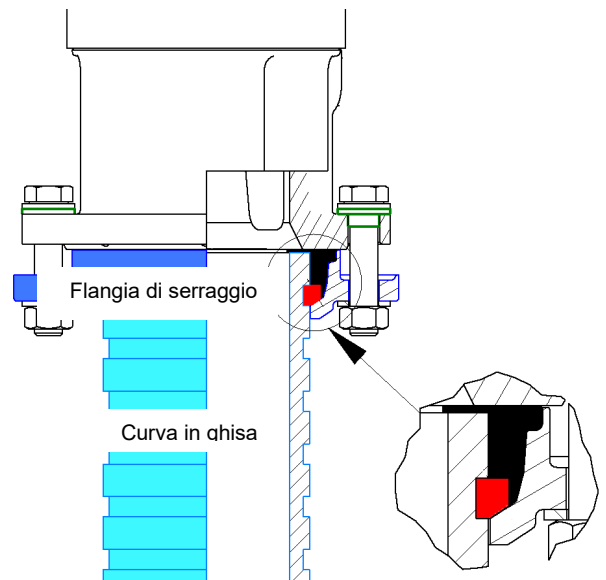
4. Accorciare l'estremità liscia: (figura 2).  
La curva d'ingresso PE può essere accorciata con un utensile convenzionale in PE. La curva flangiata con sostegno in ghisa deve essere accorciata sul bordo inferiore di una scanalatura utilizzando un utensile adatto. (figura 2)

Montare la parte inferiore dell'idrante mediante un raccordo flangiato sull'estremità liscia della curva.

5. Montare la parte superiore dell'idrante su quella inferiore. Serrare in sequenza incrociata le viti

→ coppia di serraggio max. 60 Nm.

6. La prolunga mandrino deve essere inserita correttamente nel cappellotto del cuscinetto del mandrino .
7. Allineare l'idrante in verticale.
8. L'idrante deve essere circondato da del pietrame di drenaggio. Per evitare il dilavaggio del piano d'appoggio dell'idrante, si consiglia di prolungare lo scarico con un tubo in PE Ø 32 mm.



9. Interraggio dell'idrante. Durante questa operazione è necessario proteggere dalle impurità il pietrame di drenaggio. Avvolgere previamente le flange in una benda.
10. L'interraggio dell'idrante può essere effettuato solo dopo il buon esito della prova di pressione e di funzionamento.
11. Puntellare al suolo l'idrante sotto al punto di rottura teorico (livello del terreno).
12. **Se necessario:** allineare la testa dell'idrante nella posizione desiderata.

figura 2

**Effettuare questa operazione solo quando la valvola principale o la saracinesca nella tubazione dell'idrante è chiusa.**

Allentare le viti a esagono incassato sotto la testa e girare la testa nella posizione desiderata.  
Stringere le viti a esagono incassato.

→ Coppia di serraggio max. 35 Nm.

# Istruzioni per l'uso

Informazioni sulla parte superiore dell'idrante Hawle H4



## 6 Istruzioni per l'uso

### 6.1 Esercizio

- Rimuovere il coperchio Storz
- Sciacquare l'idrante per rimuovere eventuali depositi
- Collegare il tubo flessibile
- Aprire l'idrante ruotando la valvola principale in senso antiorario.  
(Apertura dell'idrante fino alla battuta, 16 rotazioni)
- Dopo l'uso, chiudere l'idrante ruotando la valvola principale in senso orario  
(Chiusura dell'idrante fino alla battuta, 16 rotazioni)
- Scollegare il tubo flessibile e montare il coperchio Storz
- Controllare la funzione di scarico

### 6.2 Prove di funzionamento

- Gli idranti devono essere sottoposti almeno 1-2 volte l'anno a un controllo del funzionamento ai sensi delle direttive W5 della SSIGA. A tal fine, va verificato il corretto funzionamento degli organi di chiusura e di comando, e va eseguito un controllo visivo onde constatare eventuali danni meccanici.  
Controllo del funzionamento valvola principale
- La prova di tenuta deve avvenire a valvola principale chiusa. Quando la sede della valvola principale non è più a tenuta, si nota un rumore continuo di acqua che scorre lungo lo svuotamento o di una perdita d'acqua continua.
- La causa delle perdite può essere ricondotta a corpi estranei intrappolati tra la valvola principale e la sede della valvola.  
(→ v. punto 6.4 Sostituzione del conico della valvola pagina 6)

### 6.3 Rottura del punto di rottura teorico

- Controllo visivo per constatare danneggiamenti o sporcizia sull'idrante o nell'idrante.
- Se necessario, rimuovere le viti rotte.
- Se necessario, inserire un O-Ring
- Montare la parte superiore dell'idrante su quella inferiore. Utilizzare nuove viti con punto di rottura teorico e serrarle in sequenza incrociata. Coppia di serraggio 60 Nm. La prolunga mandrino deve essere inserita correttamente nell'adattatore per manicotto a mandrino del cuscinetto del mandrino.
- Rimuovere la calotta di chiusura e sciacquare l'idrante.  
(V. punto 6.1 Esercizio pagina 5)
- Controllare la funzione di scarico

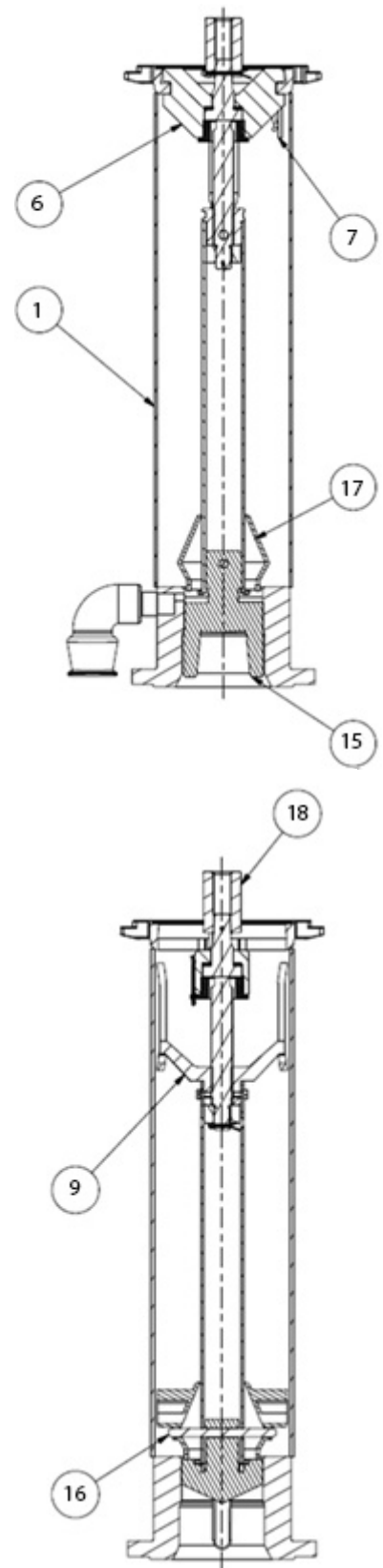
# Istruzioni per l'uso

Informazioni sulla parte superiore dell'idrante Hawle H4



## 6.4 Sostituzione del conico della valvola

1. Chiudere la tubazione dell'idrante
2. Aprire l'idrante, quindi ruotare in senso opposto di mezza rotazione circa
3. Svitare l'idrante nel punto di rottura teorico
4. Estrarre entrambe le spine di fermo (7)
5. Il porta-mandrino (6) viene rilasciato dall'ancoraggio ruotandolo verso sinistra
6. Estrarre verso l'alto l'asta di comando
7. Far uscire la spina di sicurezza (16) picchiettandola
8. Sostituire i conici della valvola usati (16) con dei nuovi
9. Se vengono sostituiti conici della valvola (16) con data di montaggio anteriore al 2014, occorre sostituire anche la guida del flusso. (Set di modifica n. N900721)
10. Inserire la spina di sicurezza (16) picchiettandola
11. Inserire l'asta di comando nella colonna (17) facendo attenzione che i tappi di guida della madrevite mandrino (9) scivolino nelle guide.
12. Ruotare il porta-mandrino (7) nell'ancoraggio
13. Inserire entrambe le spine di fermo (28) nei fori appositi
14. Quando si applica la parte superiore dell'idrante occorre accertarsi che il tubo di comando scivoli con precisione nel mandrino (17).
15. Serrare in sequenza incrociata le viti con punto di rottura teorico (23)
  - **Coppia di serraggio max. 60 Nm**
16. Chiudere l'idrante
17. Aprire la tubazione dell'idrante
18. Rimuovere la calotta di chiusura (6) e sciacquare l'idrante. (v. punto 6.1 pagina 5)
19. Attenzione: controllare che l'adesivo che indica le rotazioni sia quello adatto a questo tipo di conico della valvola. (v. Componenti)



## 6.5 Svuotamento non a tenuta

In caso di svuotamento non a tenuta, occorre sostituire il conico della valvola.  
(→ punto 6.4 Sostituzione del conico della valvola)

## 7 Pulizia

In fabbrica viene già eseguita una pulizia a fondo dell'idrante H4. Si consiglia pertanto di rimuovere l'imballaggio solo quando esso non è più necessario per proteggere l'idrante in cantiere.

Se particelle di ferro di utensili o di mezzi di trasporto dovessero comunque avere raggiunto la superficie dell'idrante, queste dovranno essere rimosse immediatamente. Polveri da levigatura, trucioli e spruzzi di saldatura, derivanti dalla lavorazione dell'acciaio in prossimità dell'idrante, accelerano l'ossidazione se si depositano sulle superfici di acciaio inossidabile. Questi possono rompere lo strato passivo dell'acciaio inossidabile e portare alla formazione di segni di corrosione a forma di puntini. Individuando tempestivamente queste impurità, è possibile rimuoverle utilizzando delle spugne prive di ferrite.

### 7.1 Pulizia di manutenzione

Nelle applicazioni in esterni, in linea di massima basta l'effetto pulente della pioggia per evitare depositi dannosi. Sulle superfici che non sono raggiunte dalla pioggia, la pulizia va garantita onde evitare la formazione di depositi dovuti a inquinamento atmosferico (concentrazione di cloruri e ossidi di zolfo).

### 7.2 Detergenti

Per impurità normali consigliamo PELOX plus 1000, mentre per impurità ostinate PELOX plus 3000 No H1099991.... Il detergente si può acquistare presso l'azienda Hawle Armaturen. Si prega di attenersi attentamente alle relative istruzioni per l'uso. Detergenti da evitare per l'acciaio:

- prodotti contenenti cloruro, in particolare contenenti acido cloridrico
- agenti sbiancanti
- prodotti per la pulizia dell'argento

### 7.3 Panni per la pulizia

Di norma è sufficiente un panno umido o della pelle. In nessun caso si potranno utilizzare spugne abrasive contenenti ferro, lana di acciaio o spazzole di acciaio. Non utilizzare nemmeno panni per la pulizia già impiegati in precedenza per l'acciaio "normale".

## 8 Parti di ricambio

- |                                         |                            |
|-----------------------------------------|----------------------------|
| • Conico della valvola standard (15)    | n. ord. Hawle N900 720 000 |
| • Conico della valvola progressivo (15) | n. ord. Hawle N900 720 001 |
| • Guarnizione con anima d'acciaio       | n. ord. Hawle N900 190 000 |
| • Vite di sospensione                   | n. ord. Hawle N902 000 000 |

## 9 Indicatore di furto d'acqua

La parte superiore dell'idrante è dotata di fabbrica di un indicatore di furto d'acqua e comprende i seguenti componenti:

n. art. N912 000 000 Anello di fermo per indicatore di furto

n. art. N913 000 000 Indicatore di furto d'acqua (cappuccio giallo)

### Scopo:

Il cappuccio in plastica giallo può essere rimosso solo distruggendolo e ha lo scopo di dissuadere dal prelievo d'acqua non autorizzato. Inoltre, il cappuccio danneggiato indica in modo chiaro al personale tecnico che dall'ultima manutenzione è stata prelevata acqua dall'idrante in questione e di conseguenza può essersi verificata una manipolazione non conforme.

### Montaggio:

Posizionare il cappuccio al di sopra dell'anello di sicurezza e, premendo con la mano, fissarlo all'anello. In occasione del controllo di funzionamento viene verificato se il cappuccio può essere girato sull'anello di sicurezza.

### Smontaggio:

Distruggere la calotta in plastica gialla percuotendola con la chiave idrante; a questo punto è possibile azionare l'idrante.



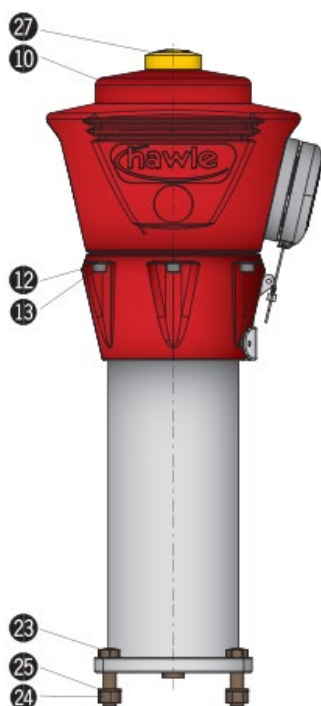
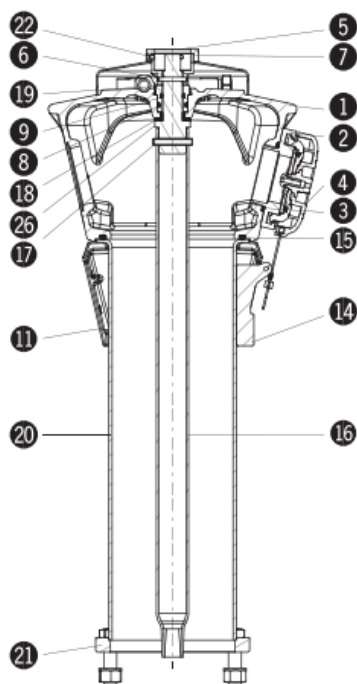
Rompere il piombo con la chiave idrante

# Istruzioni per l'uso

Informazioni sulla parte superiore dell'idrante Hawle H4



## 10 Componenti



Art Nr.	Pos	Bezeichnung
N900 800 ____	1	Testa idrante
N900 120 000	2	Giunto fisso ottone Storz 75 con guarnizione
0170 080 040	3	O-Ring ID 80 x 4 per giunto fisso
N904 000 010 N904 000 020	4	Calotta di chiusura Storz 75 con cavo INOX Calotta di chiusura Storz 75 Hawle Digital
N900 141 000	5	Anello di sicurezza per dispositivo di sicurezza
N900 143 000	6	Bussola di serraggio p. dispositivo di sicurezza
N900 140 000	7	Dispositivo di sicurezza
N900 151 000	8	O-Ring ID 32 x 4mm
N900 152 000	9	O-Ring ID 25 x 3.5mm
N900 000 00_	10	Calotta
N900 180 00_	11	Anello di serraggio per testa idrante
N900 181 000	12	Rondella di appoggio per anello di serraggio
N900 182 000	13	Vite ISK per anello di serraggio
N727 000 000	14	Targhetta numero idrante alluminio standard ovale 110 x 40 mm
N900 190 000	15	O-Ring per colonna
N900 210 000	16	Tubo di comando per parte superiore
N900 211 000	17	Spina elastica d 8 x 50mm
N900 240 000	18	Rondella di scorrimento con colletto
N900 150 000	19	Supporto per O-ring ottone
N900 310 000	20	Colonna per parte superiore H4
N900 312 000	21	Flangia superiore per punto di rottura teorico
N900 142 000	22	Vite a testa svasata dispositivo di sicurezza H4
N900 570 000	23	Vite SK con punto di rottura teorico
N900 573 000	24	Dado SK per vite SK
0008 316 000	25	Rondella di appoggio per vite SK
N900 220 000	26	Tappo per parte superiore H4
N913 000 000	27	Indicatore di furto d'acqua
N900 521 000	7	Spina di fermo / Pagina 6
N900 520 000	6	Porta-mandrino / Pagina 6
N900 730 000	16	Spina di sicurezza / Pagina 6
N900 720 001	15	Conico della valvola standard / Pagina 6
N900 740 00_	17	Guida del flusso / Pagina 6
N900 410 000	1	Colonna / Pagina 6
N880 900 095	9	Madrevite mandrino / Pagina 6

# Istruzioni per l'uso

Informazioni sulla parte superiore dell'idrante Hawle H4



## 11 Messa in funzione e controllo della pressione

A posa avvenuta, occorre eseguire correttamente un controllo della pressione ai sensi delle norme e disposizioni vigenti in materia.

## 12 Manutenzione

Saracinesche, idranti, valvole di aerazione e di sfiato ecc. devono essere controllati e sottoposti a manutenzione in conformità alle disposizioni SSIGA.

## 13 Norme

- Direttive W5/ZW147 della SSIGA
- Idranti ai sensi di EN 14384
- Tubo in acciaio inossidabile ai sensi di DIN 1.4571
- Acciaio fuso inossidabile ai sensi di DIN 1.4408
- Quantità di acqua residua ai sensi di DIN 3321

Hawle Armaturen AG

Hawlestrasse 1

CH-8370 Sirmach

Telefono +41 (0)71 969 44 22

E-mail: info@hawle.ch

Homepage: <http://www.hawle.ch>