



Table des matières

1	Entreposage, manutention et transport	2
1.1	Entreposage.....	2
1.2	Manutention	2
1.3	Transport.....	2
2	Consignes de sécurité.....	2
2.1	Consignes de sécurité d'ordre général	2
2.2	Consignes de sécurité spécifiques pour l'utilisateur.....	2
3	Utilisation.....	3
4	Description de produit	3
5	Montage	4
5.1	Préparation.....	4
5.2	Montage des robinetteries et pièces de forme	5
5.3	Démontage.....	5
5.4	Couple de serrage raccord à brides avec joint GST	6
5.5	Tableau des mesures des brides (EN 1092-2)	7
6	En option	8
6.1	Indicateur de position incl. fin de course.....	8
6.2	Servomoteur AUMA électrique	8
7	Pièces de rechange pour les vannes	9
7.1	Pour toutes les vannes Hawle E3(E2) dès l'année env.2000.....	9
7.2	Pour toutes les vannes Hawle E0/E1 jusqu'à années à 1999	9
8	Maintenance.....	9
9	Mise en service et essai de pression	9
10	Élimination de dysfonctionnements.....	10
11	Indications relatives aux normes et marques déposées.....	10
11.1	Normes	10

1 Entreposage, manutention et transport

1.1 Entreposage

L'entreposage des robinetteries avant leur montage doit s'effectuer dans l'emballage d'origine. Lors du transport et de l'entreposage, les robinetteries ne doivent pas être exposées à la lumière du soleil pour une durée prolongée (rayonnement UV).

1.2 Manutention

Utiliser des moyens appropriés pour le levage et la manutention des robinetteries, en observant les limites de la portance maximale admissible.

1.3 Transport

Le transport devra de préférence s'effectuer sur des palettes, tout en observant la protection contre les endommagements des surfaces traitées et des éléments d'étanchéité. En soulevant des robinetteries de grande dimension, le levage et la fixation doit s'effectuer au moyen de sangles et/ou de cordes appropriées (supports, crochets, boulons à œillet), de même que la répartition du poids au cours du levage de la robinetterie afin d'empêcher la chute ou le glissement lors du processus de levage et de manutention.

2 Consignes de sécurité

2.1 Consignes de sécurité d'ordre général

Les directives de sécurité étant en vigueur pour les tuyauteries comptent pour les robinetteries également.

2.2 Consignes de sécurité spécifiques pour l'utilisateur

Les conditions suivantes pour l'utilisation prévue d'une robinetterie ne sont pas de la responsabilité du fabricant, mais doivent être assurées par l'utilisateur :

- Les robinetteries ne doivent être utilisées que comme prévu conformément à l'utilisation mentionnée dans le volet Utilisation.
- Seul le personnel qualifié peut installer, exploiter et entretenir la robinetterie.
- Qualifié selon les termes du présent manuel sont les personnes qui, en raison de leur formation, expertise et expérience, sont en mesure d'évaluer correctement les travaux assignés, qui les exécutent correctement et qui identifient les possibles dangers et les éliminent.

3 Utilisation

Les vannes à brides de Hawle trouvent principalement leur application dans l'alimentation en eau potable avec une pression de service de maximum 25 bar et une température de max. 40°C.

Par principe, le planificateur, la société de construction ou l'exploitant sont responsables de la disposition, de la position de montage, de l'installation et de la mise en service des robinetteries de la tuyauterie. Les erreurs de planification ou d'installation peuvent nuire au fonctionnement sécurisé et présentent un risque potentiel important.

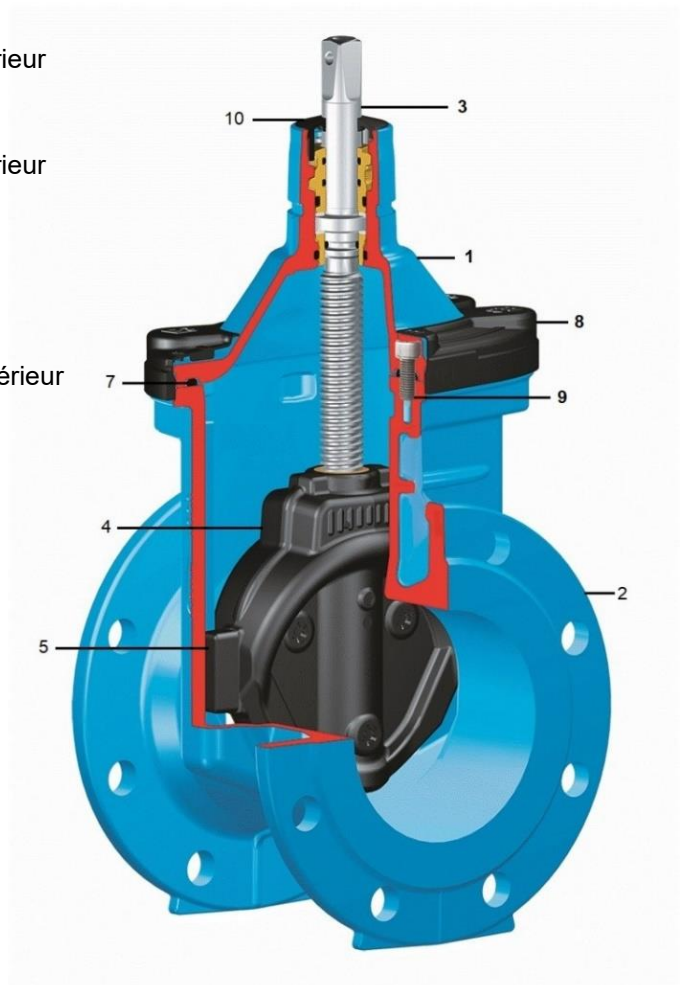
Attention : Les vannes d'arrêt ne conviennent pas au réglage !
Position seulement sur : **OUVERT** ou **FERMÉ**

4 Description de produit

Le programme des brides Hawle a été conçu pour les pièces de forme et les tubes avec des dimensions de la bride de raccordement selon SN EN 1092-2, pour une utilisation dans la construction d'installations et la construction des lignes souterraines. En présence d'espaces limités dans les réservoirs, les puits de vannes et les installations de traitement d'eau, le programme de brides Hawle offre un certain nombre de solutions exclusives :

P. ex. la vanne à bride réduite n° 4150, Té de bride combiné n° 4340, etc.

- 1. Corps partie supérieure**, matériau GGG40
revêtement en poudre époxy à l'intérieur et extérieur
- 2. Corps partie inférieure**, matériau GGG40
revêtement en poudre époxy à l'intérieur et extérieur
- 3. Tige**, inox 1.4021
filetage roulé à froid
- 4. Coin n° 8700**, matériau GGG40
avec vulcanisation élastomère à l'intérieur et extérieur
- 5. Guidage de coin n° 8710**, matériau GGG40
en matière plastique anti-usure
- 6. Écrou de coin**
en laiton
- 7. Joint partie supérieure n° 3470**
en élastomère
- 8. Protège-arêtes n° 8689**
- 9. Écrous à six pans creux**
protection anti-corrosion avec mastic à joints
- 10. Anneau racleur**
en PE



5 Montage

5.1 Préparation

- Les robinetteries et pièces de forme sont à soumettre à un contrôle visuel avant le montage. En ce faisant, il faut veiller à l'état parfait du revêtement et à la propreté des surfaces d'étanchéité !
- Voir fig. 1 pour les outils et auxiliaires nécessaires.
- Matériel de raccordement : Vérifier l'exhaustivité des vis, doubles rondelles, écrous

- Munir tous les éléments de transmission de puissance des raccords à brides (vis, écrous selon fig. 2) d'un lubrifiant approuvé comme par exemple Klüber graisse VR69-252.



Figure 1

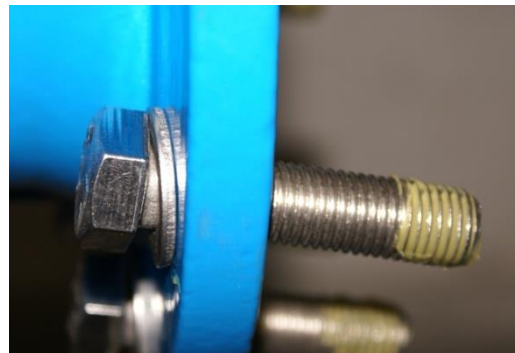


Figure 2

5.2 Montage des robinetteries et pièces de forme

1. Fixer légèrement la contre-bride en bas avec des vis à six pans
2. Positionnement de centrage du joint GSZ n° 8200 selon fig. 4 entre les brides.
3. Poser les vis restantes et serrer manuellement.
4. Première passe : - Serrer toutes les vis en croix avec une clé dynamométrique selon fig. 5. (Serrage env. 30% du couple max. selon tableau 1)
5. Seconde passe : - Serrer toutes les vis en croix avec une clé dynamométrique. (Serrage env. 60% du couple max.)
6. Troisième passe : - Serrer toutes les vis en croix avec une clé dynamométrique et un couple max. (voir figure 6)
7. Quatrième passe : - Contrôler toutes les vis avec une clé dynamométrique dans le sens horaire.

Attention : En présence de diamètres plus grands, d'autres passes peuvent s'avérer nécessaires.



Figure 3



Figure 4



Figure 5

Figure 6



5.3 Démontage

Le démontage d'un raccord à brides est auto-explicatif.

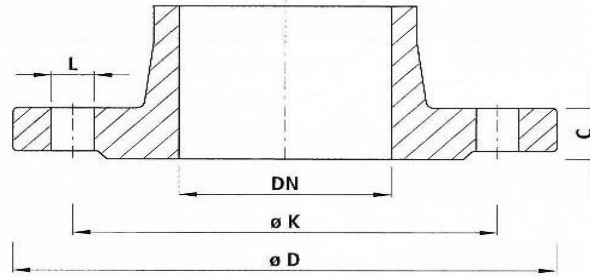
5.4 Couple de serrage raccord à brides avec joint GST

Principes : Vis en INOX V2A avec une classe de résistance d'au moins 70

Dimension de la bride	Pression	Joint	Vis	Force de préserrage	Couple de serrage
DN	PN [bar]	D [mm] / ø d [mm]	Quantité x Dimension	max. par vis [kN]	max. par vis [Nm]
25	10-40	71/34 x 4	4 x M12	11.4	15
32	10-40	82/43 x 4	4 x M16	14.3	30
40	10-40	92/49 x 4	4 x M16	17.8	35
50	10-40	107/61 x 4	4 x M16	22.7	45
65	10-16	127/77 x 4	4 x M16	30.0	60
65	25-40	127/77 x 4	8 x M16	15.0	30
80	10-40	142/89 x 4	8 x M16	18.0	35
100	6	152/115 x 5	4 x M16	29.1	55
100	10-16	162/115 x 5	8 x M16	19.2	40
100	25-40	168/115 x 5	8 x M20	22.1	55
125	6	182/141 x 5	8 x M16	19.5	40
125	10-16	192/141 x 5	8 x M16	25.0	50
125	25-40	194/141 x 5	8 x M24	26.1	75
150	6	207/169 x 5	8 x M16	21.0	40
150	10-16	218/169 x 5	8 x M20	27.9	70
150	25-40	224/169 x 5	8 x M24	31.8	95
200	10	273/220 x 6	8 x M20	38.5	95
200	16	273/220 x 6	12 x M20	25.6	65
200	25	284/220 x 6	12 x M24	31.7	95
200	40	290/220 x 6	12 x M27	35.0	115
250	10	328/273 x 6	12 x M20	32.4	80
250	16	329/273 x 6	12 x M24	33.1	95
250	25	340/273 x 6	12 x M27	40.3	130
250	40	352/273 x 6	12 x M30	48.4	175
300	6	373/324 x 6	12 x M20	33.5	80
300	10	378/324 x 6	12 x M20	37.2	90
300	16	384/324 x 6	12 x M24	41.7	120
300	25	400/324 x 6	16 x M27	40.5	130
300	40	417/324 x 6	16 x M30	50.7	185
350	6	423/368 x 7	12 x M20	42.7	100
350	10	438/368 x 7	16 x M20	41.5	100
350	16	445/368 x 7	16 x M24	46.1	135
350	25	458/368 x 7	16 x M30	54.7	200
350	40	475/368 x 7	16 x M33	66.4	265
400	6	473/420 x 7	16 x M20	34.8	85
400	10	489/407 x 7	16 x M24	54.1	160
400	16	495/407 x 7	16 x M27	58.4	190
400	25	514/407 x 7	16 x M33	72.5	290
400	40	546/407 x 7	16 x M36	97.5	420
450	10	540/470 x 7	20 x M24	41.6	120
500	6	575/520 x 7	20 x M20	35.5	85
500	10	595/520 x 7	20 x M24	49.2	145
500	16	618/520 x 7	20 x M30	65.7	240
500	25	625/520 x 7	20 x M33	70.8	280
500	40	628/508 x 7	20 x M39	80.3	380
600	10	695/620 x 7	20 x M27	58.1	190
600	16	735/620 x 7	20 x M33	91.7	365

Tab 1

5.5 Tableau des mesures des brides (EN 1092-2)



		32 1¼"	40 1½"	50 2"	65 2½"	80 3"	100 4"	125 5"	150 6"	200 8"	250 10"	300 12"	350 14"	400 16"	450 18"	500 20"	600 24"	
PN6	D	120	130	140	160	190	210	240	265	320	375	440	490	540	595	645	755	
	K	90	100	110	130	150	170	200	225	280	335	395	445	495	550	600	705	
	n	4	4	4	4	4	4	8	8	8	12	12	12	16	16	20	20	
	L	14	14	14	14	18	18	18	18	18	18	22	22	22	22	22	26	26
	C	16	16	16	16	18	18	20	20	22	24	24	26	28	28	30	30	
PN 10	D	140	150	165	185	200	220	250	285	340	395	445	505	565	615	670	780	
	K	100	110	125	145	160	180	210	240	295	350	400	460	515	565	620	725	
	n	4	4	4	4	8	8	8	8	12	12	16	16	20	20	20	20	
	L	18	18	18	18	18	18	18	22	22	22	22	22	26	26	26	30	30
	C	18	19	19	19	19	19	19	19	20	22	24.5	24.5	24.5	25.5	26.5	30	
PN 16	D	140	150	165	185	200	220	250	285	340	405	460	520	580	640	715	840	
	K	100	110	125	145	160	180	210	240	295	355	410	470	525	585	650	770	
	n	4	4	4	4	8	8	8	8	12	12	16	16	20	20	20	20	
	L	18	18	18	18	18	18	18	22	22	26	26	26	30	30	33	36	36
	C	18	19	19	19	19	19	19	19	20	22	24.5	26.5	28	30	31.5	36	
PN 25	D	140	150	165	185	200	235	270	300	360	425	485	555	620	670	730	845	
	K	100	110	125	145	160	190	220	250	310	370	430	490	550	600	660	770	
	n	4	4	4	8	8	8	8	8	12	12	16	16	20	20	20	20	
	L	18	18	18	18	18	22	26	26	26	30	30	33	36	36	36	39	39
	C	18	19	19	19	19	19	19	20	22	24.5	27.5	30	32	34.5	36.5	42	
PN 40	D	140	150	165	185	200	235	270	300	375	450	515	580	660	685	755	890	
	K	100	110	125	145	160	190	220	250	320	385	450	510	585	610	670	795	
	n	4	4	4	8	8	8	8	8	12	12	16	16	20	20	20	20	
	L	18	18	18	18	18	22	26	26	30	33	33	36	39	39	42	48	48
	C	-	19	19	19	19	19	23.5	26	30	35.5	39.5	44	48	49	52	58	

n = Anzahl Löcher/nombre de trous/numero di fori

Anschlussmasse gemäss DIN EN 1092-2

– für Flanschentypen GG 05; 21 (PN 6)

– für Flanschentypen DG 05; 11; 12; 14 und 21 (PN 10 – PN 40)

Manuel d'utilisation

n° 4000 / 4017 / 4150 / 4340 / 4400 / 4450 Vanne à bride



6 En option

6.1 Indicateur de position incl. fin de course

N°. 7830 Indicateur de position (POM) DN 50 à DN 200 montable ultérieurement sous pression.

N°. 7830 Indicateur de position (GGG 40) DN 250 à DN 400

en option seulement avec partie sup. de vanne complète (possible seul sans pression!).

N°. 7832 Fin de course pour indicateur de position



6.2 Servomoteur AUMA électrique

Le servomoteur AUMA peut être utilisé sur tous les robinets-vannes Hawle E2/E3 à partir de DN 50 peut être monté avec une lanterne n° 4994.

Différenciation des numéros d'article Auma

N°. 4990 400 V 50 Hz 3 Ph.

N°. 4991 230 VAC 50 Hz 1 Ph.

N°. 4992 24 VDC 1 Ph.

- Montage ultérieur possible
- Livré avec pièce de transition (lanterne n°. 4994)



Manuel d'utilisation

n° 4000 / 4017 / 4150 / 4340 / 4400 / 4450 Vanne à bride



7 Pièces de rechange pour les vannes

7.1 Pour toutes les vannes Hawle E3(E2) dès l'année env.2000

No. 8683 Le curseur supérieur E3 complet est compatible avec tous les curseurs E2, comme indiqué

Pièces détachées:

N°. 8703 Cale coulissante E3 avec guide de calage

N°. 3470 Joint de couvercle EPDM E3

vis cylindriques

N°. 8689 Protège-arrêtes E3

observer la plaquette signalétique: protection de bord noir avec marquage E2 ou E3)



7.2 Pour toutes les vannes Hawle E0/E1 jusqu'à années à 1999

N°. 8681 Partie supérieure de vanne E0/E1 complet comme montré

Pièces détachées:

N°. 8701 Coin pour vanne E0/E1

N°. 3471 Joint de couvercle EPDM E0/E1



8 Maintenance

Les vannes à brides ont été conçues pour une utilisation sans maintenance. Divers composants comme les vannes, les bouches d'incendie, les vannes de purge et d'aération doivent subir une maintenance en fonction des directives SVGW.

9 Mise en service et essai de pression

Après la pose, un essai de pression conforme aux règles et prescriptions en vigueur doit être effectué.

10 Élimination de dysfonctionnements

Dysfonctionnement	Cause / Mesure à prendre
Revêtement endommagé	<ul style="list-style-type: none">• Réparer l'endommagement avec le kit de réparation bi-composant de Hawle pour revêtements EWS (n° de cmde. 5293).
Le curseur fuit	<ul style="list-style-type: none">• Vérifiez s'il y a des pièces dans le curseur ?• Le curseur n'est pas fermé avec le couple nécessaire ?• Vérifiez si la cale coulissante est endommagée ?
Impossible de monter la bride	<ul style="list-style-type: none">• Nombre différent de perçages de bride ?• Perçage de la bride non conforme à la norme DIN EN 1092-2?• Dimensions différentes ? (DN, PN, cercle de perçages)• Vis trop grandes?
Raccord à brides non étanche	<ul style="list-style-type: none">• Le joint s'est-il déplacé lors du montage ?• Joint non monté ?• Utilisation du joint correct ?• Encrassement du joint ?• Joint endommagé ?• Rainures sur la surface d'étanchéité ?• Raccord à brides non serré ?• Couple de serrage correct ?
Vanne/pièce de forme torsionnée?	<ul style="list-style-type: none">• L'encoche de marquage est-elle au-dessus ? (Pour la bride réduite n° 8550)• Contrôler l'alignement axial (décalage des perçages) ?

11 Indications relatives aux normes et marques déposées

11.1 Normes

- ESA Indicateur pour un raccord étanche sécurisé des brides
- SN EN 1092 Perçage de bride
- EN 1514-1 JOINT GST
- KTW
- W270

Hawle Armaturen AG

Hawlestrasse 1
CH-8370 Sirnach

Tél. : +41 (0)71 969 44 22
Fax : +41 (0)71 969 44 11
E-mail : info@hawle.ch
Site Web : <http://www.hawle.ch>

Table des matières

1	Entreposage, manutention et transport	2
1.1	Entreposage.....	2
1.2	Manutention	2
1.3	Transport.....	2
2	Consignes de sécurité.....	2
2.1	Consignes de sécurité d'ordre général	2
2.2	Consignes de sécurité spécifiques pour l'utilisateur.....	2
3	Utilisation.....	2
4	Description de produit	3
5	Montage	3
5.1	Préparation.....	3
5.2	Montage des robinetteries et pièces de forme	4
5.3	Démontage.....	5
5.4	Couple de serrage raccord à brides avec joint GST	5
5.5	Tableau des dimensions de brides	6
6	Maintenance.....	6
7	Mise en service et essai de pression	6
8	Élimination de dysfonctionnements.....	7
9	Indications relatives aux normes et marques déposées.....	7
9.1	Normes	7

1 Entreposage, manutention et transport

1.1 Entreposage

L'entreposage des robinetteries avant leur montage doit s'effectuer dans l'emballage d'origine. Lors du transport et de l'entreposage, les robinetteries ne doivent pas être exposées à la lumière du soleil pour une durée prolongée (rayonnement UV).

1.2 Manutention

Utiliser des moyens appropriés pour le levage et la manutention des robinetteries, en observant les limites de la portance maximale admissible.

1.3 Transport

Le transport devra de préférence s'effectuer sur des palettes, tout en observant la protection contre les endommagements des surfaces traitées et des éléments d'étanchéité. En soulevant des robinetteries de grande dimension, le levage et la fixation doit s'effectuer au moyen de sangles et/ou de cordes appropriées (supports, crochets, attaches), de même que la répartition du poids au cours du levage de la robinetterie afin d'empêcher la chute ou le glissement lors du processus de levage et de manutention.

2 Consignes de sécurité

2.1 Consignes de sécurité d'ordre général

Les directives de sécurité étant en vigueur pour les tuyauteries comptent pour les robinetteries également.

2.2 Consignes de sécurité spécifiques pour l'utilisateur

Les conditions suivantes pour l'utilisation prévue d'une robinetterie

ne sont pas de la responsabilité du fabricant, mais doivent être assurées par l'utilisateur:

- Les robinetteries ne doivent être utilisées que comme prévu conformément à l'utilisation mentionnée dans le volet Utilisation.
- Seul le personnel qualifié peut installer, exploiter et entretenir la robinetterie.
- Qualifié selon les termes du présent manuel sont les personnes qui, en raison de leur formation, expertise et expérience, sont en mesure d'évaluer correctement les travaux assignés, qui les exécutent correctement et qui identifient les possibles dangers et les éliminent.

3 Utilisation

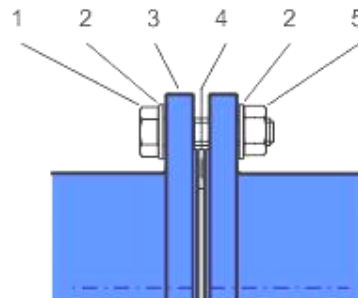
Le programme de brides Hawle est principalement utilisé dans l'alimentation en eau potable (construction d'installations et de réservoirs) avec une pression de service de 16 bar au plus et une température de 40°C au maximum.

En cas de montage non adéquat du raccord à brides, des dommages matériels ni des blessures de personnes ne peuvent être exclus.

4 Description de produit

Le programme des brides Hawle a été conçu pour les robinetteries, pièces de forme et les tubes avec des dimensions de la bride de raccordement selon SN EN 1092-2, pour une utilisation dans la construction d'installations et la construction des lignes souterraines. En présence d'espaces confinés dans les réservoirs, les puits de vannes et les installations de traitement de l'eau, le programme de brides Hawle offre une série de solutions exclusives. P. ex. la vanne à réduction à bride n° 4150, la bride Té combinée n° 4340, etc.

- Module / système par blocs.
- Raccord à résistance longitudinale entre les pièces de forme et les vannes.
- Un système pour tous les types courants de tubes (fonte, acier, Eternit, PE)
- Diamètre nominal DN 20 à DN 600
- Confection Spéciale en acier soudé avec revêtement en poudre



- | | |
|--------------------------|---------|
| 1. Écrou borgne Vis INOX | n° 0006 |
| 2. Rondelle INOX | n° 0008 |
| 3. Bride | |
| 4. Joint GST | n° 8200 |
| 5. Écrou INOX | n° 0007 |

5 Montage

5.1 Préparation

- Les robinetteries et pièces de forme sont à soumettre à un contrôle visuel avant le montage. En ce faisant, il faut veiller à l'état parfait du revêtement et à la propreté des surfaces d'étanchéité.
- Voir fig. 1 pour les outils et auxiliaires nécessaires.
- Matériel de raccordement: Vérifier l'exhaustivité des vis, doubles rondelles, écrous
- Munir tous les éléments de transmission de puissance des raccords à brides (vis, écrous selon fig. 2) d'un lubrifiant approuvé comme par exemple Klüber graisse VR69-252.



Figure 1

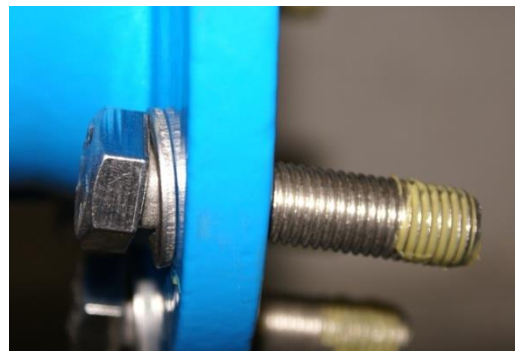


Figure 2

5.2 Montage des robinetteries et pièces de forme

1. Fixer légèrement la contre-bride En bas avec des vis à six pans (voir indication)
2. Positionnement de centrage du joint GSZ n° 8200 selon fig. 4 entre les brides.
3. Poser les vis restantes et serrer manuellement.
4. Première passe: - Serrer toutes les vis en croix avec une clé dynamométrique selon fig. 5. (Serrage env. 30% du couple max. selon tableau 1)
5. Seconde passe: - Serrer toutes les vis en croix avec une clé dynamométrique . (Serrage env. 60% du couple max.)
6. Troisième passe: - Serrer toutes les vis en croix avec une clé dynamométrique et un couple max. (voir figure 6)
7. Quatrième passe: - Contrôler toutes les vis avec une clé dynamométrique dans le sens horaire.

Attention: En présence de diamètres plus grands, d'autres passes peuvent s'avérer nécessaires.



Figure 3



Figure 4

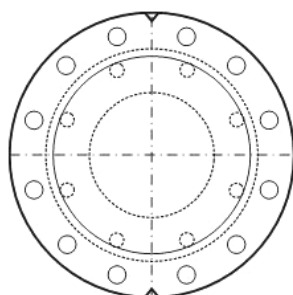


Figure 5

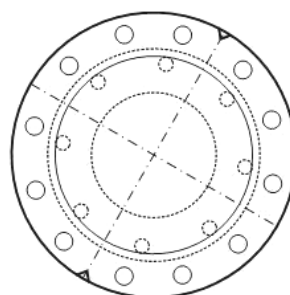


Figure 6

Remarque: Afin d'éviter des erreurs lors du montage des réductions à bride Hawle, les brides disposent d'encoches de marquage. (Voir fig. 3)
Les marquages doivent se trouver en position verticale.



Juste



Faux

5.3 Démontage

Le démontage d'un raccord à brides est auto-explicatif.

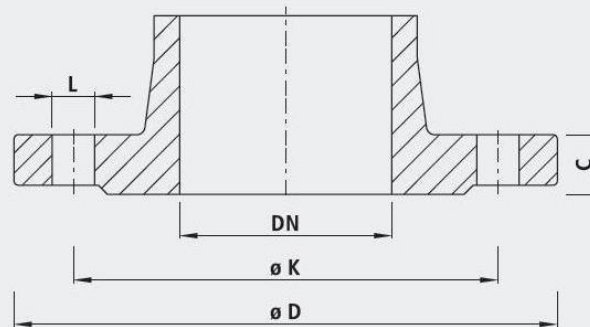
5.4 Couple de serrage raccord à brides avec joint GST

Principes: Vis en INOX V2A avec une classe de résistance d'au moins 70

Dimension de la bride	Pression	Joint	Vis	Force de préserrage	Couple de serrage
DN	PN [bar]	D [mm] / ø d [mm]	Quantité x Dimension	max. par vis [kN]	max. par vis [Nm]
25	10-40	71/34 x 4	4 x M12	11.4	15
32	10-40	82/43 x 4	4 x M16	14.3	30
40	10-40	92/49 x 4	4 x M16	17.8	35
50	10-40	107/61 x 4	4 x M16	22.7	45
65	10-16	127/77 x 4	4 x M16	30.0	60
65	25-40	127/77 x 4	8 x M16	15.0	30
80	10-40	142/89 x 4	8 x M16	18.0	35
100	6	152/115 x 5	4 x M16	29.1	55
100	10-16	162/115 x 5	8 x M16	19.2	40
100	25-40	168/115 x 5	8 x M20	22.1	55
125	6	182/141 x 5	8 x M16	19.5	40
125	10-16	192/141 x 5	8 x M16	25.0	50
125	25-40	194/141 x 5	8 x M24	26.1	75
150	6	207/169 x 5	8 x M16	21.0	40
150	10-16	218/169 x 5	8 x M20	27.9	70
150	25-40	224/169 x 5	8 x M24	31.8	95
200	10	273/220 x 6	8 x M20	38.5	95
200	16	273/220 x 6	12 x M20	25.6	65
200	25	284/220 x 6	12 x M24	31.7	95
200	40	290/220 x 6	12 x M27	35.0	115
250	10	328/273 x 6	12 x M20	32.4	80
250	16	329/273 x 6	12 x M24	33.1	95
250	25	340/273 x 6	12 x M27	40.3	130
250	40	352/273 x 6	12 x M30	48.4	175
300	6	373/324 x 6	12 x M20	33.5	80
300	10	378/324 x 6	12 x M20	37.2	90
300	16	384/324 x 6	12 x M24	41.7	120
300	25	400/324 x 6	16 x M27	40.5	130
300	40	417/324 x 6	16 x M30	50.7	185
350	6	423/368 x 7	12 x M20	42.7	100
350	10	438/368 x 7	16 x M20	41.5	100
350	16	445/368 x 7	16 x M24	46.1	135
350	25	458/368 x 7	16 x M30	54.7	200
350	40	475/368 x 7	16 x M33	66.4	265
400	6	473/420 x 7	16 x M20	34.8	85
400	10	489/407 x 7	16 x M24	54.1	160
400	16	495/407 x 7	16 x M27	58.4	190
400	25	514/407 x 7	16 x M33	72.5	290
400	40	546/407 x 7	16 x M36	97.5	420
450	10	540/470 x 7	20 x M24	41.6	120
500	6	575/520 x 7	20 x M20	35.5	85
500	10	595/520 x 7	20 x M24	49.2	145
500	16	618/520 x 7	20 x M30	65.7	240
500	25	625/520 x 7	20 x M33	70.8	280
500	40	628/508 x 7	20 x M39	80.3	380
600	10	695/620 x 7	20 x M27	58.1	190
600	16	735/620 x 7	20 x M33	91.7	365

Tab 1

5.5 Tableau des dimensions de brides



		32 1¼"	40 1½"	50 2"	65 2½"	80 3"	100 4"	125 5"	150 6"	200 8"	250 10"	300 12"	350 14"	400 16"	450 18"	500 20"	600 24"	
PN 6	D	120	130	140	160	190	210	240	265	320	375	440	490	540	595	645	755	
	K	90	100	110	130	150	170	200	225	280	335	395	445	495	550	600	705	
	n	4	4	4	4	4	4	8	8	8	12	12	12	16	16	20	20	
	L	14	14	14	14	18	18	18	18	18	18	18	22	22	22	22	22	26
	C	16	16	16	16	18	18	20	20	22	24	24	26	28	28	30	30	
PN 10	D	140	150	165	185	200	220	250	285	340	395	445	505	565	615	670	780	
	K	100	110	125	145	160	180	210	240	295	350	400	460	515	565	620	725	
	n	4	4	4	4	8	8	8	8	12	12	16	16	20	20	20	20	
	L	18	18	18	18	18	18	18	18	22	22	22	22	26	26	26	30	
	C	18	19	19	19	19	19	19	19	20	22	24.5	24.5	24.5	25.5	26.5	30	
PN 16	D	140	150	165	185	200	220	250	285	360	405	460	520	580	640	715	840	
	K	100	110	125	145	160	180	210	240	295	355	410	470	525	585	650	770	
	n	4	4	4	4	8	8	8	8	12	12	16	16	20	20	20	20	
	L	18	18	18	18	18	18	18	18	22	22	26	26	26	30	30	33	36
	C	18	19	19	19	19	19	19	19	20	22	24.5	26.5	28	30	31.5	36	
PN 25	D	140	150	165	185	200	235	270	300	360	425	485	555	620	670	730	845	
	K	100	110	125	145	160	190	220	250	310	370	430	490	550	600	660	770	
	n	4	4	4	8	8	8	8	8	12	12	16	16	20	20	20	20	
	L	18	18	18	18	18	22	26	26	26	30	30	33	36	36	36	39	
	C	18	19	19	19	19	19	19	20	22	24.5	27.5	30	32	34.5	36.5	42	
PN 40	D	140	150	165	185	200	235	270	300	375	450	515	580	660	685	755	890	
	K	100	110	125	145	160	190	220	250	320	385	450	510	585	610	670	795	
	n	4	4	4	8	8	8	8	8	12	12	16	16	20	20	20	20	
	L	18	18	18	18	18	22	26	26	30	33	33	36	39	39	42	48	
	C	-	19	19	19	19	19	23.5	26	30	35.5	39.5	44	48	49	52	58	

n = Anzahl Löcher/nombre de trous/numero di fori

Anschlussmasse gemäss DIN EN 1092-2

- für Flanschentypen GG 05; 21 (PN 6)

- für Flanschentypen DG 05; 11; 12; 14 und 21 (PN 10 – PN 40)

6 Maintenance

Le programme des brides Hawle ne demande pas de maintenance. Divers composants comme les vannes, les bouches d'incendie, les vannes de purge et d'aération doivent être surveillés et subir une maintenance en fonction des directives SVGW.

7 Mise en service et essai de pression

Après la pose, un essai de pression conforme aux règles et prescriptions en vigueur doit être effectué.

8 Élimination de dysfonctionnements

Dysfonctionnement	Cause / Mesure à prendre
Revêtement endommagé	<ul style="list-style-type: none">• Réparer l'endommagement avec le kit de réparation bi-composant de Hawle pour revêtements EWS (n° de cmde. 5293).
Impossible de monter la bride	<ul style="list-style-type: none">• Nombre différent de perçages de bride?• Perçage de la bride non conforme à la norme DIN EN 1092?• Dimensions différentes? (DN, PN, cercle de perçages)• Vis trop grandes?
Raccord à brides non étanche	<ul style="list-style-type: none">• Le joint s'est-il déplacé lors du montage?• Joint non monté?• Utilisation du joint correct?• Encrassement du joint?• Joint endommagé?• Rainures sur la surface d'étanchéité?• Raccord à brides non serré?• Couple de serrage correct?
Vanne/pièce de forme torsionnée?	<ul style="list-style-type: none">• L'encoche de marquage est-elle au-dessus? (Pour la réduction à bride n° 8550)• Contrôler l'alignement axial (décalage des perçages)?

9 Indications relatives aux normes et marques déposées

9.1 Normes

- ESA Indicateur pour un raccord étanche sécurisé des brides
- SN EN 1092 perçage de bride
- EN 1514-1 JOINT GST
- KTW
- W270

Hawle Armaturen AG

Hawlestrasse 1
CH-8370 Sirnach

Tél.: +41 (0)71 969 44 22

Fax: +41 (0)71 969 44 11

E-mail: info@hawle.ch

Site Web: <http://www.hawle.ch>