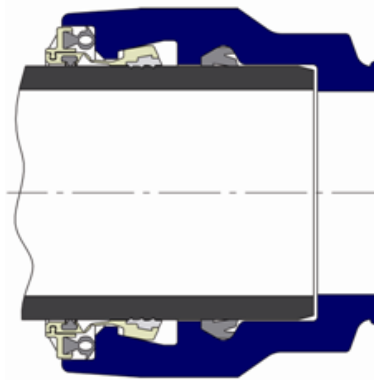




Montageanleitung für Hawle-Grip PE-Steckmuffe
Instructions de montage pour HAWLE-GRIP connecteur en PE
Istruzioni di montaggio per HAWLE-GRIP connettore in PE



- Anwendung:** Die Hawle-Grip-Verbindung wurde für Wasserversorgung entwickelt, um PE-Rohre SDR11 / 17 mit einer einfachen Steckverbindung schubsicher zu verbinden.
- Application:** Le raccord Hawle-Grip a été développé pour l'approvisionnement en eau, pour raccorder avec verrouillage les tubes PE SDR 11 / 17 avec un raccord à emboîtement simple.
- Applicazione:** Il collegamento Hawle-Grip è stato ideato per l'approvvigionamento idrico per garantire una giunzione anti sfilamento di tubi in PE SDR 11 / 17 con un semplice raccordo ad innesto.



Hinweis:

Rohrenden dürfen im Einsteckbereich keine Beschädigungen wie z. B. Kerben oder Längsriefen aufweisen. Zudem müssen Etiketten und Kleber entfernt werden.

Remarque:

Les extrémités des tubes ne doivent pas présenter de dommages, comme p.ex. des encoches ou rainures dans la zone d'emboîtement. De plus, les étiquettes et autocollants doivent être retirés.

Avvertenza:

Le estremità dei tubi, in prossimità della zona di inserimento, non devono presentare segni di danneggiamento come incisioni o rigature. Inoltre è necessario rimuovere le etichette e la colla.



1. Rohr anschrägen (15-30°)
1. chanfreiner le tube (15-30°)
1. smussare l'estremità del tubo (15-30°)



2. markieren und reinigen
2. marquer et nettoyer
2. contrassegnare e pulire



3. nur Lippendichtung mit lebensmittel- und gummitauglichem Gleitmittel versehen und Rohr fluchtend einstecken
3. enduire seulement le joint à lèvres du lubrifiant alimentaire pour caoutchouc et introduire le tube précisément aligné
3. usare esclusivamente una guarnizione a labbro e lubrificante adatto a livello alimentare e alla gomma e inserire il tubo al pari

Indice

1	Stoccaggio, movimentazione e trasporto	2
1.1	Stoccaggio	2
1.2	Movimentazione	2
1.3	Trasporto.....	2
2	Avvertenze di sicurezza	2
2.1	Avvertenze generali sulla sicurezza	2
2.2	Speciali avvertenze di sicurezza per l'utilizzatore	2
3	Utilizzo.....	2
4	Descrizione del prodotto	3
5	Montaggio	3
5.1	Preparazione.....	3
5.2	Montaggio di rubinetteria e pezzi stampati	4
5.3	Smontaggio.....	6
5.4	Coppia di chiusura di un raccordo flangiato con guarnizione GST	6
5.5	Tabella con le dimensioni delle flange	7
6	Manutenzione.....	8
7	Messa in funzione e controllo della pressione.....	8
8	Eliminazione dei guasti	8
9	Riferimenti alle norme e marchi di fabbrica registrati	9
9.1	Norme	9

1 Stoccaggio, movimentazione e trasporto

1.1 Stoccaggio

Lo stoccaggio della rubinetteria prima del montaggio deve avvenire nell'imballaggio originale. Durante il trasporto e lo stoccaggio, non esporre la rubinetteria ai raggi diretti del sole (irraggiamento UV) per periodi prolungati.

1.2 Movimentazione

Sollevarre e movimentare la rubinetteria con i mezzi idonei, osservando i limiti di portata massimi consentiti previsti.

1.3 Trasporto

Il trasporto deve avvenire preferibilmente su pallet, prestando attenzione a proteggere le superfici e a evitare danneggiamenti agli elementi di tenuta. Quando si solleva rubinetteria di grandi dimensioni è opportuno apporre e fissare in modo adeguato cinghie/funi (supporti, ganci, viti ad anello), così come calibrare correttamente la ripartizione del peso durante il sollevamento della rubinetteria, onde evitare la caduta o lo scivolamento della stessa durante la procedura di sollevamento e la movimentazione.

2 Avvertenze di sicurezza

2.1 Avvertenze generali sulla sicurezza

Per la rubinetteria valgono le stesse norme di sicurezza dei sistemi di tubazioni idriche nei quali essa viene installata.

2.2 Speciali avvertenze di sicurezza per l'utilizzatore

I seguenti prerequisiti per l'utilizzo conforme di una rubinetteria non rientrano nella responsabilità del produttore, bensì devono essere soddisfatti dall'utilizzatore:

- L'uso conforme di una rubinetteria è unicamente quello descritto nella sezione «Utilizzo».
- Solo il personale altamente qualificato è autorizzato al montaggio, al comando e alla manutenzione della rubinetteria.
- Nell'ambito delle presenti istruzioni per l'uso, per altamente qualificate s'intendono quelle persone che, sulla base della formazione, della competenza e dell'esperienza lavorativa, sono in grado di valutare e svolgere correttamente i lavori loro assegnati, sapendo riconoscere e neutralizzare possibili pericoli.

3 Utilizzo

L'assortimento di flange Hawle trova impiego principalmente nell'approvvigionamento di acqua potabile (costruzione di impianti e serbatoi) con una pressione di esercizio di max. 16 bar e una temperatura di max. 40 °C.

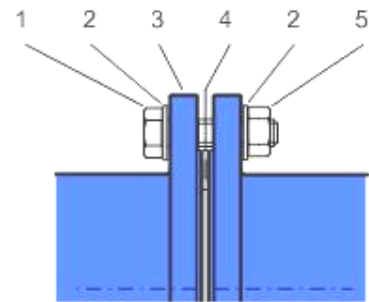
In caso di montaggio non svolto ad opera d'arte, non è possibile escludere il verificarsi di danni a persone e a cose.

4 Descrizione del prodotto

L'assortimento di flange Hawle è stato sviluppato per rubinetteria, pezzi stampati e tubi con dimensioni del raccordo a flangia ai sensi di SN EN 1092, per l'impiego nell'impiantistica e nella costruzione di tubazioni. In presenza di spazi ristretti in serbatoi, camere di manovra e impianti per il trattamento delle acque, l'assortimento di flange di Hawle offre una serie di esclusive soluzioni ai problemi, come ad es. riduzioni per saracinesche a flange n. 4150, Combi-T con flange, n. 4340, ecc.

- Sistema modulare
- Collegamento che crea una forte aderenza in senso longitudinale tra pezzi stampati e rubinetteria
- un unico sistema per tutti i tipi comuni di tubi (ghisa, acciaio, eternit e PE)
- Ampiezza nominale da DN 20 a DN 600
- Versioni specifiche in acciaio saldato e verniciate a polvere

1. Applicare la vite a testa esagonale inacciaio INOX n. 0006
2. Rondella di appoggio acciaio INOX n. 0008
3. Flangia
4. Guarnizione GST n. 8200
5. Dado in acciaio INOX n. 0007



5 Montaggio

5.1 Preparazione

- Prima del montaggio, sottoporre rubinetteria e pezzi stampati a un controllo visivo, per accertarsi delle condizioni impeccabili del rivestimento e della pulizia delle superfici di tenuta!
- Utensili e accessori necessari: vedasi figura 1.
- Materiale per il collegamento: verificare la presenza di tutte le viti, le rondelle di appoggio doppie e i dadi!

- Applicare del lubrificante approvato (ad es. grasso Klüber VR69-252) su tutti gli elementi che trasmettono la forza del raccordo flangiato (viti / dadi come da figura 2).



Figura 1

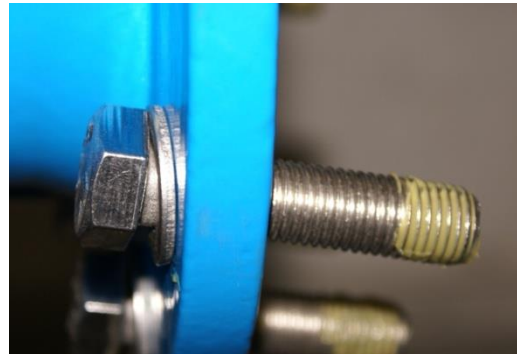


Figura 2

5.2 Montaggio di rubinetteria e pezzi stampati

1. Stringere leggermente la controflangia inferiore con quattro viti a testa esagonale. (v. indicazione)
2. Applicare e centrare la guarnizione GST n. 8200 come da Figura 4 tra le flange.
3. Posizionare le restanti viti e stringerle a mano.
4. Primo passaggio: - stringere in sequenza incrociata tutte le viti con una chiave dinamometrica come da figura 5. (Applicando il 30% circa della coppia massima, come da tabella 1)
5. Secondo passaggio: - stringere in sequenza incrociata tutte le viti con una chiave dinamometrica. (Applicando il 60% circa della coppia massima)
6. Terzo passaggio: - stringere in sequenza incrociata tutte le viti con una chiave dinamometrica applicando la coppia massima. (v. figura 6)
7. Quarto passaggio: - controllare con la chiave dinamometrica tutte le viti in senso orario.

Attenzione: in presenza di diametri maggiori possono rendersi necessari ulteriori passaggi!



Figura 3



Figura 4

Istruzioni per l'uso

per raccordi flangiati Hawle in generale

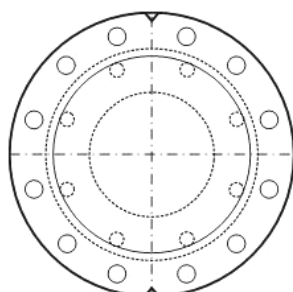


Figura 5

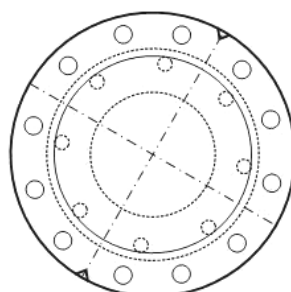


Figura 6

Indicazione: per evitare errori nel montaggio di riduzioni flangiate Hawle n. 8550, le flange sono munite di tacche. (cfr. Figura 3)
Accertarsi che queste tacche siano allineate in verticale.



Giusto



Sbagliato

5.3 Smontaggio

Lo smontaggio di un raccordo flangiato è autoesplicativo.

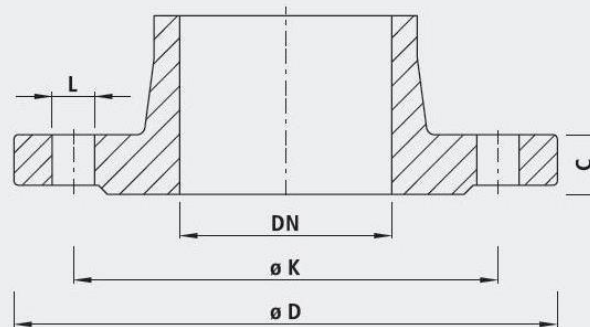
5.4 Coppia di chiusura di un raccordo flangiato con guarnizione GST

Basi: Viti in acciaio INOX V2A della classe di resistenza di almeno 70

Dimensioni flangia	Pressione	Dimensioni della guarnizione	Dimensioni viti numero	Pre-tensionamento max. per ciascuna vite	Coppia di chiusura max. per ciascuna vite
DN	PN	D/d		kN	Nm
25	10/40	71/34	4x M12	11.4	15
32	10/40	82/43	4x M16	14.3	30
40	10/40	92/49	4x M16	17.8	35
50	10/40	107/61	4x M16	22.7	45
65	10/16	127/77	4x M16	30.0	60
65	25/40	127/77	8x M16	15.0	30
80	10/40	142/90	8x M16	18.0	35
100	10/16	162/115	8x M16	19.2	40
100	25/40	168/115	8x M20	22.1	55
125	10/16	192/141	8x M16	25.0	50
150	10/16	218/169	8x M16	27.9	70
200	10	273/220	8x M20	38.5	95
200	16	273/220	12x M20	25.6	65
200	25	284/220	12x M24	31.7	95
250	10	328/274	12x M20	32.4	80
250	16	330/274	12x M24	33.1	95
250	25	340/274	12x M27	40.3	130
300	10	378/325	12x M20	37.2	90
300	16	385/325	12x M24	41.7	120
300	25	400/324	16x M27	40.5	130
350	10	438/356	16x M20	41.5	100
350	16	445/368	16x M24	46.1	135
350	25	458/368	16x M30	54.7	200
400	10	490/420	16x M20	54.1	160
400	16	497/420	16x M24	58.4	190
400	25	514/407	16x M33	72.5	290
500	10	595/520	20x M24	49.2	145
500	16	618/520	20x M30	65.7	240
600	10	695/620	20x M27	58.1	190
600	16	735/620	20x M33	91.7	365

Tab. 1

5.5 Tabella con le dimensioni delle flange



		32 1¼"	40 1½"	50 2"	65 2½"	80 3"	100 4"	125 5"	150 6"	200 8"	250 10"	300 12"	350 14"	400 16"	450 18"	500 20"	600 24"	
PN 6	D	120	130	140	160	190	210	240	265	320	375	440	490	540	595	645	755	
	K	90	100	110	130	150	170	200	225	280	335	395	445	495	550	600	705	
	n	4	4	4	4	4	4	8	8	8	12	12	12	16	16	20	20	
	L	14	14	14	14	18	18	18	18	18	18	18	22	22	22	22	22	26
	C	16	16	16	16	18	18	20	20	22	24	24	26	28	28	30	30	
PN 10	D	140	150	165	185	200	220	250	285	340	395	445	505	565	615	670	780	
	K	100	110	125	145	160	180	210	240	295	350	400	460	515	565	620	725	
	n	4	4	4	4	8	8	8	8	12	12	12	16	16	20	20	20	
	L	18	18	18	18	18	18	18	18	22	22	22	22	26	26	26	26	30
	C	18	19	19	19	19	19	19	19	20	22	24.5	24.5	24.5	25.5	26.5	30	
PN 16	D	140	150	165	185	200	220	250	285	360	405	460	520	580	640	715	840	
	K	100	110	125	145	160	180	210	240	295	355	410	470	525	585	650	770	
	n	4	4	4	4	8	8	8	12	12	12	16	16	20	20	20	20	
	L	18	18	18	18	18	18	18	22	22	26	26	26	30	30	33	36	39
	C	18	19	19	19	19	19	19	19	20	22	24.5	26.5	28	30	31.5	36	
PN 25	D	140	150	165	185	200	235	270	300	360	425	485	555	620	670	730	845	
	K	100	110	125	145	160	190	220	250	310	370	430	490	550	600	660	770	
	n	4	4	4	8	8	8	8	8	12	12	16	16	20	20	20	20	
	L	18	18	18	18	18	22	26	26	26	30	30	33	36	36	36	39	39
	C	18	19	19	19	19	19	19	20	22	24.5	27.5	30	32	34.5	36.5	42	
PN 40	D	140	150	165	185	200	235	270	300	375	450	515	580	660	685	755	890	
	K	100	110	125	145	160	190	220	250	320	385	450	510	585	610	670	795	
	n	4	4	4	8	8	8	8	8	12	12	16	16	20	20	20	20	
	L	18	18	18	18	18	22	26	26	30	33	33	36	39	39	42	48	
	C	-	19	19	19	19	19	23.5	26	30	35.5	39.5	44	48	49	52	58	

n = Anzahl Löcher/nombre de trous/numero di fori

Anschlussmasse gemäss DIN EN 1092-2

– für Flanschentypen GG 05; 21 (PN 6)

– für Flanschentypen DG 05; 11; 12; 14 und 21 (PN 10 – PN 40)

6 Manutenzione

Tutte le flange Hawle non richiedono manutenzione. Singoli componenti quali saracinesche, idranti, valvole di aerazione e di sfiato ecc. devono pertanto essere controllati e sottoposti a manutenzione in conformità alle disposizioni SSIGA.

7 Messa in funzione e controllo della pressione

A posa avvenuta, occorre eseguire correttamente un controllo della pressione ai sensi delle norme e disposizioni vigenti in materia.

8 Eliminazione dei guasti

Guasto	Causa / Misura
Rivestimento danneggiato	<ul style="list-style-type: none">• Riparare il danno con il set riparazioni a 2 componenti Hawle per rivestimenti EWS (num. ordine 5293).
Impossibile montare la flangia	<ul style="list-style-type: none">• Il numero di fori per flange non corrisponde?• Flangia non forata ai sensi di DIN EN 1092?• Dimensioni diverse? (DN, PN, diametro di foratura)• Viti troppo grandi?
Raccordi flangiati non a tenuta stagna	<ul style="list-style-type: none">• Si è spostata la guarnizione durante il montaggio?• La guarnizione non è montata?• Si è utilizzata la guarnizione corretta?• Impurità sulla guarnizione?• Guarnizione danneggiata?• Strie sulla superficie di tenuta?• Raccordo flangiato non serrato?• Coppia di chiusura selezionata correttamente?
Saracinesca/pezzo stampato ruotato	<ul style="list-style-type: none">• L'intaglio con la marcatura è rivolto verso l'alto? (per riduzione flangia n. 8550)• Controllare l'allineamento assiale (foro spostato)?

9 Riferimenti alle norme e marchi di fabbrica registrati

9.1 Norme

- Guida ESA per un collegamento a tenuta su flange
- SN EN 1092 Foratura di flange
- EN 1514-1 Guarnizione GST
- KTW
- W270

Hawle Armaturen AG

Hawlestrasse 1
CH-8370 Sirnach

Telefono: +41 (0)71 969 44 22

Fax: +41 (0)71 969 44 11

E-mail: info@hawle.ch

Home page: <http://www.hawle.ch>