

Inhaltsverzeichnis

| | | |
|------|---|----|
| 1 | Lagerung, Handhabung und Transport | 2 |
| 1.1 | Lagerung..... | 2 |
| 1.2 | Handhabung..... | 2 |
| 1.3 | Transport..... | 2 |
| 2 | Sicherheits-Hinweise..... | 2 |
| 2.1 | Allgemeine Sicherheit-Hinweise | 2 |
| 2.2 | Spezielle Sicherheits-Hinweise für den Verwender..... | 2 |
| 3 | Verwendung | 3 |
| 4 | Produktbeschreibung Anbohrprogramm | 3 |
| 5 | Montage Anbohrprogramm | 6 |
| 5.1 | Vorbereitung..... | 6 |
| 5.2 | Montage auf Guss- /Stahl- und Eternit-Rohre..... | 6 |
| 5.3 | Montage auf ummantelte Rohre z.B. ZMU-Rohre..... | 6 |
| 6 | Produktbeschreibung Flanschenprogramm..... | 7 |
| 7 | Montage Flanschenprogramm | 7 |
| 7.1 | Vorbereitung..... | 7 |
| 7.2 | Montage von Armaturen und Formstücken..... | 8 |
| 7.3 | Demontage Flanschenprogramm | 9 |
| 7.4 | Anzugsdrehmoment Flanschverbindung mit GST-Dichtung | 9 |
| 7.5 | Flanschen Masstabelle..... | 11 |
| 8 | Wartung..... | 11 |
| 9 | Inbetriebnahme und Druckprüfung..... | 11 |
| 10 | Beheben von Störungen | 12 |
| 11 | Hinweise auf Normen und eingetragene Warenzeichen | 12 |
| 11.1 | Normen | 12 |

1 Lagerung, Handhabung und Transport

1.1 Lagerung

Die Lagerung von Armaturen vor deren Einbau sollte in der Originalverpackung erfolgen. Armaturen dürfen bei Transport und Lagerung nicht längere Zeit dem Sonnenlicht (UV-Strahlung) ausgesetzt werden.

1.2 Handhabung

Das Anheben und die Handhabung von Armaturen, sind mit geeigneten Mitteln und unter Beachtung der hierfür geltenden höchstzulässigen Traggrenzen durchzuführen.

1.3 Transport

Der Transport sollte vorzugsweise auf Paletten erfolgen, wobei auf den Schutz Oberflächen und der Dichtelemente vor Beschädigung zu achten ist. Beim Anheben gross dimensionierter Armaturen muss das Anlegen und Befestigen von Gurten/Seilen in geeigneter Weise (Unterstützungen, Haken, Ring-Schrauben) erfolgen, ebenso die Ausrichtung der Gewichtsverteilung beim Anheben der Armatur, um das Fallen oder Verrutschen während des Hebevorganges und der Handhabung zu verhindern.

2 Sicherheits-Hinweise

2.1 Allgemeine Sicherheit-Hinweise

Für Armaturen gelten dieselben Sicherheitsvorschriften wie für das Rohrleitungssystem, in das sie eingebaut werden.

2.2 Spezielle Sicherheits-Hinweise für den Verwender

Die folgenden Voraussetzungen für die bestimmungsgemässe Verwendung einer Armatur sind nicht in der Verantwortung des Herstellers, sondern müssen vom Verwender sichergestellt werden:

- Die Armaturen dürfen bestimmungsgemäss nur so verwendet werden, wie im Abschnitt Verwendung beschrieben ist.
- Nur sachkundiges Fachpersonal darf die Armatur einbauen, bedienen und warten.
- Sachkundig im Sinne dieser Anleitung sind Personen, die aufgrund ihrer Ausbildung, Sachkenntnis und Berufserfahrung die ihnen übertragenen Arbeiten richtig beurteilen, korrekt ausführen und mögliche Gefahren erkennen und beseitigen können.

Bedienungsanleitung

zu Hawle Uni-Anbohrschelle / Uni-Anbohrchieberschelle Gas



3 Verwendung

Das Universal-Anbohrprogramm und das Flanschenprogramm von Hawle findet hauptsächlich im Bodenleitungsbau oder auch im Schachtbau für die Anbohrung, unter Druck oder Drucklos, auf Guss-, Stahl-, FZM-Rohre (ausgenommen alle Kunststoffrohre, siehe HAKU), in der Gasversorgung mit einem Betriebsdruck von max. 5 bar und einer Temperatur von max. 40°C, seine Verwendung.

Die Montage und Abdichtung wird immer auf das Kernrohr erstellt ausser der Rohrhersteller übernimmt die Garantie der Unterwanderung des Mediums.

4 Produktbeschreibung Anbohrprogramm

Hawle bietet weltweit das variantenreichste Anbohrprogramm unter Druck und Drucklos für Hauptleitungen ab der Dimension DN 65.

Dabei sind Abgänge in folgenden Varianten möglich:

- Gewinde 1" bis 2"
- Gewindeloses Hausanschluss-System ZAK®
- Flanschabgänge bis DN 150

Uni-Anbohrschellen z. B. Nr. 3523 / 3524 / 3525 Uni-Anbohrsperrschellen z. B. Nr. 3712 / 3715



Uni Anbohrschelle Flansch Nr. 3512



Uni-Anbohrschelle Flansch z. B. Nr. 3516



Bedienungsanleitung

zu Hawle Uni-Anbohrschelle / Uni-Anbohrschieberschelle Gas



Uni-Anbohr-Schieber Nr. 2705



Uni-Anbohr-Schieber Nr. 2702



Robusto Anbohr-Schie. z. B. Nr. 2726



Robusto Anbohr-Schie. z. B. Nr. 2735



Uni-Hawlinger Anbohrschieber
z. B. Nr. 2405 / 2435



Uni-Hawlinger Anbohrschieber
z. B. Nr. 2445 / 2455



Uni-Hawlinger Anbohrschieber Nr. 2285



Uni-Hawlinger Anbohrschieber Nr. 2288 / 2295



Bedienungsanleitung

zu Hawle Uni-Anbohrschelle / Uni-Anbohrchieberschelle Gas



Gasausblasrohr kompl. z. B. Nr. 3905



Universal-Blindschelle z.B. 3545 / 3546



Blasensetzschelle einfach z. B. Nr. 3537



Blasensetzschelle doppel z. B. Nr. 3532



Haltebügel-Uni z. B. Nr. 3112 / 3114 / 3115



Dichtung-Uni-Schellen z.B. Nr. 3145 / 3146 / 3175 / 3185



Für den sicheren Anschluss der Anbohrschellen, Anbohrarmaturen an die Hauptleitung braucht es je nach Produkten ein oder zwei Haltebügel und die passende Dichtung nach Typ und Durchmesser dazu.

5 Montage Anbohrprogramm

5.1 Vorbereitung

Vor dem Einbau sind die Armaturen einer Sichtprüfung zu unterziehen. Dabei ist auf den einwandfreien Zustand der Beschichtung und die Sauberkeit der Dichtflächen zu achten!

- Kontrolle der richtigen Bügellänge und Dichtung passend zum Rohr.
- Benötigtes Werkzeug und Hilfsmittel (siehe Bild 1) bereitstellen.
- Alle kraftübertragenden Elemente (Schrauben / Muttern) mit zugelassenem Schmiermittel (z.B. Klüber Fett VR69-252) versehen.
- Die Rohroberfläche muss frei von Schmutz, Erdreich oder Fetten sein.



Bild 1

5.2 Montage auf Guss- /Stahl- und Eternit-Rohre

1. Anbohrschelle inkl. der Dichtung auf das Rohr setzen bzw. ansetzen.
2. Bügel einseitig am Schellenkörper einhängen und um das Rohr biegen.
3. Bügel auf der zweiten Seite einhängen und Muttern gleichmässig anziehen.
4. Sechskantmuttern wie auf dem Bügelband angegebenem Drehmoment (60-70 Nm / max. 100 Nm), wechselseitig gleichmässig anziehen.
5. Dichtheitsprüfung im Bedarfsfall, vor der Anbohrung durchführen.
6. Anbohrung mit Hawle Anbohrgerät durchführen (entsprechende Anleitung beachten!).

Achtung: Das Uni-Anbohrschellen Programm darf nicht bei Press-INOX-Rohren und Siederohren eingesetzt werden. (Wandstärke zu gering, Verformungsgefahr)

5.3 Montage auf ummantelte Rohre z.B. ZMU-Rohre

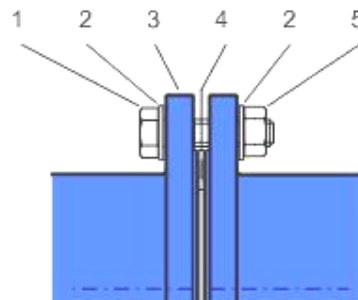
1. Gemäss Beispiel: Zementummantelung im Dichtungsbereich von der Anbohrschelle, bis auf den Gusskern entfernen (Fenster Technik). Zum Anzeichnen die Schablone Nr. 830090021_ klein oder gross verwenden.
2. Anbohrschelle gemäss Pt 5.2 montieren und Schnittstellen, sichtbarer Rohrkern mit Dichtmasse Nr. 8349000100 abdichten / schützen. Dichtmasse abschliessend sauber verstreichen.



6 Produktbeschreibung Flanschenprogramm

Das Hawle-Flanschen-Programm wurde für Armaturen, Formstücke und Rohre mit Flanschanschlussmass gemäss SN EN 1092, für den Einsatz im Anlagenbau und Bodenleitungsbau entwickelt. Bei engen Platzverhältnissen bietet das Flanschen-Programm von Hawle eine Reihe exkl. Problemlösungen an:

- Modul / Baukasten-System
- Längskraftschlüssige Verbindung zwischen Formstücken und Armaturen
- ein System für alle gängigen Rohrarten (Guss, Stahl, und PE)
- Nennweite DN 20 bis DN 600
- Spez. Anfertigungen aus Stahl geschweisst und Pulverbeschichtet



- | | |
|------------------------|----------|
| 1. 6 Kt. Schraube INOX | Nr. 0006 |
| 2. U-Scheibe INOX | Nr. 0008 |
| 3. Flansch | |
| 4. GST-Dichtung | Nr. 8205 |
| REFALIT-Dichtung | Nr. 8202 |
| 5. Mutter INOX | Nr. 0007 |

7 Montage Flanschenprogramm

7.1 Vorbereitung

- Vor dem Einbau sind die Armaturen und Formstücke einer Sichtprüfung zu unterziehen. Dabei ist auf den einwandfreien Zustand der Beschichtung und die Sauberkeit der Dichtflächen zu achten!
- Benötigtes Werkzeug und Hilfsmitteln siehe Bild 1.
- Verbindungsmaterial: Schrauben, Doppel U-Scheiben, Muttern auf ihre Vollständigkeit überprüfen!
- Alle kraftübertragenden Elemente der Flanschverbindung (Schrauben / Muttern gemäss Bild 2) mit zugelassenem Schmiermittel (z.B. Klüber Fett VR69-252) versehen.



Bild 1

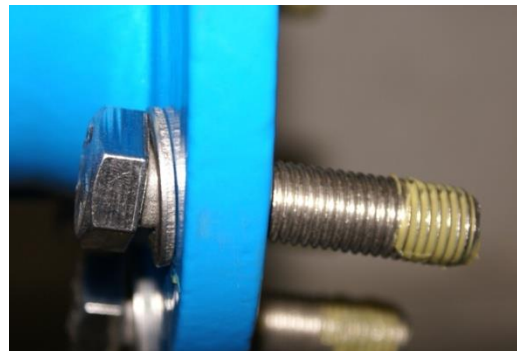


Bild 2

7.2 Montage von Armaturen und Formstücken

7. Gegenflansch unten mit vier 6 Kt. Schrauben lose fixieren. (siehe Hinweis)
8. GST-Dichtung Nr. 8205 oder REFALIT-Dichtung Nr. 8202 gemäss Bild 4 zwischen die Flansche zentriert einsetzen.
9. Restliche Schrauben einsetzen und von Hand anziehen.
10. Erster Durchgang: - alle Schrauben übers Kreuz mit Drehmomentschlüssel gemäss Bild 5 anziehen. (Anzug ca. 30% des max. Drehmoments gemäss Tabelle 1)
11. Zweiter Durchgang: - alle Schrauben übers Kreuz mit Drehmomentschlüssel anziehen. (Anzug ca. 60% des max. Drehmoments)
12. Dritter Durchgang: - alle Schrauben mit Drehmomentschlüssel übers Kreuz mit max. Drehmoment anziehen. (siehe Bild 6)
13. Vierter Durchgang: - zur Kontrolle, alle Schrauben mit Drehmomentschlüssel im Uhrzeigersinn nachkontrollieren.

Achtung: Bei grösseren Durchmessern sind evtl. weitere Durchgänge nötig!



Bild 3



Bild 4



Bild 5



Bild 6

Hinweis: Um Einbaufehler bei der Montage von Flansch-Reduktionen Hawle Nr. 8555 zu vermeiden, sind Markierungskerben auf den Flanschen angebracht. (siehe Bild 3) Es ist darauf zu achten, dass diese Markierungen senkrecht ausgerichtet werden.

Bedienungsanleitung

zu Hawle Uni-Anbohrschelle / Uni-Anbohrchieberschelle Gas



7.3 Demontage Flanschenprogramm

Die Demontage einer Flanschverbindung ist selbsterklärend.

7.4 Anzugsdrehmoment Flanschverbindung mit GST-Dichtung

Grundlagen: Schrauben aus INOX V2A mit der Festigkeitsklasse von mind.70

Bedienungsanleitung

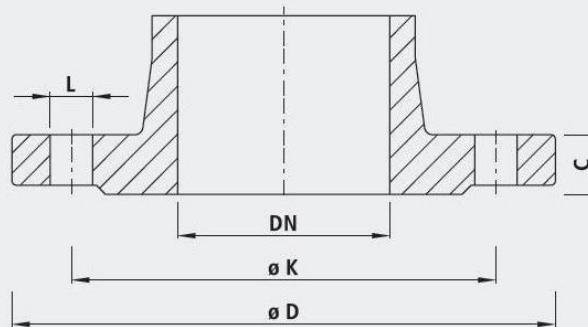
zu Hawle Uni-Anbohrschelle / Uni-Anbohrschieberschelle Gas



| Flanschgröße | Druck | Dichtung | Schrauben | Vorspannkraft | Anzugsdrehmoment |
|--------------|----------|-------------------|--------------------|------------------------|------------------------|
| DN | PN [bar] | D [mm] / ø d [mm] | Anzahl x Dimension | max. pro Schraube [kN] | max. pro Schraube [Nm] |
| 25 | 10–40 | 71/34 x 4 | 4 x M12 | 11.4 | 15 |
| 32 | 10–40 | 82/43 x 4 | 4 x M16 | 14.3 | 30 |
| 40 | 10–40 | 92/49 x 4 | 4 x M16 | 17.8 | 35 |
| 50 | 10–40 | 107/61 x 4 | 4 x M16 | 22.7 | 45 |
| 65 | 10–16 | 127/77 x 4 | 4 x M16 | 30.0 | 60 |
| 65 | 25–40 | 127/77 x 4 | 8 x M16 | 15.0 | 30 |
| 80 | 10–40 | 142/89 x 4 | 8 x M16 | 18.0 | 35 |
| 100 | 6 | 152/115 x 5 | 4 x M16 | 29.1 | 55 |
| 100 | 10–16 | 162/115 x 5 | 8 x M16 | 19.2 | 40 |
| 100 | 25–40 | 168/115 x 5 | 8 x M20 | 22.1 | 55 |
| 125 | 6 | 182/141 x 5 | 8 x M16 | 19.5 | 40 |
| 125 | 10–16 | 192/141 x 5 | 8 x M16 | 25.0 | 50 |
| 125 | 25–40 | 194/141 x 5 | 8 x M24 | 26.1 | 75 |
| 150 | 6 | 207/169 x 5 | 8 x M16 | 21.0 | 40 |
| 150 | 10–16 | 218/169 x 5 | 8 x M20 | 27.9 | 70 |
| 150 | 25–40 | 224/169 x 5 | 8 x M24 | 31.8 | 95 |
| 200 | 10 | 273/220 x 6 | 8 x M20 | 38.5 | 95 |
| 200 | 16 | 273/220 x 6 | 12 x M20 | 25.6 | 65 |
| 200 | 25 | 284/220 x 6 | 12 x M24 | 31.7 | 95 |
| 200 | 40 | 290/220 x 6 | 12 x M27 | 35.0 | 115 |
| 250 | 10 | 328/273 x 6 | 12 x M20 | 32.4 | 80 |
| 250 | 16 | 329/273 x 6 | 12 x M24 | 33.1 | 95 |
| 250 | 25 | 340/273 x 6 | 12 x M27 | 40.3 | 130 |
| 250 | 40 | 352/273 x 6 | 12 x M30 | 48.4 | 175 |
| 300 | 6 | 373/324 x 6 | 12 x M20 | 33.5 | 80 |
| 300 | 10 | 378/324 x 6 | 12 x M20 | 37.2 | 90 |
| 300 | 16 | 384/324 x 6 | 12 x M24 | 41.7 | 120 |
| 300 | 25 | 400/324 x 6 | 16 x M27 | 40.5 | 130 |
| 300 | 40 | 417/324 x 6 | 16 x M30 | 50.7 | 185 |
| 350 | 6 | 423/368 x 7 | 12 x M20 | 42.7 | 100 |
| 350 | 10 | 438/368 x 7 | 16 x M20 | 41.5 | 100 |
| 350 | 16 | 445/368 x 7 | 16 x M24 | 46.1 | 135 |
| 350 | 25 | 458/368 x 7 | 16 x M30 | 54.7 | 200 |
| 350 | 40 | 475/368 x 7 | 16 x M33 | 66.4 | 265 |
| 400 | 6 | 473/420 x 7 | 16 x M20 | 34.8 | 85 |
| 400 | 10 | 489/407 x 7 | 16 x M24 | 54.1 | 160 |
| 400 | 16 | 495/407 x 7 | 16 x M27 | 58.4 | 190 |
| 400 | 25 | 514/407 x 7 | 16 x M33 | 72.5 | 290 |
| 400 | 40 | 546/407 x 7 | 16 x M36 | 97.5 | 420 |
| 450 | 10 | 540/470 x 7 | 20 x M24 | 41.6 | 120 |
| 500 | 6 | 575/520 x 7 | 20 x M20 | 35.5 | 85 |
| 500 | 10 | 595/520 x 7 | 20 x M24 | 49.2 | 145 |
| 500 | 16 | 618/520 x 7 | 20 x M30 | 65.7 | 240 |
| 500 | 25 | 625/520 x 7 | 20 x M33 | 70.8 | 280 |
| 500 | 40 | 628/508 x 7 | 20 x M39 | 80.3 | 380 |
| 600 | 10 | 695/620 x 7 | 20 x M27 | 58.1 | 190 |
| 600 | 16 | 735/620 x 7 | 20 x M33 | 91.7 | 365 |

Tab 1

7.5 Flanschen Masstabelle



| | | 32 1¼" | 40 1½" | 50 2" | 65 2½" | 80 3" | 100 4" | 125 5" | 150 6" | 200 8" | 250 10" | 300 12" | 350 14" | 400 16" | 450 18" | 500 20" | 600 24" | |
|-------|---|-----------|-----------|----------|-----------|----------|-----------|-----------|-----------|-----------|------------|------------|------------|------------|------------|------------|------------|----|
| PN 6 | D | 120 | 130 | 140 | 160 | 190 | 210 | 240 | 265 | 320 | 375 | 440 | 490 | 540 | 595 | 645 | 755 | |
| | K | 90 | 100 | 110 | 130 | 150 | 170 | 200 | 225 | 280 | 335 | 395 | 445 | 495 | 550 | 600 | 705 | |
| | n | 4 | 4 | 4 | 4 | 4 | 4 | 8 | 8 | 8 | 12 | 12 | 12 | 16 | 16 | 20 | 20 | |
| | L | 14 | 14 | 14 | 14 | 18 | 18 | 18 | 18 | 18 | 18 | 22 | 22 | 22 | 22 | 22 | 26 | 26 |
| | C | 16 | 16 | 16 | 16 | 18 | 18 | 20 | 20 | 22 | 24 | 24 | 26 | 28 | 28 | 30 | 30 | |
| PN 10 | D | 140 | 150 | 165 | 185 | 200 | 220 | 250 | 285 | 340 | 395 | 445 | 505 | 565 | 615 | 670 | 780 | |
| | K | 100 | 110 | 125 | 145 | 160 | 180 | 210 | 240 | 295 | 350 | 400 | 460 | 515 | 565 | 620 | 725 | |
| | n | 4 | 4 | 4 | 4 | 8 | 8 | 8 | 8 | 12 | 12 | 16 | 16 | 20 | 20 | 20 | 20 | |
| | L | 18 | 18 | 18 | 18 | 18 | 18 | 18 | 18 | 22 | 22 | 22 | 22 | 26 | 26 | 26 | 30 | 30 |
| | C | 18 | 19 | 19 | 19 | 19 | 19 | 19 | 19 | 20 | 22 | 24.5 | 24.5 | 24.5 | 25.5 | 26.5 | 30 | |
| PN 16 | D | 140 | 150 | 165 | 185 | 200 | 220 | 250 | 285 | 360 | 405 | 460 | 520 | 580 | 640 | 715 | 840 | |
| | K | 100 | 110 | 125 | 145 | 160 | 180 | 210 | 240 | 295 | 355 | 410 | 470 | 525 | 585 | 650 | 770 | |
| | n | 4 | 4 | 4 | 4 | 8 | 8 | 8 | 8 | 12 | 12 | 16 | 16 | 20 | 20 | 20 | 20 | |
| | L | 18 | 18 | 18 | 18 | 18 | 18 | 18 | 22 | 22 | 26 | 26 | 26 | 30 | 30 | 33 | 36 | 36 |
| | C | 18 | 19 | 19 | 19 | 19 | 19 | 19 | 19 | 20 | 22 | 24.5 | 26.5 | 28 | 30 | 31.5 | 36 | |
| PN 25 | D | 140 | 150 | 165 | 185 | 200 | 235 | 270 | 300 | 360 | 425 | 485 | 555 | 620 | 670 | 730 | 845 | |
| | K | 100 | 110 | 125 | 145 | 160 | 190 | 220 | 250 | 310 | 370 | 430 | 490 | 550 | 600 | 660 | 770 | |
| | n | 4 | 4 | 4 | 8 | 8 | 8 | 8 | 8 | 12 | 12 | 16 | 16 | 20 | 20 | 20 | 20 | |
| | L | 18 | 18 | 18 | 18 | 18 | 22 | 26 | 26 | 26 | 30 | 30 | 33 | 36 | 36 | 36 | 39 | 39 |
| | C | 18 | 19 | 19 | 19 | 19 | 19 | 19 | 20 | 22 | 24.5 | 27.5 | 30 | 32 | 34.5 | 36.5 | 42 | |
| PN 40 | D | 140 | 150 | 165 | 185 | 200 | 235 | 270 | 300 | 375 | 450 | 515 | 580 | 660 | 685 | 755 | 890 | |
| | K | 100 | 110 | 125 | 145 | 160 | 190 | 220 | 250 | 320 | 385 | 450 | 510 | 585 | 610 | 670 | 795 | |
| | n | 4 | 4 | 4 | 8 | 8 | 8 | 8 | 8 | 12 | 12 | 16 | 16 | 20 | 20 | 20 | 20 | |
| | L | 18 | 18 | 18 | 18 | 18 | 22 | 26 | 26 | 30 | 33 | 33 | 36 | 39 | 39 | 42 | 48 | 48 |
| | C | - | 19 | 19 | 19 | 19 | 19 | 23.5 | 26 | 30 | 35.5 | 39.5 | 44 | 48 | 49 | 52 | 58 | |

n = Anzahl Löcher/nombre de trous/numero di fori

Anschlussmasse gemäss DIN EN 1092-2

– für Flanschentypen GG 05; 21 (PN 6)

– für Flanschentypen DG 05; 11; 12; 14 und 21 (PN 10 – PN 40)

8 Wartung

Die Uni-Anbohrschellen und das Flanschenprogramm sind für einen wartungsfreien Betrieb ausgelegt.

9 Inbetriebnahme und Druckprüfung

Nach der Verlegung ist eine ordnungsgemässe Druckprüfung entsprechend den gültigen Regeln und Vorschriften durchzuführen.

Achtung: Die Bedien- und Schliessdrehmomente entsprechen der Norm DIN EN ISO 3506-1

10 Beheben von Störungen

| Störung | Ursache / Maßnahme |
|--|--|
| Beschichtung der Anbohrschelle beschädigt | <ul style="list-style-type: none">• Verletzung ausbessern mit Hawle 2-Komponenten-Reparatur-Set für EWS-Beschichtungen (Best.-Nr. 5293). |
| Uni-Anbohrschelle lässt sich nicht montieren | <ul style="list-style-type: none">• Bügel zu kurz / lang?• Falsche Dichtung? |
| Anbohrschelle Flanschverbindung undicht | <ul style="list-style-type: none">• Dichtung bei der Montage vergessen?• Dichtung mit falscher Grösse montiert?• Dichtung falsch herum montiert?• Rohr nicht gereinigt?• Dichtung beschädigt?• Längsriefen in Bereich der Dichtfläche?• Verbindungselemente nicht angezogen?• Anzugsdrehmoment richtig gewählt? |
| Flansch lässt sich nicht montieren | <ul style="list-style-type: none">• Anzahl der Flanschenlöcher verschieden?• Flansch nicht nach SN EN 1092 gebohrt?• Unterschiedliche Dimension? (DN, PN, Lochkreis)• Schrauben zu gross? |

11 Hinweise auf Normen und eingetragene Warenzeichen

11.1 Normen

- ESA Wegweiser für eine sichere Dichtverbindung an Flanschen
- SN EN 1092 Flanschenbohrung
- EN 1514-1 GST-Dichtung
- Mechanische Eigenschaften von Verbindungselementen DIN EN ISO **3506-1**

Hawle Armaturen AG

Hawlestrasse 1
CH-8370 Sirnach

Telefon: +41 (0)71 969 44 22

E-Mail: info@hawle.ch

Homepage: <http://www.hawle.ch>