

Inhaltsverzeichnis

1	Lagerung, Handhabung und Transport	2
1.1	Lagerung.....	2
1.2	Handhabung.....	2
1.3	Transport.....	2
2	Sicherheits-Hinweise.....	2
2.1	Allgemeine Sicherheit-Hinweise	2
2.2	Spezielle Sicherheits-Hinweise für den Verwender.....	2
3	Verwendung	3
4	Produktbeschreibung Anbohrprogramm	3
5	Montage Anbohrprogramm	6
5.1	Vorbereitung.....	6
5.2	Montage auf Guss- /Stahl- und Eternit-Rohre.....	6
5.3	Montage auf ummantelte Rohre z.B. ZMU-Rohre.....	6
6	Produktbeschreibung Flanschenprogramm.....	7
7	Montage Flanschenprogramm	7
7.1	Vorbereitung.....	7
7.2	Montage von Armaturen und Formstücken.....	8
7.3	Demontage Flanschenprogramm	9
7.4	Anzugsdrehmoment Flanschverbindung mit GST-Dichtung	9
7.5	Flanschen Masstabelle.....	11
8	Wartung.....	11
9	Inbetriebnahme und Druckprüfung.....	11
10	Beheben von Störungen	12
11	Hinweise auf Normen und eingetragene Warenzeichen	12
11.1	Normen	12

1 Lagerung, Handhabung und Transport

1.1 Lagerung

Die Lagerung von Armaturen vor deren Einbau sollte in der Originalverpackung erfolgen. Armaturen dürfen bei Transport und Lagerung nicht längere Zeit dem Sonnenlicht (UV-Strahlung) ausgesetzt werden.

1.2 Handhabung

Das Anheben und die Handhabung von Armaturen, sind mit geeigneten Mitteln und unter Beachtung der hierfür geltenden höchstzulässigen Traggrenzen durchzuführen.

1.3 Transport

Der Transport sollte vorzugsweise auf Paletten erfolgen, wobei auf den Schutz Oberflächen und der Dichtelemente vor Beschädigung zu achten ist. Beim Anheben gross dimensionierter Armaturen muss das Anlegen und Befestigen von Gurten/Seilen in geeigneter Weise (Unterstützungen, Haken, Ring-Schrauben) erfolgen, ebenso die Ausrichtung der Gewichtsverteilung beim Anheben der Armatur, um das Fallen oder Verrutschen während des Hebevorganges und der Handhabung zu verhindern.

2 Sicherheits-Hinweise

2.1 Allgemeine Sicherheit-Hinweise

Für Armaturen gelten dieselben Sicherheitsvorschriften wie für das Rohrleitungssystem, in das sie eingebaut werden.

2.2 Spezielle Sicherheits-Hinweise für den Verwender

Die folgenden Voraussetzungen für die bestimmungsgemässe Verwendung einer Armatur sind nicht in der Verantwortung des Herstellers, sondern müssen vom Verwender sichergestellt werden:

- Die Armaturen dürfen bestimmungsgemäss nur so verwendet werden, wie im Abschnitt Verwendung beschrieben ist.
- Nur sachkundiges Fachpersonal darf die Armatur einbauen, bedienen und warten.
- Sachkundig im Sinne dieser Anleitung sind Personen, die aufgrund ihrer Ausbildung, Sachkenntnis und Berufserfahrung die ihnen übertragenen Arbeiten richtig beurteilen, korrekt ausführen und mögliche Gefahren erkennen und beseitigen können.

Bedienungsanleitung

zu Hawle Uni-Anbohrschelle / Uni-Anbohrchieberschelle Gas



3 Verwendung

Das Universal-Anbohrprogramm und das Flanschenprogramm von Hawle findet hauptsächlich im Bodenleitungsbau oder auch im Schachtbau für die Anbohrung, unter Druck oder Drucklos, auf Guss-, Stahl-, FZM-Rohre (ausgenommen alle Kunststoffrohre, siehe HAKU), in der Gasversorgung mit einem Betriebsdruck von max. 5 bar und einer Temperatur von max. 40°C, seine Verwendung.

Die Montage und Abdichtung wird immer auf das Kernrohr erstellt ausser der Rohrhersteller übernimmt die Garantie der Unterwanderung des Mediums.

4 Produktbeschreibung Anbohrprogramm

Hawle bietet weltweit das variantenreichste Anbohrprogramm unter Druck und Drucklos für Hauptleitungen ab der Dimension DN 65.

Dabei sind Abgänge in folgenden Varianten möglich:

- Gewinde 1" bis 2"
- Gewindeloses Hausanschluss-System ZAK®
- Flanschabgänge bis DN 150

Uni-Anbohrschellen z. B. Nr. 3523 / 3524 / 3525 Uni-Anbohrsperrschellen z. B. Nr. 3712 / 3715



Uni Anbohrschelle Flansch Nr. 3512



Uni-Anbohrschelle Flansch z. B. Nr. 3516



Bedienungsanleitung

zu Hawle Uni-Anbohrschelle / Uni-Anbohrschieberschelle Gas



Uni-Anbohr-Schieber Nr. 2705



Uni-Anbohr-Schieber Nr. 2702



Robusto Anbohr-Schie. z. B. Nr. 2726



Robusto Anbohr-Schie. z. B. Nr. 2735



Uni-Hawlinger Anbohrschieber
z. B. Nr. 2405 / 2435



Uni-Hawlinger Anbohrschieber
z. B. Nr. 2445 / 2455



Uni-Hawlinger Anbohrschieber Nr. 2285



Uni-Hawlinger Anbohrschieber Nr. 2288 / 2295



Bedienungsanleitung

zu Hawle Uni-Anbohrschelle / Uni-Anbohrchieberschelle Gas



Gasausblasrohr kompl. z. B. Nr. 3905



Universal-Blindschelle z.B. 3545 / 3546



Blasensetzschelle einfach z. B. Nr. 3537



Blasensetzschelle doppel z. B. Nr. 3532



Haltebügel-Uni z. B. Nr. 3112 / 3114 / 3115



Dichtung-Uni-Schellen z.B. Nr. 3145 / 3146 / 3175 / 3185



Für den sicheren Anschluss der Anbohrschellen, Anbohrarmaturen an die Hauptleitung braucht es je nach Produkten ein oder zwei Haltebügel und die passende Dichtung nach Typ und Durchmesser dazu.

5 Montage Anbohrprogramm

5.1 Vorbereitung

Vor dem Einbau sind die Armaturen einer Sichtprüfung zu unterziehen. Dabei ist auf den einwandfreien Zustand der Beschichtung und die Sauberkeit der Dichtflächen zu achten!

- Kontrolle der richtigen Bügellänge und Dichtung passend zum Rohr.
- Benötigtes Werkzeug und Hilfsmittel (siehe Bild 1) bereitstellen.
- Alle kraftübertragenden Elemente (Schrauben / Muttern) mit zugelassenem Schmiermittel (z.B. Klüber Fett VR69-252) versehen.
- Die Rohroberfläche muss frei von Schmutz, Erdreich oder Fetten sein.



Bild 1

5.2 Montage auf Guss- /Stahl- und Eternit-Rohre

1. Anbohrschelle inkl. der Dichtung auf das Rohr setzen bzw. ansetzen.
2. Bügel einseitig am Schellenkörper einhängen und um das Rohr biegen.
3. Bügel auf der zweiten Seite einhängen und Muttern gleichmässig anziehen.
4. Sechskantmuttern wie auf dem Bügelband angegebenem Drehmoment (60-70 Nm / max. 100 Nm), wechselseitig gleichmässig anziehen.
5. Dichtheitsprüfung im Bedarfsfall, vor der Anbohrung durchführen.
6. Anbohrung mit Hawle Anbohrgerät durchführen (entsprechende Anleitung beachten!).

Achtung: Das Uni-Anbohrschellen Programm darf nicht bei Press-INOX-Rohren und Siederohren eingesetzt werden. (Wandstärke zu gering, Verformungsgefahr)

5.3 Montage auf ummantelte Rohre z.B. ZMU-Rohre

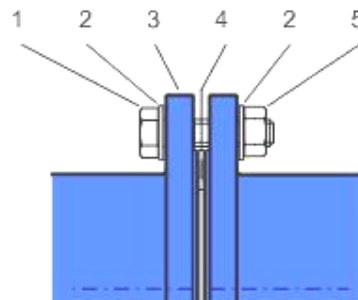
1. Gemäss Beispiel: Zementummantelung im Dichtungsbereich von der Anbohrschelle, bis auf den Gusskern entfernen (Fenster Technik). Zum Anzeichnen die Schablone Nr. 830090021_ klein oder gross verwenden.
2. Anbohrschelle gemäss Pt 5.2 montieren und Schnittstellen, sichtbarer Rohrkern mit Dichtmasse Nr. 8349000100 abdichten / schützen. Dichtmasse abschliessend sauber verstreichen.



6 Produktbeschreibung Flanschenprogramm

Das Hawle-Flanschen-Programm wurde für Armaturen, Formstücke und Rohre mit Flanschanschlussmass gemäss SN EN 1092, für den Einsatz im Anlagenbau und Bodenleitungsbau entwickelt. Bei engen Platzverhältnissen bietet das Flanschen-Programm von Hawle eine Reihe exkl. Problemlösungen an:

- Modul / Baukasten-System
- Längskraftschlüssige Verbindung zwischen Formstücken und Armaturen
- ein System für alle gängigen Rohrarten (Guss, Stahl, und PE)
- Nennweite DN 20 bis DN 600
- Spez. Anfertigungen aus Stahl geschweisst und Pulverbeschichtet



- | | | |
|----|---------------------|----------|
| 1. | 6 Kt. Schraube INOX | Nr. 0006 |
| 2. | U-Scheibe INOX | Nr. 0008 |
| 3. | Flansch | |
| 4. | GST-Dichtung | Nr. 8205 |
| | REFALIT-Dichtung | Nr. 8202 |
| 5. | Mutter INOX | Nr. 0007 |

7 Montage Flanschenprogramm

7.1 Vorbereitung

- Vor dem Einbau sind die Armaturen und Formstücke einer Sichtprüfung zu unterziehen. Dabei ist auf den einwandfreien Zustand der Beschichtung und die Sauberkeit der Dichtflächen zu achten!
- Benötigtes Werkzeug und Hilfsmitteln siehe Bild 1.
- Verbindungsmaterial: Schrauben, Doppel U-Scheiben, Muttern auf ihre Vollständigkeit überprüfen!
- Alle kraftübertragenden Elemente der Flanschverbindung (Schrauben / Muttern gemäss Bild 2) mit zugelassenem Schmiermittel (z.B. Klüber Fett VR69-252) versehen.



Bild 1

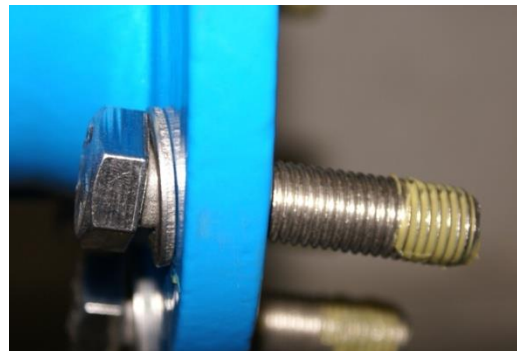


Bild 2

7.2 Montage von Armaturen und Formstücken

7. Gegenflansch unten mit vier 6 Kt. Schrauben lose fixieren. (siehe Hinweis)
8. GST-Dichtung Nr. 8205 oder REFALIT-Dichtung Nr. 8202 gemäss Bild 4 zwischen die Flansche zentriert einsetzen.
9. Restliche Schrauben einsetzen und von Hand anziehen.
10. Erster Durchgang: - alle Schrauben übers Kreuz mit Drehmomentschlüssel gemäss Bild 5 anziehen. (Anzug ca. 30% des max. Drehmoments gemäss Tabelle 1)
11. Zweiter Durchgang: - alle Schrauben übers Kreuz mit Drehmomentschlüssel anziehen. (Anzug ca. 60% des max. Drehmoments)
12. Dritter Durchgang: - alle Schrauben mit Drehmomentschlüssel übers Kreuz mit max. Drehmoment anziehen. (siehe Bild 6)
13. Vierter Durchgang: - zur Kontrolle, alle Schrauben mit Drehmomentschlüssel im Uhrzeigersinn nachkontrollieren.

Achtung: Bei grösseren Durchmessern sind evtl. weitere Durchgänge nötig!

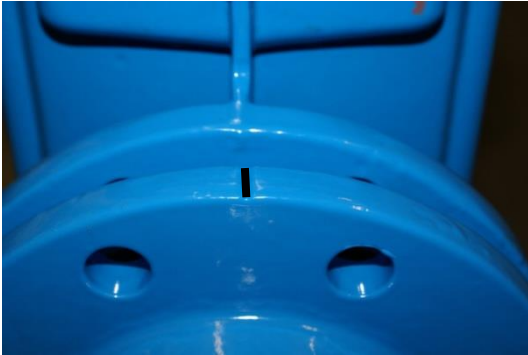


Bild 3



Bild 4



Bild 5



Bild 6

Hinweis: Um Einbaufehler bei der Montage von Flansch-Reduktionen Hawle Nr. 8555 zu vermeiden, sind Markierungskerben auf den Flanschen angebracht. (siehe Bild 3) Es ist darauf zu achten, dass diese Markierungen senkrecht ausgerichtet werden.

Bedienungsanleitung

zu Hawle Uni-Anbohrschelle / Uni-Anbohrschieberschelle Gas



7.3 Demontage Flanschenprogramm

Die Demontage einer Flanschverbindung ist selbsterklärend.

7.4 Anzugsdrehmoment Flanschverbindung mit GST-Dichtung

Grundlagen: Schrauben aus INOX V2A mit der Festigkeitsklasse von mind.70

Bedienungsanleitung

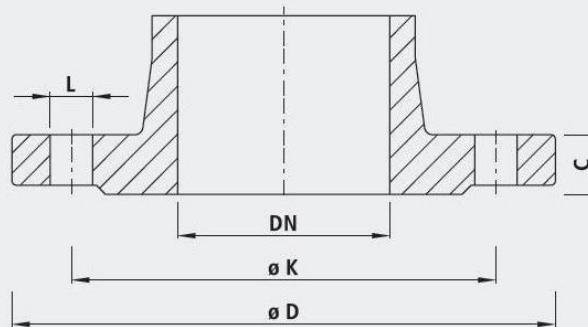
zu Hawle Uni-Anbohrschelle / Uni-Anbohrschieberschelle Gas



Flanschgröße	Druck	Dichtung	Schrauben	Vorspannkraft	Anzugsdrehmoment
DN	PN [bar]	D [mm] / ø d [mm]	Anzahl x Dimension	max. pro Schraube [kN]	max. pro Schraube [Nm]
25	10–40	71/34 x 4	4 x M12	11.4	15
32	10–40	82/43 x 4	4 x M16	14.3	30
40	10–40	92/49 x 4	4 x M16	17.8	35
50	10–40	107/61 x 4	4 x M16	22.7	45
65	10–16	127/77 x 4	4 x M16	30.0	60
65	25–40	127/77 x 4	8 x M16	15.0	30
80	10–40	142/89 x 4	8 x M16	18.0	35
100	6	152/115 x 5	4 x M16	29.1	55
100	10–16	162/115 x 5	8 x M16	19.2	40
100	25–40	168/115 x 5	8 x M20	22.1	55
125	6	182/141 x 5	8 x M16	19.5	40
125	10–16	192/141 x 5	8 x M16	25.0	50
125	25–40	194/141 x 5	8 x M24	26.1	75
150	6	207/169 x 5	8 x M16	21.0	40
150	10–16	218/169 x 5	8 x M20	27.9	70
150	25–40	224/169 x 5	8 x M24	31.8	95
200	10	273/220 x 6	8 x M20	38.5	95
200	16	273/220 x 6	12 x M20	25.6	65
200	25	284/220 x 6	12 x M24	31.7	95
200	40	290/220 x 6	12 x M27	35.0	115
250	10	328/273 x 6	12 x M20	32.4	80
250	16	329/273 x 6	12 x M24	33.1	95
250	25	340/273 x 6	12 x M27	40.3	130
250	40	352/273 x 6	12 x M30	48.4	175
300	6	373/324 x 6	12 x M20	33.5	80
300	10	378/324 x 6	12 x M20	37.2	90
300	16	384/324 x 6	12 x M24	41.7	120
300	25	400/324 x 6	16 x M27	40.5	130
300	40	417/324 x 6	16 x M30	50.7	185
350	6	423/368 x 7	12 x M20	42.7	100
350	10	438/368 x 7	16 x M20	41.5	100
350	16	445/368 x 7	16 x M24	46.1	135
350	25	458/368 x 7	16 x M30	54.7	200
350	40	475/368 x 7	16 x M33	66.4	265
400	6	473/420 x 7	16 x M20	34.8	85
400	10	489/407 x 7	16 x M24	54.1	160
400	16	495/407 x 7	16 x M27	58.4	190
400	25	514/407 x 7	16 x M33	72.5	290
400	40	546/407 x 7	16 x M36	97.5	420
450	10	540/470 x 7	20 x M24	41.6	120
500	6	575/520 x 7	20 x M20	35.5	85
500	10	595/520 x 7	20 x M24	49.2	145
500	16	618/520 x 7	20 x M30	65.7	240
500	25	625/520 x 7	20 x M33	70.8	280
500	40	628/508 x 7	20 x M39	80.3	380
600	10	695/620 x 7	20 x M27	58.1	190
600	16	735/620 x 7	20 x M33	91.7	365

Tab 1

7.5 Flanschen Masstabelle



		32 1¼"	40 1½"	50 2"	65 2½"	80 3"	100 4"	125 5"	150 6"	200 8"	250 10"	300 12"	350 14"	400 16"	450 18"	500 20"	600 24"	
PN 6	D	120	130	140	160	190	210	240	265	320	375	440	490	540	595	645	755	
	K	90	100	110	130	150	170	200	225	280	335	395	445	495	550	600	705	
	n	4	4	4	4	4	4	8	8	8	12	12	12	16	16	20	20	
	L	14	14	14	14	18	18	18	18	18	18	18	22	22	22	22	22	26
	C	16	16	16	16	18	18	20	20	22	24	24	26	28	28	30	30	
PN 10	D	140	150	165	185	200	220	250	285	340	395	445	505	565	615	670	780	
	K	100	110	125	145	160	180	210	240	295	350	400	460	515	565	620	725	
	n	4	4	4	4	8	8	8	8	12	12	16	16	20	20	20	20	
	L	18	18	18	18	18	18	18	18	22	22	22	22	26	26	26	30	
	C	18	19	19	19	19	19	19	19	20	22	24.5	24.5	24.5	25.5	26.5	30	
PN 16	D	140	150	165	185	200	220	250	285	360	405	460	520	580	640	715	840	
	K	100	110	125	145	160	180	210	240	295	355	410	470	525	585	650	770	
	n	4	4	4	4	8	8	8	8	12	12	16	16	20	20	20	20	
	L	18	18	18	18	18	18	18	22	22	26	26	26	30	30	33	36	
	C	18	19	19	19	19	19	19	19	20	22	24.5	26.5	28	30	31.5	36	
PN 25	D	140	150	165	185	200	235	270	300	360	425	485	555	620	670	730	845	
	K	100	110	125	145	160	190	220	250	310	370	430	490	550	600	660	770	
	n	4	4	4	8	8	8	8	8	12	12	16	16	20	20	20	20	
	L	18	18	18	18	18	22	26	26	26	30	30	33	36	36	36	39	
	C	18	19	19	19	19	19	19	20	22	24.5	27.5	30	32	34.5	36.5	42	
PN 40	D	140	150	165	185	200	235	270	300	375	450	515	580	660	685	755	890	
	K	100	110	125	145	160	190	220	250	320	385	450	510	585	610	670	795	
	n	4	4	4	8	8	8	8	8	12	12	16	16	20	20	20	20	
	L	18	18	18	18	18	22	26	26	30	33	33	36	39	39	42	48	
	C	-	19	19	19	19	19	23.5	26	30	35.5	39.5	44	48	49	52	58	

n = Anzahl Löcher/nombre de trous/numero di fori

Anschlussmasse gemäss DIN EN 1092-2

– für Flanschentypen GG 05; 21 (PN 6)

– für Flanschentypen DG 05; 11; 12; 14 und 21 (PN 10 – PN 40)

8 Wartung

Die Uni-Anbohrschellen und das Flanschenprogramm sind für einen wartungsfreien Betrieb ausgelegt.

9 Inbetriebnahme und Druckprüfung

Nach der Verlegung ist eine ordnungsgemässe Druckprüfung entsprechend den gültigen Regeln und Vorschriften durchzuführen.

Achtung: Die Bedien- und Schliessdrehmomente entsprechen der Norm DIN EN ISO 3506-1

10 Beheben von Störungen

Störung	Ursache / Maßnahme
Beschichtung der Anbohrschelle beschädigt	<ul style="list-style-type: none">• Verletzung ausbessern mit Hawle 2-Komponenten-Reparatur-Set für EWS-Beschichtungen (Best.-Nr. 5293).
Uni-Anbohrschelle lässt sich nicht montieren	<ul style="list-style-type: none">• Bügel zu kurz / lang?• Falsche Dichtung?
Anbohrschelle Flanschverbindung undicht	<ul style="list-style-type: none">• Dichtung bei der Montage vergessen?• Dichtung mit falscher Grösse montiert?• Dichtung falsch herum montiert?• Rohr nicht gereinigt?• Dichtung beschädigt?• Längsriefen in Bereich der Dichtfläche?• Verbindungselemente nicht angezogen?• Anzugsdrehmoment richtig gewählt?
Flansch lässt sich nicht montieren	<ul style="list-style-type: none">• Anzahl der Flanschenlöcher verschieden?• Flansch nicht nach SN EN 1092 gebohrt?• Unterschiedliche Dimension? (DN, PN, Lochkreis)• Schrauben zu gross?

11 Hinweise auf Normen und eingetragene Warenzeichen

11.1 Normen

- ESA Wegweiser für eine sichere Dichtverbindung an Flanschen
- SN EN 1092 Flanschenbohrung
- EN 1514-1 GST-Dichtung
- Mechanische Eigenschaften von Verbindungselementen DIN EN ISO **3506-1**

Hawle Armaturen AG

Hawlestrasse 1
CH-8370 Sirnach

Telefon: +41 (0)71 969 44 22

E-Mail: info@hawle.ch

Homepage: <http://www.hawle.ch>