



# Istruzioni per l'uso

per n. 4000 / 4017 / 4150 / 4340 / 4400 / 4450 saracinesca flangiata



## Indice

|      |  |    |
|------|--|----|
| 1    | Stoccaggio, movimentazione e trasporto .....                         | 2  |
| 1.1  | Stoccaggio .....   | 2  |
| 1.2  | Movimentazione .....   | 2  |
| 1.3  | Trasporto.....   | 2  |
| 2    | Avvertenze di sicurezza .....  | 2  |
| 2.1  | Avvertenze generali sulla sicurezza .....                            | 2  |
| 2.2  | Speciali avvertenze di sicurezza per l'utilizzatore .....            | 2  |
| 3    | Utilizzo.....  | 3  |
| 4    | Descrizione del prodotto .....                                       | 3  |
| 5    | Montaggio .....  | 4  |
| 5.1  | Preparazione.....  | 4  |
| 5.2  | Montaggio di rubinetteria e pezzi stampati .....                     | 5  |
| 5.3  | Smontaggio .....   | 6  |
| 5.4  | Coppia di chiusura di un raccordo flangiato con guarnizione GST..... | 6  |
| 5.5  | Tabella con le dimensioni delle flange (EN 1092-2).....              | 7  |
| 6    | Opzionale.....   | 8  |
| 6.1  | Indicatore di posizione incl. con interruttore di posizione .....    | 8  |
| 6.2  | Azionamento AUMA elettrico.....                                      | 8  |
| 7    | Parti di ricambio per saracinesca .....                              | 9  |
| 7.1  | Per tutte le saracinesce Hawle E3(E2) a partire dall'anno 2020 ..... | 9  |
| 7.2  | Per tutte le saracinesche Hawle E0/E1 fino al anno 1999.....         | 9  |
| 8    | Manutenzione.....  | 9  |
| 9    | Messa in funzione e controllo della pressione.....                   | 9  |
| 10   | Eliminazione dei guasti .....  | 10 |
| 11   | Riferimenti alle norme e marchi di fabbrica registrati .....         | 10 |
| 11.1 | Norme .....  | 10 |

# Istruzioni per l'uso

per n. 4000 / 4017 / 4150 / 4340 / 4400 / 4450 saracinesca flangiata



## 1 Stoccaggio, movimentazione e trasporto

### 1.1 Stoccaggio

Lo stoccaggio della rubinetteria prima del montaggio deve avvenire nell'imballaggio originale. Durante il trasporto e lo stoccaggio, non esporre la rubinetteria ai raggi diretti del sole (irraggiamento UV) per periodi prolungati.

### 1.2 Movimentazione

Sollevarre e movimentare la rubinetteria con i mezzi idonei, osservando i limiti di portata massimi consentiti previsti.

### 1.3 Trasporto

Il trasporto della rubinetteria deve avvenire preferibilmente su pallet, prestando attenzione a proteggere le superfici e a evitare danneggiamenti agli elementi di tenuta. Quando si solleva rubinetteria di grandi dimensioni è opportuno apporre e fissare in modo adeguato cinghie/funi (supporti, ganci, viti ad anello), così come calibrare correttamente la ripartizione del peso durante il sollevamento della rubinetteria, onde evitare la caduta o lo scivolamento della stessa durante la procedura di sollevamento e la movimentazione.

## 2 Avvertenze di sicurezza

### 2.1 Avvertenze generali sulla sicurezza

Per la rubinetteria valgono le stesse norme di sicurezza dei sistemi di tubazioni idriche nei quali essa viene installata.

### 2.2 Speciali avvertenze di sicurezza per l'utilizzatore

I seguenti prerequisiti per l'utilizzo conforme di una rubinetteria non rientrano nella responsabilità del produttore, bensì devono essere soddisfatti dall'utilizzatore:

- L'uso conforme di una rubinetteria è unicamente quello descritto nella sezione «Utilizzo».
- Solo il personale altamente qualificato è autorizzato al montaggio, al comando e alla manutenzione della rubinetteria.
- Nell'ambito delle presenti istruzioni per l'uso, per altamente qualificate s'intendono quelle persone che, sulla base della formazione, della competenza e dell'esperienza lavorativa, sono in grado di valutare e svolgere correttamente i lavori loro assegnati, sapendo riconoscere e neutralizzare possibili pericoli.

# Istruzioni per l'uso

per n. 4000 / 4017 / 4150 / 4340 / 4400 / 4450 saracinesca flangiata



## 3 Utilizzo

La saracinesca flangiata di Hawle trova impiego principalmente nell'approvvigionamento di acqua potabile con una pressione di esercizio di max. 25 bar e una temperatura di max. 40 °C.

In linea di massima il progettista, la ditta costruttrice o l'utilizzatore è responsabile della collocazione, della posizione di montaggio, dell'installazione e della messa in funzione della rubinetteria nella tubazione. Errori di progettazione o di montaggio possono comprometterne il sicuro funzionamento e costituire un considerevole potenziale di pericolo.

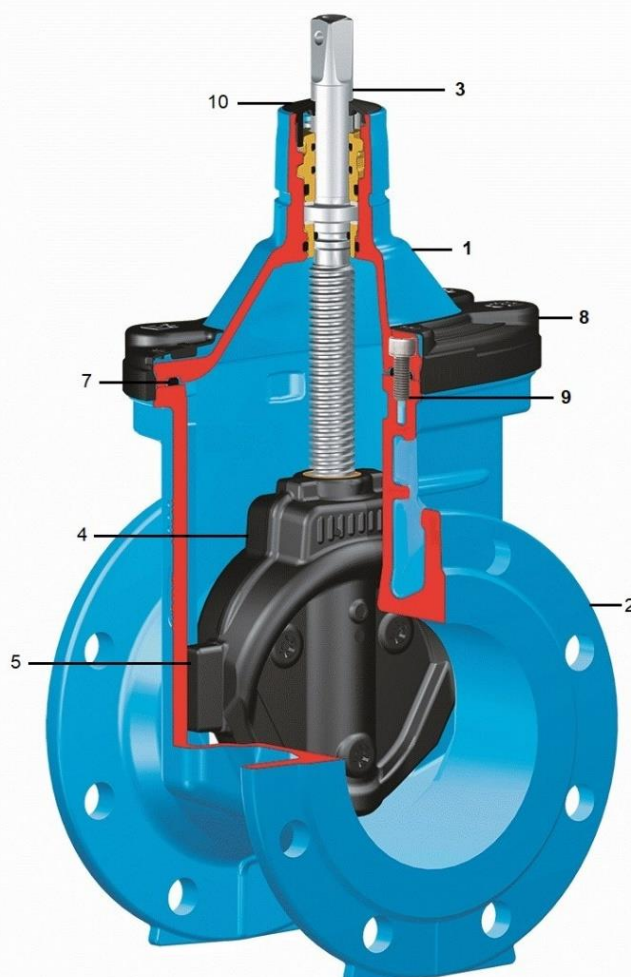
**Attenzione:** Le saracinesche di chiusura non sono indicate per la regolazione!  
Uniche posizioni possibili: **APERTO** o **CHIUSO**

## 4 Descrizione del prodotto

L'assortimento di flange Hawle è stato sviluppato per pezzi stampati e tubi con una quota ai sensi di SN EN 1092-2, per l'impiego nell'impiantistica e nella costruzione di tubazioni a pavimento. Quando lo spazio a disposizione è limitato in serbatoi, camere di manovra, impianti di trattamento delle acque ecc., l'assortimento di flange Hawle offre una serie di esclusive soluzioni ai problemi più comuni:

ad. la saracinesca flangiata ridotta n. 4150, la flangia combi a T n. 4340, ecc

- 1. Parte superiore del corpo**, materiale GGG40 verniciata dentro e fuori con polvere epossidica
- 2. Parte inferiore del corpo**, materiale GGG40 verniciata dentro e fuori con polvere epossidica
- 3. Mandrino**, in acciaio inox 1.4021 filettatura laminata a freddo
- 4. Cuneo n. 8700**, materiale GGG40 elastomero vulcanizzato, dentro e fuori
- 5. Guida del cuneo n. 8710** in materiale plastico antiusura
- 6. Dado scanalato** in ottone
- 7. Guarnizione parte superiore n. 3470** in elastomero
- 8. Paraspigoli n. 8689**
- 9. Viti interne a esagono incassato** con massa ad iniezione anticorrosione
- 10. Anello raschiaolio** in PE



# Istruzioni per l'uso

per n. 4000 / 4017 / 4150 / 4340 / 4400 / 4450 saracinesca flangiata



## 5 Montaggio

### 5.1 Preparazione

- Prima del montaggio, sottoporre rubinetteria e pezzi stampati a un controllo visivo, per accertarsi delle condizioni impeccabili del rivestimento e della pulizia delle superfici di tenuta!
- Utensili e accessori necessari: vedasi figura 1.
- Materiale per il collegamento: verificare la presenza di tutte le viti, le rondelle di appoggio doppie e i dadi!
- Applicare del lubrificante approvato (ad es. grasso Klüber VR69-252) su tutti gli elementi che trasmettono la forza del raccordo flangiato (viti / dadi come da figura 2).



Figura 1

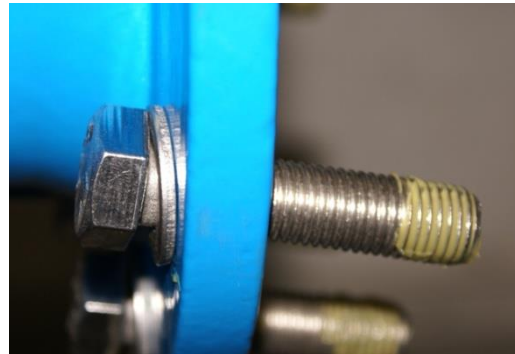


Figura 2

# Istruzioni per l'uso

per n. 4000 / 4017 / 4150 / 4340 / 4400 / 4450 saracinesca flangiata



## 5.2 Montaggio di rubinetteria e pezzi stampati

1. Stringere leggermente la controflangia inferiore con quattro viti a esagono incassato .
2. Applicare e centrare la guarnizione GST n. 8200 come da Figura 4 tra le flange.
3. Posizionare le restanti viti e stringerle a mano.
4. Primo passaggio: - stringere in sequenza incrociata tutte le viti con una chiave dinamometrica come da figura 5. (Applicando il 30% circa della coppia massima, come da tabella 1)
5. Secondo passaggio: - stringere in sequenza incrociata tutte le viti con una chiave dinamometrica. (Applicando il 60% circa della coppia massima)
6. Terzo passaggio: - stringere in sequenza incrociata tutte le viti con una chiave dinamometrica applicando la coppia massima. (v. figura 6)
7. Quarto passaggio: - controllare con la chiave dinamometrica tutte le viti in senso orario.

**Attenzione:** in presenza di diametri maggiori possono rendersi necessari ulteriori passaggi!



Figura 3



Figura 4



Figura 5



Figura 6

# Istruzioni per l'uso

per n. 4000 / 4017 / 4150 / 4340 / 4400 / 4450 saracinesca flangiata



## 5.3 Smontaggio

Lo smontaggio di un raccordo flangiato è autoesplicativo.

## 5.4 Coppia di chiusura di un raccordo flangiato con guarnizione GST

Basi: viti in acciaio INOX V2A della classe di resistenza di almeno 70

| Flanschgröße | Druck    | Dichtung          | Schrauben          | Vorspannkraft          | Anzugsdrehmoment       |
|--------------|----------|-------------------|--------------------|------------------------|------------------------|
| DN           | PN [bar] | D [mm] / ø d [mm] | Anzahl x Dimension | max. pro Schraube [kN] | max. pro Schraube [Nm] |
| 25           | 10-40    | 71 / 34 x 4       | 4 x M12            | 11.4                   | 15                     |
| 32           | 10-40    | 82 / 43 x 4       | 4 x M16            | 14.3                   | 30                     |
| 40           | 10-40    | 92 / 49 x 4       | 4 x M16            | 17.8                   | 35                     |
| 50           | 10-40    | 107 / 61 x 4      | 4 x M16            | 22.7                   | 45                     |
| 65           | 10-16    | 127 / 77 x 4      | 4 x M16            | 30.0                   | 60                     |
| 65           | 25-40    | 127 / 77 x 4      | 8 x M16            | 15.0                   | 30                     |
| 80           | 10-40    | 142 / 89 x 4      | 8 x M16            | 18.0                   | 35                     |
| 100          | 6        | 152 / 115 x 5     | 4 x M16            | 29.1                   | 55                     |
| 100          | 10-16    | 162 / 115 x 5     | 8 x M16            | 19.2                   | 40                     |
| 100          | 25-40    | 168 / 115 x 5     | 8 x M20            | 22.1                   | 55                     |
| 125          | 6        | 182 / 141 x 5     | 8 x M16            | 19.5                   | 40                     |
| 125          | 10-16    | 192 / 141 x 5     | 8 x M16            | 25.0                   | 50                     |
| 125          | 25-40    | 194 / 141 x 5     | 8 x M24            | 26.1                   | 75                     |
| 150          | 6        | 207 / 169 x 5     | 8 x M16            | 21.0                   | 40                     |
| 150          | 10-16    | 218 / 169 x 5     | 8 x M20            | 27.9                   | 70                     |
| 150          | 25-40    | 224 / 169 x 5     | 8 x M24            | 31.8                   | 95                     |
| 200          | 10       | 273 / 220 x 6     | 8 x M20            | 38.5                   | 95                     |
| 200          | 16       | 273 / 220 x 6     | 12 x M20           | 25.6                   | 65                     |
| 200          | 25       | 284 / 220 x 6     | 12 x M24           | 31.7                   | 95                     |
| 200          | 40       | 290 / 220 x 6     | 12 x M27           | 35.0                   | 115                    |
| 250          | 10       | 328 / 273 x 6     | 12 x M20           | 32.4                   | 80                     |
| 250          | 16       | 329 / 273 x 6     | 12 x M24           | 33.1                   | 95                     |
| 250          | 25       | 340 / 273 x 6     | 12 x M27           | 40.3                   | 130                    |
| 250          | 40       | 352 / 273 x 6     | 12 x M30           | 48.4                   | 175                    |
| 300          | 6        | 373 / 324 x 6     | 12 x M20           | 33.5                   | 80                     |
| 300          | 10       | 378 / 324 x 6     | 12 x M20           | 37.2                   | 90                     |
| 300          | 16       | 384 / 324 x 6     | 12 x M24           | 41.7                   | 120                    |
| 300          | 25       | 400 / 324 x 6     | 16 x M27           | 40.5                   | 130                    |
| 300          | 40       | 417 / 324 x 6     | 16 x M30           | 50.7                   | 185                    |
| 350          | 6        | 423 / 368 x 7     | 12 x M20           | 42.7                   | 100                    |
| 350          | 10       | 438 / 368 x 7     | 16 x M20           | 41.5                   | 100                    |
| 350          | 16       | 445 / 368 x 7     | 16 x M24           | 46.1                   | 135                    |
| 350          | 25       | 458 / 368 x 7     | 16 x M30           | 54.7                   | 200                    |
| 350          | 40       | 475 / 368 x 7     | 16 x M33           | 66.4                   | 265                    |
| 400          | 6        | 473 / 420 x 7     | 16 x M20           | 34.8                   | 85                     |
| 400          | 10       | 489 / 407 x 7     | 16 x M24           | 54.1                   | 160                    |
| 400          | 16       | 495 / 407 x 7     | 16 x M27           | 58.4                   | 190                    |
| 400          | 25       | 514 / 407 x 7     | 16 x M33           | 72.5                   | 290                    |
| 400          | 40       | 546 / 407 x 7     | 16 x M36           | 97.5                   | 420                    |
| 450          | 10       | 540 / 470 x 7     | 20 x M24           | 41.6                   | 120                    |
| 500          | 6        | 575 / 520 x 7     | 20 x M20           | 35.5                   | 85                     |
| 500          | 10       | 595 / 520 x 7     | 20 x M24           | 49.2                   | 145                    |
| 500          | 16       | 618 / 520 x 7     | 20 x M30           | 65.7                   | 240                    |
| 500          | 25       | 625 / 520 x 7     | 20 x M33           | 70.8                   | 280                    |
| 500          | 40       | 628 / 508 x 7     | 20 x M39           | 80.3                   | 380                    |
| 600          | 10       | 695 / 620 x 7     | 20 x M27           | 58.1                   | 190                    |
| 600          | 16       | 735 / 620 x 7     | 20 x M33           | 91.7                   | 365                    |

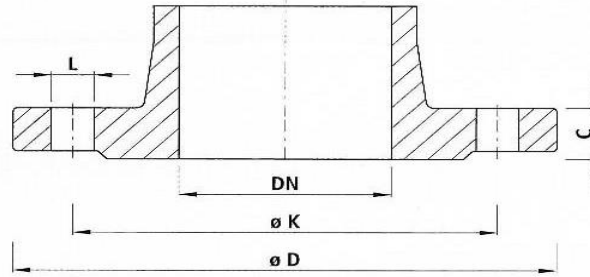
Tab. 1

# Istruzioni per l'uso

per n. 4000 / 4017 / 4150 / 4340 / 4400 / 4450 saracinesca flangiata



## 5.5 Tabella con le dimensioni delle flange (EN 1092-2)



|       |   | 32<br>1¼" | 40<br>1½" | 50<br>2" | 65<br>2½" | 80<br>3" | 100<br>4" | 125<br>5" | 150<br>6" | 200<br>8" | 250<br>10" | 300<br>12" | 350<br>14" | 400<br>16" | 450<br>18" | 500<br>20" | 600<br>24" |    |
|-------|---|-----------|-----------|----------|-----------|----------|-----------|-----------|-----------|-----------|------------|------------|------------|------------|------------|------------|------------|----|
| PN6   | D | 120       | 130       | 140      | 160       | 190      | 210       | 240       | 265       | 320       | 375        | 440        | 490        | 540        | 595        | 645        | 755        |    |
|       | K | 90        | 100       | 110      | 130       | 150      | 170       | 200       | 225       | 280       | 335        | 395        | 445        | 495        | 550        | 600        | 705        |    |
|       | n | 4         | 4         | 4        | 4         | 4        | 4         | 8         | 8         | 8         | 12         | 12         | 12         | 16         | 16         | 20         | 20         |    |
|       | L | 14        | 14        | 14       | 14        | 18       | 18        | 18        | 18        | 18        | 18         | 22         | 22         | 22         | 22         | 22         | 26         | 26 |
|       | C | 16        | 16        | 16       | 16        | 18       | 18        | 20        | 20        | 22        | 24         | 24         | 26         | 28         | 28         | 30         | 30         |    |
| PN 10 | D | 140       | 150       | 165      | 185       | 200      | 220       | 250       | 285       | 340       | 395        | 445        | 505        | 565        | 615        | 670        | 780        |    |
|       | K | 100       | 110       | 125      | 145       | 160      | 180       | 210       | 240       | 295       | 350        | 400        | 460        | 515        | 565        | 620        | 725        |    |
|       | n | 4         | 4         | 4        | 4         | 8        | 8         | 8         | 8         | 12        | 12         | 16         | 16         | 20         | 20         | 20         | 20         |    |
|       | L | 18        | 18        | 18       | 18        | 18       | 18        | 18        | 22        | 22        | 22         | 22         | 22         | 26         | 26         | 26         | 30         |    |
|       | C | 18        | 19        | 19       | 19        | 19       | 19        | 19        | 19        | 20        | 22         | 24.5       | 24.5       | 24.5       | 25.5       | 26.5       | 30         |    |
| PN 16 | D | 140       | 150       | 165      | 185       | 200      | 220       | 250       | 285       | 340       | 405        | 460        | 520        | 580        | 640        | 715        | 840        |    |
|       | K | 100       | 110       | 125      | 145       | 160      | 180       | 210       | 240       | 295       | 355        | 410        | 470        | 525        | 585        | 650        | 770        |    |
|       | n | 4         | 4         | 4        | 4         | 8        | 8         | 8         | 8         | 12        | 12         | 16         | 16         | 20         | 20         | 20         | 20         |    |
|       | L | 18        | 18        | 18       | 18        | 18       | 18        | 18        | 22        | 22        | 26         | 26         | 26         | 30         | 30         | 33         | 36         |    |
|       | C | 18        | 19        | 19       | 19        | 19       | 19        | 19        | 19        | 20        | 22         | 24.5       | 26.5       | 28         | 30         | 31.5       | 36         |    |
| PN 25 | D | 140       | 150       | 165      | 185       | 200      | 235       | 270       | 300       | 360       | 425        | 485        | 555        | 620        | 670        | 730        | 845        |    |
|       | K | 100       | 110       | 125      | 145       | 160      | 190       | 220       | 250       | 310       | 370        | 430        | 490        | 550        | 600        | 660        | 770        |    |
|       | n | 4         | 4         | 4        | 8         | 8        | 8         | 8         | 12        | 12        | 16         | 16         | 16         | 20         | 20         | 20         | 20         |    |
|       | L | 18        | 18        | 18       | 18        | 18       | 22        | 26        | 26        | 26        | 30         | 30         | 33         | 36         | 36         | 36         | 39         |    |
|       | C | 18        | 19        | 19       | 19        | 19       | 19        | 19        | 20        | 22        | 24.5       | 27.5       | 30         | 32         | 34.5       | 36.5       | 42         |    |
| PN 40 | D | 140       | 150       | 165      | 185       | 200      | 235       | 270       | 300       | 375       | 450        | 515        | 580        | 660        | 685        | 755        | 890        |    |
|       | K | 100       | 110       | 125      | 145       | 160      | 190       | 220       | 250       | 320       | 385        | 450        | 510        | 585        | 610        | 670        | 795        |    |
|       | n | 4         | 4         | 4        | 8         | 8        | 8         | 8         | 12        | 12        | 16         | 16         | 16         | 20         | 20         | 20         | 20         |    |
|       | L | 18        | 18        | 18       | 18        | 18       | 22        | 26        | 26        | 30        | 33         | 33         | 36         | 39         | 39         | 42         | 48         |    |
|       | C | -         | 19        | 19       | 19        | 19       | 19        | 23.5      | 26        | 30        | 35.5       | 39.5       | 44         | 48         | 49         | 52         | 58         |    |

n = Anzahl Löcher/nombre de trous/numero di fori

Anschlussmasse gemäss DIN EN 1092-2

- für Flanschentypen GG 05; 21 (PN 6)

- für Flanschentypen DG 05; 11; 12; 14 und 21 (PN 10 – PN 40)

# Istruzioni per l'uso

per n. 4000 / 4017 / 4150 / 4340 / 4400 / 4450 saracinesca flangiata



## 6 Opzionale

### 6.1 Indicatore di posizione incl. con interruttore di posizione

n. 7830 Indicatore di posizione da (POM) DN 50 a DN 200

Interruttore di finecorsa per indicatore di posizione.

n. 7830 Indicatore di posizione da (GGG40) DN 250 a DN 400

solo fornibile con parte superiore della saracinesca completa (possibile solo senza pressione!).

n. 7832 Interruttore di finecorsa per indicatore di posizione



### 6.2 Azionamento AUMA elettrico

L'attuatore AUMA può essere utilizzato su tutte le saracinesche Hawle E2/E3 da DN 50 può essere montato con una lanterna n° 4994.

Differenziazione del numero di articolo Auma

n. 4990 400 V 50 Hz 3 Ph.

n. 4991 230 VAC 50 Hz 1 Ph.

n. 4992 24 VDC 1 Ph.

- Possibile montaggio anche più tardi
- Raccordo di transizione (lanterna n. 4994) incluso nella fornitura



# Istruzioni per l'uso

per n. 4000 / 4017 / 4150 / 4340 / 4400 / 4450 saracinesca flangiata



## 7 Parti di ricambio per saracinesca

### 7.1 Per tutte le saracinesce Hawle E3(E2) a partire dall'anno 2000

N. 8683 Il cursore E3 superiore completo è compatibile con tutti i cursori E2 come mostrato

Articoli:

- n. 8703 Cursore a cuneo E3 con guida a cuneo
- n. 3470 Guarnizione per parte superiore EPDM E3 viti cilindriche
- n. 8689 Paraspigolo E3

(osservare la tipica caratteristica: paraspigolo nero con scritta E2 o E3)



### 7.2 Per tutte le saracinesce Hawle E0/E1 fino al anno 1999

n. 8681 Parte superiore di saracinesca E0/E1 completo come foto

Articoli:

- n. 8701 Cuneo per saracinesca E0/E1
- n. 3471 Guarnizione per parte superiore EPDM E0/E1



## 8 Manutenzione

Le saracinesche flangiate sono progettate per un funzionamento che non richiede manutenzione. Saracinesche, idranti, valvole di aerazione e di sfiato ecc. devono pertanto essere controllati e sottoposti a manutenzione in conformità alle disposizioni SSIGA.

## 9 Messa in funzione e controllo della pressione

A posa avvenuta, occorre eseguire correttamente un controllo della pressione ai sensi delle norme e disposizioni vigenti in materia.

# Istruzioni per l'uso

per n. 4000 / 4017 / 4150 / 4340 / 4400 / 4450 saracinesca flangiata



## 10 Eliminazione dei guasti

| Guasto                                 | Causa / Misura   |
|--|--|
| Rivestimento danneggiato               | <ul style="list-style-type: none"><li>• Riparare il danno con il set riparazioni a 2 componenti Hawle per rivestimenti EWS (num. ordine 5293).</li></ul>   |
| Il cursore perde                       | <ul style="list-style-type: none"><li>• Controllare se ci sono parti nel dispositivo di scorrimento?</li><li>• Cursore non chiuso con la coppia necessaria?</li><li>• Controllare se il cursore a cuneo è danneggiato?</li></ul>   |
| Impossibile montare la flangia         | <ul style="list-style-type: none"><li>• Il numero di fori per flange non corrisponde?</li><li>• Flangia non forata ai sensi di DIN EN 1092-2?</li><li>• Dimensioni diverse? (DN, PN, diametro di foratura)</li><li>• Viti troppo grandi?</li></ul>   |
| Raccordi flangiati non a tenuta stagna | <ul style="list-style-type: none"><li>• Si è spostata la guarnizione durante il montaggio?</li><li>• La guarnizione non è montata?</li><li>• Si è utilizzata la guarnizione corretta?</li><li>• Impurità sulla guarnizione?</li><li>• Guarnizione danneggiata?</li><li>• Strie sulla superficie di tenuta?</li><li>• Raccordo flangiato non serrato?</li><li>• Coppia di chiusura selezionata correttamente?</li></ul> |
| Saracinesca/pezzo stampato ruotato     | <ul style="list-style-type: none"><li>• L'intaglio con la marcatura è rivolto verso l'alto? (per riduzione flangia n. 8550)</li><li>• Controllare l'allineamento assiale (foro spostato)?</li></ul>  |

## 11 Riferimenti alle norme e marchi di fabbrica registrati

### 11.1 Norme

- Guida ESA per un collegamento a tenuta su flange
- SN EN 1092 Foratura di flange
- EN 1514-1 Guarnizione GST
- KTW
- W270

### Hawle Armaturen AG

Hawlestrasse 1  
CH-8370 Sirmach

Telefono: +41 (0)71 969 44 22

Fax: +41 (0)71 969 44 11

E-mail: [info@hawle.ch](mailto:info@hawle.ch)

Home page: <http://www.hawle.ch>

## **Indice**

|     |   |   |
|-----|---|---|
| 1   | Stoccaggio, movimentazione e trasporto .....                          | 2 |
| 1.1 | Stoccaggio .....  | 2 |
| 1.2 | Movimentazione .....  | 2 |
| 1.3 | Trasporto.....  | 2 |
| 2   | Avvertenze di sicurezza .....   | 2 |
| 2.1 | Avvertenze generali sulla sicurezza .....                             | 2 |
| 2.2 | Speciali avvertenze di sicurezza per l'utilizzatore .....             | 2 |
| 3   | Utilizzo.....   | 2 |
| 4   | Descrizione del prodotto .....  | 3 |
| 5   | Montaggio .....   | 3 |
| 5.1 | Preparazione.....   | 3 |
| 5.2 | Montaggio di rubinetteria e pezzi stampati .....                      | 4 |
| 5.3 | Smontaggio.....   | 6 |
| 5.4 | Coppia di chiusura di un raccordo flangiato con guarnizione GST ..... | 6 |
| 5.5 | Tabella con le dimensioni delle flange .....                          | 7 |
| 6   | Manutenzione.....   | 7 |
| 7   | Messa in funzione e controllo della pressione.....                    | 7 |
| 8   | Eliminazione dei guasti .....   | 8 |
| 9   | Riferimenti alle norme e marchi di fabbrica registrati .....          | 8 |
| 9.1 | Norme .....   | 8 |

## 1 Stoccaggio, movimentazione e trasporto

### 1.1 Stoccaggio

Lo stoccaggio della rubinetteria prima del montaggio deve avvenire nell'imballaggio originale. Durante il trasporto e lo stoccaggio, non esporre la rubinetteria ai raggi diretti del sole (irraggiamento UV) per periodi prolungati.

### 1.2 Movimentazione

Sollevarre e movimentare la rubinetteria con i mezzi idonei, osservando i limiti di portata massimi consentiti previsti.

### 1.3 Trasporto

Il trasporto deve avvenire preferibilmente su pallet, prestando attenzione a proteggere le superfici e a evitare danneggiamenti agli elementi di tenuta. Quando si solleva rubinetteria di grandi dimensioni è opportuno apporre e fissare in modo adeguato cinghie/funi (supporti, ganci, viti ad anello), così come calibrare correttamente la ripartizione del peso durante il sollevamento della rubinetteria, onde evitare la caduta o lo scivolamento della stessa durante la procedura di sollevamento e la movimentazione.

## 2 Avvertenze di sicurezza

### 2.1 Avvertenze generali sulla sicurezza

Per la rubinetteria valgono le stesse norme di sicurezza dei sistemi di tubazioni idriche nei quali essa viene installata.

### 2.2 Speciali avvertenze di sicurezza per l'utilizzatore

I seguenti prerequisiti per l'utilizzo conforme di una rubinetteria non rientrano nella responsabilità del produttore, bensì devono essere soddisfatti dall'utilizzatore:

- L'uso conforme di una rubinetteria è unicamente quello descritto nella sezione «Utilizzo».
- Solo il personale altamente qualificato è autorizzato al montaggio, al comando e alla manutenzione della rubinetteria.
- Nell'ambito delle presenti istruzioni per l'uso, per altamente qualificate s'intendono quelle persone che, sulla base della formazione, della competenza e dell'esperienza lavorativa, sono in grado di valutare e svolgere correttamente i lavori loro assegnati, sapendo riconoscere e neutralizzare possibili pericoli.

## 3 Utilizzo

L'assortimento di flange Hawle trova impiego principalmente nell'approvvigionamento di acqua potabile (costruzione di impianti e serbatoi) con una pressione di esercizio di max. 16 bar e una temperatura di max. 40 °C.

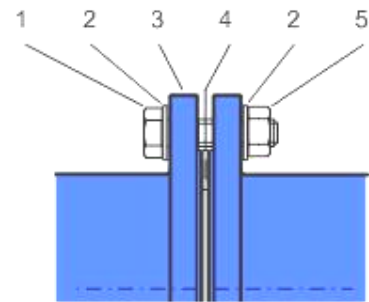
In caso di montaggio non svolto ad opera d'arte, non è possibile escludere il verificarsi di danni a persone e a cose.

## 4 Descrizione del prodotto

L'assortimento di flange Hawle è stato sviluppato per rubinetteria, pezzi stampati e tubi con dimensioni del raccordo a flangia ai sensi di SN EN 1092, per l'impiego nell'impiantistica e nella costruzione di tubazioni. In presenza di spazi ristretti in serbatoi, camere di manovra e impianti per il trattamento delle acque, l'assortimento di flange di Hawle offre una serie di esclusive soluzioni ai problemi, come ad es. riduzioni per saracinesche a flange n. 4150, Combi-T con flange, n. 4340, ecc.

- Sistema modulare
- Collegamento che crea una forte aderenza in senso longitudinale tra pezzi stampati e rubinetteria
- un unico sistema per tutti i tipi comuni di tubi (ghisa, acciaio, eternit e PE)
- Ampiezza nominale da DN 20 a DN 600
- Versioni specifiche in acciaio saldato e verniciate a polvere

1. Applicare la vite a testa esagonale inacciaio INOX n. 0006
2. Rondella di appoggio acciaio INOX n. 0008
3. Flangia
4. Guarnizione GST n. 8200
5. Dado in acciaio INOX n. 0007



## 5 Montaggio

### 5.1 Preparazione

- Prima del montaggio, sottoporre rubinetteria e pezzi stampati a un controllo visivo, per accertarsi delle condizioni impeccabili del rivestimento e della pulizia delle superfici di tenuta!
- Utensili e accessori necessari: vedasi figura 1.
- Materiale per il collegamento: verificare la presenza di tutte le viti, le rondelle di appoggio doppie e i dadi!

- Applicare del lubrificante approvato (ad es. grasso Klüber VR69-252) su tutti gli elementi che trasmettono la forza del raccordo flangiato (viti / dadi come da figura 2).



Figura 1

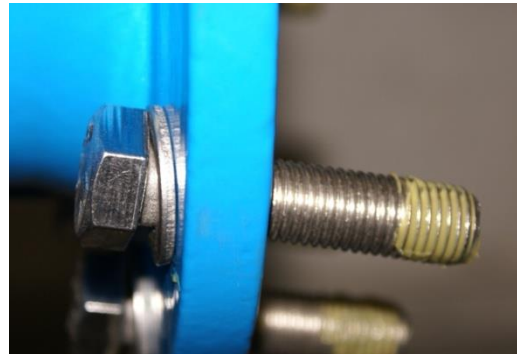


Figura 2

## 5.2 Montaggio di rubinetteria e pezzi stampati

1. Stringere leggermente la controflangia inferiore con quattro viti a testa esagonale. (v. indicazione)
2. Applicare e centrare la guarnizione GST n. 8200 come da Figura 4 tra le flange.
3. Posizionare le restanti viti e stringerle a mano.
4. Primo passaggio: - stringere in sequenza incrociata tutte le viti con una chiave dinamometrica come da figura 5. (Applicando il 30% circa della coppia massima, come da tabella 1)
5. Secondo passaggio: - stringere in sequenza incrociata tutte le viti con una chiave dinamometrica. (Applicando il 60% circa della coppia massima)
6. Terzo passaggio: - stringere in sequenza incrociata tutte le viti con una chiave dinamometrica applicando la coppia massima. (v. figura 6)
7. Quarto passaggio: - controllare con la chiave dinamometrica tutte le viti in senso orario.

**Attenzione:** in presenza di diametri maggiori possono rendersi necessari ulteriori passaggi!

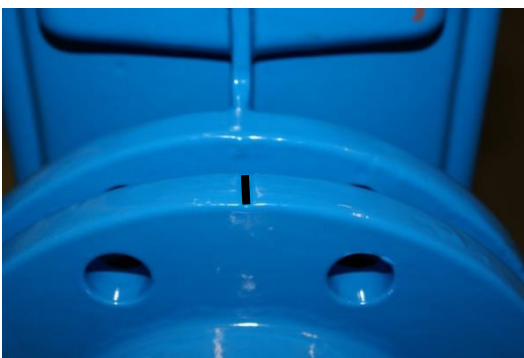


Figura 3



Figura 4

# Istruzioni per l'uso

per raccordi flangiati Hawle in generale

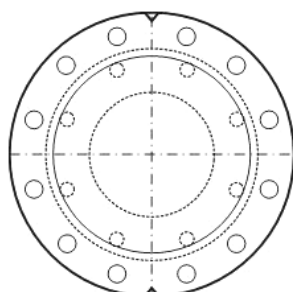


Figura 5

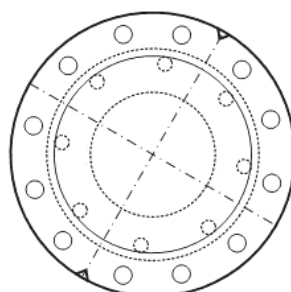


Figura 6

**Indicazione:** per evitare errori nel montaggio di riduzioni flangiate Hawle n. 8550, le flange sono munite di tacche. (cfr. Figura 3)  
Accertarsi che queste tacche siano allineate in verticale.



**Giusto**



**Sbagliato**

## 5.3 Smontaggio

Lo smontaggio di un raccordo flangiato è autoesplicativo.

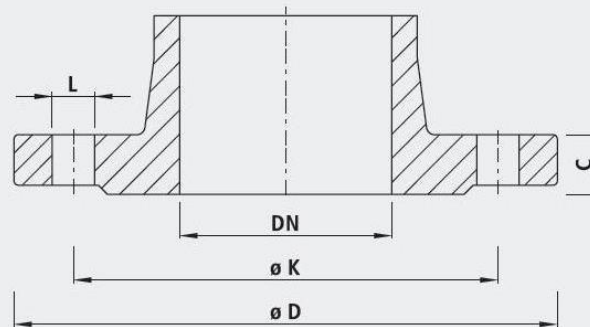
## 5.4 Coppia di chiusura di un raccordo flangiato con guarnizione GST

Basi: Viti in acciaio INOX V2A della classe di resistenza di almeno 70

| Flanschgröße | Druck    | Dichtung          | Schrauben          | Vorspannkraft          | Anzugsdrehmoment       |
|--------------|----------|-------------------|--------------------|------------------------|------------------------|
| DN           | PN [bar] | D [mm] / ø d [mm] | Anzahl x Dimension | max. pro Schraube [kN] | max. pro Schraube [Nm] |
| 25           | 10-40    | 71/34 x 4         | 4 x M12            | 11.4                   | 15                     |
| 32           | 10-40    | 82/43 x 4         | 4 x M16            | 14.3                   | 30                     |
| 40           | 10-40    | 92/49 x 4         | 4 x M16            | 17.8                   | 35                     |
| 50           | 10-40    | 107/61 x 4        | 4 x M16            | 22.7                   | 45                     |
| 65           | 10-16    | 127/77 x 4        | 4 x M16            | 30.0                   | 60                     |
| 65           | 25-40    | 127/77 x 4        | 8 x M16            | 15.0                   | 30                     |
| 80           | 10-40    | 142/89 x 4        | 8 x M16            | 18.0                   | 35                     |
| 100          | 6        | 152/115 x 5       | 4 x M16            | 29.1                   | 55                     |
| 100          | 10-16    | 162/115 x 5       | 8 x M16            | 19.2                   | 40                     |
| 100          | 25-40    | 168/115 x 5       | 8 x M20            | 22.1                   | 55                     |
| 125          | 6        | 182/141 x 5       | 8 x M16            | 19.5                   | 40                     |
| 125          | 10-16    | 192/141 x 5       | 8 x M16            | 25.0                   | 50                     |
| 125          | 25-40    | 194/141 x 5       | 8 x M24            | 26.1                   | 75                     |
| 150          | 6        | 207/169 x 5       | 8 x M16            | 21.0                   | 40                     |
| 150          | 10-16    | 218/169 x 5       | 8 x M20            | 27.9                   | 70                     |
| 150          | 25-40    | 224/169 x 5       | 8 x M24            | 31.8                   | 95                     |
| 200          | 10       | 273/220 x 6       | 8 x M20            | 38.5                   | 95                     |
| 200          | 16       | 273/220 x 6       | 12 x M20           | 25.6                   | 65                     |
| 200          | 25       | 284/220 x 6       | 12 x M24           | 31.7                   | 95                     |
| 200          | 40       | 290/220 x 6       | 12 x M27           | 35.0                   | 115                    |
| 250          | 10       | 328/273 x 6       | 12 x M20           | 32.4                   | 80                     |
| 250          | 16       | 329/273 x 6       | 12 x M24           | 33.1                   | 95                     |
| 250          | 25       | 340/273 x 6       | 12 x M27           | 40.3                   | 130                    |
| 250          | 40       | 352/273 x 6       | 12 x M30           | 48.4                   | 175                    |
| 300          | 6        | 373/324 x 6       | 12 x M20           | 33.5                   | 80                     |
| 300          | 10       | 378/324 x 6       | 12 x M20           | 37.2                   | 90                     |
| 300          | 16       | 384/324 x 6       | 12 x M24           | 41.7                   | 120                    |
| 300          | 25       | 400/324 x 6       | 16 x M27           | 40.5                   | 130                    |
| 300          | 40       | 417/324 x 6       | 16 x M30           | 50.7                   | 185                    |
| 350          | 6        | 423/368 x 7       | 12 x M20           | 42.7                   | 100                    |
| 350          | 10       | 438/368 x 7       | 16 x M20           | 41.5                   | 100                    |
| 350          | 16       | 445/368 x 7       | 16 x M24           | 46.1                   | 135                    |
| 350          | 25       | 458/368 x 7       | 16 x M30           | 54.7                   | 200                    |
| 350          | 40       | 475/368 x 7       | 16 x M33           | 66.4                   | 265                    |
| 400          | 6        | 473/420 x 7       | 16 x M20           | 34.8                   | 85                     |
| 400          | 10       | 489/407 x 7       | 16 x M24           | 54.1                   | 160                    |
| 400          | 16       | 495/407 x 7       | 16 x M27           | 58.4                   | 190                    |
| 400          | 25       | 514/407 x 7       | 16 x M33           | 72.5                   | 290                    |
| 400          | 40       | 546/407 x 7       | 16 x M36           | 97.5                   | 420                    |
| 450          | 10       | 540/470 x 7       | 20 x M24           | 41.6                   | 120                    |
| 500          | 6        | 575/520 x 7       | 20 x M20           | 35.5                   | 85                     |
| 500          | 10       | 595/520 x 7       | 20 x M24           | 49.2                   | 145                    |
| 500          | 16       | 618/520 x 7       | 20 x M30           | 65.7                   | 240                    |
| 500          | 25       | 625/520 x 7       | 20 x M33           | 70.8                   | 280                    |
| 500          | 40       | 628/508 x 7       | 20 x M39           | 80.3                   | 380                    |
| 600          | 10       | 695/620 x 7       | 20 x M27           | 58.1                   | 190                    |
| 600          | 16       | 735/620 x 7       | 20 x M33           | 91.7                   | 365                    |

Tab. 1

## 5.5 Tabella con le dimensioni delle flange



|       |   | 32<br>1¼" | 40<br>1½" | 50<br>2" | 65<br>2½" | 80<br>3" | 100<br>4" | 125<br>5" | 150<br>6" | 200<br>8" | 250<br>10" | 300<br>12" | 350<br>14" | 400<br>16" | 450<br>18" | 500<br>20" | 600<br>24" |    |
|-------|---|-----------|-----------|----------|-----------|----------|-----------|-----------|-----------|-----------|------------|------------|------------|------------|------------|------------|------------|----|
| PN 6  | D | 120       | 130       | 140      | 160       | 190      | 210       | 240       | 265       | 320       | 375        | 440        | 490        | 540        | 595        | 645        | 755        |    |
|       | K | 90        | 100       | 110      | 130       | 150      | 170       | 200       | 225       | 280       | 335        | 395        | 445        | 495        | 550        | 600        | 705        |    |
|       | n | 4         | 4         | 4        | 4         | 4        | 4         | 8         | 8         | 8         | 12         | 12         | 12         | 16         | 16         | 20         | 20         |    |
|       | L | 14        | 14        | 14       | 14        | 18       | 18        | 18        | 18        | 18        | 18         | 18         | 22         | 22         | 22         | 22         | 22         | 26 |
|       | C | 16        | 16        | 16       | 16        | 18       | 18        | 20        | 20        | 22        | 24         | 24         | 26         | 28         | 28         | 30         | 30         |    |
| PN 10 | D | 140       | 150       | 165      | 185       | 200      | 220       | 250       | 285       | 340       | 395        | 445        | 505        | 565        | 615        | 670        | 780        |    |
|       | K | 100       | 110       | 125      | 145       | 160      | 180       | 210       | 240       | 295       | 350        | 400        | 460        | 515        | 565        | 620        | 725        |    |
|       | n | 4         | 4         | 4        | 4         | 8        | 8         | 8         | 8         | 12        | 12         | 12         | 16         | 16         | 20         | 20         |            |    |
|       | L | 18        | 18        | 18       | 18        | 18       | 18        | 18        | 18        | 22        | 22         | 22         | 22         | 26         | 26         | 26         | 30         |    |
|       | C | 18        | 19        | 19       | 19        | 19       | 19        | 19        | 19        | 20        | 22         | 24.5       | 24.5       | 24.5       | 25.5       | 26.5       | 30         |    |
| PN 16 | D | 140       | 150       | 165      | 185       | 200      | 220       | 250       | 285       | 360       | 405        | 460        | 520        | 580        | 640        | 715        | 840        |    |
|       | K | 100       | 110       | 125      | 145       | 160      | 180       | 210       | 240       | 295       | 355        | 410        | 470        | 525        | 585        | 650        | 770        |    |
|       | n | 4         | 4         | 4        | 4         | 8        | 8         | 8         | 8         | 12        | 12         | 12         | 16         | 16         | 20         | 20         |            |    |
|       | L | 18        | 18        | 18       | 18        | 18       | 18        | 18        | 18        | 22        | 22         | 26         | 26         | 26         | 30         | 30         | 33         | 36 |
|       | C | 18        | 19        | 19       | 19        | 19       | 19        | 19        | 19        | 20        | 22         | 24.5       | 26.5       | 28         | 30         | 31.5       | 36         |    |
| PN 25 | D | 140       | 150       | 165      | 185       | 200      | 235       | 270       | 300       | 360       | 425        | 485        | 555        | 620        | 670        | 730        | 845        |    |
|       | K | 100       | 110       | 125      | 145       | 160      | 190       | 220       | 250       | 310       | 370        | 430        | 490        | 550        | 600        | 660        | 770        |    |
|       | n | 4         | 4         | 4        | 8         | 8        | 8         | 8         | 8         | 12        | 12         | 16         | 16         | 20         | 20         | 20         |            |    |
|       | L | 18        | 18        | 18       | 18        | 18       | 22        | 26        | 26        | 26        | 30         | 30         | 33         | 36         | 36         | 36         | 39         |    |
|       | C | 18        | 19        | 19       | 19        | 19       | 19        | 19        | 20        | 22        | 24.5       | 27.5       | 30         | 32         | 34.5       | 36.5       | 42         |    |
| PN 40 | D | 140       | 150       | 165      | 185       | 200      | 235       | 270       | 300       | 375       | 450        | 515        | 580        | 660        | 685        | 755        | 890        |    |
|       | K | 100       | 110       | 125      | 145       | 160      | 190       | 220       | 250       | 320       | 385        | 450        | 510        | 585        | 610        | 670        | 795        |    |
|       | n | 4         | 4         | 4        | 8         | 8        | 8         | 8         | 8         | 12        | 12         | 16         | 16         | 20         | 20         | 20         |            |    |
|       | L | 18        | 18        | 18       | 18        | 18       | 22        | 26        | 26        | 30        | 33         | 33         | 36         | 39         | 39         | 42         | 48         |    |
|       | C | -         | 19        | 19       | 19        | 19       | 19        | 23.5      | 26        | 30        | 35.5       | 39.5       | 44         | 48         | 49         | 52         | 58         |    |

n = Anzahl Löcher/nombre de trous/numero di fori

Anschlussmasse gemäss DIN EN 1092-2

– für Flanschentypen GG 05; 21 (PN 6)

– für Flanschentypen DG 05; 11; 12; 14 und 21 (PN 10 – PN 40)

## 6 Manutenzione

Tutte le flange Hawle non richiedono manutenzione. Singoli componenti quali saracinesche, idranti, valvole di aerazione e di sfiato ecc. devono pertanto essere controllati e sottoposti a manutenzione in conformità alle disposizioni SSIGA.

## 7 Messa in funzione e controllo della pressione

A posa avvenuta, occorre eseguire correttamente un controllo della pressione ai sensi delle norme e disposizioni vigenti in materia.

## 8 Eliminazione dei guasti

| Guasto                                 | Causa / Misura   |
|--|--|
| Rivestimento danneggiato               | <ul style="list-style-type: none"><li>• Riparare il danno con il set riparazioni a 2 componenti Hawle per rivestimenti EWS (num. ordine 5293).</li></ul>   |
| Impossibile montare la flangia         | <ul style="list-style-type: none"><li>• Il numero di fori per flange non corrisponde?</li><li>• Flangia non forata ai sensi di DIN EN 1092?</li><li>• Dimensioni diverse? (DN, PN, diametro di foratura)</li><li>• Viti troppo grandi?</li></ul>   |
| Raccordi flangiati non a tenuta stagna | <ul style="list-style-type: none"><li>• Si è spostata la guarnizione durante il montaggio?</li><li>• La guarnizione non è montata?</li><li>• Si è utilizzata la guarnizione corretta?</li><li>• Impurità sulla guarnizione?</li><li>• Guarnizione danneggiata?</li><li>• Strie sulla superficie di tenuta?</li><li>• Raccordo flangiato non serrato?</li><li>• Coppia di chiusura selezionata correttamente?</li></ul> |
| Saracinesca/pezzo stampato ruotato     | <ul style="list-style-type: none"><li>• L'intaglio con la marcatura è rivolto verso l'alto? (per riduzione flangia n. 8550)</li><li>• Controllare l'allineamento assiale (foro spostato)?</li></ul>  |

## 9 Riferimenti alle norme e marchi di fabbrica registrati

### 9.1 Norme

- Guida ESA per un collegamento a tenuta su flange
- SN EN 1092 Foratura di flange
- EN 1514-1 Guarnizione GST
- KTW
- W270

### Hawle Armaturen AG

Hawlestrasse 1  
CH-8370 Sirmach

Telefono: +41 (0)71 969 44 22

Fax: +41 (0)71 969 44 11

E-mail: [info@hawle.ch](mailto:info@hawle.ch)

Home page: <http://www.hawle.ch>