



Istruzioni per l'uso

per n. 4005 / 4345 / 4405 / 4455 saracinesca flangiata gas



Indice

1	Stoccaggio, movimentazione e trasporto	2
1.1	Stoccaggio	2
1.2	Movimentazione	2
1.3	Trasporto.....	2
2	Avvertenze di sicurezza	2
2.1	Avvertenze generali sulla sicurezza	2
2.2	Speciali avvertenze di sicurezza per l'utilizzatore	2
3	Utilizzo.....	3
4	Descrizione del prodotto	3
5	Montaggio	4
5.1	Preparazione.....	4
5.2	Montaggio di rubinetteria e pezzi stampati	5
5.3	Smontaggio	6
5.4	Coppia di chiusura di un raccordo flangiato con guarnizione GST.....	6
5.5	Tabella con le dimensioni delle flange (EN 1092-2).....	7
6	Opzionale.....	8
6.1	Indicatore di posizione incl. con interruttore di posizione	8
6.2	Azionamento AUMA elettrico.....	8
7	Parti di ricambio per saracinesca	9
7.1	Per tutte le saracinesce Hawle E3(E2) a partire dall'anno 2020	9
7.2	Per tutte le saracinesche Hawle E0/E1 fino al anno 1999.....	9
8	Manutenzione.....	9
9	Messa in funzione e controllo della pressione.....	9
10	Eliminazione dei guasti	10
11	Riferimenti alle norme e marchi di fabbrica registrati	10
11.1	Norme	10

Istruzioni per l'uso

per n. 4005 / 4345 / 4405 / 4455 saracinesca flangiata gas



1 Stoccaggio, movimentazione e trasporto

1.1 Stoccaggio

Lo stoccaggio della rubinetteria prima del montaggio deve avvenire nell'imballaggio originale. Durante il trasporto e lo stoccaggio, non esporre la rubinetteria ai raggi diretti del sole (irraggiamento UV) per periodi prolungati.

1.2 Movimentazione

Sollevarre e movimentare la rubinetteria con i mezzi idonei, osservando i limiti di portata massimi consentiti previsti.

1.3 Trasporto

Il trasporto della rubinetteria deve avvenire preferibilmente su pallet, prestando attenzione a proteggere le superfici e a evitare danneggiamenti agli elementi di tenuta. Quando si solleva rubinetteria di grandi dimensioni è opportuno apporre e fissare in modo adeguato cinghie/funi (supporti, ganci, viti ad anello), così come calibrare correttamente la ripartizione del peso durante il sollevamento della rubinetteria, onde evitare la caduta o lo scivolamento della stessa durante la procedura di sollevamento e la movimentazione.

2 Avvertenze di sicurezza

2.1 Avvertenze generali sulla sicurezza

Per la rubinetteria valgono le stesse norme di sicurezza dei sistemi di tubazioni idriche nei quali essa viene installata.

2.2 Speciali avvertenze di sicurezza per l'utilizzatore

I seguenti prerequisiti per l'utilizzo conforme di una rubinetteria non rientrano nella responsabilità del produttore, bensì devono essere soddisfatti dall'utilizzatore:

- L'uso conforme di una rubinetteria è unicamente quello descritto nella sezione «Utilizzo».
- Solo il personale altamente qualificato è autorizzato al montaggio, al comando e alla manutenzione della rubinetteria.
- Nell'ambito delle presenti istruzioni per l'uso, per altamente qualificate s'intendono quelle persone che, sulla base della formazione, della competenza e dell'esperienza lavorativa, sono in grado di valutare e svolgere correttamente i lavori loro assegnati, sapendo riconoscere e neutralizzare possibili pericoli.

Istruzioni per l'uso

per n. 4005 / 4345 / 4405 / 4455 saracinesca flangiata gas



3 Utilizzo

La saracinesca flangiata di Hawle trova impiego principalmente nell'approvvigionamento di acqua potabile con una pressione di esercizio di max. 25 bar e una temperatura di max. 40 °C.

In linea di massima il progettista, la ditta costruttrice o l'utilizzatore è responsabile della collocazione, della posizione di montaggio, dell'installazione e della messa in funzione della rubinetteria nella tubazione. Errori di progettazione o di montaggio possono comprometterne il sicuro funzionamento e costituire un considerevole potenziale di pericolo.

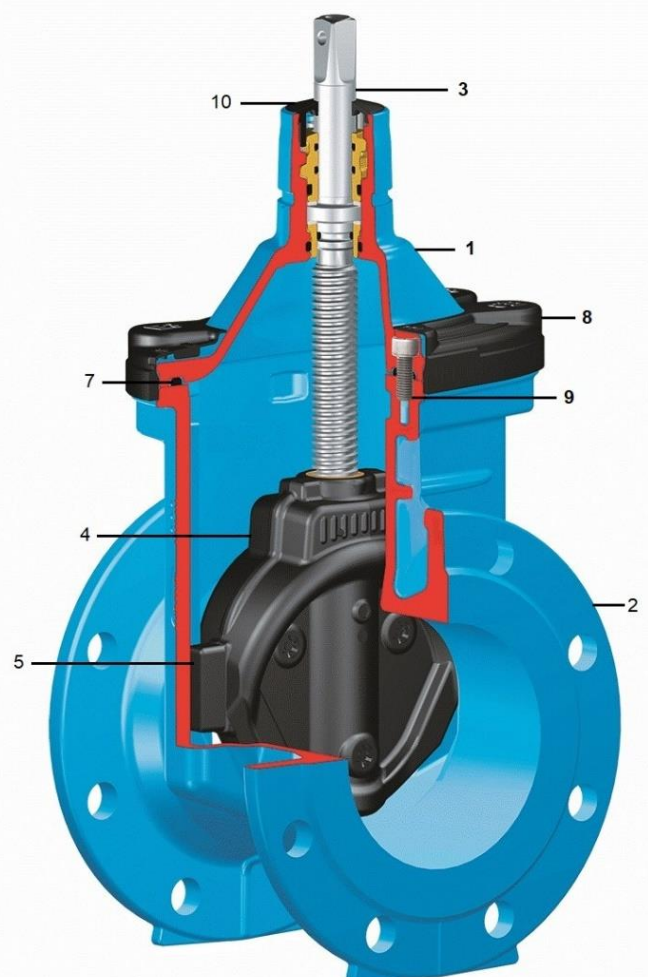
Attenzione: Le saracinesche di chiusura non sono indicate per la regolazione!
Uniche posizioni possibili: **APERTO** o **CHIUSO**

4 Descrizione del prodotto

L'assortimento di flange Hawle è stato sviluppato per pezzi stampati e tubi con una quota ai sensi di SN EN 1092-2, per l'impiego nell'impiantistica e nella costruzione di tubazioni a pavimento. Quando lo spazio a disposizione è limitato in serbatoi, camere di manovra, impianti di trattamento delle acque ecc., l'assortimento di flange Hawle offre una serie di esclusive soluzioni ai problemi più comuni:

ad. la saracinesca flangiata ridotta n. 4150, la flangia combi a T n. 4340, ecc

- 1. Parte superiore del corpo**, materiale GGG40 verniciata dentro e fuori con polvere epossidica
- 2. Parte inferiore del corpo**, materiale GGG40 verniciata dentro e fuori con polvere epossidica
- 3. Mandrino**, in acciaio inox 1.4021 filettatura laminata a freddo
- 4. Cuneo n. 8700**, materiale GGG40 elastomero vulcanizzato, dentro e fuori
- 5. Guida del cuneo n. 8710** in materiale plastico antiusura
- 6. Dado scanalato** in ottone
- 7. Guarnizione parte superiore n. 3470** in elastomero
- 8. Paraspigoli n. 8689**
- 9. Viti interne a esagono incassato** con massa ad iniezione anticorrosione
- 10. Anello raschiaolio** in PE



Istruzioni per l'uso

per n. 4005 / 4345 / 4405 / 4455 saracinesca flangiata gas



5 Montaggio

5.1 Preparazione

- Prima del montaggio, sottoporre rubinetteria e pezzi stampati a un controllo visivo, per accertarsi delle condizioni impeccabili del rivestimento e della pulizia delle superfici di tenuta!
- Utensili e accessori necessari: vedasi figura 1.
- Materiale per il collegamento: verificare la presenza di tutte le viti, le rondelle di appoggio doppie e i dadi!
- Applicare del lubrificante approvato (ad es. grasso Klüber VR69-252) su tutti gli elementi che trasmettono la forza del raccordo flangiato (viti / dadi come da figura 2).



Figura 1

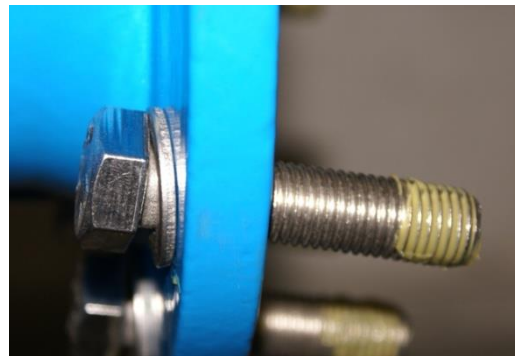


Figura 2

Istruzioni per l'uso

per n. 4005 / 4345 / 4405 / 4455 saracinesca flangiata gas



5.2 Montaggio di rubinetteria e pezzi stampati

1. Stringere leggermente la controflangia inferiore con quattro viti a esagono incassato .
2. Applicare e centrare la guarnizione GST n. 8200 come da Figura 4 tra le flange.
3. Posizionare le restanti viti e stringerle a mano.
4. Primo passaggio: - stringere in sequenza incrociata tutte le viti con una chiave dinamometrica come da figura 5. (Applicando il 30% circa della coppia massima, come da tabella 1)
5. Secondo passaggio: - stringere in sequenza incrociata tutte le viti con una chiave dinamometrica. (Applicando il 60% circa della coppia massima)
6. Terzo passaggio: - stringere in sequenza incrociata tutte le viti con una chiave dinamometrica applicando la coppia massima. (v. figura 6)
7. Quarto passaggio: - controllare con la chiave dinamometrica tutte le viti in senso orario.

Attenzione: in presenza di diametri maggiori possono rendersi necessari ulteriori passaggi!

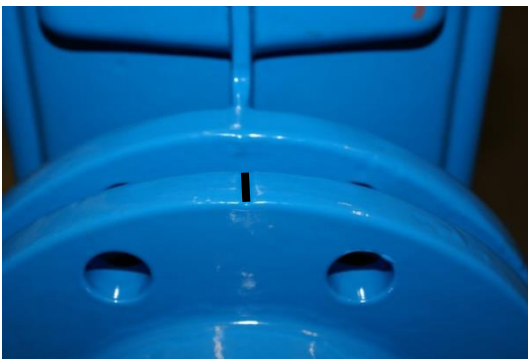


Figura 3



Figura 4



Figura 5



Figura 6

Istruzioni per l'uso

per n. 4005 / 4345 / 4405 / 4455 saracinesca flangiata gas



5.3 Smontaggio

Lo smontaggio di un raccordo flangiato è autoesplicativo.

5.4 Coppia di chiusura di un raccordo flangiato con guarnizione GST

Basi: viti in acciaio INOX V2A della classe di resistenza di almeno 70

Flanschgröße	Druck	Dichtung	Schrauben	Vorspannkraft	Anzugsdrehmoment
DN	PN [bar]	D [mm] / ø d [mm]	Anzahl x Dimension	max. pro Schraube [kN]	max. pro Schraube [Nm]
25	10-40	71 / 34 x 4	4 x M12	11.4	15
32	10-40	82 / 43 x 4	4 x M16	14.3	30
40	10-40	92 / 49 x 4	4 x M16	17.8	35
50	10-40	107 / 61 x 4	4 x M16	22.7	45
65	10-16	127 / 77 x 4	4 x M16	30.0	60
65	25-40	127 / 77 x 4	8 x M16	15.0	30
80	10-40	142 / 89 x 4	8 x M16	18.0	35
100	6	152 / 115 x 5	4 x M16	29.1	55
100	10-16	162 / 115 x 5	8 x M16	19.2	40
100	25-40	168 / 115 x 5	8 x M20	22.1	55
125	6	182 / 141 x 5	8 x M16	19.5	40
125	10-16	192 / 141 x 5	8 x M16	25.0	50
125	25-40	194 / 141 x 5	8 x M24	26.1	75
150	6	207 / 169 x 5	8 x M16	21.0	40
150	10-16	218 / 169 x 5	8 x M20	27.9	70
150	25-40	224 / 169 x 5	8 x M24	31.8	95
200	10	273 / 220 x 6	8 x M20	38.5	95
200	16	273 / 220 x 6	12 x M20	25.6	65
200	25	284 / 220 x 6	12 x M24	31.7	95
200	40	290 / 220 x 6	12 x M27	35.0	115
250	10	328 / 273 x 6	12 x M20	32.4	80
250	16	329 / 273 x 6	12 x M24	33.1	95
250	25	340 / 273 x 6	12 x M27	40.3	130
250	40	352 / 273 x 6	12 x M30	48.4	175
300	6	373 / 324 x 6	12 x M20	33.5	80
300	10	378 / 324 x 6	12 x M20	37.2	90
300	16	384 / 324 x 6	12 x M24	41.7	120
300	25	400 / 324 x 6	16 x M27	40.5	130
300	40	417 / 324 x 6	16 x M30	50.7	185
350	6	423 / 368 x 7	12 x M20	42.7	100
350	10	438 / 368 x 7	16 x M20	41.5	100
350	16	445 / 368 x 7	16 x M24	46.1	135
350	25	458 / 368 x 7	16 x M30	54.7	200
350	40	475 / 368 x 7	16 x M33	66.4	265
400	6	473 / 420 x 7	16 x M20	34.8	85
400	10	489 / 407 x 7	16 x M24	54.1	160
400	16	495 / 407 x 7	16 x M27	58.4	190
400	25	514 / 407 x 7	16 x M33	72.5	290
400	40	546 / 407 x 7	16 x M36	97.5	420
450	10	540 / 470 x 7	20 x M24	41.6	120
500	6	575 / 520 x 7	20 x M20	35.5	85
500	10	595 / 520 x 7	20 x M24	49.2	145
500	16	618 / 520 x 7	20 x M30	65.7	240
500	25	625 / 520 x 7	20 x M33	70.8	280
500	40	628 / 508 x 7	20 x M39	80.3	380
600	10	695 / 620 x 7	20 x M27	58.1	190
600	16	735 / 620 x 7	20 x M33	91.7	365

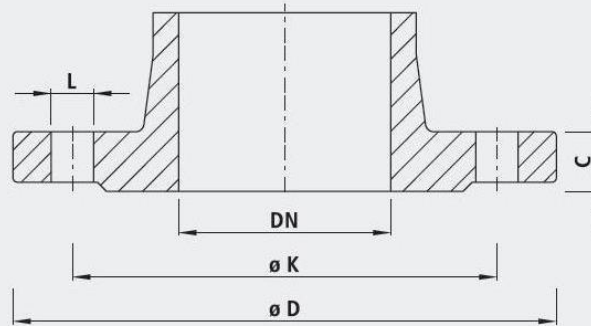
Tab. 1

Istruzioni per l'uso

per n. 4005 / 4345 / 4405 / 4455 saracinesca flangiata gas



5.5 Tabella con le dimensioni delle flange (EN 1092-2)



		32 1¼"	40 1½"	50 2"	65 2½"	80 3"	100 4"	125 5"	150 6"	200 8"	250 10"	300 12"	350 14"	400 16"	450 18"	500 20"	600 24"	
PN 6	D	120	130	140	160	190	210	240	265	320	375	440	490	540	595	645	755	
	K	90	100	110	130	150	170	200	225	280	335	395	445	495	550	600	705	
	n	4	4	4	4	4	4	8	8	8	12	12	12	16	16	20	20	
	L	14	14	14	14	18	18	18	18	18	18	18	22	22	22	22	22	26
	C	16	16	16	16	18	18	20	20	22	24	24	24	26	28	28	30	30
PN 10	D	140	150	165	185	200	220	250	285	340	395	445	505	565	615	670	780	
	K	100	110	125	145	160	180	210	240	295	350	400	460	515	565	620	725	
	n	4	4	4	4	8	8	8	8	8	12	12	16	16	20	20	20	
	L	18	18	18	18	18	18	18	18	22	22	22	22	26	26	26	26	30
	C	18	19	19	19	19	19	19	19	20	22	24.5	24.5	24.5	25.5	26.5	30	
PN 16	D	140	150	165	185	200	220	250	285	360	405	460	520	580	640	715	840	
	K	100	110	125	145	160	180	210	240	295	355	410	470	525	585	650	770	
	n	4	4	4	4	8	8	8	8	12	12	16	16	16	20	20	20	
	L	18	18	18	18	18	18	18	22	22	26	26	26	30	30	33	36	36
	C	18	19	19	19	19	19	19	19	20	22	24.5	26.5	28	30	31.5	36	
PN 25	D	140	150	165	185	200	235	270	300	360	425	485	555	620	670	730	845	
	K	100	110	125	145	160	190	220	250	310	370	430	490	550	600	660	770	
	n	4	4	4	8	8	8	8	8	12	12	16	16	16	20	20	20	
	L	18	18	18	18	18	22	26	26	26	30	30	33	36	36	36	39	
	C	18	19	19	19	19	19	19	20	22	24.5	27.5	30	32	34.5	36.5	42	
PN 40	D	140	150	165	185	200	235	270	300	375	450	515	580	660	685	755	890	
	K	100	110	125	145	160	190	220	250	320	385	450	510	585	610	670	795	
	n	4	4	4	8	8	8	8	8	12	12	16	16	16	20	20	20	
	L	18	18	18	18	18	22	26	26	30	33	33	36	39	39	42	48	
	C	-	19	19	19	19	19	23.5	26	30	35.5	39.5	44	48	49	52	58	

n = Anzahl Löcher/nombre de trous/numero di fori

Anschlussmasse gemäss DIN EN 1092-2

– für Flanschentypen GG 05; 21 (PN 6)

– für Flanschentypen DG 05; 11; 12; 14 und 21 (PN 10 – PN 40)

Istruzioni per l'uso

per n. 4005 / 4345 / 4405 / 4455 saracinesca flangiata gas



6 Opzionale

6.1 Indicatore di posizione incl. con interruttore di posizione

n. 7830 Indicatore di posizione da (POM) DN 50 a DN 200

Interruttore di finecorsa per indicatore di posizione.

n. 7830 Indicatore di posizione da (GGG40) DN 250 a DN 400

solo fornibile con parte superiore della saracinesca completa (possibile solo senza pressione!).

n. 7832 Interruttore di finecorsa per indicatore di posizione



6.2 Azionamento AUMA elettrico

L'attuatore AUMA può essere utilizzato su tutte le saracinesche Hawle E2/E3 da DN 50 può essere montato con una lanterna n° 4994.

Differenziazione del numero di articolo Auma

n. 4990 400 V 50 Hz 3 Ph.

n. 4991 230 VAC 50 Hz 1 Ph.

n. 4992 24 VDC 1 Ph.

- Possibile montaggio anche più tardi
- Raccordo di transizione (lanterna n. 4994) incluso nella fornitura



Istruzioni per l'uso

per n. 4005 / 4345 / 4405 / 4455 saracinesca flangiata gas



7 Parti di ricambio per saracinesca

7.1 Per tutte le saracinesce Hawle E3(E2) a partire dall'anno 2000

N. 8683 Il cursore E3 superiore completo è compatibile con tutti i cursori E2 come mostrato

Articoli:

- n. 8703 Cursore a cuneo E3 con guida a cuneo
- n. 3470 Guarnizione per parte superiore EPDM E3 viti cilindriche
- n. 8689 Paraspigolo E3

(osservare la tipica caratteristica: paraspigolo nero con scritta E2 o E3)



7.2 Per tutte le saracinesce Hawle E0/E1 fino al anno 1999

n. 8681 Parte superiore di saracinesca E0/E1 completo come foto

Articoli:

- n. 8701 Cuneo per saracinesca E0/E1
- n. 3471 Guarnizione per parte superiore EPDM E0/E1



8 Manutenzione

Le saracinesce flangiate sono progettate per un funzionamento che non richiede manutenzione. Saracinesche, idranti, valvole di aerazione e di sfiato ecc. devono pertanto essere controllati e sottoposti a manutenzione in conformità alle disposizioni SSIGA.

9 Messa in funzione e controllo della pressione

A posa avvenuta, occorre eseguire correttamente un controllo della pressione ai sensi delle norme e disposizioni vigenti in materia.

10 Eliminazione dei guasti

Guasto	Causa / Misura
Rivestimento danneggiato	<ul style="list-style-type: none">• Riparare il danno con il set riparazioni a 2 componenti Hawle per rivestimenti EWS (num. ordine 5293).
Il cursore perde	<ul style="list-style-type: none">• Controllare se ci sono parti nel dispositivo di scorrimento?• Cursore non chiuso con la coppia necessaria?• Controllare se il cursore a cuneo è danneggiato?
Impossibile montare la flangia	<ul style="list-style-type: none">• Il numero di fori per flange non corrisponde?• Flangia non forata ai sensi di DIN EN 1092-2?• Dimensioni diverse? (DN, PN, diametro di foratura)• Viti troppo grandi?
Raccordi flangiati non a tenuta stagna	<ul style="list-style-type: none">• Si è spostata la guarnizione durante il montaggio?• La guarnizione non è montata?• Si è utilizzata la guarnizione corretta?• Impurità sulla guarnizione?• Guarnizione danneggiata?• Strie sulla superficie di tenuta?• Raccordo flangiato non serrato?• Coppia di chiusura selezionata correttamente?
Saracinesca/pezzo stampato ruotato	<ul style="list-style-type: none">• L'intaglio con la marcatura è rivolto verso l'alto? (per riduzione flangia n. 8550)• Controllare l'allineamento assiale (foro spostato)?

11 Riferimenti alle norme e marchi di fabbrica registrati

11.1 Norme

- Guida ESA per un collegamento a tenuta su flange
- SN EN 1092 Foratura di flange
- EN 1514-1 Guarnizione GST
- KTW
- W270

Hawle Armaturen AG

Hawlestrasse 1
CH-8370 Sirmach

Telefono: +41 (0)71 969 44 22

E-mail: info@hawle.ch

Home page: <http://www.hawle.ch>