



Table des matières

1.	Entreposage, manutention et transport	2
1.1	Entreposage.....	2
1.2	Manutention	2
1.3	Transport.....	2
2.	Consignes de sécurité.....	2
2.1	Consignes de sécurité d'ordre général	2
2.2	Consignes de sécurité spécifiques pour l'utilisateur.....	2
3.	Utilisation.....	3
4.	Description du produit	3
4.1	Bride libre avec embout PE n° 3101.....	3
4.2	Bride fixe avec embout PE n° 3102.....	3
4.3	Possibilités de raccordement du tube PE à la bride / robinetterie	4
5.	Montage	5
5.1	Préparation.....	5
5.2	Montage du raccord à bride.....	5
5.3	Démontage.....	5
5.4	Couple de serrage.....	5
5.5	Tableau des mesures des brides selon la norme EN 1092-2.....	6
6.	Pièces de rechange	6
7.	Mise en service et essai de pression	6
8.	Élimination de dysfonctionnements.....	7
9.	Indications relatives aux normes et marques déposées.....	7
9.1	Normes	7

1. Entreposage, manutention et transport

1.1 Entreposage

L'entreposage des robinetteries avant leur montage doit s'effectuer dans l'emballage d'origine. Lors du transport et de l'entreposage, les robinetteries ne doivent pas être exposées à la lumière du soleil pour une durée prolongée (rayonnement UV).

1.2 Manutention

Utiliser des moyens appropriés pour le levage et la manutention des robinetteries, en observant les limites de la portance maximale admissibles.

1.3 Transport

Le transport devra de préférence s'effectuer sur des palettes, tout en veillant à protéger les surfaces et les éléments d'étanchéité contre les dommages. En soulevant des robinetteries de grande dimension, le levage et la fixation doivent s'effectuer au moyen de sangles et/ou de cordes appropriées (supports, crochets, boulons à œillet), de même que la répartition du poids au cours du levage de la robinetterie afin d'empêcher la chute ou le glissement lors du processus de levage et de manutention.

2. Consignes de sécurité

2.1 Consignes de sécurité d'ordre général

Les directives de sécurité étant en vigueur pour les canalisations comptent pour les robinetteries également.

2.2 Consignes de sécurité spécifiques pour l'utilisateur

Les conditions suivantes pour l'utilisation prévue d'une robinetterie ne relèvent pas de la responsabilité du fabricant, mais doivent être assurées par l'utilisateur:

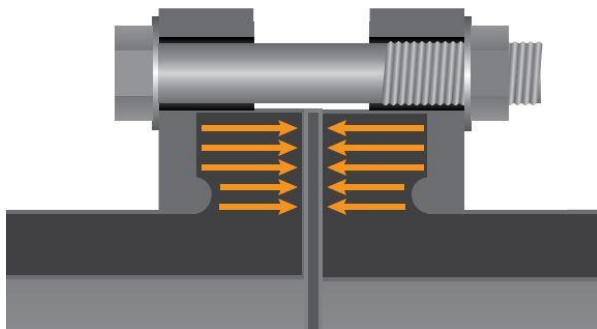
- Les robinetteries ne doivent être utilisées que comme prévu conformément à l'utilisation mentionnée dans le volet Utilisation.
- Seul le personnel qualifié peut monter, exploiter et entretenir la robinetterie.
- Qualifiées selon les termes du présent manuel sont les personnes qui, en raison de leur formation, expertise et expérience, sont en mesure d'évaluer correctement les travaux assignés, qui les exécutent correctement et qui identifient les dangers possibles et les éliminent.

3. Utilisation

Les brides libres / fixes avec embout PE Hawle ont été conçues avec des dimensions de raccordement à bride selon SN EN 1092-2, pour une utilisation dans la construction d'installations et la construction des lignes souterraines.

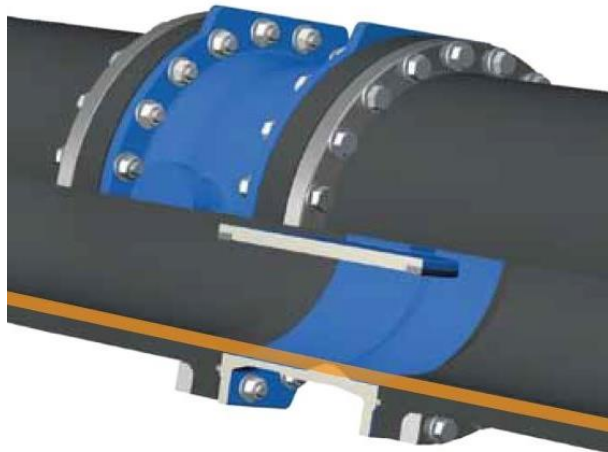
4. Description du produit

4.1 Bride libre avec embout PE n° 3101



Grâce à la bride mobile brevetée, la pression de contact augmente de plus de 50 % par rapport au collier de pré-soudage conventionnel à bride mobile. Cela rend la conception compatible avec le plastique particulièrement adaptée aux niveaux de pression plus élevés tels que PN 25. Parce que la déformation sous charge est activement contrecarrée avec cette bride lâche. A cet effet, le cordon de soudure est usiné à l'intérieur.

4.2 Bride fixe avec embout PE n° 3102



Le collier de soudage spécial permet une connexion de Lignes PE aux raccords. Cela permet non seulement d'économiser des coûts, mais améliore également les propriétés d'écoulement et réduit les dépôts éventuels tels que par ex. B. dans la zone d'étanchéité des vannes d'arrêt. Le joint de bride est fourni avec un joint torique approprié. A cet effet, le cordon de soudure est usiné à l'intérieur.

4.3 Possibilités de raccordement du tube PE à la bride / robinetterie

da mm	Tube PE SDR 11 / PN 10/16		Tube PE SDR 7.4 / PN 25	
	N° 3101	N° 3102	N° 3101	N° 3102
63	DN 50	-	DN 50	-
75	DN 65	-	DN 65	-
90	DN 80	DN 65	DN 80	-
110	DN 100	DN 80	DN 100	-
125	DN 100	-	DN 100	-
140	DN 125	DN 100	DN 125	DN 100
160	DN 150	DN 125	DN 150	DN 125
180	DN 150	DN 125	DN 150	DN 125
200	DN 200	DN 150	DN 200	DN 150
225	DN 200	-	DN 200	DN 150
250	DN 250	DN 200	DN 250	DN 200
280	DN 250	-	DN 250	DN 200
315	DN 300	DN 250	DN 300	DN 250
355	DN 350	DN 300	-	DN 250
400	DN 400	DN 350	-	DN 300
450	DN 500	DN 400	-	-
500	DN 500	DN 400	-	-
560	DN 600	DN 500	-	-
630	DN 600	DN 500	-	-

Si vous avez des diamètres nominaux plus grands ou d'autres niveaux de pression qui ne figurent pas dans cette liste, veuillez envoyer une demande à Hawle et nous vous clarifierons ce qui est possible pour vous.

5. Montage

5.1 Préparation

- Les robinetteries et pièces de forme sont à soumettre à un contrôle visuel avant le montage. En ce faisant, il faut veiller à l'état parfait et à la propreté des surfaces d'étanchéité!
- Matériel de raccordement: vérifier l'exhaustivité des vis, rondelles, écrous!
- Tous les éléments de transmission de puissance du raccord à bride (vis, écrous) doivent être enduits d'un lubrifiant approuvé comme par exemple la graisse Klüber VR69-252.

5.2 Montage du raccord à bride

1. Fixer légèrement la contre-bride en bas avec quatre vis à six pans
2. Centrer le joint GST n° 8200 (uniquement pour le n° 3101) entre les brides.
3. Poser les vis restantes et les serrer manuellement.
4. Première passe: - toutes les vis en croix avec une clé dynamométrique.
(Serrage env. 30% du couple max. selon le pt. 5.4)
5. Seconde passe: - serrer toutes les vis en croix avec une clé dynamométrique. (Serrage env. 60% du couple max.)
6. Troisième passe: - serrer toutes les vis en croix avec une clé dynamométrique et un couple max.
7. Quatrième passe: - contrôler toutes les vis avec une clé dynamométrique dans le sens des aiguilles d'une montre.

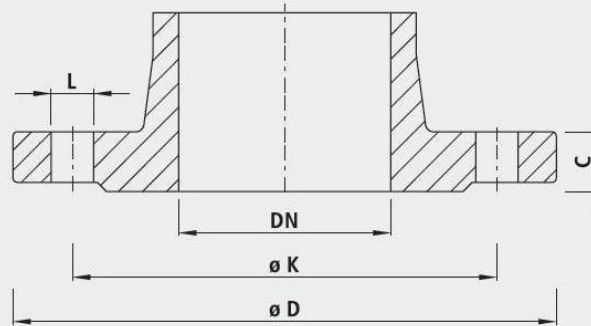
5.3 Démontage

Le démontage d'un raccord à bride est auto-explicatif.

5.4 Couple de serrage

Bride DN	Bride libre avec embout PE n° 3101		Bride fixe avec embout PE n° 3102	
	Nm min.	Nm max.	Nm min.	Nm max.
65 - 100	20	26	20	26
125	30	40	25	32
150	35	45	30	40
200	40	53	35	45
250	50	65	40	52
300	60	80	45	58
350	70	90	50	65
400	80	105	60	78
500	90	115	70	90
600	100	130	80	105

5.5 Tableau des mesures des brides selon la norme EN 1092-2



		32 1¼"	40 1½"	50 2"	65 2½"	80 3"	100 4"	125 5"	150 6"	200 8"	250 10"	300 12"	350 14"	400 16"	450 18"	500 20"	600 24"	
PN 6	D	120	130	140	160	190	210	240	265	320	375	440	490	540	595	645	755	
	K	90	100	110	130	150	170	200	225	280	335	395	445	495	550	600	705	
	n	4	4	4	4	4	4	8	8	8	12	12	12	16	16	20	20	
	L	14	14	14	14	18	18	18	18	18	18	22	22	22	22	22	22	26
	C	16	16	16	16	18	18	20	20	22	24	24	26	28	28	30	30	
PN 10	D	140	150	165	185	200	220	250	285	340	395	445	505	565	615	670	780	
	K	100	110	125	145	160	180	210	240	295	350	400	460	515	565	620	725	
	n	4	4	4	4	8	8	8	8	12	12	16	16	20	20	20	20	
	L	18	18	18	18	18	18	18	18	22	22	22	22	26	26	26	30	
	C	18	19	19	19	19	19	19	19	20	22	24.5	24.5	24.5	25.5	26.5	30	
PN 16	D	140	150	165	185	200	220	250	285	360	405	460	520	580	640	715	840	
	K	100	110	125	145	160	180	210	240	295	355	410	470	525	585	650	770	
	n	4	4	4	4	8	8	8	8	12	12	16	16	20	20	20	20	
	L	18	18	18	18	18	18	18	18	22	26	26	26	30	30	33	36	
	C	18	19	19	19	19	19	19	19	20	22	24.5	26.5	28	30	31.5	36	
PN 25	D	140	150	165	185	200	235	270	300	360	425	485	555	620	670	730	845	
	K	100	110	125	145	160	190	220	250	310	370	430	490	550	600	660	770	
	n	4	4	4	8	8	8	8	8	12	12	16	16	20	20	20	20	
	L	18	18	18	18	18	22	26	26	26	30	30	33	36	36	36	39	
	C	18	19	19	19	19	19	19	20	22	24.5	27.5	30	32	34.5	36.5	42	
PN 40	D	140	150	165	185	200	235	270	300	375	450	515	580	660	685	755	890	
	K	100	110	125	145	160	190	220	250	320	385	450	510	585	610	670	795	
	n	4	4	4	8	8	8	8	8	12	12	16	16	20	20	20	20	
	L	18	18	18	18	18	22	26	26	26	30	33	33	36	39	39	42	48
	C	-	19	19	19	19	19	23.5	26	30	35.5	39.5	44	48	49	52	58	

n = Anzahl Löcher/nombre de trous/numero di fori

Anschlussmasse gemäss DIN EN 1092-2

– für Flanschentypen GG 05; 21 (PN 6)

– für Flanschentypen DG 05; 11; 12; 14 und 21 (PN 10 – PN 40)

6. Pièces de rechange

N° de cde 3102 99. xxx Joint torique pour bride fixe avec embout PE n° 3102

7. Mise en service et essai de pression

Il faut effectuer un essai de pression conforme aux règles et prescriptions en vigueur après la pose.

8. Élimination de dysfonctionnements

Dysfonctionnement	Cause / mesure à prendre
Impossible de monter la bride	<ul style="list-style-type: none">• Nombre différent de perçages de bride?• Perçage de la contre-bride non conforme à la norme DIN EN 1092-2?• Dimensions différentes? (DN, PN, cercle de perçages)• Vis trop grandes?
Raccord à bride pas étanche	<ul style="list-style-type: none">• Le joint / joint torique s'est-il déplacé lors du montage?• Joint / joint torique non monté?• Utilisation du joint correct?• Encrassement du joint?• Joint / joint torique endommagé?• Rainures sur la surface d'étanchéité?• Raccord à bride non serré?• Couple de serrage correct?

9. Indications relatives aux normes et marques déposées

9.1 Normes

- ESA Indicateur pour un raccord étanche sécurisé des brides
- SN EN 1092-2 Perçage de bride
- EN 1514-1 Joint GST
- KTW
- W270

Hawle Armaturen AG

Hawlestrasse 1
CH-8370 Sirnach

Téléphone: +41 (0)71 969 44 22

Fax: +41 (0)71 969 44 11

E-mail: info@hawle.ch

Site Web: <http://www.hawle.ch>