



Indice

1	Stoccaggio, manipolazione e trasporto	2
1.1	Stoccaggio	2
1.2	Manipolazione	2
1.3	Trasporto.....	2
2	Avvertenze di sicurezza	2
2.1	Avvertenze generali sulla sicurezza	2
2.2	Speciali avvertenze di sicurezza per l'utilizzatore	2
3	Utilizzo.....	2
4	Montaggio della flangia a due camere antisfilamento	3
4.1	Preparazione:.....	3
4.2	Procedura di montaggio:	3
5	Descrizione del prodotto assortimento di flange.....	4
6	Montaggio assortimento di flange	4
6.1	Preparazione.....	4
6.2	Montaggio di rubinetteria e pezzi stampati	5
6.3	Smontaggio.....	6
6.4	Tabella con le dimensioni delle flange	6
7	Manutenzione.....	7
8	Messa in funzione e controllo della pressione.....	7
9	Eliminazione dei guasti	7
10	Riferimenti alle norme e marchi di fabbrica registrati	7
10.1	Norme	7

Istruzioni per l'uso

per Hawle n. 7110 e 7150



1 Stoccaggio, manipolazione e trasporto

1.1 Stoccaggio

Prima del montaggio, la rubinetteria deve essere stoccata nell'imballaggio originale. Durante il trasporto e lo stoccaggio, non esporre la rubinetteria ai raggi diretti del sole (irraggiamento UV) per periodi prolungati.

1.2 Manipolazione

Sollevarre e manipolare la rubinetteria con mezzi idonei, osservando i limiti di portata massimi consentiti.

1.3 Trasporto

Il trasporto deve avvenire preferibilmente su pallet, prestando attenzione a proteggere le superfici lavorate e a evitare danneggiamenti agli elementi di tenuta. Quando si solleva rubinetteria di grandi dimensioni è opportuno apporre e fissare in modo adeguato cinghie/funi (supporti, ganci, viti ad anello), così come calibrare correttamente la ripartizione del peso durante il sollevamento della rubinetteria, onde evitare la caduta o lo scivolamento della stessa durante la procedura di sollevamento e la movimentazione.

2 Avvertenze di sicurezza

2.1 Avvertenze generali sulla sicurezza

Per la rubinetteria valgono le stesse norme di sicurezza che per il sistema di tubazioni nel quale viene montata.

2.2 Speciali avvertenze di sicurezza per l'utilizzatore

I seguenti presupposti per un utilizzo conforme a destinazione di una rubinetteria non rientrano nella responsabilità del produttore, bensì devono essere soddisfatti dall'utilizzatore:

- L'uso conforme di una rubinetteria è unicamente quello descritto nella sezione «Utilizzo».
- Solo personale altamente qualificato è autorizzato al montaggio, al comando e alla manutenzione della rubinetteria.
- Nell'ambito delle presenti istruzioni per l'uso, per altamente qualificate s'intendono quelle persone che, sulla base della loro formazione, competenza ed esperienza professionale, sono in grado di valutare e svolgere correttamente i lavori loro assegnati, sapendo riconoscere e neutralizzare possibili pericoli.

3 Utilizzo

La flangia a due camere antisfilamento e l'assortimento di flange Hawle trovano impiego principalmente nell'approvvigionamento di acqua potabile (costruzione di impianti e serbatoi) con una pressione di esercizio di max. 16 bar e una temperatura di max. 40 °C.

In caso di montaggio di raccordi a flangia non svolto ad opera d'arte, non è possibile escludere il verificarsi di danni a persone e a cose.

4 Montaggio della flangia a due camere antisfilamento

4.1 Preparazione:

Ingrassare tutte le viti con del lubrificante approvato (ad es. grasso Klüber VR69-252) e pulire in profondità l'estremità del tubo. Quest'ultima deve trovarsi in condizioni impeccabili, vale a dire: priva di strie longitudinali/trasversali, taglio retto e pulito (non smussato).

4.2 Procedura di montaggio:

1. Far passare sul tubo la flangia completa di anello di bloccaggio, manicotto e anello di serraggio (v. Fig. 1)
2. Spingere l'intera flangia verso la controflangia facendo sporgere l'anello di serraggio con anello di tenuta di circa 10 mm dall'estremità del tubo.
3. Serrare le viti (in base alla coppia di serraggio*) stringendole ripetutamente in sequenza incrociata (v. Fig. 2) e a forma di circolo (v. Fig. 3)
4. Ultimare il raccordo a flangia (Fig. 4)
5. Eseguire un controllo della pressione della tubazione.

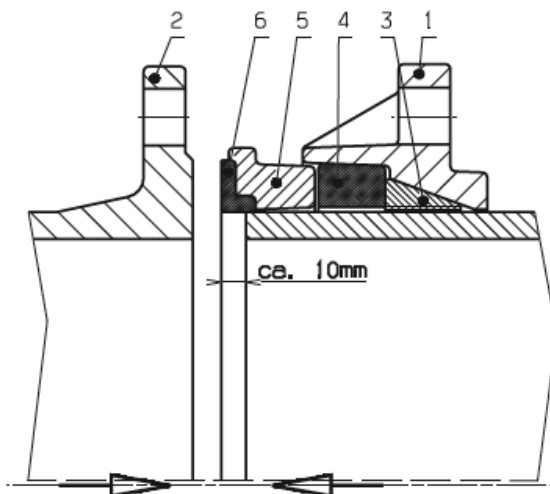


Abb. 1

1. Corpo della flangia a due camere
2. Controflangia
3. Segmento di bloccaggio
4. Anello di tenuta
5. Anello di serraggio (ghisa)
6. Guarnizione flangiata

Anzugdrehmoment / Couples deserrages / Coppie torcenti

DN / PN	Dim.	Nm min.	Nm max.
50-125	M16	100	110
150-200	M20	180	200
250-300 PN 10	M20	180	200
250-300 PN 16	M24	200	240

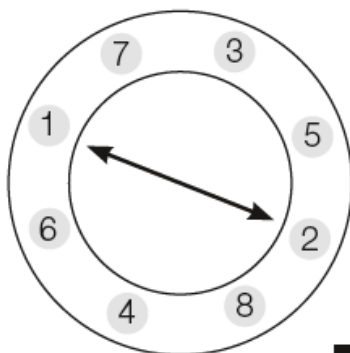


Abb. 2

kreuzweise anziehen

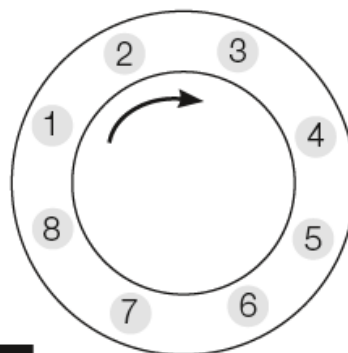


Abb. 3

kreisförmig anziehen

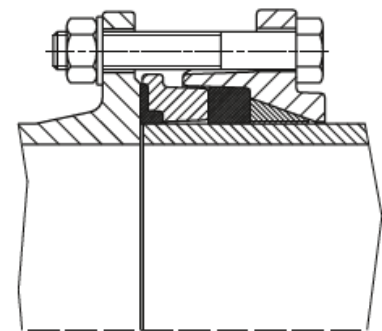


Abb. 4

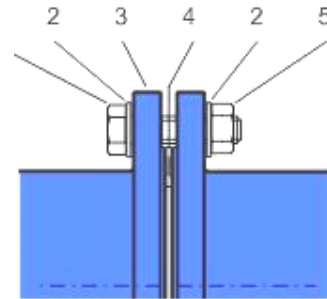
Fertig montiert

5 Descrizione del prodotto assortimento di flange

L'assortimento di flange Hawle è stato sviluppato per rubinetteria, pezzi stampati e tubi con dimensioni del raccordo a flangia ai sensi di SN EN 1092, per l'impiego nell'impiantistica e nella costruzione di tubazioni. In presenza di spazi ristretti in serbatoi, camere di manovra e impianti per il trattamento delle acque, l'assortimento di flange di Hawle offre una serie di esclusive soluzioni ai problemi, come ad es. riduzioni per saracinesche a flange n. 4150, Combi-T con flange, n. 4340, ecc.

- Sistema modulare
- Collegamento che crea una forte aderenza in senso longitudinale tra pezzi stampati e rubinetteria
- un unico sistema per tutti i tipi comuni di tubi (ghisa, acciaio, eternit e PE)
- Ampiezza nominale da DN 20 fino a DN 600
- Versioni specifiche in acciaio saldato e verniciate a polvere

- | | |
|--------------------------------------|---------|
| 1. Vite a testa esagonale in INOX | n. 0006 |
| 2. Rondella di appoggio acciaio INOX | n. 0008 |
| 3. Flangia | |
| 4. Guarnizione GST | n. 8200 |
| 5. Dado in acciaio INOX | n. 0007 |



6 Montaggio assortimento di flange

6.1 Preparazione

- Prima del montaggio, sottoporre rubinetteria e pezzi stampati a un controllo visivo per accertarsi che le condizioni del rivestimento siano impeccabili e le superfici di tenuta pulite!
- Per gli utensili e gli ausili richiesti si veda figura 1.
- Materiale di giunzione: verificare la presenza di tutte le viti, le rondelle di appoggio doppie e i dadi!
- Applicare un tipo di lubrificante omologato (ad es. grasso Klüber VR69-252) su tutti gli elementi del raccordo a flangia che trasmettono forza (viti / dadi, come da figura 2).



Figura 1

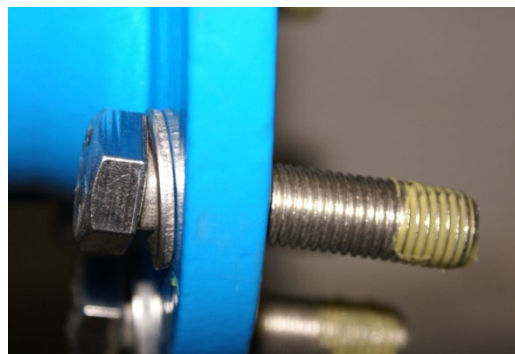


Figura 2

6.2 Montaggio di rubinetteria e pezzi stampati

1. Stringere leggermente la controflangia inferiore con quattro viti a testa esagonale. (v. indicazione)
2. Applicare e centrare la guarnizione GST n. 8200 come da Figura 4 tra le flange.
3. Posizionare le restanti viti e stringerle a mano.
4. Primo passaggio: - stringere in sequenza incrociata tutte le viti con una chiave dinamometrica come da figura 5 (Applicando il 30% circa della coppia di serraggio massima, come da tabella 1)
5. Secondo passaggio: - stringere in sequenza incrociata tutte le viti con una chiave dinamometrica. (Applicando il 60% circa della coppia di serraggio massima)
6. Terzo passaggio: - stringere in sequenza incrociata tutte le viti con una chiave dinamometrica applicando la coppia di serraggio massima. (v. Figura 6)
7. Quarto passaggio: - controllare con la chiave dinamometrica tutte le viti in senso orario.

Attenzione: in presenza di diametri maggiori possono rendersi necessari ulteriori passaggi!

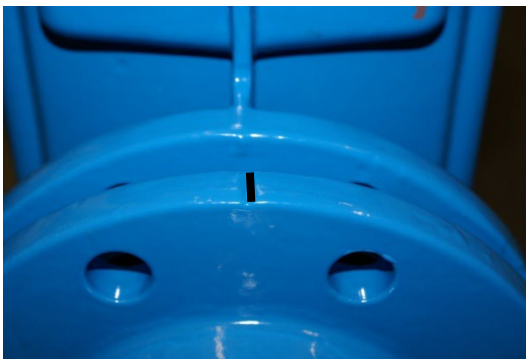


Figura 3



Figura 4



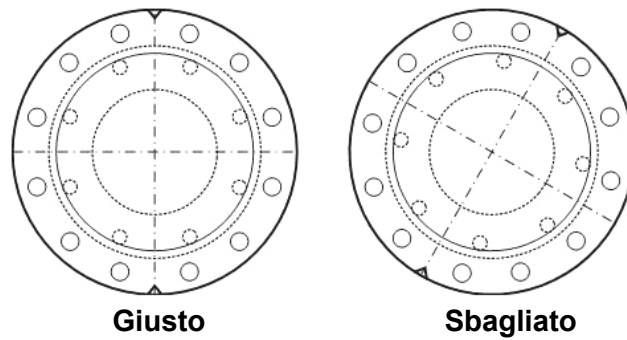
Figura 5



Figura 6

Avvertenza: per evitare errori nel montaggio di riduzioni flangiate Hawle n. 8550, le flange sono munite di tacche. (v. Figura 3)

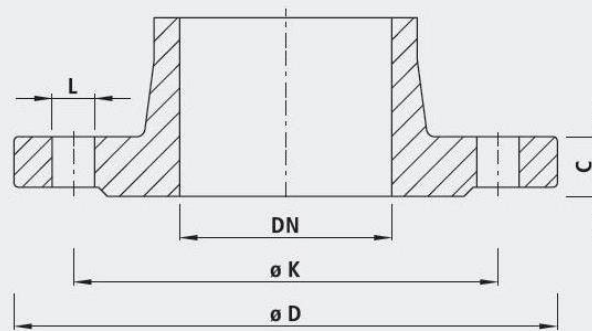
Accertarsi che queste tacche siano allineate in verticale.



6.3 Smontaggio

Lo smontaggio di un raccordo a flangia è autoesplicativo.

6.4 Tabella con le dimensioni delle flange



		32 1¼"	40 1½"	50 2"	65 2½"	80 3"	100 4"	125 5"	150 6"	200 8"	250 10"	300 12"	350 14"	400 16"	450 18"	500 20"	600 24"
PN 6	D	120	130	140	160	190	210	240	265	320	375	440	490	540	595	645	755
	K	90	100	110	130	150	170	200	225	280	335	395	445	495	550	600	705
	n	4	4	4	4	4	4	4	8	8	8	12	12	12	16	16	20
	L	14	14	14	14	18	18	18	18	18	18	18	22	22	22	22	26
	C	16	16	16	16	18	18	20	20	22	24	24	26	28	28	30	30
PN 10	D	140	150	165	185	200	220	250	285	340	395	445	505	565	615	670	780
	K	100	110	125	145	160	180	210	240	295	350	400	460	515	565	620	725
	n	4	4	4	4	8	8	8	8	12	12	16	16	16	20	20	20
	L	18	18	18	18	18	18	18	22	22	22	22	22	26	26	26	30
	C	18	19	19	19	19	19	19	19	20	22	24.5	24.5	24.5	25.5	26.5	30
PN 16	D	140	150	165	185	200	220	250	285	360	405	460	520	580	640	715	840
	K	100	110	125	145	160	180	210	240	295	355	410	470	525	585	650	770
	n	4	4	4	4	8	8	8	8	12	12	16	16	16	20	20	20
	L	18	18	18	18	18	18	18	22	22	26	26	26	30	30	33	36
	C	18	19	19	19	19	19	19	19	20	22	24.5	26.5	28	30	31.5	36
PN 25	D	140	150	165	185	200	235	270	300	360	425	485	555	620	670	730	845
	K	100	110	125	145	160	190	220	250	310	370	430	490	550	600	660	770
	n	4	4	4	8	8	8	8	8	12	12	16	16	16	20	20	20
	L	18	18	18	18	18	22	26	26	26	30	30	33	36	36	36	39
	C	18	19	19	19	19	19	19	20	22	24.5	27.5	30	32	34.5	36.5	42
PN 40	D	140	150	165	185	200	235	270	300	375	450	515	580	660	685	755	890
	K	100	110	125	145	160	190	220	250	320	385	450	510	585	610	670	795
	n	4	4	4	8	8	8	8	8	12	12	16	16	16	20	20	20
	L	18	18	18	18	18	22	26	26	30	33	33	36	39	39	42	48
	C	-	19	19	19	19	19	23.5	26	30	35.5	39.5	44	48	49	52	58

n = Anzahl Löcher/nombre de trous/numero di fori

Anschlussmasse gemäss DIN EN 1092-2

– für Flanscentypen GG 05; 21 (PN 6)

– für Flanscentypen DG 05; 11; 12; 14 und 21 (PN 10 – PN 40)

7 Manutenzione

Tutte le flange Hawle non richiedono manutenzione. Singoli componenti quali saracinesche, valvole regolatrici, idranti, valvole di aerazione e di sfiato ecc. devono essere monitorati e sottoposti a manutenzione in conformità alle disposizioni SSIGA.

8 Messa in funzione e controllo della pressione

A posa avvenuta, occorre eseguire correttamente un controllo della pressione ai sensi delle norme e disposizioni vigenti in materia.

9 Eliminazione dei guasti

Guasto	Causa / Misura
Rivestimento danneggiato	<ul style="list-style-type: none">• Riparare il danno con il set di riparazione a 2 componenti Hawle per rivestimenti EWS (n. ordine 5293).
Impossibile montare la flangia	<ul style="list-style-type: none">• Il numero di fori delle flange non corrisponde?• Flangia non forata ai sensi di SN EN 1092?• Dimensioni diverse? (DN, PN, diametro di foratura)• Viti troppo grandi?
Raccordo a flangia non a tenuta stagna	<ul style="list-style-type: none">• Si è spostata la guarnizione durante il montaggio?• La guarnizione non è montata?• Si è utilizzata la guarnizione corretta?• Impurità sulla guarnizione?• La guarnizione è danneggiata?• Strie sulla superficie di tenuta?• Raccordo a flangia non serrato?• La coppia di serraggio scelta è corretta?
Saracinesca/pezzo stampato ruotato	<ul style="list-style-type: none">• L'intaglio con la marcatura è rivolto verso l'alto? (per riduzione flangia n. 8550)• Controllare l'allineamento assiale (foro spostato)?

10 Riferimenti alle norme e marchi di fabbrica registrati

10.1 Norme

- Guida ESA per un sicuro collegamento a tenuta su flange
- SN EN 1092 Foratura di flange
- EN 1514-1 Guarnizione GST
- KTW
- W270

Istruzioni per l'uso

per Hawle n. 7110 e 7150



Hawle Armaturen AG

Hawlestrasse 1
CH-8370 Sirnach

Telefono: +41 (0)71 969 44 22

E-mail: info@hawle.ch

Home page: www.hawle.ch