

# Istruzioni per l'uso

per giunto HAWLE-DUOFIT a due pezzi n. 7288 e 7289



## Indice

1	Stoccaggio, movimentazione e trasporto .....	2
1.1	Stoccaggio .....	2
1.2	Movimentazione .....	2
1.3	Trasporto.....	2
2	Avvertenze di sicurezza .....	2
2.1	Avvertenze generali sulla sicurezza .....	2
2.2	Speciali avvertenze di sicurezza per l'utilizzatore .....	2
3	Utilizzo.....	2
4	Descrizione del prodotto .....	3
4.1	N. 7288 HAWLE DUOFIT modellato.....	3
4.2	N. 7289 HAWLE DUOFIT dritto .....	3
5	Montaggio di un giunto multiuso.....	4
5.1	Preparazione.....	4
5.2	Sequenza dimontaggio.....	4
5.3	Coppia raccomandata .....	7
5.4	Smontaggio di un giunto.....	7
6	Manutenzione.....	7
7	Messa in funzione e controllo della pressione.....	7
8	Eliminazione di guasti .....	7
9	Riferimenti alle norme vigenti .....	8

## 1 Stoccaggio, movimentazione e trasporto

### 1.1 Stoccaggio

La rubinetteria prima del montaggio deve essere stoccata nell'imballaggio originale. Durante il trasporto e lo stoccaggio non esporre la rubinetteria ai raggi diretti del sole (irraggiamento UV) per periodi prolungati.

### 1.2 Movimentazione

Sollevarre e movimentare la rubinetteria con i mezzi idonei e osservando i limiti di portata massimi consentiti previsti.

### 1.3 Trasporto

Il trasporto deve avvenire preferibilmente su pallet, prestando attenzione a proteggere le superfici e a evitare danneggiamenti agli elementi di tenuta. Quando si solleva rubinetteria di grandi dimensioni è opportuno apporre e fissare in modo adeguato cinghie/funi (supporti, ganci, viti ad anello), così come calibrare correttamente la ripartizione del peso durante il sollevamento della rubinetteria, onde evitare la caduta o lo scivolamento della stessa durante la procedura di sollevamento e la movimentazione.

## 2 Avvertenze di sicurezza

### 2.1 Avvertenze generali sulla sicurezza

Per la rubinetteria valgono le stesse norme di sicurezza dei sistemi di tubazioni idriche nei quali essa viene installata.

### 2.2 Speciali avvertenze di sicurezza per l'utilizzatore

I seguenti prerequisiti per l'utilizzo conforme di una rubinetteria non rientrano nella responsabilità del produttore, bensì devono essere soddisfatti dall'utilizzatore:

- L'uso conforme di una rubinetteria è unicamente quello descritto nella sezione «Utilizzo».
- Solo personale altamente qualificato è autorizzato al montaggio, al comando e alla manutenzione della rubinetteria.
- Nell'ambito delle presenti istruzioni per l'uso, per altamente qualificate s'intendono quelle persone che, sulla base della formazione, della competenza e dell'esperienza lavorativa, sono in grado di valutare e svolgere correttamente i lavori loro assegnati, sapendo riconoscere e neutralizzare possibili pericoli.

## 3 Utilizzo

Il programma DUOFIT dei giunti multiuso di Hawle trova impiego nell'approvvigionamento di acqua potabile, nell'approvvigionamento di gas e nello smaltimento dell'acqua di scarico, con una pressione di esercizio di max. 25 bar e una temperatura di max. 40° C.

In caso di montaggio scorretto della rubinetteria non è possibile escludere danni a persone e a cose.

## 4 Descrizione del prodotto

HAWLE-DUOFIT è un giunto di riparazione per tubi delle dimensioni da DN 80 a DN 1200 che perdono nella zona del manicotto o in concomitanza di raccordi oppure nel caso si sia verificata una corrosione sui tubi (vaiolatura). La protezione dalla corrosione di questi giunti è garantita dalla tecnica di rivestimento Rilsan® ai sensi della Gütegemeinschaft Schwerer Korrosionsschutz (GSK) con sigillo di controllo. I giunti di riparazione HAWLE DUOFIT si possono montare sotto pressione. Con questo giunto è possibile anche la foratura sotto pressione.

→ La guarnizione conica consente una tolleranza del tubo di 30 mm.



N. 7288 giunto HAWLE-DUOFIT modellato



N. 7289 giunto HAWLE-DUOFIT dritto

### 4.1 N. 7288 HAWLE DUOFIT modellato

HAWLE-DUOFIT modellato è un giunto di riparazione per tubi già esistenti che perdono nella zona del manicotto o di raccordi. Il giunto si può montare sotto pressione, ad esempio sul manicotto che perde. Si possono scegliere liberamente le derivazioni superiore e inferiore (flangiata o con filettatura interna).

### 4.2 N. 7289 HAWLE DUOFIT dritto

HAWLE-DUOFIT dritto è un giunto di riparazione per tubi già esistenti su cui si è verificata una corrosione o una vaiolatura. Il giunto si può montare sotto pressione, ad esempio sul punto che perde. Si possono scegliere liberamente le derivazioni superiore e inferiore (flangiata o con filettatura interna).

#### **Attenzione:**

**Non** si garantisce la resistenza allo sfilamento!

## 5 Montaggio di un giunto multiuso

### 5.1 Preparazione

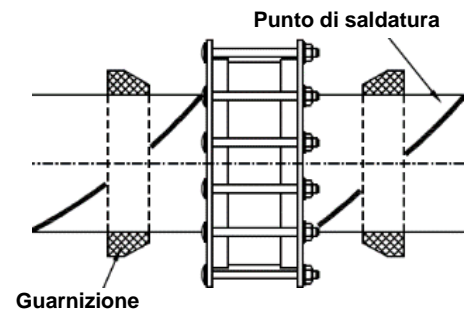
Prima del montaggio, sottoporre tubi, rubinetteria e pezzi stampati a un controllo visivo, Controllare preventivamente che l'intervallo di diametro del giunto coincida con il diametro esterno del tubo. Inoltre, accertarsi delle condizioni impeccabili e della pulizia e se necessario, pulire.

- La zona del tubo interessata non deve presentare strie longitudinali, ammaccature, ruggine o incrostazioni.

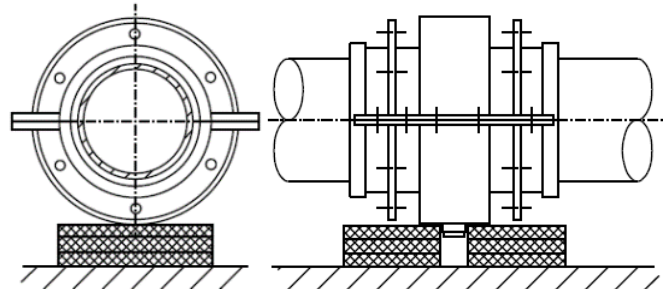
### 5.2 Sequenza dimontaggio

1. Pulire la zona del tubo interessata con un metodo o un detergente idoneo al tipo di tubo.
2. Smontare completamente il giunto e misurare e segnare la zona della guarnizione del giunto da montare.

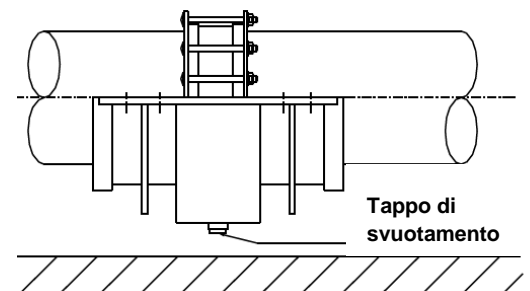
- In caso di tubi di acciaio saldati a spirale, si devono lisciare i punti di saldatura nella zona della guarnizione.



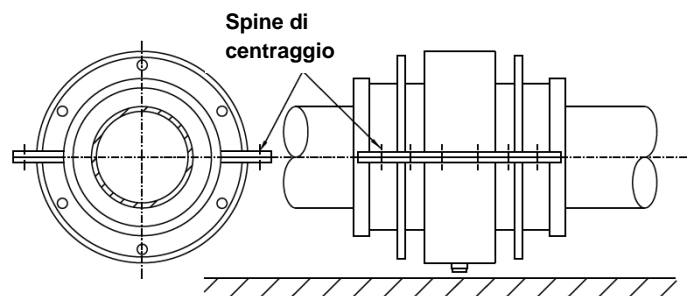
3. Posizionare il semiguscio inferiore sotto la sezione di tubo danneggiata o che perde e fissarlo in modo da centrarlo e orientarlo nel miglior modo possibile sul tubo.



4. Qualora dal punto di perdita fuoriesca dell'acqua, è necessario rimuovere il tappo di svuotamento.



5. Posizionare ora il semiguscio superiore su quello inferiore. Entrambi i semigusci vengono posizionati in modo preciso utilizzando la spina di centraggio (funziona solo in un unico modo), in modo che i due semigusci non possano essere montati in modo errato.

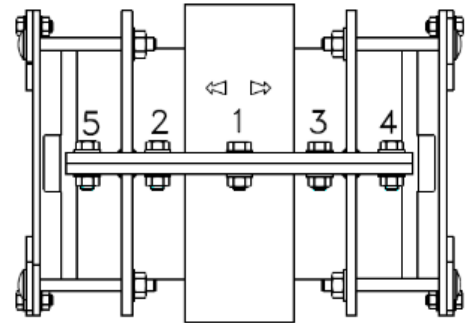


# Istruzioni per l'uso

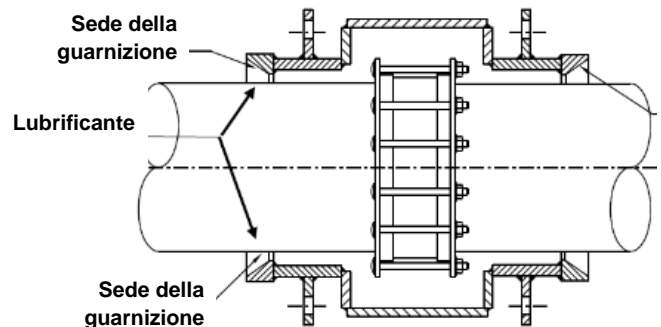
per giunto HAWLE-DUOFIT a due pezzi n. 7288 e 7289



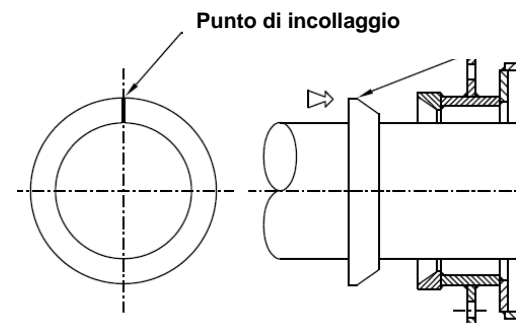
- Inserire le viti su entrambi i lati del giunto e tirarle fino a quando le guarnizioni sporgono di al max. 2 mm oltre la giunzione. Il processo di tiratura deve essere eseguito dall'interno verso l'esterno del giunto attenendosi alla sequenza indicata dai numeri. Fare attenzione che la guarnizione non sporga più di 2 mm, tirando in modo adeguato le viti più esterne ad es. n. 4 e n. 5.



- Tutte le superfici che entrano in contatto con la guarnizione devono essere pulite accuratamente e lubrificate con il lubrificante Hawle (n. 5291) oppure con un altro lubrificante certificato. Controllare ancora una volta il centraggio del giunto sul tubo e se necessario correggere. Ciò consente di non avere problemi successivamente quando si inseriscono le guarnizioni nella sede del giunto.

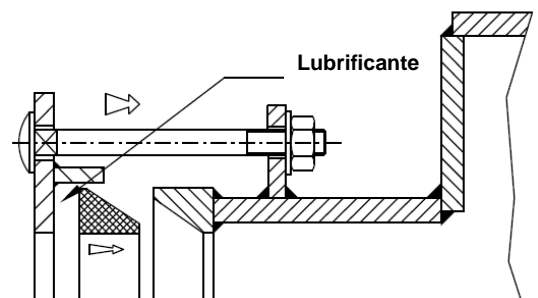


- Pulire accuratamente le guarnizioni e posizionarle nel verso corretto intorno al tubo. Incollare le guarnizioni con "LOCTITE 495". Il punto di incollaggio può essere posizionato nella parte superiore o inferiore del tubo.



**Attenzione: Non accorciare la guarnizione!!**

- Lubrificazione la sede della guarnizione nella flangia di bloccaggio con il lubrificante Hawle (n. 5291) oppure con un altro lubrificante certificato.

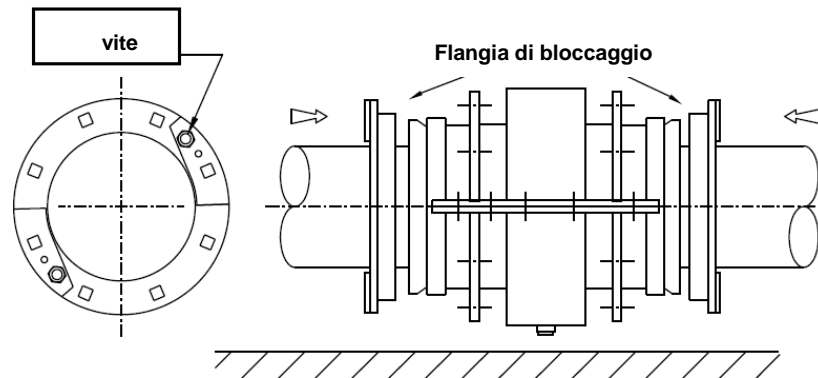


# Istruzioni per l'uso

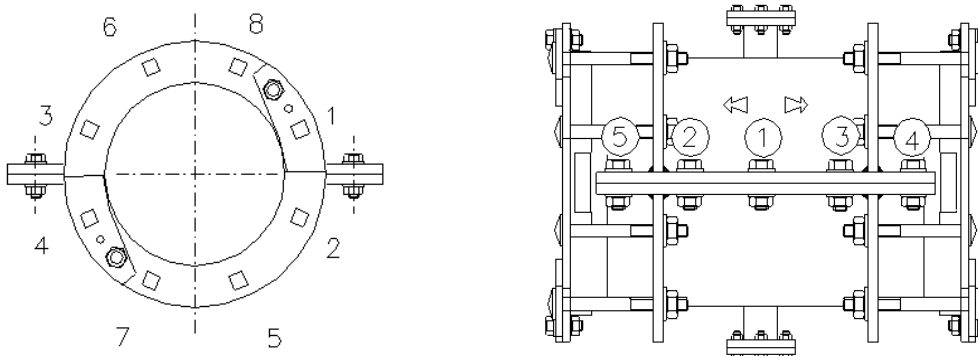
per giunto HAWLE-DUOFIT a due pezzi n. 7288 e 7289



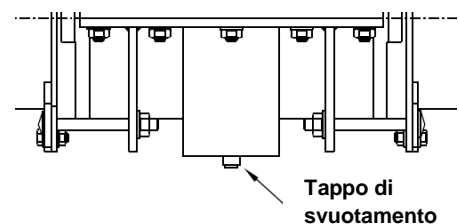
10. Montare la flangia di bloccaggio a due pezzi su entrambe le parti del giunto, sul tubo. Far scorrere la guarnizione in modo uniforme, con cautela nella sua sede in entrambe le parti del giunto. Ora unire la flangia di bloccaggio con le viti e tirarle a mano.



11. Tirare le viti su entrambe le metà del giunto (attenersi al punto 5) fino a quando i due semigusci si toccano (fino all'arresto). Ora tirare le viti delle flange di bloccaggio nella sequenza indicata, ripetendola più volte. A ogni passaggio incrementare la coppia di 20 Nm fino a quando si raggiunge la coppia raccomandata al punto 5.3.



12. Richiudere il tappo di svuotamento (cappuccio).



**Indicazione:** I giunti n. 7289 HAWLE-DUOFIT dritti, potrebbero muoversi sul tubo in senso assiale. Non sono antisfilamento!!

# Istruzioni per l'uso

per giunto HAWLE-DUOFIT a due pezzi n. 7288 e 7289



## 5.3 Coppia raccomandata

PN 16	PN 25
Coppia di serraggio raccomandata per le viti della flangia di bloccaggio (guarnizione): <b>M14 = 120 Nm</b> <b>M16 = 140 Nm</b> <b>M20 = 180 Nm</b>	Coppia di serraggio raccomandata per le viti della flangia di bloccaggio (guarnizione): <b>M20 = 250 Nm</b> <b>M24 = 300 Nm</b>

### Nota importante:

Osservare anche l'etichetta sul prodotto qualora siano indicate delle dimensioni, un intervallo di diametro e/o coppie diverse o specifiche.

## 5.4 Smontaggio di un giunto

Lo smontaggio di un giunto avviene nella sequenza inversa rispetto al montaggio.

## 6 Manutenzione

I giunti multiuso DUOFIT di Hawle non necessitano di manutenzione.

## 7 Messa in funzione e controllo della pressione

Dopo il montaggio è necessario eseguire un controllo visivo della tenuta.

## 8 Eliminazione di guasti

Guasto	Causa / Misura
HAWLE DUOFIT non si riesce a montare	<ul style="list-style-type: none"><li>• Intervallo di diametro del manicotto troppo piccolo o troppo grande?</li><li>• Verificare la rotondità del tubo, se necessario utilizzare collari stringitubo!</li></ul>
Collegamento non a tenuta	<ul style="list-style-type: none"><li>• La guarnizione non è montata correttamente?</li><li>• Le viti della flangia di bloccaggio non sono state tirate con la coppia giusta?</li><li>• Guarnizione danneggiata / sporca?</li><li>• Ci sono strie / impurità sul tubo?</li><li>• Il tappo di svuotamento non è chiuso?</li><li>• Diametro esterno del tubo troppo piccolo?</li></ul>

# Istruzioni per l'uso

per giunto HAWLE-DUOFIT a due pezzi n. 7288 e 7289



## 9 Riferimenti alle norme vigenti

- Rivestimento Rilsan®
- Gütegemeinschaft Schwerer Korrosionsschutz (GSK)
- Flange ai sensi di DIN EN 1092-2
- EPDM
- NBR
- W270

### **Hawle Armaturen AG**

Hawlestrasse 1  
CH-8370 Sirnach

Telefono: +41 (0)71 969 44 22

Fax: +41 (0)71 969 44 11

E-mail: [info@hawle.ch](mailto:info@hawle.ch)

Home page: <http://www.hawle.ch>