

Table des matières

1	Entreposage, manutention et transport	2
1.1	Entreposage.....	2
1.2	Manutention	2
1.3	Transport.....	2
2	Consignes de sécurité.....	2
2.1	Consignes de sécurité d'ordre général	2
2.2	Consignes de sécurité spécifiques pour l'utilisateur.....	2
3	Utilisation.....	2
4	Description du produit	3
4.1	No 7288 HAWLE DUOFIT formé.....	3
4.2	No 7289 HAWLE DUOFIT droit.....	3
5	Montage d'un raccord multidomaine	4
5.1	Préparation.....	4
5.2	Déroulement dumontage.....	4
5.3	Couple recommandé	7
5.4	Démontage d'un raccord	7
6	Entretien.....	7
7	Mise en service et essai de pression	7
8	Élimination de dysfonctionnements.....	7
9	Remarques relatives aux normes.....	8

1 Entreposage, manutention et transport

1.1 Entreposage

L'entreposage des robinetteries avant leur montage doit s'effectuer dans l'emballage d'origine. Lors du transport et de l'entreposage, les robinetteries ne doivent pas être exposées à la lumière du soleil pour une durée prolongée (rayonnement UV).

1.2 Manutention

Utiliser des moyens appropriés pour le levage et la manutention des robinetteries, en observant les limites de la portance maximale admissible.

1.3 Transport

Le transport devra de préférence s'effectuer sur des palettes, tout en observant la protection contre les endommagements des surfaces traitées et des éléments d'étanchéité. En soulevant des robinetteries de grande dimension, le levage et la fixation doivent s'effectuer au moyen de sangles et/ou de cordes appropriées (supports, crochets, attaches), de même que la répartition du poids au cours du levage de la robinetterie afin d'empêcher la chute ou le glissement lors du processus de levage et de manutention.

2 Consignes de sécurité

2.1 Consignes de sécurité d'ordre général

Les directives de sécurité étant en vigueur pour les tuyauteries comptent pour les robinetteries également.

2.2 Consignes de sécurité spécifiques pour l'utilisateur

Les conditions suivantes pour l'utilisation prévue d'une robinetterie ne relèvent pas de la responsabilité du fabricant, mais doivent être assurées par l'utilisateur:

- Les robinetteries ne doivent être utilisées que comme prévu conformément à l'utilisation mentionnée dans le volet Utilisation.
- Seul le personnel qualifié peut monter, exploiter et entretenir la robinetterie.
- Qualifiées selon les termes du présent manuel sont les personnes qui, en raison de leur formation, expertise et expérience, sont en mesure d'évaluer correctement les travaux assignés, qui les exécutent correctement et qui identifient les dangers possibles et les éliminent.

3 Utilisation

Le programme de raccords multidomains DUOFIT de Hawle est utilisé dans l'alimentation en eau potable, l'alimentation en gaz et l'élimination des eaux usées avec une pression de service de 25 bar au plus et une température de 40°C au maximum.

En cas de montage non adéquat des robinetteries, ni des dommages matériels ni des dommages corporels ne peuvent être exclus.

4 Description du produit

Le raccord HAWLE-DUOFIT est un raccord de réparation pour les tubes de dimensions DN 80 à DN 1200 qui présentent un manchon ou des éléments de connexion qui ne sont plus étanches ou une corrosion diffuse (corrosion par piqûres). La protection contre la corrosion de ces raccords est réalisée grâce à la technique désormais éprouvée du revêtement Rilsan® conformément aux exigences de la GSK (Association pour la protection contre la corrosion lourde), et elle est dotée du label de qualité. Les raccords de réparation HAWLE DUOFIT peuvent être montés sous pression. Avec ce raccord, il est même possible de percer des tubes sous pression.

➔ La manchette d'étanchéité conique permet une tolérance de tube allant jusqu'à 30 mm.



No 7288 Raccord HAWLE-DUOFIT formé



No 7289 Raccord HAWLE-DUOFIT droit

4.1 No 7288 HAWLE DUOFIT formé

Le raccord HAWLE-DUOFIT formé est un raccord de réparation pour les tubes déjà en place qui présentent un manchon ou des éléments de connexion qui ne sont plus étanches. Le raccord peut être par exemple monté sous pression sur le manchon qui a perdu son étanchéité. Les sorties, en haut et en bas (bride ou filetage intérieur), peuvent être choisies librement.

4.2 No 7289 HAWLE DUOFIT droit

Le raccord HAWLE-DUOFIT droit est un raccord de réparation pour tubes déjà en place présentant de la corrosion ou de la corrosion par piqûres. Le raccord peut être monté sous pression sur l'endroit qui a perdu son étanchéité. Les sorties, en haut et en bas (bride ou filetage intérieur), peuvent être choisies librement.

Attention:

La résistance à la traction **n'est pas** garantie!

5 Montage d'un raccord multidomaine

5.1 Préparation

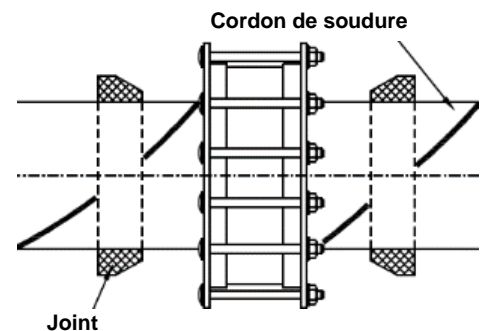
Les tubes, robinetteries et pièces de forme sont à soumettre à un contrôle visuel avant le montage. Vérifiez au préalable que la plage de serrage indiquée du raccord correspond bien au diamètre externe du tube. Il faut en outre veiller à l'état parfait du revêtement et à la propreté. Nettoyer si nécessaire!

- La zone du tube ne doit pas présenter de rainures longitudinales, creux, rouille ou incrustations.

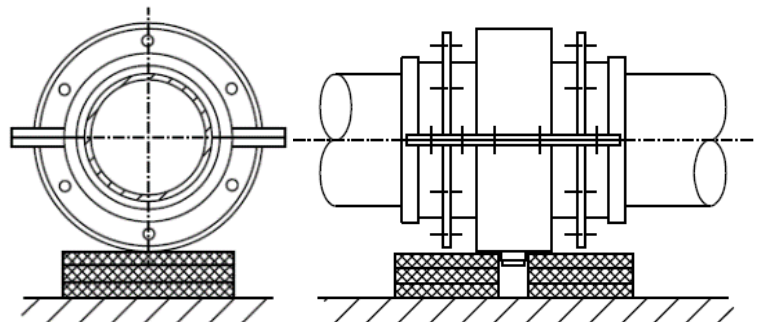
5.2 Déroulement dumontage

1. Nettoyer la zone du tube avec une méthode et des agents de nettoyage adaptés au tube.
2. Démonter complètement le raccord et mesurer et marquer la zone du joint du raccord à monter.

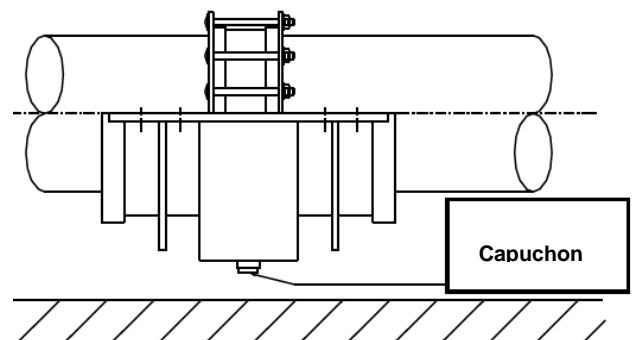
- En cas de tubes en acier soudés en spirale, les cordons de soudure doivent être lissés dans le domaine de la partie du joint.



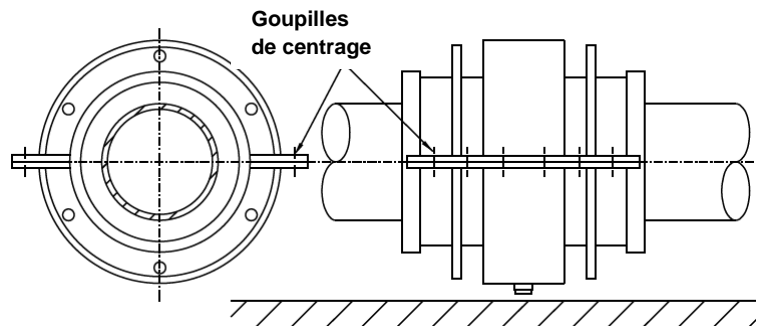
3. Placez la demi-coque inférieure sous la section de tube endommagée ou ayant perdu son étanchéité et étayez cette demi-coque de manière à pouvoir la centrer resp. aligner aussi bien que possible sur le tube.



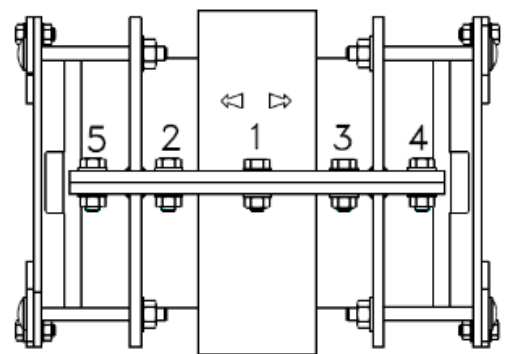
4. Si de l'eau sort par la fuite, il faut retirer le bouchon de vidange.



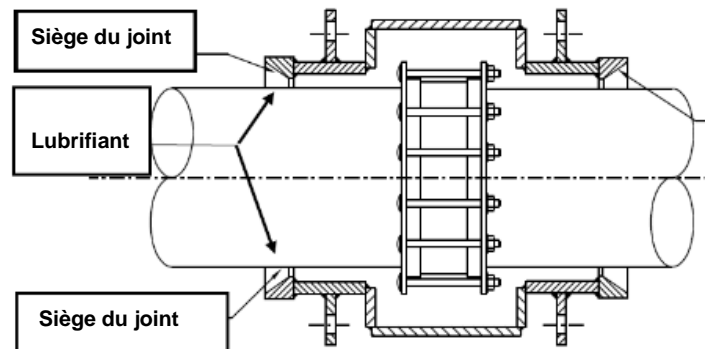
5. Mettez maintenant la demi-coque supérieure sur la coque inférieure. Les deux demi-coques sont positionnées exactement à l'aide des goupilles de centrage (cela ne fonctionne que de cette manière unique) de manière à ce que les deux demi-coques ne puissent pas être montées tordues.



6. Posez les vis des deux côtés du raccord et serrez-les jusqu'à ce que les joints dépassent le raccordement de 2 mm au maximum. Le processus de serrage doit être effectué de l'intérieur vers l'extérieur du raccord conformément à la séquence indiquée par les chiffres. Veillez à ce que le joint ne dépasse pas de plus de 2 mm en serrant les vis extérieures, p.ex. no 4 et no 5, en conséquence.

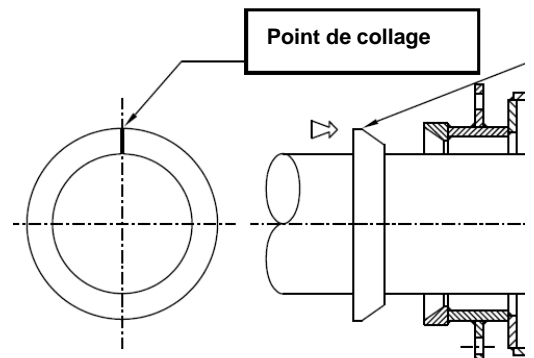


7. Nettoyer soigneusement toutes les surfaces qui entrent en contact avec le joint et les enduire de lubrifiant Hawle (no 5291) ou d'un autre lubrifiant autorisé. Contrôler encore une fois le centrage du raccord sur le tube et le corriger si nécessaire. Cette méthode permet de poser sans difficulté plus tard les joints dans le siège du raccord.

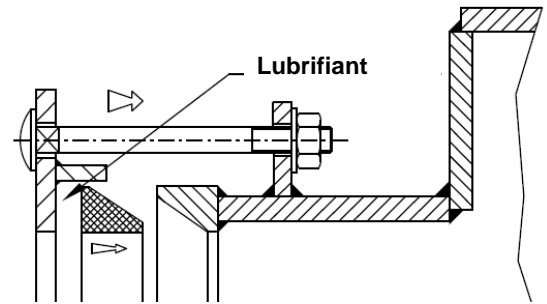


8. Nettoyez soigneusement les joints et placez-les dans le sens correct autour du tube. Coller les joints avec du «LOCTITE 495». Le point de collage peut être placé sur la partie supérieure ou inférieure du tube.

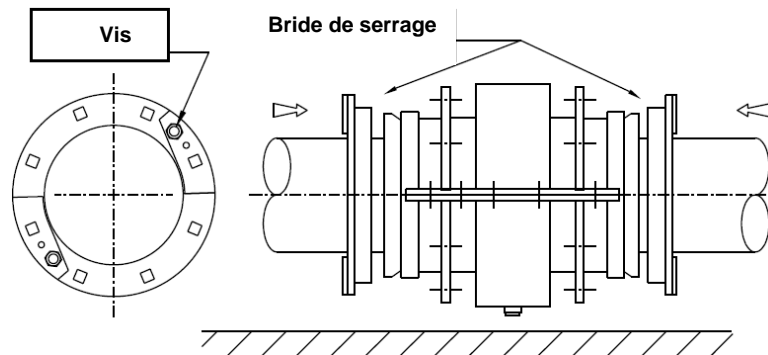
Attention: le joint ne peut pas être raccourci!!



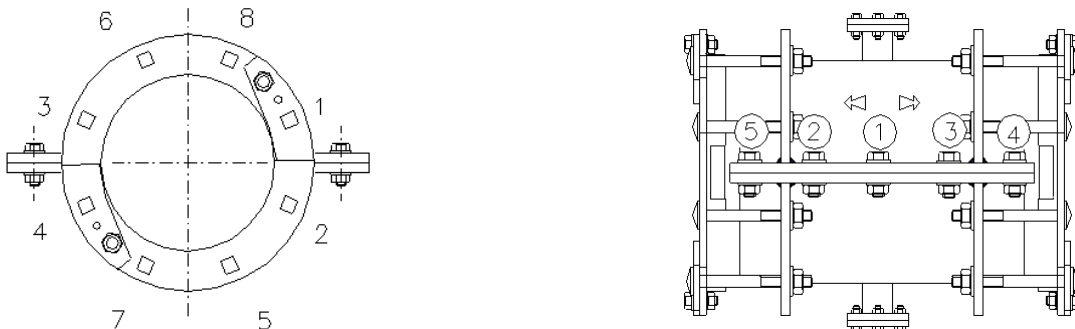
9. Le siège du joint dans la bride de serrage doit être enduit de lubrifiant Hawle (no 5291) ou d'un autre lubrifiant approuvé.



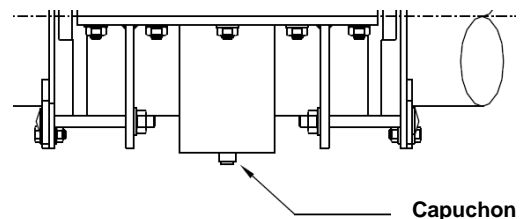
10. Montez la bride de serrage en deux parties sur les deux côtés du raccord sur le tube. Faites glisser uniformément et soigneusement le joint dans le siège du côté respectif du raccord. Assemblez maintenant la bride de serrage avec les vis et serrez les vis à la main.



11. Serrez les vis sur les deux moitiés du raccord (respectez s.v.p. le pt. 5) jusqu'à ce que les deux demi-coques (sur le bloc) se touchent. Serrez maintenant les vis des brides de serrage dans l'ordre indiqué en plusieurs passages. Augmenter le couple de 20 Nm par passage jusqu'à ce que le couple recommandé selon le pt. 5.3 soit atteint.



12. Refermer le bouchon de vidange (capuchon).



Remarque:

Les raccords no 7289 HAWLE-DUOFIT droits peuvent bouger axialement sur le tube. Ils ne sont pas verrouillés!!

5.3 Couple recommandé

PN 16	PN 25
Couple recommandé pour les vis de la bride de serrage (joint): M14 = 120 Nm M16 = 140 Nm M20 = 180 Nm	Couple recommandé pour les vis de la bride de serrage (joint): M20 = 250 Nm M24 = 300 Nm

Remarque importante:

Veillez aussi tenir compte de l'étiquette du produit, au cas où des indications divergentes ou spécifiques de dimension, plage de serrage et/ou couple y figurent.

5.4 Démontage d'un raccord

Le démontage d'un raccord a lieu dans l'ordre inverse.

6 Entretien

Les raccords multidomaines DUOFIT de Hawle sont sans entretien.

7 Mise en service et essai de pression

Il faut effectuer un contrôle visuel de l'étanchéité après le montage.

8 Élimination de dysfonctionnements

Dysfonctionnement	Cause / mesure à prendre
Impossible de monter HAWLE DUOFIT	<ul style="list-style-type: none">• Plage de serrage du manchon trop grande ou trop petite?• Vérifier la circularité du tube, utiliser éventuellement des colliers ronds!
Raccordement non étanche	<ul style="list-style-type: none">• Le joint n'est pas monté correctement?• Le couple de la bride de serrage n'est pas serré correctement?• Joint endommagé / encrassé?• Rainures / impureté sur le tube?• Bouchon de vidange pas fermé?• Diamètre extérieur du tube trop petit?

9 Remarques relatives aux normes

- Revêtement Rilsan®
- Association pour la protection contre la corrosion lourde (GSK)
- Brides selon DIN EN 1092-2
- EPDM
- NBR
- W270

Hawle Armaturen AG

Hawlestrasse 1
CH-8370 Sirmach

Téléphone: +41 (0)71 969 44 22

Fax: +41 (0)71 969 44 11

E-mail: info@hawle.ch

Site Web: <http://www.hawle.ch>