



Inhaltsverzeichnis

| | | |
|-----|--|----|
| 1 | Lagerung, Handhabung und Transport | 2 |
| 1.1 | Lagerung..... | 2 |
| 1.2 | Handhabung..... | 2 |
| 1.3 | Transport..... | 2 |
| 2 | Sicherheits-Hinweise..... | 2 |
| 2.1 | Allgemeine Sicherheit-Hinweise | 2 |
| 2.2 | Spezielle Sicherheits-Hinweise für den Verwender..... | 2 |
| 3 | Verwendung | 2 |
| 4 | Produktbeschreibung System 2000 | 3 |
| 5 | Montage System 2000 | 4 |
| 5.1 | Vorbereitung..... | 4 |
| 5.2 | Montage eines PE- /oder PVC-Rohres | 4 |
| 5.3 | Demontage eines PE- /PVC-Rohres..... | 4 |
| 5.4 | Beispiel einer Reparatur von PE-Leitung mit Verbinder Nr. 7220 | 5 |
| 6 | Produktbeschreibung Schraubmuffenprogramm | 6 |
| 7 | Montage Schraubmuffen Programm | 7 |
| 7.1 | Vorbereitung..... | 7 |
| 7.2 | Montage von Armaturen und Formstücken..... | 7 |
| 7.3 | Montage Spitzend-Schieber | 8 |
| 7.4 | Montage von verschiedenen Rohrarten..... | 8 |
| 7.5 | Demontage..... | 8 |
| 8 | Wartung..... | 9 |
| 9 | Inbetriebnahme und Druckprüfung..... | 9 |
| 10 | Beheben von Störungen | 9 |
| 11 | Hinweise auf Normen | 10 |

1 Lagerung, Handhabung und Transport

1.1 Lagerung

Die Lagerung von Armaturen vor deren Einbau sollte in der Originalverpackung erfolgen. Armaturen dürfen bei Transport und Lagerung nicht längere Zeit dem Sonnenlicht (UV-Strahlung) ausgesetzt werden.

1.2 Handhabung

Das Anheben und die Handhabung von Armaturen, sind mit den geeigneten Mitteln und unter Beachtung der hierfür geltenden höchstzulässigen Traggrenzen durchzuführen.

1.3 Transport

Der Transport sollte vorzugsweise auf Paletten erfolgen, wobei auf den Schutz bearbeiteter Oberflächen und der Dichtelemente vor Beschädigung zu achten ist. Beim Anheben gross dimensionierter Armaturen muss das Anlegen und Befestigen von Gurten/Seilen in geeigneter Weise (Unterstützungen, Haken, Befestigungen) erfolgen, ebenso die Ausrichtung der Gewichtsverteilung beim Anheben der Armatur, um das Fallen oder Verrutschen während des Hebevorganges und der Handhabung zu verhindern.

2 Sicherheits-Hinweise

2.1 Allgemeine Sicherheit-Hinweise

Für Armaturen gelten dieselben Sicherheitsvorschriften wie für das Rohrleitungssystem, in das sie eingebaut werden.

2.2 Spezielle Sicherheits-Hinweise für den Verwender

Die folgenden Voraussetzungen für die bestimmungsgemässe Verwendung einer Armatur sind nicht in der Verantwortung des Herstellers, sondern müssen vom Verwender sichergestellt werden:

- Die Armaturen dürfen bestimmungsgemäss nur so verwendet werden, wie im Abschnitt Verwendung beschrieben ist.
- Nur sachkundiges Fachpersonal darf die Armatur einbauen, bedienen und warten.
- Sachkundig im Sinne dieser Anleitung sind Personen, die aufgrund ihrer Ausbildung, Sachkenntnis und Berufserfahrung die ihnen übertragenen Arbeiten richtig beurteilen, korrekt ausführen und mögliche Gefahren erkennen und beseitigen können.

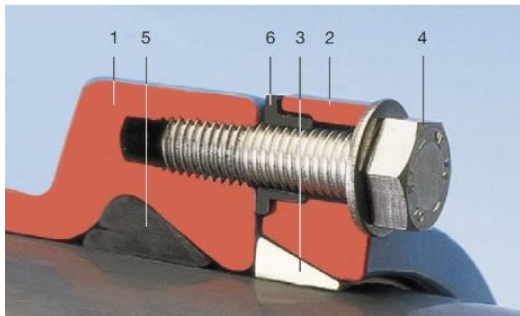
3 Verwendung

Das PE-Steckmuffen Programm „System 2000“ und Schraubmuffen Programm von Hawle findet hauptsächlich in der Trinkwasserversorgung mit einem Betriebsdruck von max. 16 bar und einer Temperatur von max. 40°C, seine Verwendung.

Bei nicht fachgerechter Verlegung des „System 2000“ und Schraubmuffen Programm können sowohl Sach- als auch Personenschäden nicht ausgeschlossen werden.

4 Produktbeschreibung System 2000

Das „System 2000“ Programm von Hawle ist ein Steckmuffen-System und wurde für alle handelsübliche PE-Rohre in der Qualität PE 80/100 nach EN 12201, DIN 8074 und PVC-Rohre konzipiert. Die längskraftschlüssige Steckverbindung, ist eine wirtschaftliche Alternative zu den Schweissverbindungstechniken und hat sich bei schwierigen Verhältnissen im Graben (Restwasserfluss, Witterung, etc.) bestens bewährt.



- | | |
|------------------------|----------|
| 1. Gehäuse Guss | |
| 2. Spannring Guss | Nr. 7208 |
| 3. Klemme Messing | Nr. 7207 |
| 4. 6 kt. Schraube INOX | Nr. 0006 |
| 5. Lippendichtung EPDM | Nr. 7209 |
| 6. Distanzhülse PE | Nr. 7203 |

- schnelle und einfache, längskraftschlüssige Montage
- es werden keine Schweissgeräte und keine elektrische Energie benötigt
- Nennweite DN 50 bis DN 400
- einfache und leichtgängige Demontage

Hinweis: Bei der Verwendung von PE-Rohren mit der Serie 5 /SDR11 oder Serie 8 /SDR17 im Überdruckbereich, werden keine Stützhülsen benötigt.

Bei der Verwendung von dünnwandigen PE-Rohren (\geq SDR 21), sowie in Unterdruck- /oder Saugleitungen, wird der Einbau einer Stützhülse vorgeschrieben.

Hawle Stützhülse Nr. 4535 Serie 5 /SDR11

Hawle Stützhülse Nr. 4538 Serie 8 /SDR17



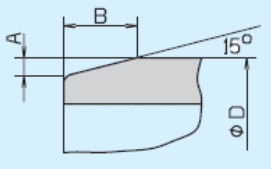
5 Montage System 2000

5.1 Vorbereitung

Vor dem Einbau sind die Rohre, Armaturen und Formstücke einer Sichtprüfung zu unterziehen. Dabei ist auf den einwandfreien Zustand der Beschichtung und die Sauberkeit zu achten und falls erforderlich zu reinigen! Rohrspitzenden dürfen keine längs Riefen aufweisen.

5.2 Montage eines PE- /oder PVC-Rohres

1. Kunststoff-Rohr mit Anschrägerät von Hawle Nr. 6032/6033 oder mit gleichwertigem Produkt anschrägen gemäss nebenstehender Tabelle

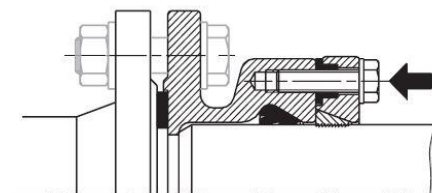


| Ø D | A | B |
|-----------|------|----|
| 63 - 140 | 2,5 | 10 |
| 160 - 180 | 4,0 | 16 |
| 200 - 225 | 5,0 | 20 |
| 250 - 315 | 7,0 | 25 |
| 355 - 450 | 9,0 | 35 |
| 500 - 630 | 10,0 | 40 |

Hinweis:

Bei Verwendung mit Flansch: Zuerst Flansch mit Gegenflansch verbinden

2. Rohrspitzende und Dichtung mit zugelassenem Hawle-Gleitmittel Nr. 5291 versehen
3. Rohr in die gefettete Muffe bis zum Anschlag einschieben
4. Schrauben über das Kreuz festziehen, gemäss Tabelle Anzugsdrehmoment.

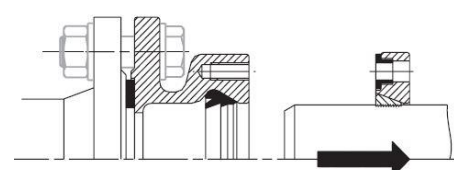
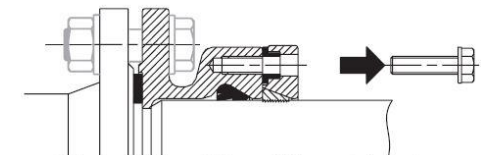


| Anzugsdrehmomente Couples de serrages Coppie torcenti | | |
|---|--------------------|---------|
| Ø D | Schrauben/Vis/Viti | Nm max. |
| 63-110 | M10 | 60 |
| 125-140 | M12 | 70 |
| 160-200 | M14 | 80 |
| 225-280 | M16 | 100 |
| 315-450 | M20 | 120 |
| 500-630 | M24 | 200 |

5.3 Demontage eines PE- /PVC-Rohres

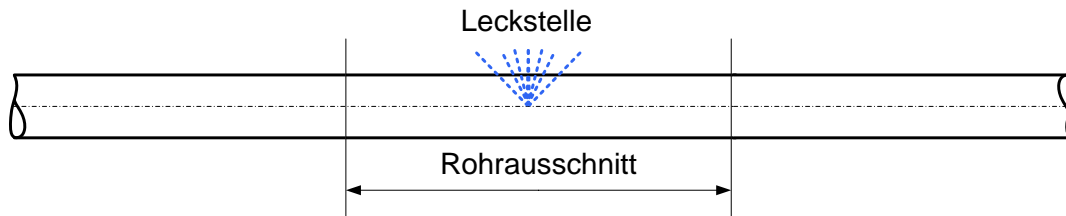
Die längskraftschlüssige, mechanische Verbindung der „System 2000“ Muffe lässt sich jederzeit, leichtgängig lösen und kann nach einer gründlichen Reinigung und Sichtprüfung aller Bestandteile wieder verwendet werden.

1. Die Schubsicherungsschrauben lösen und komplett entfernen
2. Das Rohr unter Drehung (links/rechts) und Zug entfernen



5.4 Beispiel einer Reparatur von PE-Leitung mit Verbinder Nr. 7220

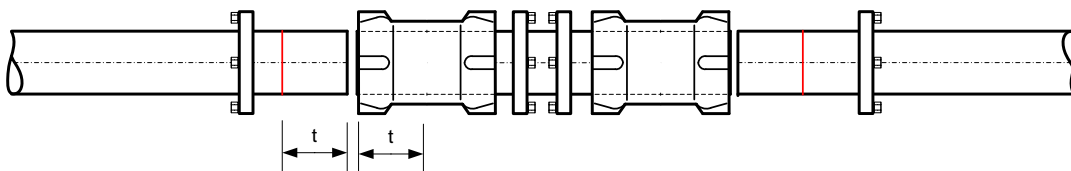
1. Bereich mit der Leckstelle grosszügig aus dem PE-Rohr schneiden.



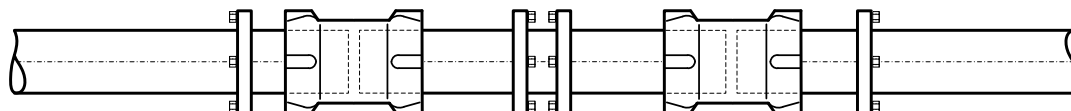
2. Neues PE-Rohrstück (10 mm kürzer) und Rohrenden im Graben gut anschrägen.
AD bei dem bestehenden Rohr überprüfen. (siehe allgem. Rohrmasstabelle)
Schubsicherungseinheiten demontieren und auf die Rohrenden schieben.



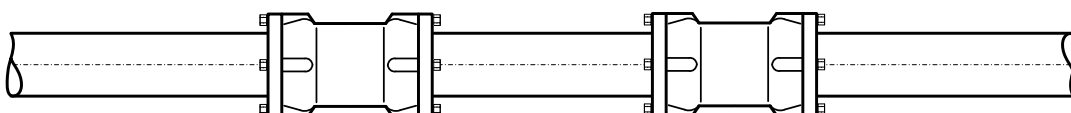
3. Einstecktiefe (t) markieren und alle Rohrspitzende mit Hawle Gleitmittel einschmieren.
Rohranschläge in den Verbindern entfernen und über das neue Rohrstück schieben.



4. Verbinder auf die markierte Einstecktiefe zurückschieben
(Achtung: bei Übermass des bestenden Rohres evtl. grösser Kraftaufwand nötig)

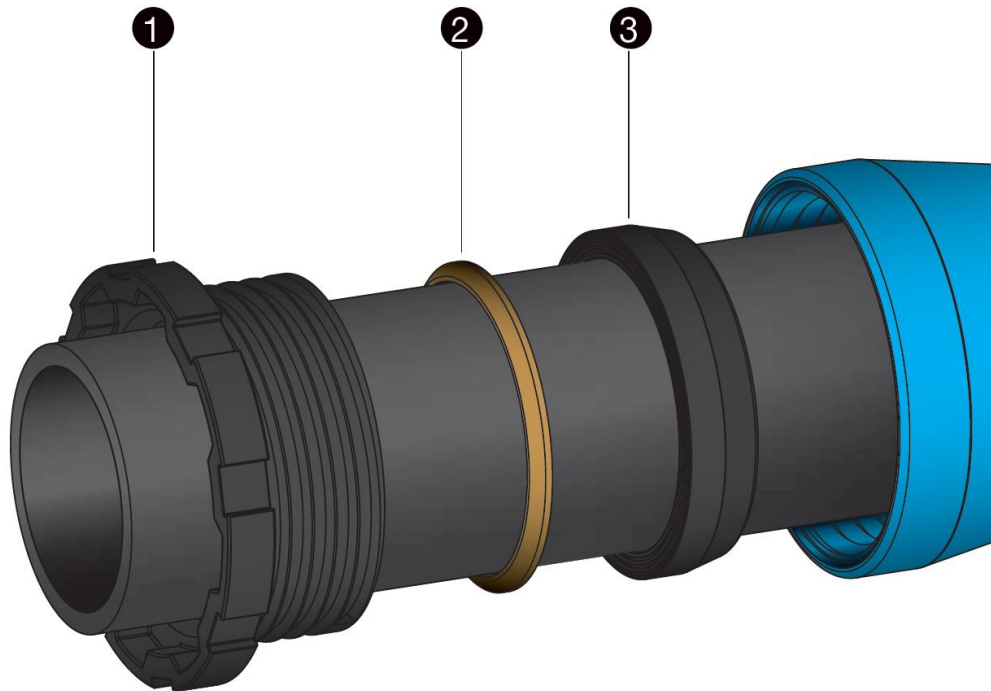


5. Schubsicherungseinheiten (links u. rechts) montieren, fertig!



6 Produktbeschreibung Schraubmuffenprogramm

Das Hawle-Schraubmuffen-System wurde für das Guss-Rohr konzipiert und hat sich seit vielen Jahren im Leitungsbau bewährt. Diese Verbindung mit Gussrohren oder glatten Spitzenden von Armaturen oder Formstücken, ist nicht langkraftschlüssig.



1. Schraubring Nr. 8730
2. Konusring Nr. 8777
3. Dichtring Nr. 8740

- einfach Montage / Demontage
- ein System für Rohrarten Guss, und PE mit Übergangsstück Nr.4523 / 4524
- Auswinkelbarkeit bei Schraubmuffen-Verbindungen bis zu 3°
- Nennweite DN 40 bis DN 200

Für eine Verbindung mit einem PE-Rohr kann auch das Übergangsstück Nr. 4523 verwendet werden.

Die Längskraftschlüssigkeit wird, durch die vor der Muffe zusätzlich platziert Schubsicherung Nr. 5800, formschlüssig sichergestellt.

Ausgenommen ist die Verbindung der Spitzend-Muffen-Schieber Nr. 4029, 4250 und 4252 mit einer Schraubmuffe von Hawle oder Fremdmuffe.
(siehe Montage Spitzend-Schieber Pt. 5.3)

7 Montage Schraubmuffen Programm

7.1 Vorbereitung

Vor dem Einbau sind die Rohre, Armaturen und Formstücke einer Sichtprüfung zu unterziehen. Dabei ist auf den einwandfreien Zustand der Beschichtung und die Sauberkeit zu achten und falls erforderlich zu reinigen!

7.2 Montage von Armaturen und Formstücken

1. Schraubring, Konusring und Dichtring in der angegebenen Reihenfolge auf das Spitzende schieben und die Einstecktiefe auf Spitzende markieren.
2. Muffen Innenseite, Dichtung und die vordere Druckfläche des Schraubringes inkl. Gewinde, mit zugelassenem Hawle-Gleitmittel Nr. 5291 versehen.
3. Spitzende in die Muffe einschieben und Einstecktiefe überprüfen.
4. Dichtung und Konusring in die Muffe schieben und Schraubring soweit wie möglich von Hand anziehen.
5. Kontrollmarke für die Überwachung einer eventuellen Bewegung in axialer Richtung in einem im Voraus festgelegten Abstand (K) von der Muffe am Rohrschaft anbringen. (siehe Bild 1) Nach erfolgter Montage darf der Abstand (K) nicht grösser sein.
6. Schraubring mit passendem Hakenschlüssel und Hammer anziehen. (siehe Bild 2)

Empfohlene Hammergewichte:

| | | |
|--------|----------|-------|
| bis | DN 100 | 2 kg |
| DN 125 | - DN 150 | 3 kg |
| DN 200 | - DN 250 | 5 kg |
| DN 300 | | 10 kg |

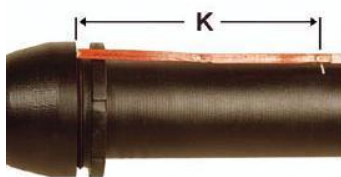


Bild 1



Bild 2



Bild 3

Hinweis Auslenkung:

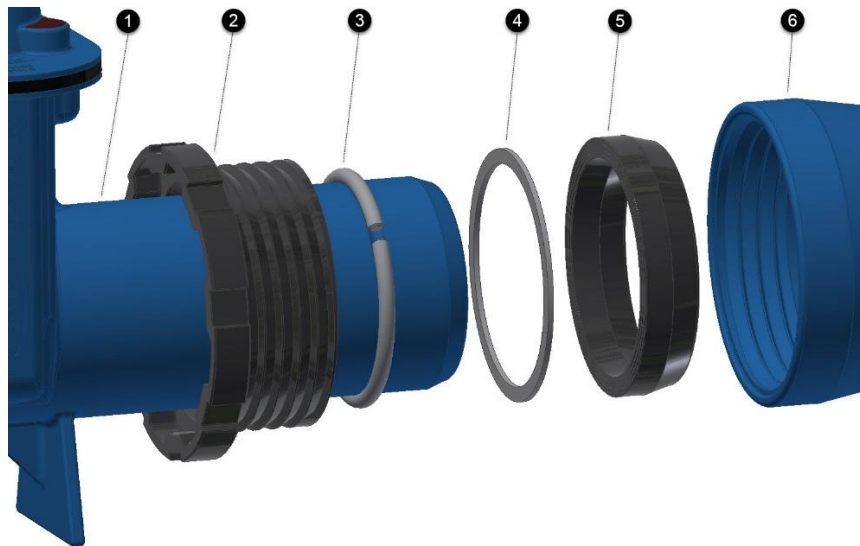
Die Schraubmuffen Verbindung kann unmittelbar nach dem Anziehen des Schraubringes ausgelenkt werden. Der zulässige Auslenkungswinkel beträgt max. 3°. (siehe Bild 3)

Bedienungsanleitung

zu Hawle Artikel Nr. 7230



7.3 Montage Spitzend-Schieber




1. Spitzende z.B. von Nr. 4250
2. Schraubring Nr. 8730
3. Schubsicherungsring Nr. 8775 (in Nut von dem Spitzende)
4. Gleitring Nr. 8781
5. Dichtring Nr. 8740
6. Schraubmuffe (Hawle oder Fremdmuffe)

- Schubsicherungs- und Gleitring werden mit dem Schieber mitgeliefert
- nach Montage ist diese Verbindung längskraftschlüssig

7.4 Montage von verschiedenen Rohrarten

Für die dichte und längskraftschlüssige Verbindung von Rohren in Schraubmuffen sind je nach Rohrarten die unterschiedlichen Dichtungen und Schubsicherungen zu verwenden.

| Rohrmaterial / Bauteil | Dichtung | Längskraftschlüssigkeit (Schubsicherung) |
|------------------------|-------------------------------|---|
| Gussrohr (GGG) | Standard NBR Duo (KTW / W270) | Schubsicherung Nr. 5800  |

7.5 Demontage

Die Demontage von Schraubmuffenverbindungen erfolgt in der umgekehrten Reihenfolge.

8 Wartung

Das Steckmuffen Programm „System 2000“ und Schraubmuffen Programm von Hawle ist wartungsfrei. Einzelne Komponenten wie Schieber, Hydranten, Be- und Entlüftungsventile etc. sollten entsprechend den SVGW-Vorschriften überwacht und gewartet werden.

9 Inbetriebnahme und Druckprüfung

Nach der Verlegung ist eine ordnungsgemäße Druckprüfung entsprechend den gültigen Regeln und Vorschriften durchzuführen.

Hinweis: Bei längeren Bauabschnitten ist die Längsausdehnung in Folge der Temperaturschwankung (Sonneneinstrahlung) zu beachten.

10 Beheben von Störungen

| Störung | Ursache / Maßnahme |
|--|--|
| Beschichtung beschädigt | <ul style="list-style-type: none">• Verletzung ausbessern mit Hawle 2-Komponenten-Reparatur-Set für EWS-Beschichtungen (Best.-Nr. 5293). |
| Rohrverbindung lässt sich nicht montieren | <ul style="list-style-type: none">• Aussendurchmesser des Rohres zu gross?• Rundheit des Rohres prüfen, evtl. Rundungsschellen oder Stützhülse verwenden!• Falscher Schraubring verwendet? (Hawle DIN Schraubring) |
| Verbindung undicht | <ul style="list-style-type: none">• Dichtung bei der Montage verschoben?• Verunreinigungen in der Dichtung?• Dichtung beschädigt?• Riefen im Rohr?• Rohr nicht vollständig in die Muffe eingeschoben?• Aussendurchmesser des Rohres zu klein?• Falscher Schraubring verwendet? |
| Verbindung ist nicht längskraftschlüssig (Schubsicherung Nr. 5800) | <ul style="list-style-type: none">• Klemme nicht / fix montiert.• Gussrohr: Bitumenschicht zu dick aufgetragen?• Klemme alt / verschmutzt? evtl. Klemme auswechseln• Aussendurchmesser des Rohres überprüfen!• Rohr mit Untermass? |

Bedienungsanleitung

zu Hawle Artikel Nr. 7230



11 Hinweise auf Normen

- Rohre aus Polyethylen (PE) - PE 80/PE 100 nach EN 12201, DIN 8074
- KTW
- DIN 28603
- EPDM
- W270

Hawle Armaturen AG

Hawlestrasse 1
CH-8370 Sirnach

Telefon: +41 (0)71 969 44 22

E-Mail: info@hawle.ch

Homepage: <http://www.hawle.ch>