

Table des matières

1	Entreposage, manutention et transport	2
1.1	Entreposage.....	2
1.2	Manutention	2
1.3	Transport.....	2
2	Consignes de sécurité.....	2
2.1	Consignes de sécurité d'ordre général	2
2.2	Consignes de sécurité spécifiques pour l'utilisateur.....	2
3	Utilisation.....	2
4	Description de produit Système 2000	3
5	Montage Système 2000	4
5.1	Préparation.....	4
5.2	Montage d'un tube PE ou PVC.....	4
5.3	Démontage d'un tube PE ou PVC	4
5.4	Exemple d'une réparation d'une conduite PE avec raccord à bride n° 7220	5
6	Description de produit Programme des brides	6
7	Montage Programme des brides	6
7.1	Préparation.....	6
7.2	Montage des robinetteries et pièces de forme	7
7.3	Démontage.....	8
7.4	Couple de serrage du raccord à bride avec joint GST	8
7.5	Tableau des dimensions de brides	10
8	Entretien.....	10
9	Mise en service et essai de pression	10
10	Élimination de dysfonctionnements.....	11
11	Indications relatives aux normes	11

1 Entreposage, manutention et transport

1.1 Entreposage

L'entreposage des robinetteries avant leur montage doit s'effectuer dans l'emballage d'origine. Lors du transport et de l'entreposage, les robinetteries ne doivent pas être exposées à la lumière du soleil pour une durée prolongée (rayonnement UV).

1.2 Manutention

Utiliser des moyens appropriés pour le levage et la manutention des robinetteries, en observant les limites de la portance maximale admissibles.

1.3 Transport

Le transport devra de préférence s'effectuer sur des palettes, tout en observant la protection contre les endommagements des surfaces traitées et des éléments d'étanchéité. En soulevant des robinetteries de grande dimension, le levage et la fixation doivent s'effectuer au moyen de sangles et/ou de cordes appropriées (supports, crochets, attaches), de même que la répartition du poids au cours du levage de la robinetterie afin d'empêcher la chute ou le glissement lors du processus de levage et de manutention.

2 Consignes de sécurité

2.1 Consignes de sécurité d'ordre général

Les directives de sécurité étant en vigueur pour les tuyauteries comptent pour les robinetteries également.

2.2 Consignes de sécurité spécifiques pour l'utilisateur

Les conditions suivantes pour l'utilisation prévue d'une robinetterie ne sont pas de la responsabilité du fabricant, mais doivent être assurées par l'utilisateur:

- Les robinetteries ne doivent être utilisées que comme prévu conformément à l'utilisation mentionnée dans le volet Utilisation.
- Seul le personnel qualifié est autorisé à monter, utiliser et entretenir la vanne.
- Qualifiées selon les termes du présent manuel sont les personnes qui, en raison de leur formation, expertise et expérience, sont en mesure d'évaluer correctement les travaux assignés, qui les exécutent correctement et qui identifient les dangers possibles et les éliminent.

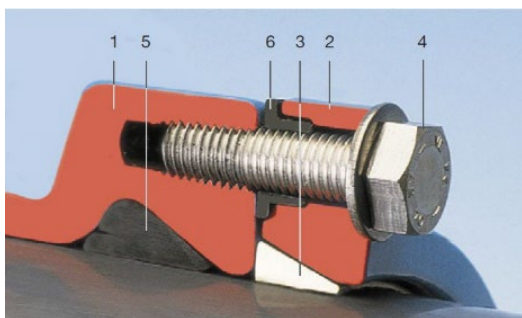
3 Utilisation

Le programme de manchons à emboîtement en PE «Système 2000» et le programme de brides de Hawle trouve principalement son application dans l'approvisionnement en eau potable avec une pression de service de max. 16 bar et une température de max. 40°C.

En cas de montage non adéquat du «Système 2000» et du programme de brides, ni des dommages matériels ni des blessures de personnes ne peuvent être exclus.

4 Description de produit Système 2000

Le programme «Système 2000» de Hawle est un système de manchons à emboîtement et a été conçu pour les tubes commerciaux en PE (PE 80/100 par EN 12201, DIN 8074) et PVC. Le raccord à emboîtement à résistance aux efforts longitudinaux est une alternative économique aux techniques de raccords par soudage et a fait ses preuves dans des conditions difficiles dans les tranchées (débit d'eau résiduelle, conditions atmosphériques, etc.).



- | | |
|-------------------------------|---------|
| 1. Carter de coulée | |
| 2. Bague de serrage coulée | n° 7208 |
| 3. Crampon en laiton | n° 7207 |
| 4. Vis à 6 pans INOX | n° 0006 |
| 5. Joint à lèvres EPDM | n° 7209 |
| 6. Douille d'écartement en PE | n° 7203 |

- Montage rapide et facile avec résistance aux efforts longitudinaux
- Des outils de soudage et l'énergie électrique ne sont pas nécessaires
- Diamètre nominal DN 50 à DN 400
- Démontage simple et facile

Remarque: Lors de l'utilisation de tubes en PE avec la série 5 /SDR11 ou la série 8 /SDR17 dans la plage de surpression, les douilles de renfort ne sont pas nécessaires.

Lors de l'utilisation de tubes PE (\geq SDR 21) à parois minces ainsi que pour les conduites de sous-pression ou d'aspiration, le montage d'une douille de renfort est imposé.

Douille de renfort Hawle no 4535 série 5 / SDR

Douille de renfort Hawle no 4538 série 8 / SDR



5 Montage Système 2000

5.1 Préparation

Les tubes, robinetteries et pièces de forme sont à soumettre à un contrôle visuel avant le montage. En ce faisant, il faut veiller à l'état parfait du revêtement et à la propreté, nettoyer si nécessaire. Les embouts lisses des tubes ne doivent pas présenter de rainures longitudinales.

5.2 Montage d'un tube PE ou PVC

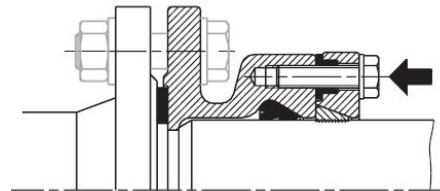
1. Chanfreiner le tube PE avec le dispositif à chanfreiner Hawle n° 6032/6033 ou un produit équivalent selon le tableau ci-contre

Remarque:

En cas d'utilisation avec bride: brancher d'abord la bride avec la contre-bride

2. Enduire l'embout lisse et le joint du tube avec du lubrifiant Hawle n° 5291.
3. Introduire le tube complètement dans le manchon lubrifié, jusqu'à la butée
4. Serrer les vis de verrouillage en croix, jusqu'à ce que la bague de serrage soit contre le corps.

Ø D	A	B
63 - 140	2,5	10
160 - 180	4,0	16
200 - 225	5,0	20
250 - 315	7,0	25
355 - 450	9,0	35
500 - 630	10,0	40

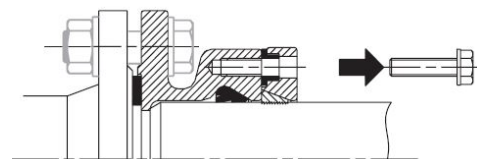


Anzugsdrehmomente Couples de serrages Coppie torcenti		
Ø D	Schrauben/Vis/Viti	Nm max.
63-110	M10	60
125-140	M12	70
160-200	M14	80
225-280	M16	100
315-450	M20	120
500-630	M24	200

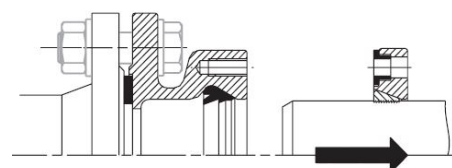
5.3 Démontage d'un tube PE ou PVC

Le raccordement mécanique résistant aux efforts longitudinaux du manchon «Système 2000» peut être desserré à tout moment et réutilisé après un nettoyage approfondi et un contrôle visuel de tous les composants.

1. Desserrer les vis de verrouillage et les ôter complètement

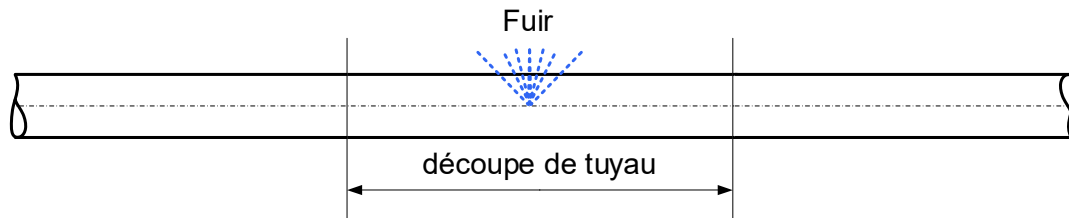


2. Enlever le tube en tournant (gauche / droite) et en tirant.



5.4 Exemple d'une réparation d'une conduite PE avec raccord à bride n° 7220

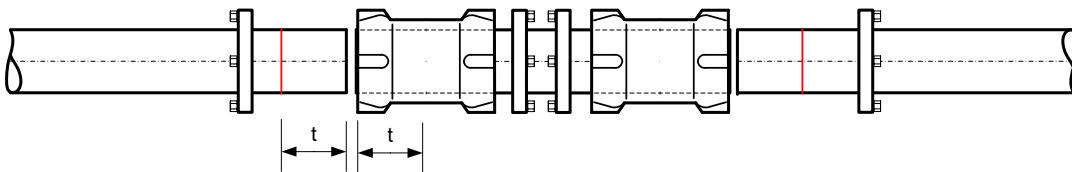
1. Découpez généreusement la zone présentant la fuite dans le tuyau PE.



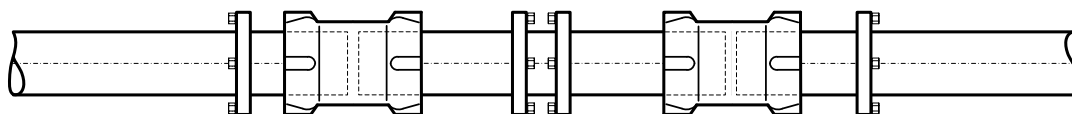
2. Biseutez la nouvelle section de tuyau PE (10 mm plus courte) et les extrémités du tuyau bien dans la tranchée. Vérifiez l'AD sur le tuyau existant. (voir tableau général des dimensions des tubes) Démontez les unités de résistance à la poussée et faites-les glisser sur les extrémités des tubes.



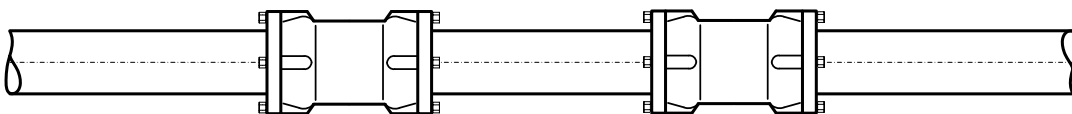
3. Marquez la profondeur d'insertion (t) et lubrifiez toutes les extrémités des robinets de tuyau avec du lubrifiant Hawle. Retirez les butées de tuyau dans les connecteurs et faites-les glisser sur la nouvelle section de tuyau.



4. Repoussez le connecteur jusqu'à la profondeur d'insertion marquée (Attention : si le tuyau existant est trop large, une force plus importante peut être nécessaire)



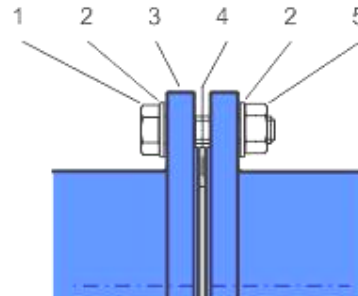
5. Installer les unités de protection de poussée (gauche et droite), c'est fait !



6 Description de produit Programme des brides

Le programme des brides Hawle a été conçu pour les robinetteries, pièces de forme et les tubes avec des dimensions de la bride de raccordement selon SN EN 1092, pour une utilisation dans la construction d'installations et la construction des lignes souterraines. En présence d'espaces confinés dans les réservoirs, les puits de vannes et les installations de traitement de l'eau, le programme de brides Hawle offre une série de solutions exclusives. P. ex. la vanne à réduction à bride n° 4150, la bride Té combinée n° 4340, etc.

- Module / système par blocs.
- Raccord à résistance longitudinale entre les pièces de forme et les robinetteries.
- Un système pour tous les types courants de tubes (fonte, acier, Eternit, PE)
- Diamètre nominal DN 20 à DN 600
- Confection Spéciale en acier soudé avec revêtement en poudre



- | | |
|--------------------------|---------|
| 1. Vis à 6 pans Vis INOX | n° 0006 |
| 2. Rondelle INOX | n° 0008 |
| 3. Bride | |
| 4. Joint GST | n° 8200 |
| 5. Écrou INOX | n° 0007 |

7 Montage Programme des brides

7.1 Préparation

- Les robinetteries et pièces de forme sont à soumettre à un contrôle visuel avant le montage. En ce faisant, il faut veiller à l'état parfait du revêtement et à la propreté des surfaces d'étanchéité!
- Voir la figure 1 pour les outils et auxiliaires nécessaires.
- Matériel de raccordement: vérifier l'exhaustivité des vis, doubles rondelles, écrous!
- Tous les éléments de transmission de puissance du raccordement à bride (vis/écrous selon la figure 2) doivent être enduits d'un lubrifiant approuvé comme la graisse Klüber VR69-252.



Figure 1

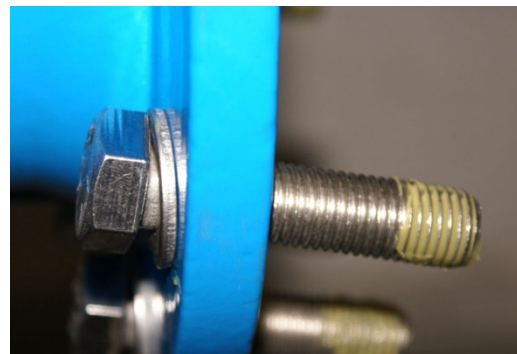


Figure 2

7.2 Montage des robinetteries et pièces de forme

1. Fixer légèrement la contre-bride en bas avec quatre vis à six pans (voir indication)
2. Positionnement de centrage du joint GST n° 8200 selon fig. 4 entre les brides.
3. Poser les vis restantes et les serrer manuellement.
4. Première passe: - serrer toutes les vis en croix avec une clé dynamométrique selon la figure 5. (Serrage env. 30% du couple max. selon le tableau 1)
5. Seconde passe : - serrer toutes les vis en croix avec une clé dynamométrique. (Serrage env. 60% du couple max.)
6. Troisième passe: - serrer toutes les vis en croix avec une clé dynamométrique et un couple max. (Voir la figure 6)
7. Quatrième passe: - contrôler toutes les vis avec une clé dynamométrique dans le sens des aiguilles d'une montre.

Attention: en présence de diamètres plus grands, d'autres passes peuvent s'avérer nécessaires!



Figure 3



Figure 4



Figure 5

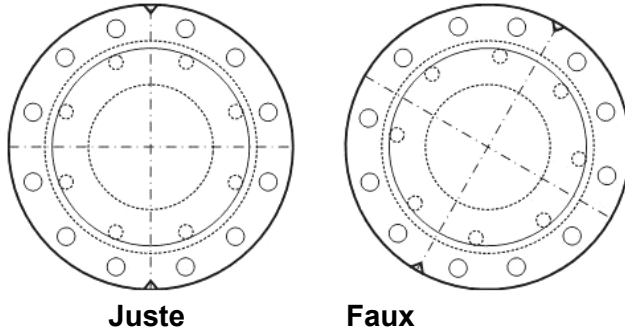


Figure 6

Remarque: Afin d'éviter des erreurs lors du montage des réductions à bride Hawle n° 8550, les brides disposent d'encoches de marquage. (Voir fig. 3)
Les marquages doivent se trouver en position verticale.

Manuel d'utilisation

pour les articles Hawle n° 4045, 7200, 7280, 7300



7.3 Démontage

Le démontage d'un raccordement à bride est auto-explicatif.

7.4 Couple de serrage du raccord à bride avec joint GST

Principes: Vis en INOX V2A avec une classe de résistance d'au moins 70

Manuel d'utilisation

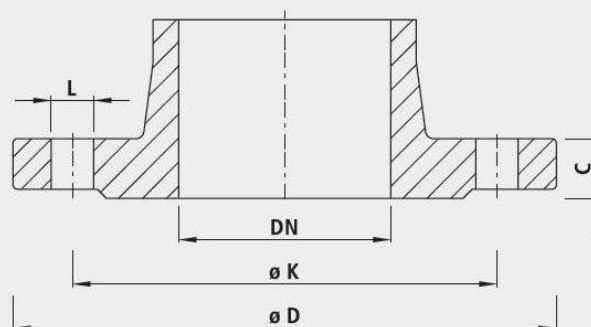
pour les articles Hawle n° 4045, 7200, 7280, 7300



Flanschgröße	Druck	Dichtung	Schrauben	Vorspannkraft	Anzugsdrehmoment
DN	PN [bar]	D [mm] / ø d [mm]	Anzahl x Dimension	max. pro Schraube [kN]	max. pro Schraube [Nm]
25	10-40	71/34 x 4	4 x M12	11.4	15
32	10-40	82/43 x 4	4 x M16	14.3	30
40	10-40	92/49 x 4	4 x M16	17.8	35
50	10-40	107/61 x 4	4 x M16	22.7	45
65	10-16	127/77 x 4	4 x M16	30.0	60
65	25-40	127/77 x 4	8 x M16	15.0	30
80	10-40	142/89 x 4	8 x M16	18.0	35
100	6	152/115 x 5	4 x M16	29.1	55
100	10-16	162/115 x 5	8 x M16	19.2	40
100	25-40	168/115 x 5	8 x M20	22.1	55
125	6	182/141 x 5	8 x M16	19.5	40
125	10-16	192/141 x 5	8 x M16	25.0	50
125	25-40	194/141 x 5	8 x M24	26.1	75
150	6	207/169 x 5	8 x M16	21.0	40
150	10-16	218/169 x 5	8 x M20	27.9	70
150	25-40	224/169 x 5	8 x M24	31.8	95
200	10	273/220 x 6	8 x M20	38.5	95
200	16	273/220 x 6	12 x M20	25.6	65
200	25	284/220 x 6	12 x M24	31.7	95
200	40	290/220 x 6	12 x M27	35.0	115
250	10	328/273 x 6	12 x M20	32.4	80
250	16	329/273 x 6	12 x M24	33.1	95
250	25	340/273 x 6	12 x M27	40.3	130
250	40	352/273 x 6	12 x M30	48.4	175
300	6	373/324 x 6	12 x M20	33.5	80
300	10	378/324 x 6	12 x M20	37.2	90
300	16	384/324 x 6	12 x M24	41.7	120
300	25	400/324 x 6	16 x M27	40.5	130
300	40	417/324 x 6	16 x M30	50.7	185
350	6	423/368 x 7	12 x M20	42.7	100
350	10	438/368 x 7	16 x M20	41.5	100
350	16	445/368 x 7	16 x M24	46.1	135
350	25	458/368 x 7	16 x M30	54.7	200
350	40	475/368 x 7	16 x M33	66.4	265
400	6	473/420 x 7	16 x M20	34.8	85
400	10	489/407 x 7	16 x M24	54.1	160
400	16	495/407 x 7	16 x M27	58.4	190
400	25	514/407 x 7	16 x M33	72.5	290
400	40	546/407 x 7	16 x M36	97.5	420
450	10	540/470 x 7	20 x M24	41.6	120
500	6	575/520 x 7	20 x M20	35.5	85
500	10	595/520 x 7	20 x M24	49.2	145
500	16	618/520 x 7	20 x M30	65.7	240
500	25	625/520 x 7	20 x M33	70.8	280
500	40	628/508 x 7	20 x M39	80.3	380
600	10	695/620 x 7	20 x M27	58.1	190
600	16	735/620 x 7	20 x M33	91.7	365

Tableau 1

7.5 Tableau des dimensions de brides



		32 1¼"	40 1½"	50 2"	65 2½"	80 3"	100 4"	125 5"	150 6"	200 8"	250 10"	300 12"	350 14"	400 16"	450 18"	500 20"	600 24"	
PN 6	D	120	130	140	160	190	210	240	265	320	375	440	490	540	595	645	755	
	K	90	100	110	130	150	170	200	225	280	335	395	445	495	550	600	705	
	n	4	4	4	4	4	4	8	8	8	12	12	12	16	16	20	20	
	L	14	14	14	14	18	18	18	18	18	18	22	22	22	22	22	26	26
	C	16	16	16	16	18	18	18	20	20	22	24	24	26	28	28	30	30
PN 10	D	140	150	165	185	200	220	250	285	340	395	445	505	565	615	670	780	
	K	100	110	125	145	160	180	210	240	295	350	400	460	515	565	620	725	
	n	4	4	4	4	8	8	8	8	8	12	12	16	16	20	20	20	
	L	18	18	18	18	18	18	18	22	22	22	22	22	26	26	26	30	
	C	18	19	19	19	19	19	19	19	20	22	24.5	24.5	24.5	25.5	26.5	30	
PN 16	D	140	150	165	185	200	220	250	285	360	405	460	520	580	640	715	840	
	K	100	110	125	145	160	180	210	240	295	355	410	470	525	585	650	770	
	n	4	4	4	4	8	8	8	8	12	12	12	16	16	20	20	20	
	L	18	18	18	18	18	18	18	22	22	26	26	26	30	30	33	36	
	C	18	19	19	19	19	19	19	19	20	22	24.5	26.5	28	30	31.5	36	
PN 25	D	140	150	165	185	200	235	270	300	360	425	485	555	620	670	730	845	
	K	100	110	125	145	160	190	220	250	310	370	430	490	550	600	660	770	
	n	4	4	4	8	8	8	8	8	12	12	16	16	16	20	20	20	
	L	18	18	18	18	18	22	26	26	26	30	30	33	36	36	36	39	
	C	18	19	19	19	19	19	19	20	22	24.5	27.5	30	32	34.5	36.5	42	
PN 40	D	140	150	165	185	200	235	270	300	375	450	515	580	660	685	755	890	
	K	100	110	125	145	160	190	220	250	320	385	450	510	585	610	670	795	
	n	4	4	4	8	8	8	8	8	12	12	16	16	16	20	20	20	
	L	18	18	18	18	18	22	26	26	30	33	33	36	39	39	42	48	
	C	-	19	19	19	19	19	23.5	26	30	35.5	39.5	44	48	49	52	58	

n = Anzahl Löcher/nombre de trous/numero di fori

Anschlussmasse gemäss DIN EN 1092-2

– für Flanschtypen GG 05; 21 (PN 6)

– für Flanschtypen DG 05; 11; 12; 14 und 21 (PN 10 – PN 40)

8 Entretien

Le programme de manchon à emboîtement «Système 2000» et le programme des brides de Hawle ne demandent pas de maintenance. Divers composants comme les vannes, les bouches d'incendie, les vannes de purge et d'aération doivent subir une maintenance en fonction des directives SVGW.

9 Mise en service et essai de pression

Il faut effectuer un essai de pression conforme aux règles et prescriptions en vigueur après la pose.

Remarque: En cas de phases de construction prolongées, il faut tenir compte de la dilatation longitudinale en raison de la variation de température (rayonnement solaire).

10 Élimination de dysfonctionnements

Dysfonctionnement	Cause / mesure à prendre
Revêtement endommagé	<ul style="list-style-type: none">• Réparer le dommage avec le kit de réparation à 2 composants de Hawle pour revêtements EWS (n° de cde 5293).
Impossible de monter le raccord de tube	<ul style="list-style-type: none">• Diamètre extérieur du tube trop grand?• Vérifier la circularité du tube, utiliser éventuellement des colliers ronds ou des douilles de renfort!
Impossible de monter la bride	<ul style="list-style-type: none">• Quantité différente de perçages de bride?• Perçage de la bride non conforme à la norme DIN EN 1092?• Dimensions différentes? (DN, PN, cercle de perçage)• Vis trop grandes?
Raccordement non étanche	<ul style="list-style-type: none">• Le joint s'est-il déplacé lors du montage?• Encrassement du joint?• Joint endommagé?• Joint non monté?• Rainures dans le tube ou sur la surface d'étanchéité?• Le tube n'est-il pas complètement introduit dans le manchon?• Diamètre extérieur du tube trop petit?• Raccord à brides non serré?• Couple de serrage correct?
Le raccordement ne présente pas de résistance aux efforts longitudinaux	<ul style="list-style-type: none">• Le crampon n'est pas monté• Le crampon est vieux / encrassé? évent. remplacement le crampon• Vérifier le diamètre extérieur du tube.
Vanne/pièce de forme tordue	<ul style="list-style-type: none">• L'encoche de marquage est-elle située en haut? (Pour la bride réduite n° 8550)• Contrôler l'alignement axial (décalage des perçages)?

11 Indications relatives aux normes

- Guide ESA des raccords étanches sécurisés à des brides
- Brides selon DIN EN 1092-2
- Tuyau en Polyéthylène (PE) - PE 80/PE 100 par EN 12201, DIN 8074
- EN 1514-1 Joint d'étanchéité
- EPDM
- W270

Manuel d'utilisation

pour les articles Hawle n° 4045, 7200, 7280, 7300



Hawle Armaturen AG

Hawlestrasse 1
CH-8370 Simnach

Téléphone: +41 (0)71 969 44 22

E-mail: info@hawle.ch

Site Internet: www.hawle.ch