

## Indice

1	Stoccaggio, manipolazione e trasporto .....	2
1.1	Stoccaggio .....	2
1.2	Manipolazione .....	2
1.3	Trasporto.....	2
2	Avvertenze di sicurezza .....	2
2.1	Avvertenze generali sulla sicurezza .....	2
2.2	Speciali avvertenze di sicurezza per l'utilizzatore .....	2
3	Utilizzo.....	2
4	Utilizzo del tipo Vario.....	3
4.1	Montaggio .....	3
4.2	Set antisfilamento.....	3
5	Descrizione del prodotto assortimento di flange.....	4
6	Montaggio .....	4
6.1	Preparazione.....	4
6.2	Montaggio di rubinetteria e pezzi stampati .....	6
6.3	Smontaggio.....	7
6.4	Coppia di serraggio di un raccordo a flangia con guarnizione GST .....	7
6.5	Tabella con le dimensioni delle flange .....	9
7	Manutenzione.....	9
8	Messa in funzione e controllo della pressione.....	9
9	Eliminazione dei guasti .....	10
10	Riferimenti alle norme e marchi di fabbrica registrati .....	10
10.1	Norme .....	10

# Istruzioni per l'uso

per n. 8010 / 8011 Hawle Vario corto / lungo



## 1 Stoccaggio, manipolazione e trasporto

### 1.1 Stoccaggio

Prima del montaggio, la rubinetteria deve essere stoccata nell'imballaggio originale. Durante il trasporto e lo stoccaggio, non esporre la rubinetteria ai raggi diretti del sole (irraggiamento UV) per periodi prolungati.

### 1.2 Manipolazione

Sollevarre e manipolare la rubinetteria con mezzi idonei, osservando i limiti di portata massimi consentiti.

### 1.3 Trasporto

Il trasporto deve avvenire preferibilmente su pallet, prestando attenzione a proteggere le superfici lavorate e a evitare danneggiamenti agli elementi di tenuta. Quando si solleva rubinetteria di grandi dimensioni è opportuno apporre e fissare in modo adeguato cinghie/funi (supporti, ganci, viti ad anello), così come calibrare correttamente la ripartizione del peso durante il sollevamento della rubinetteria, onde evitare la caduta o lo scivolamento della stessa durante la procedura di sollevamento e la movimentazione.

## 2 Avvertenze di sicurezza

### 2.1 Avvertenze generali sulla sicurezza

Per la rubinetteria valgono le stesse norme di sicurezza che per il sistema di tubazioni nel quale viene montata.

### 2.2 Speciali avvertenze di sicurezza per l'utilizzatore

I seguenti presupposti per un utilizzo conforme a destinazione di una rubinetteria non rientrano nella responsabilità del produttore, bensì devono essere soddisfatti dall'utilizzatore:

- L'uso conforme di una rubinetteria è unicamente quello descritto nella sezione «Utilizzo».
- Solo personale altamente qualificato è autorizzato al montaggio, al comando e alla manutenzione della rubinetteria.
- Nell'ambito delle presenti istruzioni per l'uso, per altamente qualificate s'intendono quelle persone che, sulla base della loro formazione, competenza ed esperienza professionale, sono in grado di valutare e svolgere correttamente i lavori loro assegnati, sapendo riconoscere e neutralizzare possibili pericoli.

## 3 Utilizzo

Hawle Vario e l'assortimento di flange trovano impiego principalmente nell'approvvigionamento di acqua potabile (costruzione di impianti e di serbatoi) con una pressione di esercizio di max. 16 bar e una temperatura di max. 40 °C.

In caso di montaggio di Vario e di raccordi a flangia non svolto ad opera d'arte, non è possibile escludere il verificarsi di danni a persone e a cose.

# Istruzioni per l'uso

per n. 8010 / 8011 Hawle Vario corto / lungo



## 4 Utilizzo del tipo Vario

Il pezzo stampato con flangia HAWLE-VARIO è la soluzione perfetta per compensare la direzione e/o la lunghezza in pressoché qualsiasi situazione di montaggio.

A seconda dei requisiti, è possibile impostare una compensazione in lunghezza e un'angolazione di max. 10°. La lunghezza massima è indicata da una linea rossa. A montaggio avvenuto, questa linea non deve essere visibile. Vario è utilizzabile nel settore dell'acqua potabile fino a max 16 bar.

È composto da: corpo base e set antisfilamento incl. asta filettata, rondella di appoggio a sfera e dadi.



### 4.1 Montaggio

- Avvitare una flangia di VARIO alla controflangia (sulla tubazione) e procedere con il montaggio generale (ad esempio dei raccordi a flangia) osservando le istruzioni per l'uso separate.
- Portare VARIO in posizione (lunghezza e angolo).  
La lunghezza massima è indicata da una linea rossa; a montaggio avvenuto, questa linea non deve essere visibile.

ATTENZIONE: i due occhielli marcati dell'asta filettata devono essere allineati in modo speculare.

- Avvitare l'altra estremità della flangia di VARIO alla controflangia e procedere con il montaggio generale (ad esempio dei raccordi a flangia) osservando le istruzioni per l'uso separate.



### 4.2 Set antisfilamento

- Estrarre le aste filettate dalla confezione e rimuovere da entrambi i lati il dado esterno e la rondella di appoggio a sfera.
- Introdurre l'asta filettata nel lato più corto (angolo interno) di VARIO e allentare le 2 rondelle di appoggio a sfera esterne e i dadi.
- Introdurre le restanti aste filettate come sopra descritto e avvitare leggermente le rondelle di appoggio a sfera e i dadi.
- Ruotare leggermente le aste filettate per allinearle in parallelo con il corpo base di VARIO.
- Stringere senza tensione tutti i dadi (max. 30 Nm).
- All'occorrenza è possibile accorciare la lunghezza del set antisfilamento. In questo caso, utilizzare smerigliatrice angolare e disco per tranciare l'acciaio INOX.

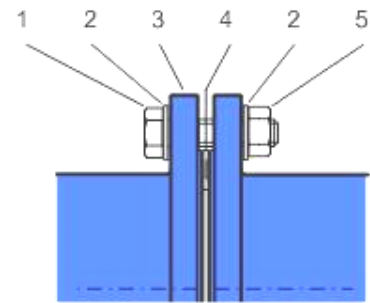
INDICAZIONE: consigliamo di montare il set antisfilamento in qualsiasi situazione di montaggio; in caso contrario, la struttura non crea una forte aderenza in senso longitudinale.

## 5 Descrizione del prodotto assortimento di flange

L'assortimento di flange Hawle è stato sviluppato per rubinetteria, pezzi stampati e tubi con dimensioni del raccordo a flangia ai sensi di SN EN 1092, per l'impiego nell'impiantistica e nella costruzione di tubazioni. In presenza di spazi ristretti in serbatoi, camere di manovra e impianti per il trattamento delle acque, l'assortimento di flange di Hawle offre una serie di esclusive soluzioni ai problemi, come ad es. riduzioni per saracinesche a flange n. 4150, Combi-T con flange, n. 4340, ecc.

- Sistema modulare
- Collegamento che crea una forte aderenza in senso longitudinale tra pezzi stampati e rubinetteria
- un unico sistema per tutti i tipi comuni di tubi (ghisa, acciaio, eternit e PE)
- Ampiezza nominale da DN 20 fino a DN 600
- Versioni specifiche in acciaio saldato e verniciate a polvere

1. Vite a testa esagonale in INOX	n. 0006
2. Rondella di appoggio acciaio INOX	n. 0008
3. Flangia	
4. Guarnizione GST	n. 8200
5. Dado in acciaio INOX	n. 0007



## 6 Montaggio

### 6.1 Preparazione

- Prima del montaggio, sottoporre rubinetteria e pezzi stampati a un controllo visivo per accertarsi che le condizioni del rivestimento siano impeccabili e le superfici di tenuta pulite!
- Per gli utensili e gli ausili richiesti si veda figura 1.
- Materiale di giunzione: verificare la presenza di tutte le viti, le rondelle di appoggio doppie e i dadi!
- Applicare un tipo di lubrificante omologato (ad es. grasso Klüber VR69-252) su tutti gli elementi del raccordo a flangia che trasmettono forza (viti / dadi, come da figura 2).

# Istruzioni per l'uso

per n. 8010 / 8011 Hawle Vario corto / lungo



Figura 1

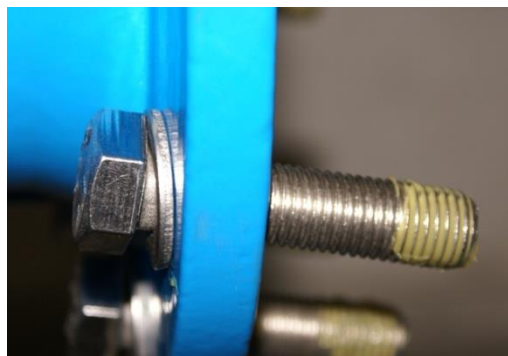


Figura 2



## 6.2 Montaggio di rubinetteria e pezzi stampati

1. Stringere leggermente la controflangia inferiore con quattro viti a testa esagonale. (v. indicazione)
2. Applicare e centrare la guarnizione GST n. 8200 come da Figura 4 tra le flange.
3. Posizionare le restanti viti e stringerle a mano.
4. Primo passaggio: - stringere in sequenza incrociata tutte le viti con una chiave dinamometrica come da figura 5 (Applicando il 30% circa della coppia di serraggio massima, come da tabella 1)
5. Secondo passaggio: - stringere in sequenza incrociata tutte le viti con una chiave dinamometrica. (Applicando il 60% circa della coppia di serraggio massima)
6. Terzo passaggio: - stringere in sequenza incrociata tutte le viti con una chiave dinamometrica applicando la coppia di serraggio massima. (v. Figura 6)
7. Quarto passaggio: - controllare con la chiave dinamometrica tutte le viti in senso orario.

**Attenzione:** in presenza di diametri maggiori possono rendersi necessari ulteriori passaggi!



Figura 3



Figura 4



Figura 5



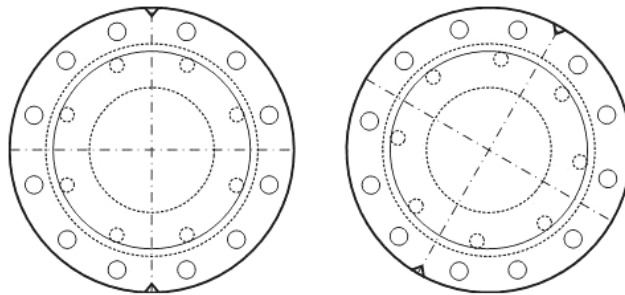
Figura 6

**Avvertenza:** per evitare errori nel montaggio di riduzioni flangiate Hawle n. 8550, le flange sono munite di tacche. (v. Figura 3)

Accertarsi che queste tacche siano allineate in verticale.

# Istruzioni per l'uso

per n. 8010 / 8011 Hawle Vario corto / lungo



**Giusto**

**Sbagliato**

## 6.3 Smontaggio

Lo smontaggio di un raccordo a flangia è autoesplicativo.

## 6.4 Coppia di serraggio di un raccordo a flangia con guarnizione GST

Basi: Viti in acciaio INOX V2A della classe di resistenza di almeno 70



# Istruzioni per l'uso

per n. 8010 / 8011 Hawle Vario corto / lungo



Flanschgrösse	Druck	Dichtung	Schrauben	Vorspannkraft	Anzugsdrehmoment
DN	PN [bar]	D [mm] / o d [mm]	Anzahl x Dimension	max. pro Schraube [kN]	max. pro Schraube [Nm]
25	10-40	71/34 x 4	4 x M12	11.4	15
32	10-40	82/43 x 4	4 x M16	14.3	30
40	10-40	92/49 x 4	4 x M16	17.8	35
50	10-40	107/61 x 4	4 x M16	22.7	45
65	10-16	127/77 x 4	4 x M16	30.0	60
65	25-40	127/77 x 4	8 x M16	15.0	30
80	10-40	142/89 x 4	8 x M16	18.0	35
100	6	152/115 x 5	4 x M16	29.1	55
100	10-16	162/115 x 5	8 x M16	19.2	40
100	25-40	168/115 x 5	8 x M20	22.1	55
125	6	182/141 x 5	8 x M16	19.5	40
125	10-16	192/141 x 5	8 x M16	25.0	50
125	25-40	194/141 x 5	8 x M24	26.1	75
150	6	207/169 x 5	8 x M16	21.0	40
150	10-16	218/169 x 5	8 x M20	27.9	70
150	25-40	224/169 x 5	8 x M24	31.8	95
200	10	273/220 x 6	8 x M20	38.5	95
200	16	273/220 x 6	12 x M20	25.6	65
200	25	284/220 x 6	12 x M24	31.7	95
200	40	290/220 x 6	12 x M27	35.0	115
250	10	328/273 x 6	12 x M20	32.4	80
250	16	329/273 x 6	12 x M24	33.1	95
250	25	340/273 x 6	12 x M27	40.3	130
250	40	352/273 x 6	12 x M30	48.4	175
300	6	373/324 x 6	12 x M20	33.5	80
300	10	378/324 x 6	12 x M20	37.2	90
300	16	384/324 x 6	12 x M24	41.7	120
300	25	400/324 x 6	16 x M27	40.5	130
300	40	417/324 x 6	16 x M30	50.7	185
350	6	423/368 x 7	12 x M20	42.7	100
350	10	438/368 x 7	16 x M20	41.5	100
350	16	445/368 x 7	16 x M24	46.1	135
350	25	458/368 x 7	16 x M30	54.7	200
350	40	475/368 x 7	16 x M33	66.4	265
400	6	473/420 x 7	16 x M20	34.8	85
400	10	489/407 x 7	16 x M24	54.1	160
400	16	495/407 x 7	16 x M27	58.4	190
400	25	514/407 x 7	16 x M33	72.5	290
400	40	546/407 x 7	16 x M36	97.5	420
450	10	540/470 x 7	20 x M24	41.6	120
500	6	575/520 x 7	20 x M20	35.5	85
500	10	595/520 x 7	20 x M24	49.2	145
500	16	618/520 x 7	20 x M30	65.7	240
500	25	625/520 x 7	20 x M33	70.8	280
500	40	628/508 x 7	20 x M39	80.3	380
600	10	695/620 x 7	20 x M27	58.1	190
600	16	735/620 x 7	20 x M33	91.7	365

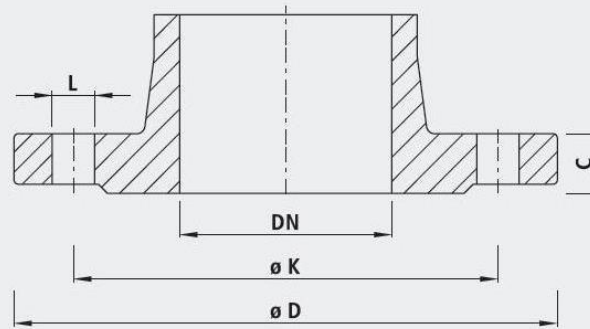
Tab. 1

# Istruzioni per l'uso

per n. 8010 / 8011 Hawle Vario corto / lungo



## 6.5 Tabella con le dimensioni delle flange



		32 1¼"	40 1½"	50 2"	65 2½"	80 3"	100 4"	125 5"	150 6"	200 8"	250 10"	300 12"	350 14"	400 16"	450 18"	500 20"	600 24"	
PN 6	D	120	130	140	160	190	210	240	265	320	375	440	490	540	595	645	755	
	K	90	100	110	130	150	170	200	225	280	335	395	445	495	550	600	705	
	n	4	4	4	4	4	4	8	8	8	8	12	12	16	16	20	20	
	L	14	14	14	14	14	18	18	18	18	18	18	22	22	22	22	26	26
	C	16	16	16	16	18	18	18	20	20	22	24	24	26	28	28	30	30
PN 10	D	140	150	165	185	200	220	250	285	340	395	445	505	565	615	670	780	
	K	100	110	125	145	160	180	210	240	295	350	400	460	515	565	620	725	
	n	4	4	4	4	8	8	8	8	8	12	12	16	16	20	20	20	
	L	18	18	18	18	18	18	18	18	22	22	22	22	26	26	26	30	30
	C	18	19	19	19	19	19	19	19	20	22	24.5	24.5	24.5	25.5	26.5	30	30
PN 16	D	140	150	165	185	200	220	250	285	360	405	460	520	580	640	715	840	
	K	100	110	125	145	160	180	210	240	295	355	410	470	525	585	650	770	
	n	4	4	4	4	8	8	8	8	12	12	16	16	20	20	20	20	
	L	18	18	18	18	18	18	18	22	22	26	26	26	30	30	33	36	36
	C	18	19	19	19	19	19	19	19	20	22	24.5	26.5	28	30	31.5	36	36
PN 25	D	140	150	165	185	200	235	270	300	360	425	485	555	620	670	730	845	
	K	100	110	125	145	160	190	220	250	310	370	430	490	550	600	660	770	
	n	4	4	4	8	8	8	8	8	12	12	16	16	20	20	20	20	
	L	18	18	18	18	18	22	26	26	26	30	30	33	36	36	36	39	39
	C	18	19	19	19	19	19	19	20	22	24.5	27.5	30	32	34.5	36.5	42	42
PN 40	D	140	150	165	185	200	235	270	300	375	450	515	580	660	685	755	890	
	K	100	110	125	145	160	190	220	250	320	385	450	510	585	610	670	795	
	n	4	4	4	8	8	8	8	8	12	12	16	16	20	20	20	20	
	L	18	18	18	18	18	22	26	26	26	30	33	33	36	39	39	42	48
	C	-	19	19	19	19	19	23.5	26	30	35.5	39.5	44	48	49	52	58	58

n = Anzahl Löcher/nombre de trous/numero di fori

Anschlussmasse gemäss DIN EN 1092-2

– für Flanschentypen GG 05; 21 (PN 6)

– für Flanschentypen DG 05; 11; 12; 14 und 21 (PN 10 – PN 40)

## 7 Manutenzione

Tutte le flange Hawle non richiedono manutenzione. Singoli componenti quali saracinesche, valvole regolatrici, idranti, valvole di aerazione e di sfiato ecc. devono essere monitorati e sottoposti a manutenzione in conformità alle disposizioni SSIGA.

## 8 Messa in funzione e controllo della pressione

A posa avvenuta, occorre eseguire correttamente un controllo della pressione ai sensi delle norme e disposizioni vigenti in materia.

## 9 Eliminazione dei guasti

Guasto	Causa / Misura
Rivestimento danneggiato	<ul style="list-style-type: none"><li>• Riparare il danno con il set di riparazione a 2 componenti Hawle per rivestimenti EWS (n. ordine 5293).</li></ul>
Impossibile montare la flangia	<ul style="list-style-type: none"><li>• Il numero di fori delle flange non corrisponde?</li><li>• Flangia non forata ai sensi di SN EN 1092?</li><li>• Dimensioni diverse? (DN, PN, diametro di foratura)</li><li>• Viti troppo grandi?</li></ul>
Raccordo a flangia non a tenuta stagna	<ul style="list-style-type: none"><li>• Si è spostata la guarnizione durante il montaggio?</li><li>• La guarnizione non è montata?</li><li>• Si è utilizzata la guarnizione corretta?</li><li>• Impurità sulla guarnizione?</li><li>• La guarnizione è danneggiata?</li><li>• Strie sulla superficie di tenuta?</li><li>• Raccordo a flangia non serrato?</li><li>• La coppia di serraggio scelta è corretta?</li></ul>
Saracinesca/pezzo stampato ruotato	<ul style="list-style-type: none"><li>• L'intaglio con la marcatura è rivolto verso l'alto? (per riduzione flangia n. 8550)</li><li>• Controllare l'allineamento assiale (foro spostato)?</li></ul>

## 10 Riferimenti alle norme e marchi di fabbrica registrati

### 10.1 Norme

- Guida ESA per un sicuro collegamento a tenuta su flange
- SN EN 1092 Foratura di flange
- EN 1514-1 Guarnizione GST
- KTW
- W270

### Hawle Armaturen AG

Hawlestrasse 1  
CH-8370 Simnach

Telefono: +41 (0)71 969 44 22

E-mail: [info@hawle.ch](mailto:info@hawle.ch)

Home page: [www.hawle.ch](http://www.hawle.ch)