



Manuel d'utilisation

n° 7830 Indicateur de position pour vanne E2/E3 à partir de DN 50 - 200

Table des matières

1	Entreposage, manutention et transport	2
1.1	Entreposage.....	2
1.2	Manutention	2
1.3	Transport.....	2
2	Consignes de sécurité.....	2
2.1	Consignes de sécurité d'ordre général	2
2.2	Consignes de sécurité spécifiques pour l'utilisateur.....	2
3	Utilisation.....	2
4	Description de produit Vanne DN 50 – DN 200.....	3
5	Montage vanne DN 50 jusqu'à DN 200.....	4
5.1	Préparation.....	4
5.2	Montage indicateur de position.....	4
5.3	Montage du commutateur de position.....	4
5.4	Exemples d'un montage.....	5
6	Description de produit Vannes DN 250 et supérieures	6
7	Montage Vannes DN 250 et supérieures	7
7.1	Préparation.....	7
7.2	Montage indicateur de position à partir de DN 250.....	7
7.3	Exemples d'un montage.....	8
8	Accessoires commutateur de position n° 7832	9
8.1	Description des accessoires.....	9
8.2	Schéma de connexion commutateur de position	9
9	Entretien.....	10
10	Mise en service	10
11	Élimination de dysfonctionnements.....	10
12	Indications relatives aux normes et aux marques déposées	10

Manuel d'utilisation

n° 7830 Indicateur de position pour vanne E2/E3 à partir de DN 50 - 200

1 Entreposage, manutention et transport

1.1 Entreposage

L'entreposage de robinetteries et accessoires avant leur montage doit s'effectuer dans l'emballage d'origine. Lors du transport et de l'entreposage, les robinetteries ne doivent pas être exposées à la lumière du soleil pour une durée prolongée (rayonnement UV).

1.2 Manutention

Utiliser des moyens appropriés pour le levage et la manutention des robinetteries, en observant les limites de charge maximale admissibles.

1.3 Transport

Le transport devra de préférence s'effectuer dans l'emballage d'origine, tout en observant la protection contre les endommagements des surfaces et des éléments d'étanchéité.

2 Consignes de sécurité

2.1 Consignes de sécurité d'ordre général

Les directives de sécurité étant en vigueur pour les tuyauteries comptent pour les robinetteries et accessoires également.

2.2 Consignes de sécurité spécifiques pour l'utilisateur

Les conditions suivantes pour l'utilisation prévue d'une robinetterie ne sont pas de la responsabilité du fabricant, mais doivent être assurées par l'utilisateur:

- Les robinetteries et accessoires ne doivent être utilisés que comme prévu conformément à l'utilisation mentionnée dans le volet Utilisation.
- Seul le personnel qualifié est autorisé à monter, utiliser et entretenir la vanne.
- Qualifiées selon les termes du présent manuel sont les personnes qui, en raison de leur formation, expertise et expérience, sont en mesure d'évaluer correctement les travaux assignés, qui les exécutent correctement et qui identifient les dangers possibles et les éliminent.

3 Utilisation

Les indicateurs de position peuvent être montés ultérieurement sur toutes les vannes E3 sans qu'une nouvelle vanne ne doive être achetée. Les indicateurs de position pour vannes E3 sont principalement utilisés dans la construction des installations Sprinkler et dans l'approvisionnement en eau (commande).

En cas de montage non adéquat des indicateurs de position de la vanne E3 de Hawle, ni des dommages matériels ni des blessures de personnes ne peuvent être exclus.

Manuel d'utilisation

n° 7830 Indicateur de position pour vanne E2/E3 à partir de DN 50 - 200

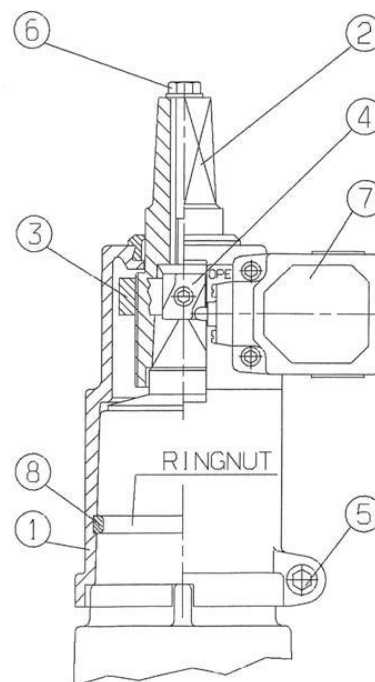
4 Description de produit Vanne DN 50 – DN 200

L'indicateur de position Hawle n° 7830 sert à l'affichage visuel de la position actuelle du coin dans la vanne. (Ouvert - fermé)

Les requêtes de position électroniques sont créées par le montage de jusqu'à deux commutateurs de position n° 7832.

L'indicateur de position peut être soit commandé en étant monté à l'usine sur toutes les vannes E2, soit monté ultérieurement sur des vannes E2/E3 déjà installées. Sans remplacement de la vanne.

- N° 1 Indicateur de position (corps)
- N° 2 Adaptateur de broche
- N° 3 Bague de réglage
- N° 4 Pièce de commutation
- N° 5 Vis de fixation corps
- N° 6 Vis de fixation volant de manœuvre
- N° 7 Commutateur de position (option N° 7832)
- N° 8 Bague de maintien (seulement pour DN 200)



Manuel d'utilisation

n° 7830 Indicateur de position pour vanne E2/E3 à partir de DN 50 - 200

5 Montage vanne DN 50 jusqu'à DN 200

5.1 Préparation

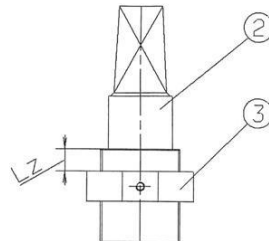
Pour le montage de l'indicateur de position, la conduite ou la vanne ne doit être mise hors pression. Ouvrir complètement la vanne avant de monter l'indicateur de position et ôter l'adaptateur fileté (à l'exception de la vanne DN 200) en tournant et en tirant simultanément. (voir la figure 1)

5.2 Montage indicateur de position

1. Démontez les vis de fixation n° 5, la pièce de commutation n° 4 et retirez l'adaptateur de broche n° 2 du boîtier de l'indicateur de position n° 1. (voir la figure 2)
2. Poser la bague de retenue n° 8 (uniquement DN 200) dans la rainure de la partie supérieure (voir figure 3).
3. Régler la mesure Lz en tournant la bague de réglage n° 3 selon le tab. 1. (voir la figure 4)
4. Poser l'adaptateur de broche sur la partie supérieure de la vanne. (voir la figure 5)
5. Poser l'indicateur de position sur la partie supérieure et engager. (voir figure 6) Attention: Danger de blessures par écrasement.
6. Poser les vis de fixation dans le corps et serrer soigneusement.
7. Monte la pièce de commutation (marquage de couleur) sur l'adaptateur de broche. (voir la figure 7)
8. Fixer le volant de manœuvre avec la vis de fixation n° 6 (voir figure 8)

DN	Mesure Lz
50	7.0 mm
80	12.0 mm
100	4.0 mm
125	5.0 mm
150	3.0 mm
200	-1.0 mm

Tableau 1



5.3 Montage du commutateur de position

Les requêtes de position électroniques sont créées par le montage de jusqu'à deux commutateurs de position n° 7832.

1. Montage correct à l'aide des vis fournies du commutateur de position n° 7 sur la position «Ouvert», «Fermé» ou sur les deux. (voir la figure 9)
2. Vérifier si la pièce de commutation n° 4 est correctement positionnée. (voir la figure 10)
3. Faire un essai de fonctionnement. (Fermer la vanne et réouvrir complètement)

Remarque: La connexion électrique doit impérativement s'effectuer par du personnel formé à cet effet.

Attention: Danger par électrocution ou en cas de connexion fautive.
Le non respect de ces consignes peut entraîner des blessures graves ou des dommages matériels.

Manuel d'utilisation

n° 7830 Indicateur de position pour vanne E2/E3 à partir de DN 50 - 200

5.4 Exemples d'un montage



Figure 1



Figure 2



Figure 3



Figure 4



Figure 5



Figure 6



Figure 7



Figure 8



Figure 9

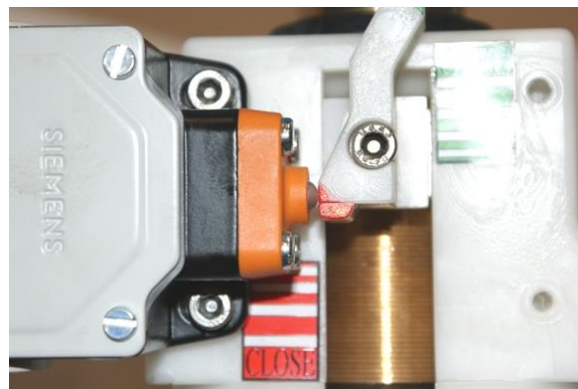


Figure 10

Manuel d'utilisation

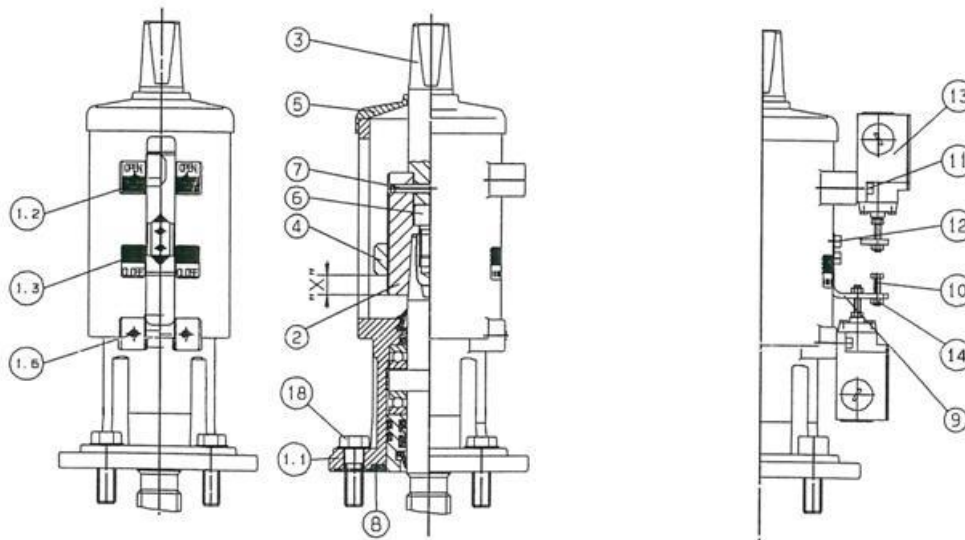
n° 7830 Indicateur de position pour vanne E2/E3 à partir de DN 50 - 200

6 Description de produit Vannes DN 250 et supérieures

L'indicateur de position Hawle n° 7830 dans la conception de fonte (EN-GIS-400) sert à l'affichage visuel de la position actuelle du coin dans la vanne. (Ouvert - fermé)

Les requêtes de position électroniques sont créées par le montage de jusqu'à deux commutateurs de position n° 7832.

L'indicateur de position peut être soit commandé en étant monté à l'usine sur toutes les vannes E3, soit monté ultérieurement sur des vannes E3 déjà installées.



N° 1.1 Indicateur de position (boîtier) n° 8. Joint plat

N° 1.2 Fixation pour commutateur de position (ouvert) n° 9 étrier de commutation

N° 1.5 Fixation pour commutateur de position (fermé) n° 10 Vis de réglage

N° 2 Manchon fileté

N° 11 vis Allen

N° 3 Prolongement de tige

N° 12 vis Allen

N° 4 Bague de réglage

N° 13 Commutateur de position N° 7832

(en option)

N° 5 Capuchon de recouvrement

N° 14 Contre-écrou

N° 6 Vis Allen

N° 18 six pans Vis M16X40 INOX

N° 7 Cheville de serrage

Manuel d'utilisation

n° 7830 Indicateur de position pour vanne E2/E3 à partir de DN 50 - 200

7 Montage Vannes DN 250 et supérieures

7.1 Préparation

Le montage de l'indicateur de position doit être effectué sur des conduites ou vannes hors pression (contacter éventuellement l'exploitant de l'installation). Fermer les vannes avant le montage de l'indicateur de position d'un demi tour de tige.

7.2 Montage indicateur de position à partir de DN 250

9. Retirer le mastic de remplissage et les vis Allen du capot. (voir la figure 1)
10. Retirer prudemment le capot de la partie supérieure de la vanne. (Voit fig. 2)
Attention: la formation d'un vide est possible.
11. Démontez le paquet de roulement existant et engager le paquet livré sur la partie supérieure en tournant la tige dans le sens anti-horaire (voir figures 3 + 4, petit enfoncement) et positionner le joint n° 8 faisant partie de la livraison.
12. Positionner le boîtier de l'indicateur de position n° 1.1 sur la partie supérieure, sans mouvement de rotation. (voir figure 5) Attention: Éliminer la surpression en poussant constamment.
13. Serrer les vis à six pans n° 18 faisant partie de la livraison avec les rondelles en INOX en croix avec une clé dynamométrique de max 80 Nm.
14. Fermer la vanne E2/3 jusqu'à un demi tour de tige. (Nouveau contrôle!!)
15. Régler la mesure X au niveau de la bague de réglage n° 4 sur le manchon fileté n° 2 (voir fig. 6) selon tableau 1. (Respecter les marquages en couleur)
16. Positionner la manchon fileté n° 4 dans la bonne position dans le corps et fixer avec la vis Allen n° 6, (voir la figure 7)
17. Poser dans la bonne position la prolongation de tige n° 7 (Fig. 8) et goupiller avec le manchon fileté selon fig. 9.
18. Montage de l'étrier de commutation n° 9 et du commutateur de position n° 13.
(Variantes possibles: ouvert, fermé ou sur les deux positions)
19. Ajuster de manière précise la vis de réglage n° 10 et fixer avec le contre-écrou n° 14. (voir la figure 10)
20. Faire un essai (fermer la vanne E2/3 et l'ouvrir ensuite complètement).
Réajuster si nécessaire.
21. Réajuster le capuchon de recouvrement n° 5 et le volant de manœuvre. (voir figure 11 + 12)

Tableau mesure X pour E2

DN	Mesure X
250	30 mm
300	20 mm
350	18 mm
400	0 mm

Tableau 1

Tableau mesure X pour E3

DN	Mesure X
250	18 mm
300	13.5 mm
350	9.5 mm
400	5 mm

Remarque:

La conduite peut être remise à nouveau sous pression après le montage du manchon fileté (voir pt. 8).

Manuel d'utilisation

n° 7830 Indicateur de position pour vanne E2/E3 à partir de DN 50 - 200

7.3 Exemples d'un montage



Figure 1



Figure 2



Figure 3



Figure 4



Figure 5



Figure 6



Figure 7



Figure 8



Figure 9



Figure 10



Figure 11



Figure 12

Remarque: La connexion électrique doit impérativement s'effectuer par du personnel formé à cet effet.

Attention: Danger par électrocution ou en cas de connexion fautive.
Le non respect de ces consignes peut entraîner des blessures graves ou des dommages matériels.

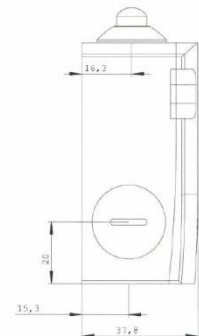
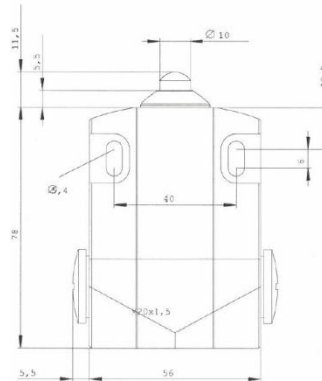
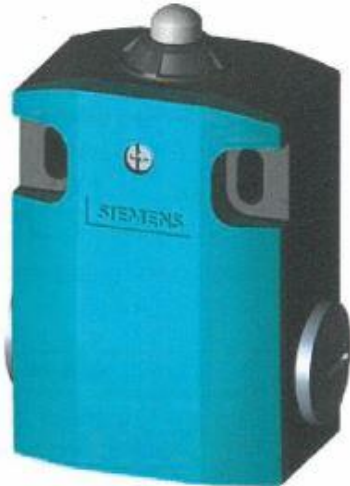
Manuel d'utilisation

n° 7830 Indicateur de position pour vanne E2/E3 à partir de DN 50 - 200

8 Accessoires commutateur de position n° 7832

8.1 Description des accessoires

Le commutateur de position n° 7832 sert aux requêtes électroniques de la position des vannes, ouvertes ou fermées.



Courant de service:

24V – 230 V AC / DC

Corps:

Métal

Type de protection:

IP 67

Température de service:

- 25.0 ... + 85.0 °C

Remarque: Les chemins de câbles doivent être soigneusement scellés pour éviter une réduction du type de protection IP 67.

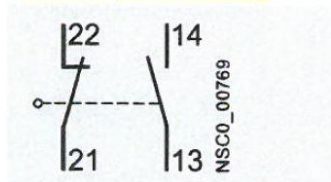
Visser un capuchon borgne sur les chemins de câbles non utilisés.

8.2 Schéma de connexion commutateur de position

Schleischaltglieder

1 S + 1 Ö

3SE5 ...-B..., -R...



Manuel d'utilisation

n° 7830 Indicateur de position pour vanne E2/E3 à partir de DN 50 - 200

9 Entretien

L'indicateur de position ne demande pas de maintenance. Divers composants comme les vannes doivent subir une maintenance en fonction des directives SVGW.

10 Mise en service

Un contrôle fonctionnel doit impérativement avoir lieu après le montage.

11 Élimination de dysfonctionnements

Dysfonctionnement	Cause / mesure à prendre
Revêtement endommagé	<ul style="list-style-type: none"> • Réparer l'endommagement avec le kit de réparation bi-composant de Hawle pour revêtements EWS (n° de cmde. 5293).
L'indicateur de position (corps) ne peut pas être monté sauf avec beaucoup d'effort	<ul style="list-style-type: none"> • L'adaptateur fileté a-t-il été ôté de la partie supérieure de la vanne? • Les vis de fixation n° 5 n'ont-elles pas été desserrées/ôtées? • Le joint plat n° 8 faisant partie de la livraison a-t-il été utilisé? • Éliminer la surpression dans le corps en raison d'un appui constant sans mouvement de rotation?
L'affichage visuel ne correspond pas à la position de la vanne	<ul style="list-style-type: none"> • Bague de réglage n° 4 (mesure Lz) bien réglée? (voir tab. 1) • Bague de réglage n° 4 (mesure) bien réglée? (voir tab. 1) • Manchon fileté n° 2 (marquage de couleur) positionné à l'envers? • Avant le montage, la vanne a-t-elle été ouverte partiellement ou pas du tout? (voir pt. 5.1 / 7.1 préparation de montage)
Pas de signal électrique	<ul style="list-style-type: none"> • Le commutateur de position n°7 / 13 a-t-il été correctement branché ou ajusté? • La pièce de commutation n° 4 / 9 est-elle bien positionnée? • Pas de tension électrique?
Impossible de monter l'indicateur de position	<ul style="list-style-type: none"> • Il y a des numéros d'articles différents pour les types Lanterne E2 hauteur 270mm (DN 250 - 400) Lanterne E3 hauteur 245 mm (DN 250 - 400) E2 ne va qu'à E2 / E3 ne va qu'à E3

12 Indications relatives aux normes et aux marques déposées

- Appareils industriels basse tension EN50013
- EN-GIS-400 (GGG 40)

Hawle Armaturen AG

Hawlestrasse 1
CH-8370 Simnach

Téléphone: +41 (0)71 969 44 22

E-mail: info@hawle.ch

Site Internet: www.hawle.ch