



Istruzioni per l'uso

per n. 7830 indicatore di posizione per Hawle saracinesca E2/E3 DN 50 - 400

Indice

| | | |
|-----|---|----|
| 1 | Stoccaggio, manipolazione e trasporto | 2 |
| 1.1 | Stoccaggio | 2 |
| 1.2 | Manipolazione | 2 |
| 1.3 | Trasporto..... | 2 |
| 2 | Avvertenze di sicurezza | 2 |
| 2.1 | Avvertenze generali sulla sicurezza | 2 |
| 2.2 | Speciali avvertenze di sicurezza per l'utilizzatore | 2 |
| 3 | Utilizzo..... | 2 |
| 4 | Descrizione del prodotto saracinesche DN 50 – DN 200 | 3 |
| 5 | Montaggio saracinesche DN 50 – DN 200 | 4 |
| 5.1 | Preparazione..... | 4 |
| 5.2 | Montaggio dell'indicatore di posizione | 4 |
| 5.3 | Montaggio dell'indicatore di posizione | 4 |
| 5.4 | Immagini d'esempio di montaggio | 5 |
| 6 | Descrizione del prodotto saracinesche DN 250 e superiori..... | 6 |
| 7 | Montaggio saracinesche DN 250 e superiori..... | 7 |
| 7.1 | Preparazione..... | 7 |
| 7.2 | Montaggio indicatore di posizione a partire da DN 250..... | 7 |
| 7.3 | Immagini d'esempio di montaggio | 8 |
| 8 | Accessori dell'interruttore di posizione n. 7832 | 9 |
| 8.1 | Descrizione di prodotto - accessori..... | 9 |
| 8.2 | Schema di collegamento interruttori di posizione..... | 9 |
| 9 | Manutenzione..... | 10 |
| 10 | Messa in funzione | 10 |
| 11 | Eliminazione dei guasti | 10 |
| 12 | Riferimenti alle norme e marchi di fabbrica registrati | 11 |

Istruzioni per l'uso

per n. 7830 indicatore di posizione per Hawle saracinesca E2/E3 DN 50 - 400

1 Stoccaggio, manipolazione e trasporto

1.1 Stoccaggio

Lo stoccaggio della rubinetteria/degli accessori prima del montaggio deve avvenire nell'imballaggio originale. Durante il trasporto e lo stoccaggio non esporre la rubinetteria alla diretta radiazione solare (irraggiamento UV) per un tempo prolungato.

1.2 Manipolazione

Sollevarre e manipolare la rubinetteria con mezzi idonei, osservando i limiti di portata massimi consentiti.

1.3 Trasporto

Il trasporto deve avvenire preferibilmente nell'imballaggio originale, prestando attenzione a proteggere le superfici e a evitare danneggiamenti agli elementi di tenuta.

2 Avvertenze di sicurezza

2.1 Avvertenze generali sulla sicurezza

Per la rubinetteria e gli accessori valgono le stesse norme di sicurezza dei sistemi di tubazioni nei quali essi vengono installati.

2.2 Speciali avvertenze di sicurezza per l'utilizzatore

I seguenti presupposti per un utilizzo conforme a destinazione di una rubinetteria non rientrano nella responsabilità del produttore, bensì devono essere soddisfatti dall'utilizzatore:

- L'uso conforme della rubinetteria e degli accessori è unicamente quello descritto nella sezione «Utilizzo».
- Solo personale altamente qualificato è autorizzato al montaggio, al comando e alla manutenzione della rubinetteria.
- Nell'ambito delle presenti istruzioni per l'uso, per altamente qualificate s'intendono quelle persone che, sulla base della loro formazione, competenza ed esperienza professionale, sono in grado di valutare e svolgere correttamente i lavori loro assegnati, sapendo riconoscere e neutralizzare possibili pericoli.

3 Utilizzo

Gli indicatori di posizione possono essere montati in seguito su tutte le saracinesche E3 senza che debba essere acquistata una nuova saracinesca. L'indicatore di posizione per la saracinesca E3 di Hawle trova impiego principalmente nell'impiantistica antincendio e nell'approvvigionamento idrico (comando).

In caso di montaggio non svolto ad opera d'arte degli indicatori di posizione della saracinesca E3 di Hawle, non è possibile escludere il verificarsi di danni a persone e a cose.

Istruzioni per l'uso

per n. 7830 indicatore di posizione per Hawle saracinesca E2/E3 DN 50 - 400

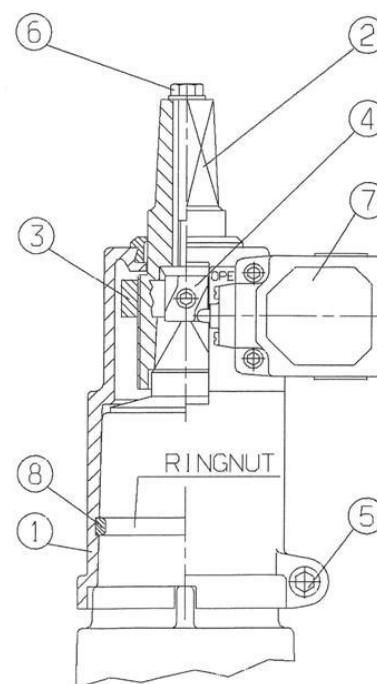
4 Descrizione del prodotto saracinesche DN 50 – DN 200

L'indicatore di posizione n. 7830 di Hawle funge da indicatore di posizione visuale del cuneo all'interno della saracinesca. (aperto – chiuso)

Attraverso il montaggio di fino a due interruttori di posizione n. 7832 vengono creati i rispettivi rilevamenti di posizione elettronici.

L'indicatore di posizione può essere ordinato già montato fisso dalla fabbrica su tutte le saracinesche E3, oppure essere montato successivamente sulle saracinesche E3 già installate. Senza sostituzione della saracinesca.

- N. 1 Indicatore di posizione (corpo)
- N. 2 Adattatore per mandrino
- N. 3 Anello di registro
- N. 4 Elemento di comando
- N. 5 Vite di fissaggio corpo
- N. 6 Vite di fissaggio volantino
- N. 7 Interruttore di posizione (opzione n. 7832)
- N. 8 Anello di tenuta (solo con DN 200)



Istruzioni per l'uso

per n. 7830 indicatore di posizione per Hawle saracinesca E2/E3 DN 50 - 400

5 Montaggio saracinesche DN 50 – DN 200

5.1 Preparazione

Per il montaggio dell'indicatore di posizione non è necessario rilasciare la pressione dalla tubazione o dalla saracinesca. Prima di procedere al montaggio dell'indicatore di posizione, aprire completamente la saracinesca ed estrarre l'adattatore filettato (tranne nel caso della saracinesca DN 200) ruotandolo e tirandolo verso di sé, se presente.

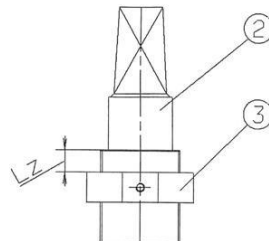
(v. Figura 1)

5.2 Montaggio dell'indicatore di posizione

1. Rimuovere le viti di fissaggio n. 5, smontare l'elemento di comando n. 4 e rimuovere l'adattatore del mandrino n. 2 dal corpo dell'indicatore di posizione n. 1. (v. Figura 2)
 2. Introdurre l'anello di tenuta n. 8 (solo con DN 200) nella scanalatura della parte superiore (v. Figura 3)
 3. Impostare la misura Lz ruotando l'anello di registro n. 3 come da tab1. (v. Figura 4)
 4. Applicare l'adattatore per mandrini sulla parte superiore della saracinesca. (v. Figura 5)
 5. Applicare il corpo dell'indicatore di posizione sulla parte superiore e farlo scattare in posizione. (v. Figura 6)
- Attenzione: pericolo di lesione dovuto a schiacciamento!
6. Inserire le viti di fissaggio nel corpo e stringerle con attenzione.
 7. Montare l'elemento di comando (rispettare la marcatura colorata) sull'adattatore del mandrino. (v. Figura 7)
 8. Fissare il volantino con la vite di fissaggio n. 6 (v. Figura 8)

| DN | Misura Lz |
|-----|-----------|
| 50 | 7.0 mm |
| 80 | 12.0 mm |
| 100 | 4.0 mm |
| 125 | 5.0 mm |
| 150 | 3.0 mm |
| 200 | -1.0 mm |

Tab. 1



5.3 Montaggio dell'indicatore di posizione

Attraverso il montaggio di fino a due interruttori di posizione n. 7832 vengono creati i rispettivi rilevamenti di posizione elettronici.

1. Montare l'interruttore di posizione n. 7 correttamente sulla posizione «aperto», «chiuso» o su entrambe, servendosi delle viti fornite in dotazione. (v. Figura 9)
2. Controllare che l'elemento di comando n. 4 sia posizionato correttamente. (v. Figura 10)
3. Eseguire una marcia di prova. (Chiudere la saracinesca e riaprirla completamente)

Avvertenza: il collegamento elettrico può essere eseguito esclusivamente da un elettricista debitamente formato.

Istruzioni per l'uso

per n. 7830 indicatore di posizione per Hawle saracinesca E2/E3 DN 50 - 400

Attenzione: pericolo dovuto a cortocircuito o a collegamento elettrico errato!
In caso di mancata osservanza possono verificarsi lesioni gravi o addirittura mortali, oltre a danni materiali.

5.4 Immagini d'esempio di montaggio



Figura 1



Figura 2



Figura 3



Figura 4



Figura 5



Figura 6



Figura 7



Figura 8



Figura 9

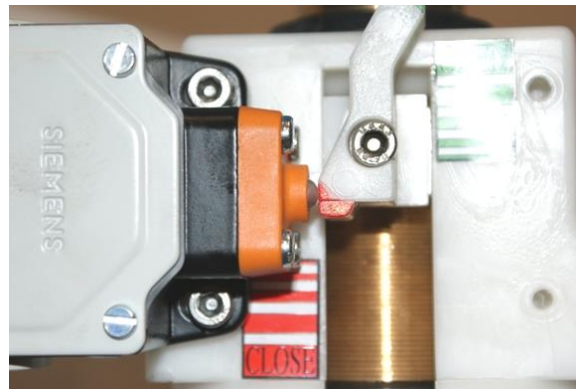


Figura 10

Istruzioni per l'uso

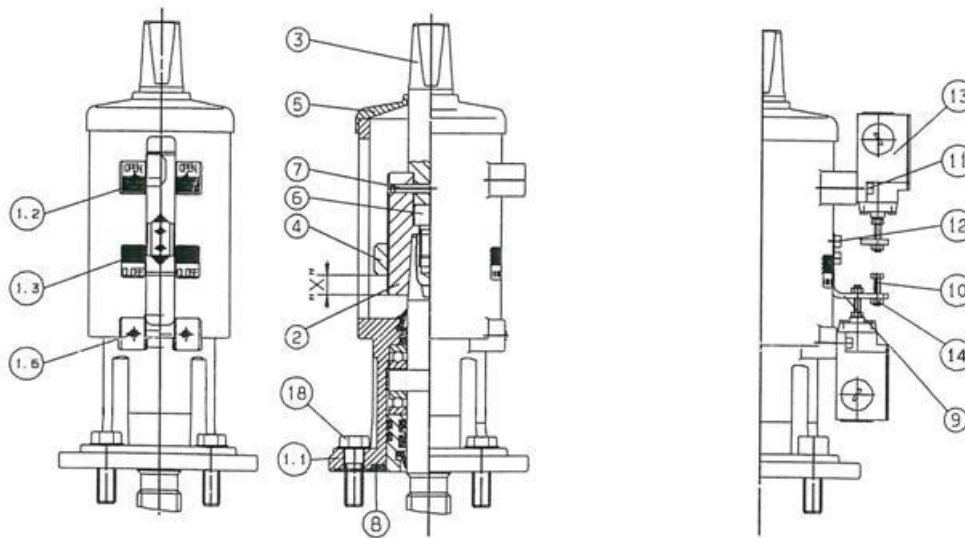
per n. 7830 indicatore di posizione per Hawle saracinesca E2/E3 DN 50 - 400

6 Descrizione del prodotto saracinesche DN 250 e superiori

L'indicatore di posizione n. 7830 di Hawle nella sua versione in ghisa (EN-GIS-400) funge da indicatore di posizione visuale del cuneo all'interno della saracinesca. (aperto – chiuso)

Attraverso il montaggio di fino a due interruttori di posizione n. 7832 vengono creati i rispettivi rilevamenti di posizione elettronici.

L'indicatore di posizione può essere ordinato già montato fisso dalla fabbrica su tutte le saracinesche E3, oppure essere montato successivamente sulle saracinesche E3 già installate.



- | | |
|---|---|
| N. 1.1 Indicatore di posizione (corpo) | N. 8 Guarnizione piatta |
| N. 1.2 Fissaggio per interruttore di posizione (aperto) | N. 9 Leva di comando |
| N. 1.5 Fissaggio per interruttore di posizione (chiuso) | N. 10 Vite di regolazione |
| N. 2 Manicotto filettato | N. 11 Vite a brugola |
| N. 3 Prolunga mandrino | N. 12 Vite a brugola |
| N. 4 Anello di registro (opzionale) | N. 13 Interruttore di posizione n. 7832 |
| N. 5 Calotta di copertura | N. 14 Contro-dado |
| N. 6 Vite a brugola acciaio INOX | N. 18 Vite a testa esagonale M16X40 in |
| N. 7 Spina elastica | |

Istruzioni per l'uso

per n. 7830 indicatore di posizione per Hawle saracinesca E2/E3 DN 50 - 400

7 Montaggio saracinesche DN 250 e superiori

7.1 Preparazione

L'indicatore di posizione può essere montato solo su tubazioni o saracinesche senza pressione (eventualmente dietro consultazione con il gestore dell'impianto). Prima di montare l'indicatore di posizione, chiudere la saracinesca fino a metà giro del mandrino.

7.2 Montaggio indicatore di posizione a partire da DN 250

9. Rimuovere la massa ad iniezione e allentare le viti a brugola dalla calotta. (v. Figura 1)
10. Rimuovere con attenzione la calotta della parte superiore della saracinesca. (v. Figura 2)
Attenzione: può formarsi una depressione!
11. Smontare i cuscinetti esistenti e far scattare in posizione i cuscinetti ruotando il mandrino in senso antiorario sulla parte superiore (v. Figure 3+4, piccolo avvallamento) e posizionare la guarnizione piatta n. 8 fornita in dotazione.
12. Applicare il corpo dell'indicatore di posizione n. 1.1 sulla parte superiore senza movimento giratorio. (v. Figura 5)
Attenzione: Eliminare la sovrappressione premendo ripetutamente!
13. stringere le viti a testa esagonale n. 18 fornite in dotazione incluse le rondelle di appoggio in acciaio INOX in sequenza incrociata, utilizzando una chiave dinamometrica e con una coppia max. di 80 Nm.
14. Chiudere la saracinesca E2/3 fino a mezzo giro del mandrino. (ripetere il controllo!!)
15. Impostare la misura X dell'anello di registro n. 4 sul manicotto filettato n. 2 (v. Figura 6) come da tab1. (rispettare la marcatura colorata)
16. Applicare il manicotto filettato n. 4 nella posizione corretta all'interno del corpo e fissarlo con la vite a brugola n. 6. (v. Figura 7)
17. Utilizzare la prolunga mandrino n.7 nella sua posizione corretta. (Figura 8) e inchiavettarla con il manicotto filettato come da Figura 9.
18. Montare la leva di comando n. 9 e l'interruttore di posizione n. 13.
(varianti possibili: aperto, chiuso o in entrambe le posizioni)
19. Regolare con precisione la vite di regolazione n. 10 e fissarla con il contro-dado n. 14. (v. Figura 10)
20. Eseguire una marcia di prova (chiudere la saracinesca E2/3 e riaprirla completamente), se necessario regolarla.
21. Montare la calotta di copertura n. 5 e il volantino. (v. Figure 11 + 12)

Tabella misura X per E2

| DN | Misura X |
|-----|----------|
| 250 | 30 mm |
| 300 | 20 mm |
| 350 | 18 mm |
| 400 | 0 mm |

Tab. 1

Tabella misura X per E3

| DN | Misura X |
|-----|----------|
| 250 | 18 mm |
| 300 | 13.5 mm |
| 350 | 9.5 mm |
| 400 | 5 mm |

Avvertenza:

in seguito al montaggio del manicotto filettato (v. punto 8) è possibile ristabilire la pressione all'interno della tubazione.

Istruzioni per l'uso

per n. 7830 indicatore di posizione per Hawle saracinesca E2/E3 DN 50 - 400

7.3 Immagini d'esempio di montaggio



Figura 1



Figura 2



Figura 3



Figura 4



Figura 5



Figura 6



Figura 7



Figura 8



Figura 9



Figura 10



Figura 11



Figura 12

Avvertenza: il collegamento elettrico può essere eseguito esclusivamente da un elettricista debitamente formato!

Attenzione: pericolo dovuto a cortocircuito o a collegamento elettrico errato!
In caso di mancata osservanza possono verificarsi lesioni gravi o addirittura mortali, oltre a danni materiali.

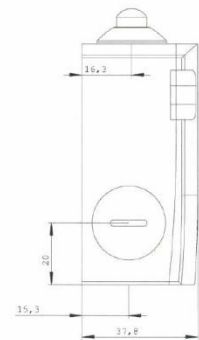
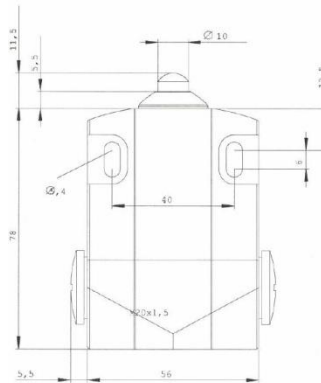
Istruzioni per l'uso

per n. 7830 indicatore di posizione per Hawle saracinesca E2/E3 DN 50 - 400

8 Accessori dell'interruttore di posizione n. 7832

8.1 Descrizione di prodotto - accessori

L'interruttore di posizione n. 7832 serve alla consultazione elettronica della posizione della saracinesca (se è aperta o chiusa).



Corrente di esercizio:

24V – 230 V AC / DC

Corpo:

Metallo

Tipo di protezione:

IP 67

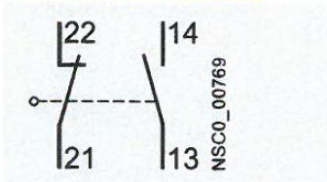
Temperatura di esercizio:

- 25.0 ... + 85.0 °C

Avvertenza: Isolare correttamente i passacavi per evitare una riduzione del tipo di protezione IP 67.
Avvitare i passacavi non necessari con un cappuccio cieco.

8.2 Schema di collegamento interruttori di posizione

Schleichschaltglieder
1 S + 1 Ö
3SE5 ...-B..., -R...



Istruzioni per l'uso

per n. 7830 indicatore di posizione per Hawle saracinesca E2/E3 DN 50 - 400

9 Manutenzione

L'indicatore di posizione non richiede manutenzione. Singoli componenti quali le saracinesche devono pertanto essere controllati e sottoposti a manutenzione in conformità alle disposizioni SSIGA.

10 Messa in funzione

Dopo il montaggio va eseguito obbligatoriamente un test del funzionamento.

11 Eliminazione dei guasti

| Guasto | Causa / Misura |
|---|---|
| Rivestimento danneggiato | <ul style="list-style-type: none"> Riparare il danno con il set riparazioni a 2 componenti Hawle per rivestimenti EWS (num. ordine 5293). |
| Non è possibile (o solo applicando molta forza) montare l'indicatore di posizione (corpo) | <ul style="list-style-type: none"> Si è rimosso l'adattatore filettato dalla parte superiore della saracinesca? Le viti di fissaggio n. 5 non sono allentate / rimosse? Si è utilizzata la guarnizione piatta n. 8 fornita in dotazione? Si è eliminata la sovrappressione nel corpo premendo ripetutamente senza movimento rotatorio? |
| L'indicazione visuale non coincide con la posizione della saracinesca | <ul style="list-style-type: none"> Anello di registro n. 3 (misura Lz) impostato correttamente? (v. tab 1) Anello di registro n. 4 (misura x) impostato correttamente? (v. tab 1) Il manicotto filettato n. 2 (marcatura colorata) si è inserito ritorto? La saracinesca non è stata aperta (o solo in parte) prima del montaggio? (v. punto 5.1 / 7.1 Preparazione al montaggio) |
| Nessun segnale elettrico | <ul style="list-style-type: none"> Interruttore di posizione n. 7 / 13 collegato o regolato correttamente? Elemento di comando n. 4 / 9 posizionato correttamente? Nessuna tensione elettrica? |
| Indicatore di posizione non montabile | <ul style="list-style-type: none"> Per il tipo E2 altezza lanterna 270 mm (DN 250 – 400) E3 altezza lanterna 245 mm (DN 250– 400) esistono numeri articolo separati A partire da saracinesche DN 250 E2 va solo su E2 / E3 va solo su E3 |

Istruzioni per l'uso

per n. 7830 indicatore di posizione per Hawle saracinesca E2/E3 DN 50 - 400

12 Riferimenti alle norme e marchi di fabbrica registrati

- Apparecchi di commutazione industriale di bassa tensione EN 50013
- EN-GIS-400 (GGG 40)

Hawle Armaturen AG

Hawlestrasse 1
CH-8370 Sirmach

Telefono: +41 (0)71 969 44 22

E-mail: info@hawle.ch

Home page: www.hawle.ch