

Table des matières

1	Entreposage, manutention et transport	2
1.1	Entreposage.....	2
1.2	Manutention	2
1.3	Transport.....	2
2	Consignes de sécurité.....	2
2.1	Consignes de sécurité d'ordre général	2
2.2	Consignes de sécurité spécifiques pour l'utilisateur.....	2
3	Utilisation.....	2
4	Description de produit / Pièces de rechange Synoflex	3
4.1	Préparation Synoflex.....	4
4.2	Déroulement du montage Synoflex	4
4.3	Démontage d'un raccordement SYNOFLEX.....	5
5	Description de produit brides.....	6
6	Montage brides	6
6.1	Préparation brides.....	6
6.2	Montage des robinetteries et pièces de forme	7
6.3	Démontage brides.....	8
6.4	Couple de serrage du raccord à bride avec joint GST	8
6.5	Tableau des dimensions de brides	10
7	Entretien.....	10
8	Mise en service et essai de pression	11
9	Élimination de dysfonctionnements.....	11
10	Remarques relatives aux normes.....	12

1 Entreposage, manutention et transport

1.1 Entreposage

L'entreposage des robinetteries avant leur montage doit s'effectuer dans l'emballage d'origine. Lors du transport et de l'entreposage, les robinetteries ne doivent pas être exposées à la lumière du soleil (rayonnement UV) pour une durée prolongée.

1.2 Manutention

Utiliser des moyens appropriés pour le levage et la manutention des robinetteries, en observant les limites de la portance maximale admissibles.

1.3 Transport

Le transport devra de préférence s'effectuer sur des palettes, tout en observant la protection contre les endommagements des surfaces traitées et des éléments d'étanchéité. En soulevant des robinetteries de grande dimension, le levage et la fixation doivent s'effectuer au moyen de sangles et/ou de cordes appropriées (supports, crochets, attaches), de même que la répartition du poids au cours du levage de la robinetterie afin d'empêcher la chute ou le glissement lors du processus de levage et de manutention.

2 Consignes de sécurité

2.1 Consignes de sécurité d'ordre général

Les directives de sécurité étant en vigueur pour les canalisations comptent également pour les robinetteries.

2.2 Consignes de sécurité spécifiques pour l'utilisateur

Les conditions suivantes pour l'utilisation prévue d'une robinetterie ne sont pas de la responsabilité du fabricant, mais doivent être assurées par l'utilisateur:

- Les robinetteries ne doivent être utilisées que conformément à leur destination de la manière décrite dans la section «Utilisation».
- Seul le personnel qualifié est autorisé à monter, utiliser et entretenir la vanne.
- Qualifiées selon les termes du présent manuel sont les personnes qui, en raison de leur formation, expertise et expérience, sont en mesure d'évaluer correctement les travaux assignés, qui les exécutent correctement et qui identifient les dangers possibles et les éliminent.

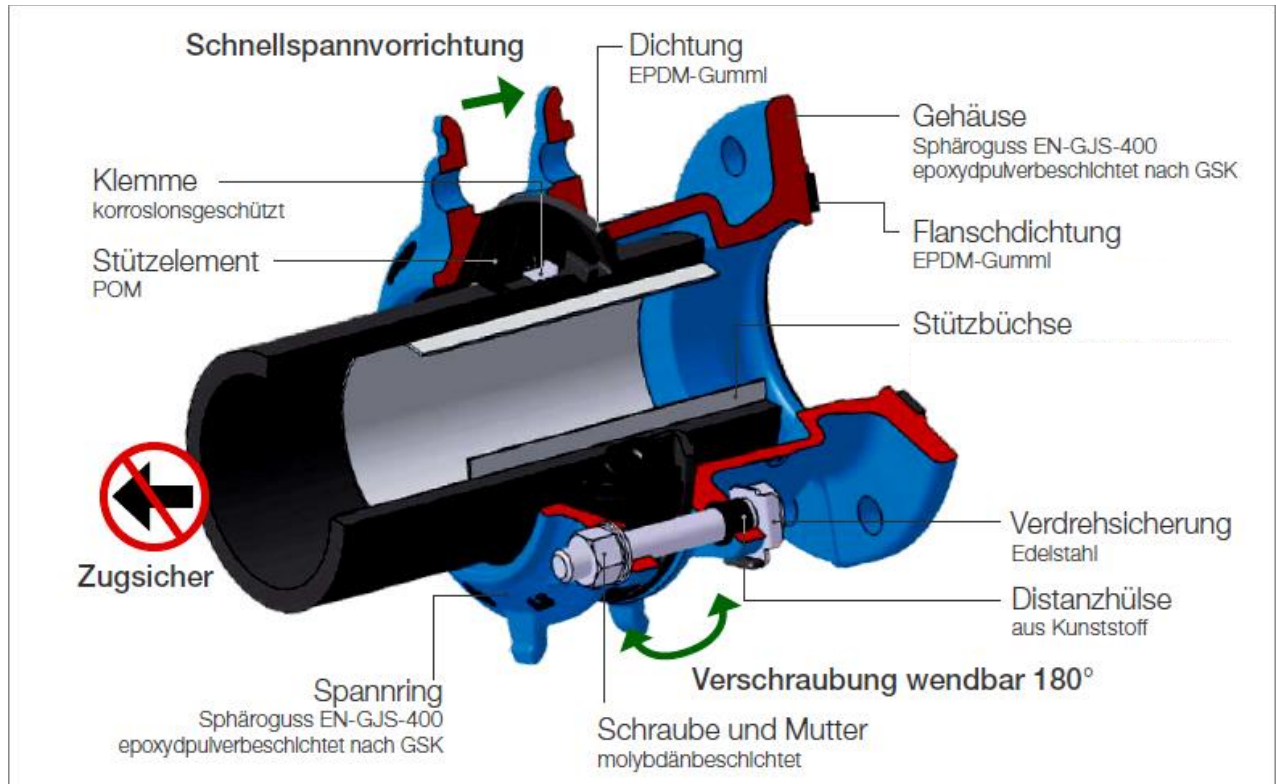
3 Utilisation

Le programme SYNOFLEX et de brides de Hawle trouve son utilité dans l'approvisionnement en eau potable et dans l'évacuation des eaux usées avec une pression de service de maximum 16 bar et une température de max. 40°C.

En cas de montage non adéquat des produits SYNOFLEX et de brides, ni des dommages matériels ni des blessures de personnes ne peuvent être exclus.

4 Description de produit / Pièces de rechange Synoflex

Le raccord multidomaine Synoflex assure une liaison simple et sécurisée des tubes en fonte, fibrociment, PE, PVC et en acier. Détermination de l'angle jusqu'à max. 8 degrés, les vis réversibles et la bague d'étanchéité breveté SYONFLEX permettent un montage facile, même dans des tranchées étroites. Les éléments de blocage en traction garantissent une protection efficace de verrouillage pour tous les types de tubes, sauf pour les tubes en fibrociment. Les éléments de verrouillage ne doivent pas être retirés lors d'un raccordement avec de tubes fibrociments.



- Les robinetteries SYNOFLEX sont approuvées SVGW et testés selon la norme DIN EN 14525.
- Diamètre nominal DN 40 à DN 400
- Joint / blocage en traction n° 7225900.....
- Vis rondelle et écrou en kit avec anti-rotation et douille de distance n° 7225901.....
- Blocage anti-rotation simple n° 7225902.....
- Capuchon de protection pour protection anti-torsion simple n° 72259021.....
- Douille de distance simple n° 7225903.....
- Vis simple n° 722591/2.....
- Écrou simple n° 7225908.....
- Rondelle simple n° 7225909.....
- Bague de serrage n° 7225905.....

Remarque: Pour les tubes PE jusqu'à d 225 mm de longueur, les douilles de renfort sont nécessaires.

Pour les tubes en PE plus grands à partir de d 250 mm, les douilles de renfort ne sont pas nécessaires.

Douille de renfort Hawle no 4535 série 5 / SDR11

Douille de renfort Hawle no 4538 série 8 / SDR17



Montage d'un raccordement SYNOFLEX

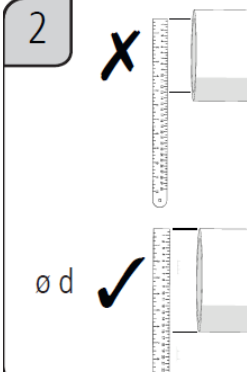
4.1 Préparation Synoflex

Les tubes, robinetteries et pièces de forme sont à soumettre à un contrôle visuel avant le montage. En ce faisant, il faut veiller à l'état parfait du revêtement et à la propreté, nettoyer si nécessaire. Les embouts lisses des tubes ne doivent pas présenter de rainures longitudinales.

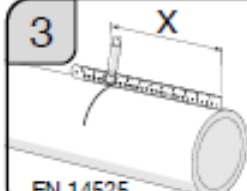
4.2 Déroulement du montage Synoflex

1. Nettoyer les embouts des tubes avec une méthode et des agents de nettoyage adaptés au tube.

Contrôle du diamètre externe du tube et de la plage de serrage du manchon SYNOFLEX

2		DN [mm]	40	50	65	80	100	125	150	200	225	250	300	350	400
		ø d [mm]	46 - 58	56-71	71-88	85-105	104-132	131-160	155-192	198-230	230-260	265-310	313-356	352 - 396	398 - 442
		Temp. [°C]	0 – 40 °C												
		[bar]	10 – 16 bar												10 bar

Profondeur d'emboîtement selon tableau à marquer sur le tube

3		X	MIN. [mm]	81	84	85	86	119	161	126	143	149	155	161	171	181
			MAX. [mm]	86	91	97	103	136	143	143	161	161	167	180	190	200

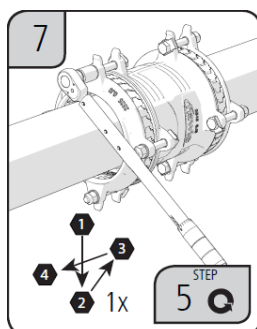
EN 14525

4. Emboîter la robinetterie SYNOFLEX sur le tube et serrer les vis en croisé légèrement et uniformément.

	Vis	M12	M12	M12	M12	M16	M16	M16	M16	M20	M20	M20	M20	M20
	[mm]	19	19	19	19	24	24	24	24	30	30	30	30	30
	fonte/acier [Nm]	50	70	70	70	90	110	110	110	130	130	130	140	140
	PE/PVC/AZ [Nm]	40	60	60	60	70	90	80	80	110	110	110	120	120

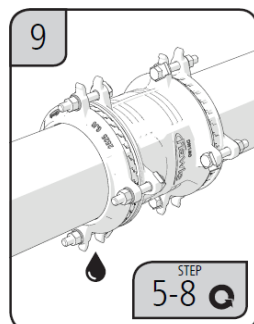
Montage du côté opposé de la même façon et serrer toutes les vis en croisé selon le tableau.

6. Après un temps d'attente d'env. 30 minutes



Serrer à nouveau toutes les vis en croisé selon le tableau 5.

8. Faire un essai de pression



En cas de manchon non étanche, revenir au pt. 5.

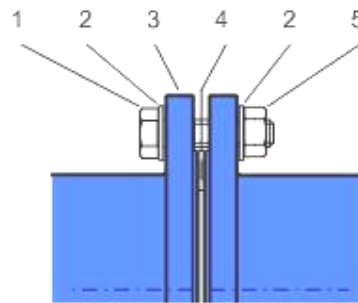
4.3 Démontage d'un raccordement SYNOFLEX

Le démontage du raccordement SYNOFLEX a lieu dans l'ordre inverse.

5 Description de produit brides

Le programme des brides Hawle a été conçu pour les robinetteries, pièces de forme et les tubes avec des dimensions de la bride de raccordement selon SN EN 1092, pour une utilisation dans la construction d'installations et la construction des lignes souterraines. En présence d'espaces limités dans les réservoirs, les puits de vannes et les installations de traitement d'eau, etc., le programme de brides Hawle offre un certain nombre de solutions exclusives:

- Module / système par blocs.
- Raccord à résistance longitudinale entre les pièces de forme et les vannes.
- Un système pour tous les types courants de tubes (fonte, acier, Eternit, PE)
- Diamètre nominal DN 20 à DN 600
- Confection Spéciale en acier soudé avec revêtement en poudre



- | | |
|--------------------------|---------|
| 1. Vis à 6 pans Vis INOX | n° 0006 |
| 2. Rondelle INOX | n° 0008 |
| 3. Bride | |
| 4. Joint GST | n° 8200 |
| 5. Écrou INOX | n° 0007 |

6 Montage brides

6.1 Préparation brides

- Les robinetteries et pièces de forme sont à soumettre à un contrôle visuel avant le montage. En ce faisant, il faut veiller à l'état parfait du revêtement et à la propreté des surfaces d'étanchéité!
- Voir la figure 1 pour les outils et auxiliaires nécessaires.
- Matériel de raccordement: vérifier l'exhaustivité des vis, doubles rondelles, écrous!
- Tous les éléments de transmission de puissance du raccordement à bride (vis/écrous selon la figure 2) doivent être enduits d'un lubrifiant approuvé comme la graisse Klüber VR69-252.



Figure 1

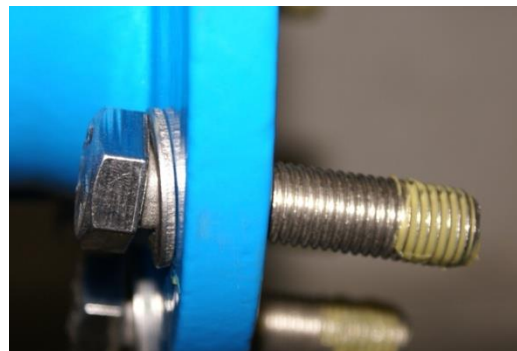


Figure 2

6.2 Montage des robinetteries et pièces de forme

1. Fixer légèrement la contre-bride en bas avec quatre vis à six pans (voir indication)
2. Positionnement de centrage du joint GST n° 8200 selon fig. 4 entre les brides.
3. Poser les vis restantes et les serrer manuellement.
4. Première passe: - serrer toutes les vis en croix avec une clé dynamométrique selon la figure 5. (Serrage env. 30% du couple max. selon le tableau 1)
5. Seconde passe : - serrer toutes les vis en croix avec une clé dynamométrique. (Serrage env. 60% du couple max.)
6. Troisième passe: - serrer toutes les vis en croix avec une clé dynamométrique et un couple max. (Voir la figure 6)
7. Quatrième passe: - contrôler toutes les vis avec une clé dynamométrique dans le sens des aiguilles d'une montre.

Attention: en présence de diamètres plus grands, d'autres passes peuvent s'avérer nécessaires!



Figure 3



Figure 4

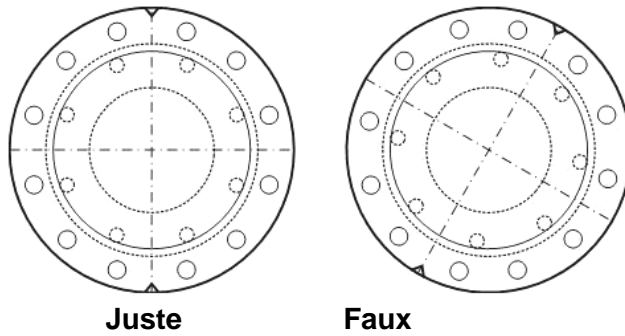


Figure 5

Figure 6



Remarque: Afin d'éviter des erreurs lors du montage des réductions à bride Hawle n° 8550, les brides disposent d'encoches de marquage. (Voir fig. 3)
Les marquages doivent se trouver en position verticale.



6.3 Démontage brides

Le démontage d'un raccordement à bride est auto-explicatif.

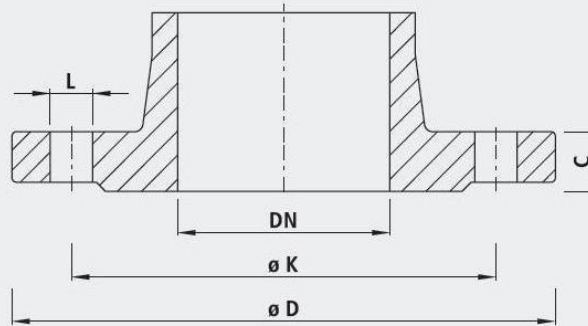
6.4 Couple de serrage du raccord à bride avec joint GST

Principes: Vis en INOX V2A avec une classe de résistance d'au moins 70

Flanschgröße	Druck	Dichtung	Schrauben	Vorspannkraft	Anzugsdrehmoment
DN	PN [bar]	D [mm] / ø d [mm]	Anzahl x Dimension	max. pro Schraube [kN]	max. pro Schraube [Nm]
25	10–40	71/34 x 4	4 x M12	11.4	15
32	10–40	82/43 x 4	4 x M16	14.3	30
40	10–40	92/49 x 4	4 x M16	17.8	35
50	10–40	107/61 x 4	4 x M16	22.7	45
65	10–16	127/77 x 4	4 x M16	30.0	60
65	25–40	127/77 x 4	8 x M16	15.0	30
80	10–40	142/89 x 4	8 x M16	18.0	35
100	6	152/115 x 5	4 x M16	29.1	55
100	10–16	162/115 x 5	8 x M16	19.2	40
100	25–40	168/115 x 5	8 x M20	22.1	55
125	6	182/141 x 5	8 x M16	19.5	40
125	10–16	192/141 x 5	8 x M16	25.0	50
125	25–40	194/141 x 5	8 x M24	26.1	75
150	6	207/169 x 5	8 x M16	21.0	40
150	10–16	218/169 x 5	8 x M20	27.9	70
150	25–40	224/169 x 5	8 x M24	31.8	95
200	10	273/220 x 6	8 x M20	38.5	95
200	16	273/220 x 6	12 x M20	25.6	65
200	25	284/220 x 6	12 x M24	31.7	95
200	40	290/220 x 6	12 x M27	35.0	115
250	10	328/273 x 6	12 x M20	32.4	80
250	16	329/273 x 6	12 x M24	33.1	95
250	25	340/273 x 6	12 x M27	40.3	130
250	40	352/273 x 6	12 x M30	48.4	175
300	6	373/324 x 6	12 x M20	33.5	80
300	10	378/324 x 6	12 x M20	37.2	90
300	16	384/324 x 6	12 x M24	41.7	120
300	25	400/324 x 6	16 x M27	40.5	130
300	40	417/324 x 6	16 x M30	50.7	185
350	6	423/368 x 7	12 x M20	42.7	100
350	10	438/368 x 7	16 x M20	41.5	100
350	16	445/368 x 7	16 x M24	46.1	135
350	25	458/368 x 7	16 x M30	54.7	200
350	40	475/368 x 7	16 x M33	66.4	265
400	6	473/420 x 7	16 x M20	34.8	85
400	10	489/407 x 7	16 x M24	54.1	160
400	16	495/407 x 7	16 x M27	58.4	190
400	25	514/407 x 7	16 x M33	72.5	290
400	40	546/407 x 7	16 x M36	97.5	420
450	10	540/470 x 7	20 x M24	41.6	120
500	6	575/520 x 7	20 x M20	35.5	85
500	10	595/520 x 7	20 x M24	49.2	145
500	16	618/520 x 7	20 x M30	65.7	240
500	25	625/520 x 7	20 x M33	70.8	280
500	40	628/508 x 7	20 x M39	80.3	380
600	10	695/620 x 7	20 x M27	58.1	190
600	16	735/620 x 7	20 x M33	91.7	365

Tableau 1

6.5 Tableau des dimensions de brides



		32 1¼"	40 1½"	50 2"	65 2½"	80 3"	100 4"	125 5"	150 6"	200 8"	250 10"	300 12"	350 14"	400 16"	450 18"	500 20"	600 24"	
PN 6	D	120	130	140	160	190	210	240	265	320	375	440	490	540	595	645	755	
	K	90	100	110	130	150	170	200	225	280	335	395	445	495	550	600	705	
	n	4	4	4	4	4	4	8	8	8	12	12	12	16	16	20	20	
	L	14	14	14	14	18	18	18	18	18	18	18	22	22	22	22	22	26
	C	16	16	16	16	18	18	20	20	22	24	24	26	28	28	30	30	
PN 10	D	140	150	165	185	200	220	250	285	340	395	445	505	565	615	670	780	
	K	100	110	125	145	160	180	210	240	295	350	400	460	515	565	620	725	
	n	4	4	4	4	8	8	8	8	12	12	12	16	16	20	20	20	
	L	18	18	18	18	18	18	18	18	22	22	22	22	26	26	26	30	
	C	18	19	19	19	19	19	19	19	20	22	24.5	24.5	24.5	25.5	26.5	30	
PN 16	D	140	150	165	185	200	220	250	285	360	405	460	520	580	640	715	840	
	K	100	110	125	145	160	180	210	240	295	355	410	470	525	585	650	770	
	n	4	4	4	4	8	8	8	12	12	12	16	16	20	20	20	20	
	L	18	18	18	18	18	18	18	22	22	26	26	26	30	30	33	36	
	C	18	19	19	19	19	19	19	19	20	22	24.5	26.5	28	30	31.5	36	
PN 25	D	140	150	165	185	200	235	270	300	360	425	485	555	620	670	730	845	
	K	100	110	125	145	160	190	220	250	310	370	430	490	550	600	660	770	
	n	4	4	4	8	8	8	8	12	12	16	16	16	20	20	20	20	
	L	18	18	18	18	18	22	26	26	26	30	30	33	36	36	36	39	
	C	18	19	19	19	19	19	19	20	22	24.5	27.5	30	32	34.5	36.5	42	
PN 40	D	140	150	165	185	200	235	270	300	375	450	515	580	660	685	755	890	
	K	100	110	125	145	160	190	220	250	320	385	450	510	585	610	670	795	
	n	4	4	4	8	8	8	8	12	12	16	16	16	20	20	20	20	
	L	18	18	18	18	18	22	26	26	30	33	33	36	39	39	42	48	
	C	-	19	19	19	19	19	23.5	26	30	35.5	39.5	44	48	49	52	58	

n = Anzahl Löcher/nombre de trous/numero di fori

Anschlussmasse gemäss DIN EN 1092-2

- für Flanschentypen GG 05; 21 (PN 6)

- für Flanschentypen DG 05; 11; 12; 14 und 21 (PN 10 – PN 40)

7 Entretien

Le programme SYNOFLEX et de brides à vis de Hawle ne nécessite pas de maintenance.

8 Mise en service et essai de pression

Il faut effectuer un essai de pression conforme aux règles et prescriptions en vigueur après la pose.

Remarque: En cas de phases de construction prolongées, il faut tenir compte de la dilatation longitudinale en raison de la variation de température (rayonnement solaire).

9 Élimination de dysfonctionnements

Dysfonctionnement	Cause / mesure à prendre
Revêtement endommagé	<ul style="list-style-type: none"> • Réparer le dommage avec le kit de réparation à 2 composants de Hawle pour revêtements EWS (n° de cde 5293).
Impossible de monter le raccord de tube	<ul style="list-style-type: none"> • Plage de serrage du manchon trop grande ou trop petite? • Vérifier la circularité du tube, utiliser éventuellement des colliers ronds ou des douilles de renfort! • Quantité différente de perçages de bride? • Perçage de la bride non conforme à la norme DIN EN 1092? • Dimensions différentes? (DN, PN, cercle de perçage) • Vis trop grandes?
Raccordement non étanche	<ul style="list-style-type: none"> • La profondeur d'emboîtement se situe-t-elle en-dessous du minimum préconisé? • Angle à partir du tube vers le manchon trop grand? • Joint endommagé / encrassé / déplacé? • Rainures dans le tube? • Le serrage des vis ne s'est pas effectué selon le tableau des couples! • Diamètre extérieur du tube trop petit? • Élément d'étanchéité mal inséré dans le manchon? • Utilisation du joint correct?
Le raccordement ne présente pas de résistance aux efforts longitudinaux	<ul style="list-style-type: none"> • L'embout du tube n'a-t-il pas été nettoyé? • Le serrage des vis ne s'est pas effectué selon le tableau des couples! • Vérifier le diamètre externe du tube et la plage de serrage du manchon!
Vanne/pièce de forme tordue	<ul style="list-style-type: none"> • L'encoche de marquage est-elle située en haut? (Pour la bride réduite n° 8550) • Contrôler l'alignement axial (décalage des perçages)?

10 Remarques relatives aux normes

- Brides selon DIN EN 1092-2
- Guide ESA des raccords étanches sécurisés à des brides
- EN 1514-1 Joint d'étanchéité
- EPDM
- W270
- KTW

Hawle Armaturen AG

Hawlestrasse 1
CH-8370 Sirnach

Téléphone: +41 (0)71 969 44 22

E-mail: info@hawle.ch

Site Internet: www.hawle.ch