

## VALVOLE DI REGOLAZIONE HAWIDO

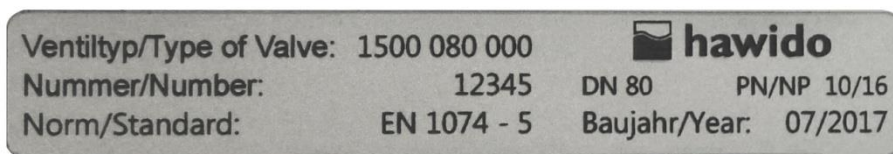
Istruzioni per

**Valvola di mantenimento della pressione con comando  
a galleggiante  
Tipo 1406**

**DN40 - DN200**



Esempio targhetta



Dopo la messa in funzione registrate i seguenti dati e avvaletevi di queste indicazioni supplementari sui rapporti di pressione e portata del tipo di valvola nel caso che dobbiate consultare o porre domande al produttore o a fornitori:

Numero di serie: ..... DN: ..... PN: .....

Anno di costruzione: .....

# INDICE

<b>A. FUNZIONE</b>	<b>2</b>
1. FUNZIONAMENTO	2
2. INDICAZIONI DI SICUREZZA GENERALI	2
3. RACCOMANDAZIONE PER IL MONTAGGIO	3
4. MONTAGGIO DELLA VALVOLA DI COMANDO CON GALLEGGIANTE	3
<b>B. MESSA IN FUNZIONE</b>	<b>6</b>
1. SCHEMA FUNZIONALE (1406)	6
2. PREPARAZIONE	6
3. SFIATO	7
4. MESSA A PUNTO DEL MANTENIMENTO PRESSIONE	7
5. REGOLAZIONE DELLA VELOCITÀ DI REAZIONE	8
6. REGOLAZIONE DEL GALLEGGIANTE	8
7. PROVA DI TENUTA	9
<b>C. COSA FARE IN CASO DI ANOMALIE?</b>	<b>10</b>
<b>D. MESSA FUORI SERVIZIO E MANUTENZIONE</b>	<b>11</b>
1. MESSA FUORI SERVIZIO	11
2. MANUTENZIONE E ASSISTENZA	11
2.1 INFORMAZIONI GENERALI	11
2.2 PROVE DI FUNZIONAMENTO ANNUALI	11
2.3 MANUTENZIONE OGNI 4 - 5 ANNI	12
3. SET DI RIPARAZIONE E PARTI DI RICAMBIO	14
3.1 VALVOLA DI BASE DN 40 - DN 200 (DISEGNO):	15
3.2 VALVOLA DI BASE (ELENCO PEZZI)	16
3.3 VALVOLA DI COMANDO A PRESSIONE DIFFERENZIALE INOX (DISEGNO)	18
3.4 VALVOLA DI COMANDO A PRESSIONE DIFFERENZIALE INOX (ELENCO PEZZI)	19
3.5 VALVOLA DI COMANDO PER IL CONTROLLO DEL LIVELLO APERTURA/CHIUSURA NAZ (DISEGNO)	20
3.6 VALVOLA DI COMANDO PER IL CONTROLLO DEL LIVELLO APERTURA/CHIUSURA NAZ (ELENCO PEZZI)	21
3.7 PEZZI SINGOLI E ACCESSORI DELLA TUBAZIONE DI COMANDO	22
3.8 INDICATORE DI POSIZIONE OTTICO (DISEGNO)	27
3.9 INDICATORE DI POSIZIONE OTTICO (ELENCO PEZZI)	28
<b>E. APPENDICE</b>	<b>29</b>
1. VALORI DI COPPIA	29
<b>F. HAWLE IN EUROPA</b>	<b>30</b>

## A. Funzione

### 1. Funzionamento

La valvola di mantenimento della pressione con comando a galleggiante apre quando il livello dell'acqua è basso considerando la pressione di mantenimento regolata. L'operazione di chiusura è lenta per evitare colpi d'ariete. Una portata oscillante non ha alcuna influenza sulla pressione di mantenimento regolata dalla valvola di comando. La sovrappressione o la pressione di mantenimento è regolabile in un intervallo compreso tra 1.5 e 12 bar (standard). La valvola chiude al raggiungimento del livello dell'acqua nel serbatoio.

#### **Caratteristiche tecniche:**

Medium:	Acqua potabile
Stadi di pressione:	PN10 (da DN200 standard) PN16 (a DN150 standard) PN25
Flangie:	Quote di accoppiamento secondo DIN EN 1092 – 2
Manometro	EN 837-1, accuratezza 1.0
Materiale valvola principale:	EN-GJS-400-15
Variazione della temperatura:	2 – 40°C

### 2. Indicazioni di sicurezza generali

Prima della messa in funzione è necessario leggere accuratamente e capire le presenti istruzioni. In caso di installazione, messa in funzione, comando e manutenzione inappropriati, possono verificarsi danni a persone e cose.

La valvola di regolazione Hawle (HAWIDO) è progettata per l'impiego nell'ambito dell'approvvigionamento di acqua potabile ed industriale.

Altri campi d'impiego solo dopo aver consultato il produttore.

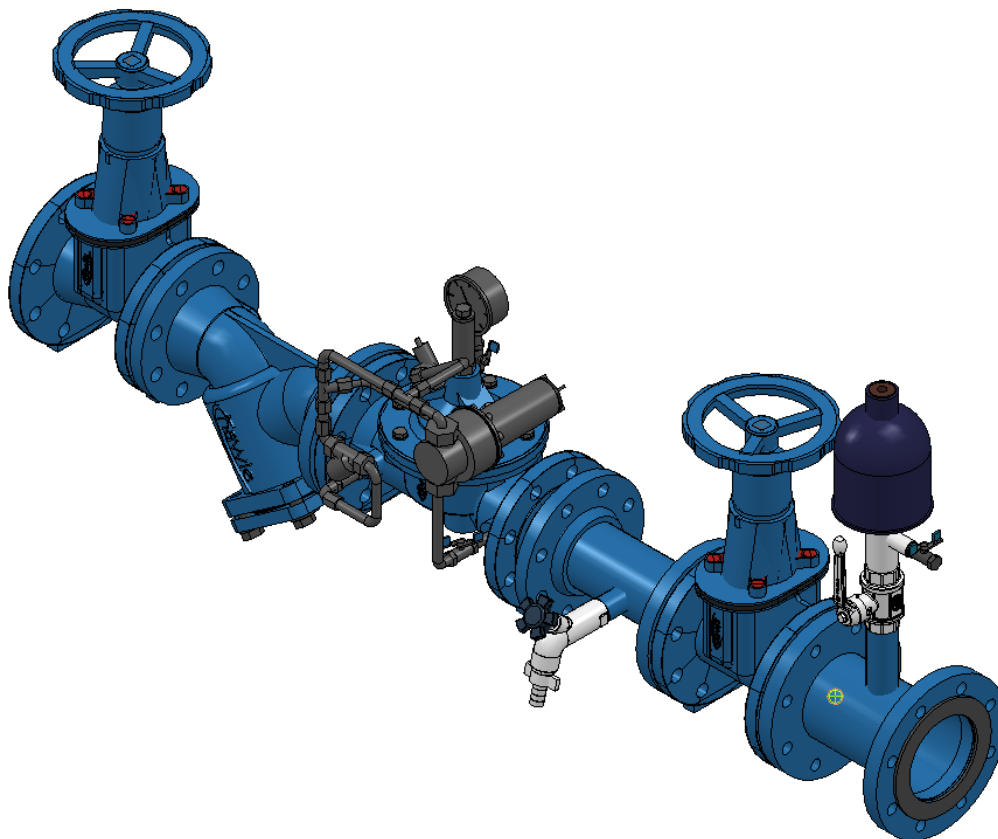
Regolamenti tecnici (ad es. SSIGA, ÖVGW, DVGW ...), disposizioni (ad es. VDE, VDI ...), leggi e norme saranno presupposti come noti e devono essere osservati ed applicati.

I lavori agli impianti elettrici (ad es. l'installazione degli interruttori di posizione magnetici, valvole elettromagnetiche ecc.) possono essere effettuati solo da personale autorizzato.

In linea di massima il progettista, la ditta costruttrice o il gestore è responsabile della collocazione, della posizione di montaggio, dell'installazione e della messa in funzione della rubinetteria nella tubazione. Errori di progettazione o di installazione possono compromettere il sicuro funzionamento della valvola di regolazione e costituire un considerevole potenziale di pericolo. In caso di dubbio dobbiamo essere consultati.

### 3. Raccomandazione per il montaggio

Prima di montare il rubinetto, sturare accuratamente con aria compressa e spurgare le tubazioni, in modo che nessun corpo estraneo, come pezzi di legno, pietre ecc, possa infilarsi nella valvola di regolazione.



La valvola HAWIDO deve essere installata orizzontalmente (altri tipi di montaggio su richiesta) con il coperchio rivolto verso l'alto. Consigliamo di montare una saracinesca di chiusura ed un filtro a monte della valvola ed una saracinesca di chiusura a valle.

Se la HAWIDO 1400 viene impiegata come valvola di comando per lo scarico della pressione, è possibile rinunciare alla saracinesca di chiusura a valle.

Prima della messa in funzione è necessario verificare che nessun corpo estraneo grosso possa infilarsi nella HAWIDO.

Per altri tipi di installazione si prega di chiedere la nostra consulenza.

### 4. Montaggio della valvola di comando con galleggiante

Il montaggio della valvola di comando ha luogo sulla base del massimo livello dell'acqua possibile o richiesto nel serbatoio.

#### Informazioni generali:

- Minima differenza possibile tra il livello dell'acqua massimo e minimo: circa 60 mm
- Massima differenza possibile tra il livello dell'acqua massimo e minimo: circa 900 mm

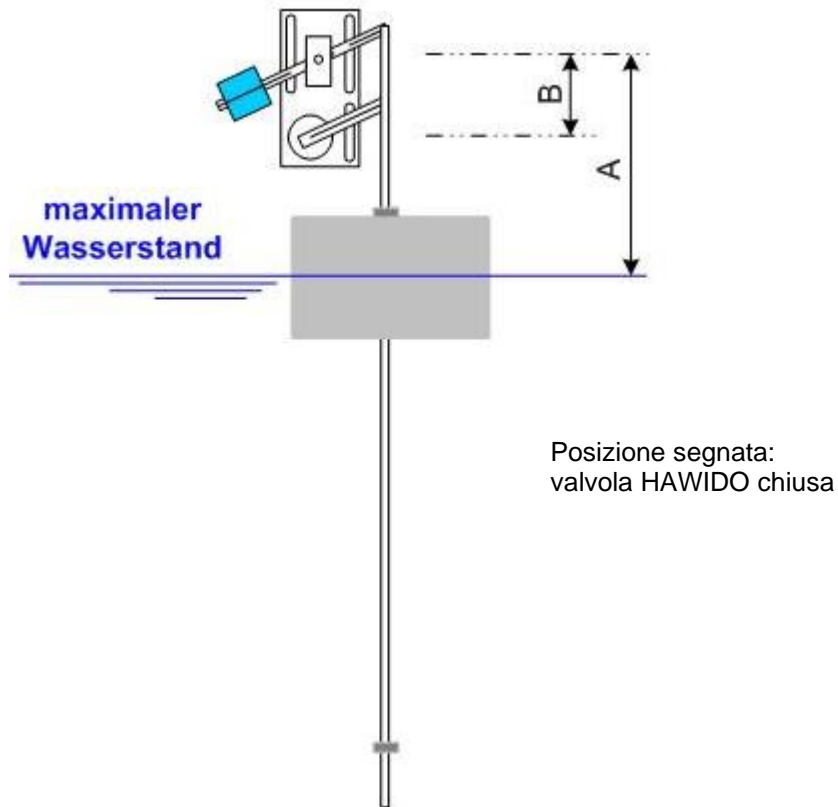
Questi due valori massimi (anche valori intermedi) sono regolabili rispettivamente con gli anelli di registro sull'asta di guida. Lunghezze speciali sono disponibili su richiesta.

**Preimpostazione:**

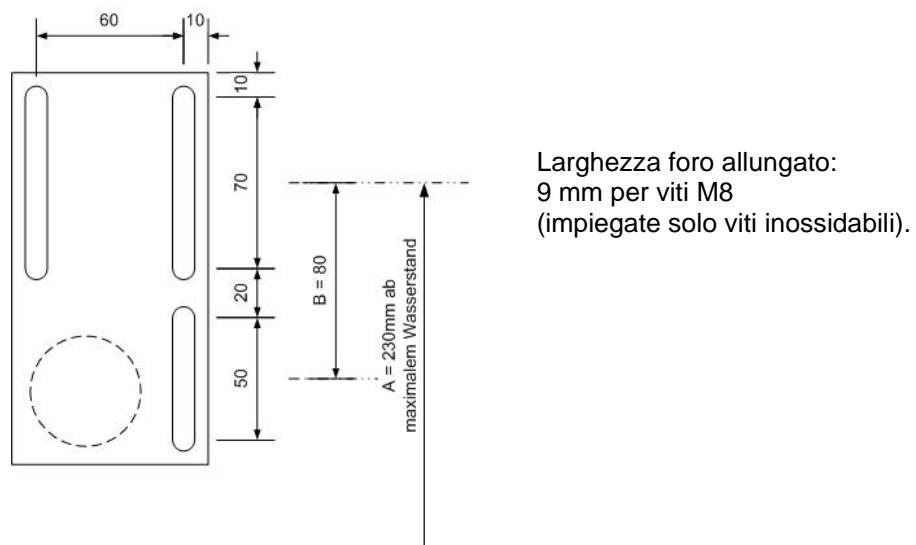
- L'anello di registro superiore deve essere fissato ad una distanza minima dal profilo a U di 40 mm.

**Montaggio:**

- Determinate il massimo livello dell'acqua nel serbatoio. → In questa posizione la valvola HAWIDO è chiusa.
- Per i fori di montaggio si deve segnare la quota A = 230 mm e la quota B = 80 mm. Osservate la configurazione dei fori della piastra sotto raffigurata.

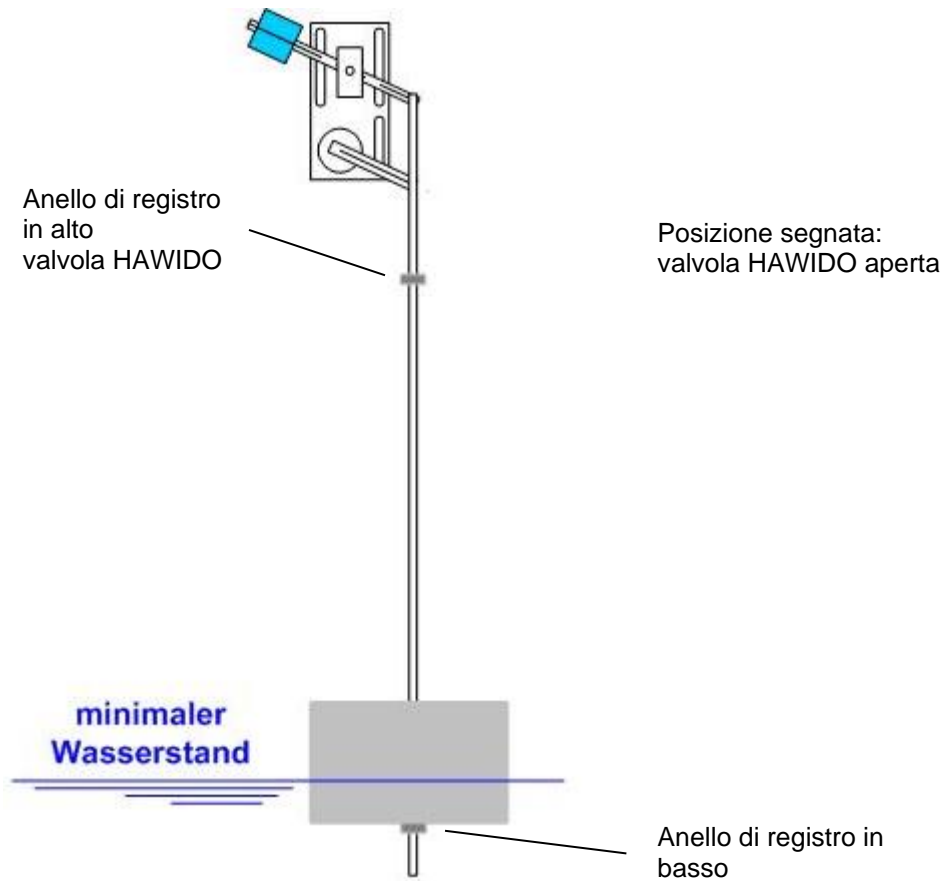


**Configurazione fori della piastra:**



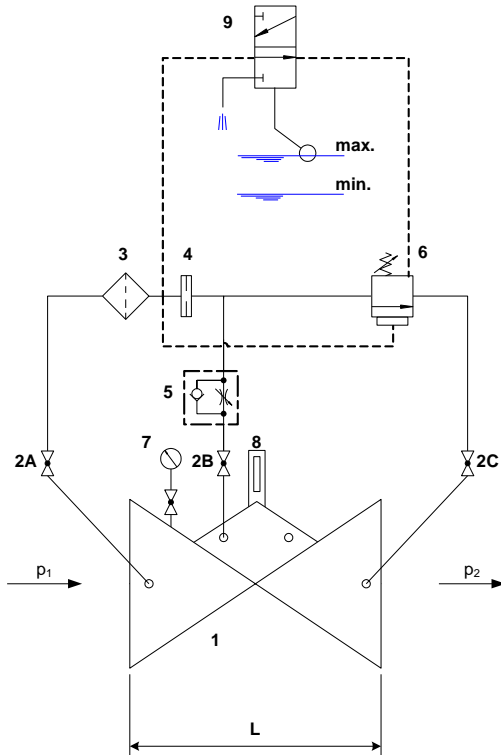
### Impostazione del livello dell'acqua minimo e massimo

- Con gli anelli di registro, si può adesso preimpostare il livello dell'acqua massimo (valvola HAWIDO chiusa) e il livello dell'acqua minimo (valvola HAWIDO aperta). Durante l'esercizio, eventualmente si dovrà poi correggere la regolazione degli anelli di registro.



## B. Messa in funzione

### 1. Schema funzionale (1406)



#### Componenti

- 1 Valvola principale 1200
- 2 Rubinetto a sfera (A, B, C)
- 3 Filtro
- 4 Diaframma
- 5 Valvola monodirezionale regolatrice della portata
- 6 Valvola di comando
- 7 Manometro
- 8 Indicatore di posizione ottico Indicatore di posizione elettrico (opzione) Limitatore d'apertura della valvola (opzione)
- 9 Valvola di comando NAZ

### 2. Preparazione

Prima della messa in funzione della valvola è necessario assicurarsi che le saracinesche a monte e a valle siano **chiuse** e che i raccordi flangiati siano avvitati ermeticamente.

#### Sulla valvola:

- aprire i rubinetti a sfera (2A, 2B) ed allentare il dado autobloccante della vite di regolazione sulla valvola monodirezionale regolatrice della portata (5),
- svitare di circa 10 rotazioni la vite di regolazione sulla valvola monodirezionale regolatrice della portata (5) (la tubazione nella camera di controllo è aperta),
- chiudere il rubinetto a sfera (2C),
- svitare di poche rotazioni la spina filettata nel tappo centrale sull'indicatore di posizione,
- allentare leggermente un raccordo a vite della tubazione di comando sul punto più alto (circa 1 rotazione),
- allentare la vite sul volantino della valvola di comando per lo scarico della pressione (6), ruotare il volantino verso destra finché non si avverte una fortissima resistenza da parte della molla.

#### Sulla valvola a galleggiante:

- allentare il raccordo a vite rosso di circa 1-2 rotazioni,
- montare l'asta del galleggiante con il galleggiante (6) (se non lo si è già fatto),
- regolare o verificare la limitazione minima e massima sull'asta del galleggiante,
- tirare in alto l'asta del galleggiante e tenerla ferma (o fissarla) (corrisponde alla situazione di esercizio «livello massimo raggiunto» → valvola Hawido chiusa).

### 3. Sfiato

**Procedura:**

Con un cacciavite, allentare di 2 – 3 rotazioni la spina filettata sul tappo dell'indicatore di posizione ottico (attenzione: non svitare completamente la spina filettata!).

Aprire **lentamente** la saracinesca di chiusura a monte quanto basta per far scorrere acqua nella valvola. La valvola si riempie di acqua e l'aria fuoriesce attraverso i raccordi a vite leggermente aperti e i fori di sfiato del tappo.

Se attraverso il processo di sfiato della valvola della tubazione di comando è fuoriuscita tutta l'aria, serrare nuovamente la spina filettata e il raccordo a vite allentato. Controllare la tenuta ermetica di tutti i raccordi a vite e, se necessario, serrarli ulteriormente.

Procedendo **lentamente** aprire completamente la saracinesca a monte.

**Controllo:** Se la saracinesca di chiusura si apre leggermente a valle, la valvola deve chiudersi e restare chiusa. Dopo di che, chiudere nuovamente la saracinesca di chiusura.

Se la valvola non chiude, ripetere la messa in funzione a partire dal capitolo 2. A riguardo è particolarmente importante considerare lo sfiato delle tubazioni di comando e della camera di valvola superiore.

### 4. Messa a punto del mantenimento pressione

La valvola è preparata secondo quanto esposto ai capitoli precedenti. La saracinesca a valle è chiusa. Il livello dell'acqua nel bacino deve essere basso in modo che il galleggiante possa abilitare la funzione della valvola e la HAWIDO, con sufficiente pressione di mandata, possa aprire.

**Procedura:**

- Aprire **lentamente** il rubinetto a sfera (2C).
- Aprire gradualmente e **lentamente** la saracinesca di chiusura a valle (la saracinesca a monte è già aperta, secondo quanto esposto ai capitoli precedenti)
- Ruotare lentamente verso sinistra il volantino sulla valvola di comando (6), finché la valvola non si apre (rumore dell'acqua udibile).
- Controllare la pressione a monte con il manometro.
- Continuare ad allentare il volantino della valvola di comando (6) gradualmente (½ rotazione), finché la pressione a monte misurata non raggiunge il valore richiesto per la pressione di mantenimento.

**Nota:**

Ogni mezza rotazione del volantino attendere che il sistema idraulico si sia stabilizzato. Una volta regolato il valore di scarico desiderato, serrare la vite sul volantino della valvola di comando (6).

I valori specificati in merito alle rotazioni del mandrino per una preimpostazione devono essere trattati come valori indicativi e, nel caso di una messa in funzione, vanno comunque verificati.

Tipo di molla	Marchatura	Pressione di regolazione	Variazione di pressione ad 1 rotazione [bar]	Numero di rotazioni del mandrino per $\Delta p = 1$ bar
Standard	NESSUNA	1.5 – 12 bar	0.4	2.5
Forte	Gialla	10 - 22 bar	0.9	1.1
Debole	Blu	0.2 – 5 bar	0.08	12.6

Il gioco esistente nel caso che la vite di regolazione per la molla risulti mobile, prima di impostare la pressione, deve essere eliminato.

## 5. Regolazione della velocità di reazione

Se la HAWIDO non lavora in maniera silenziosa, o se si verificano colpi d'ariete nella rete di tubazioni, è possibile correggere questi inconvenienti regolando adeguatamente la valvola monodirezionale regolatrice della portata (5).

### **Operazioni:**

Allentare il dado autobloccante. Con il cacciavite avvitare la vite di regolazione in senso orario finché la valvola non lavorerà in modo silenzioso.  
Quindi serrare il dado autobloccante.

### **Attenzione:**

La vite di regolazione deve essere sempre aperta di almeno 3 - 5 rotazioni.

## 6. Regolazione del galleggiante

Se la valvola è messa a punto come sopra descritto, l'altezza del galleggiante deve essere impostata in modo definitivo con gli anelli di registro. Regolare il galleggiante in modo che, al raggiungimento del livello dell'acqua minimo e massimo, la valvola commuti correttamente e il bacino non trabocchi.

Verificare ripetutamente il funzionamento della valvola a galleggiante.

- Aprire completamente la saracinesca a monte. Al raggiungimento del livello dell'acqua massimo, la valvola deve restare chiusa.
- Allentare il galleggiante oppure lasciarlo scendere lentamente. La valvola deve aprire.
- Tirare su lentamente il galleggiante. La valvola deve chiudere.



## C. Cosa fare in caso di anomalie?

<b>Evento</b>	<b>Possibile causa</b>	<b>Misura operativa</b>
Valvola non apre	Valvola monodirezionale regolatrice della portata ostruita	Sostituire oppure svitare e riavvitare ripetutamente la vite senza testa finché la valvola non riprende a lavorare
	Valvola monodirezionale regolatrice della portata troppo chiusa	Svitare la vite senza testa finché la valvola non riprende a lavorare
Valvola non apre (mantenimento pressione)	La vite della valvola di comando è stata serrata troppo (regolata per pressione troppo alta)	Allentare la vite di regolazione, regolare nuovamente la pressione
Valvola non chiude	Valvola monodirezionale regolatrice della portata ostruita	Sostituire oppure avvitare completamente e ripetutamente la vite senza testa, svitare completamente, regolare di nuovo
	Filtro della tubazione di comando ostruito	Pulire
	Aria nelle tubazioni di comando/camera della valvola superiore	Sfiatare
	Valvola di comando a galleggiante non commuta	Verificare il funzionamento sollevando e abbassando il galleggiante; eventualmente eseguire una revisione
	Corpo estraneo nella valvola di base	Effettuare la manutenzione, rimuovere il corpo estraneo
	Membrana difettosa	Effettuare la manutenzione, sostituire la membrana
	Stelo della valvola bloccato da incrostazione	Effettuare la manutenzione, eliminare l'incrostazione
Rumore forte	Condizioni d'esercizio sfavorevoli	Cambiare i rapporti di pressione da circa 0,1 a 0,2 bar, aprire o chiudere un po' la valvola monodirezionale regolatrice della portata; informare il servizio esterno della Hawle
	Diametro nominale valvola errato	Far calcolare il diametro nominale corretto (Hawle)
Funzionamento rumoroso	Valvola monodirezionale regolatrice della portata regolata erroneamente	Regolare nuovamente la valvola monodirezionale regolatrice della portata
Non vengono raggiunti i valori di pressione originali	Manometro difettoso	Controllare / sostituire il manometro
	Condizioni d'esercizio cambiate	Mettere nuovamente a punto (vedere paragrafo Messa a punto)
Rivestimento EWS danneggiato	Danni di trasporto; danni di montaggio	Riparare con set di riparazione a due componenti Hawle per rivestimenti

## D. Messa fuori servizio e manutenzione

### 1. Messa fuori servizio

Innanzitutto è necessario chiudere idraulicamente la valvola che sta lavorando in base alla procedura seguente:

- chiudere **lentamente** la saracinesca a valle e quella a monte della valvola;

la valvola è messa fuori servizio ed è possibile effettuare la manutenzione.

### 2. Manutenzione e assistenza

#### 2.1 Informazioni generali

Grazie alla nostra esperienza pluriennale con le valvole di regolazione a membrana con comando tramite fluido proprio, sappiamo che le nostre HAWIDO lavorano per anni senza anomalie ma solo se vengono sottoposte a regolare manutenzione.

In normali condizioni d'esercizio sarebbe necessario:

- verificare una volta all'anno la funzionalità della valvola (prova di funzionamento)
- pulire una volta all'anno il filtro sull'entrata della valvola e il filtro della tubazione di comando
- controllare ogni 4 – 5 anni i pezzi interni mobili e sostituire i pezzi soggetti ad usura (manutenzione)

In condizioni d'esercizio insolite (ad es. acqua ricca di materiale in sospensione, estrema riduzione di pressione, portata scarsa ecc.) i lavori di manutenzione devono essere effettuati con maggior frequenza.

#### ***Targhetta di indicazione Manutenzione***

Funktionskontrolle: <b>jährlich</b>	Wartung:	<b>20xx</b>
Contrôle fonctionnel: <b>annuel</b>	Maintenance:	
Prova di funzionamento: <b>ogni anno</b>	Mantenzione:	
Function check: <b>annually</b>	Maintenance:	

xx sta per il relativo anno.

#### 2.2 Prove di funzionamento annuali

##### **Pulizia del filtro (tubazione principale)**

- Svitare il coperchio
- Pulire (con spazzola, panno ecc.) o sostituire la cuffia
- Montare la cuffia e riavvitare il coperchio

##### **Pulizia del filtro (tubazione di comando)**

- Svitare il coperchio del filtro
- Pulire (con spazzola, panno ecc.) o sostituire la cuffia del filtro
- Montare la cuffia e riavvitare il coperchio del filtro

### Controllo della valvola

- Rimuovere l'indicatore di posizione ottico.
- Verificare la facilità di azionamento dello stelo della valvola sollevandolo ed abbassandolo con l'asta filettata.
- Montare l'indicatore di posizione ottico

### Rimessa in funzione

- Secondo il paragrafo *Messa in funzione*

### Prova di funzionamento della valvola

La valvola di mantenimento pressione, per il controllo, deve essere ev. regolata in modo che la pressione a monte permetta un'apertura della valvola (attenersi in proposito a quanto esposto al capitolo *Messa in funzione*).

- Al raggiungimento del livello dell'acqua massimo, la valvola deve restare chiusa.
- Allentare il galleggiante oppure tirarlo lentamente giù. La valvola deve aprire.
- Tirare su lentamente il galleggiante. La valvola deve chiudere.

Eventualmente regolare nuovamente la pressione di mantenimento.

### Altre possibili prove di funzionamento:

**Attenzione:** Per evitare colpi d'ariete durante la prova di funzionamento descritta di seguito, in caso di portata abbondante, questa viene ridotta chiudendo **lentamente** la saracinesca a monte della valvola.

In caso di livello dell'acqua basso:

- chiudere **lentamente** il rubinetto a sfera (2C); la valvola deve chiudere,
- aprire **lentamente** il rubinetto a sfera (2C); la valvola deve aprire.

Dopo la prova della valvola, aprire di nuovo completamente le saracinesche in posizione di strozzamento.

## 2.3 Manutenzione ogni 4 - 5 anni

### Filtro (tubazione principale)

- Svitare il coperchio
- Pulire o sostituire la cuffia
- Montare la cuffia e riavvitare il coperchio

### Filtro (tubazione di comando)

- Svitare il coperchio del filtro
- Pulire o sostituire la cuffia del filtro
- Montare la cuffia e riavvitare il coperchio del filtro

### Valvola di base (vedere capitolo: **Set di riparazione e parti di ricambio**)

- Svitare i collegamenti a vite e rimuovere l'intera tubazione di comando.
- Smontare l'indicatore di posizione ottico o accessori installati e sostituire le guarnizioni.
- Svitare le viti del coperchio, togliere il coperchio.
- Sottoporre a controllo visivo tutte le parti interne relativamente ad usura, intasamento e calcificazione.
- Pulire le parti interne, la sede e l'interno del corpo, coperchio incluso.
- Smontare la guida dello stelo nel corpo, spurgare l'interno del corpo.  
Se si tratta di valvole DN 40 - DN 100 (dal 2012) e DN 125 - DN 200 (dal 2014), la guida dello stelo viene smontata dall'interno. In tal caso, la filettatura della guida dello stelo e della valvola di base devono essere **estremamente pulite**. Lubrificare bene le filettature (ad es. con Foodgrease Aqua, n° art. 5292, vedere capitolo «Pezzi singoli e accessori della tubazione di comando»).
- Sostituire la membrana, l'O-Ring ed eventualmente la guarnizione della sede.

- Lubrificare le aree della guida dello stelo con grasso adatto agli alimenti (ad es. Foodgrease Aqua). Verificare la facilità di azionamento del mandrino sollevandolo e abbassandolo con l'utensile apposito (numero articolo 1199, vedere capitolo «Pezzi singoli e accessori della tubazione di comando»).
- Assemblare la valvola di base (per i valori di coppia vedere tabella in appendice). Durante il montaggio è necessario verificare la facilità di azionamento del mandrino sollevandolo ed abbassandolo **ripetutamente** con un utensile apposito.

#### **Disassemblaggio della valvola di comando (attenersi a quanto esposto al capitolo 3)**

- Allentare la vite sul volantino
- Ruotare il volantino verso sinistra finché non si avverte più alcuna resistenza da parte della molla
- Allentare le viti del corpo
- Sostituire le membrane, gli O-Ring ed eventualmente il supporto della guarnizione
- Sottoporre a controllo visivo l'interno del corpo ed ev. pulire, campana inclusa
- Assemblare la valvola di comando

#### **Prova di funzionamento della valvola monodirezionale regolatrice della portata**

- Allentare il dado autobloccante
- Avvitare la vite di strozzamento, successivamente svitare fino alla battuta
- Avvitare nuovamente per alcune rotazioni; questa operazione deve poter essere effettuata con facilità

#### **Controllo della valvola**

- Rimuovere l'indicatore di posizione ottico.
- Verificare la facilità di azionamento dello stelo della valvola sollevandolo ed abbassandolo con l'asta filettata.
- Montare l'indicatore di posizione ottico

#### **Rimessa in funzione**

- Secondo il paragrafo *Messa in funzione*

#### **Prova di funzionamento della valvola**

La valvola di mantenimento pressione, per il controllo, deve essere ev. regolata in modo che la pressione a monte permetta un'apertura della valvola (attenersi in proposito a quanto esposto al capitolo *Messa in funzione*).

- Al raggiungimento del livello dell'acqua massimo, la valvola deve restare chiusa.
- Allentare il galleggiante oppure tirarlo lentamente giù. La valvola deve aprire.
- Tirare su lentamente il galleggiante. La valvola deve chiudere.

Eventualmente regolare nuovamente la pressione di mantenimento.

#### **Altre possibili prove di funzionamento:**

**Attenzione:** Per evitare colpi d'ariete durante la prova di funzionamento descritta di seguito, in caso di portata abbondante, questa viene ridotta chiudendo **lentamente** la saracinesca a monte della valvola.

In caso di livello dell'acqua basso:

- chiudere **lentamente** il rubinetto a sfera (2C); la valvola deve chiudere,
- aprire **lentamente** il rubinetto a sfera (2C); la valvola deve aprire.

Dopo la prova della valvola, aprire di nuovo completamente le saracinesche in posizione di strozzamento.

### 3. Set di riparazione e parti di ricambio

Per la manutenzione da effettuare ogni 4 o 5 anni sono richieste alcune parti di ricambio che potrete ricevere come set di riparazione per:

- la valvola di base
- la valvola di comando
- la tubazione di comando
- l'indicatore di posizione ottico

Per i numeri di articolo consultate l'elenco dei pezzi e le liste delle parti di ricambio.

**Attenzione:**

Per l'ordinazione delle parti di ricambio, indicare sempre il tipo di valvola, il numero di serie e l'anno di costruzione!

**Importante:**

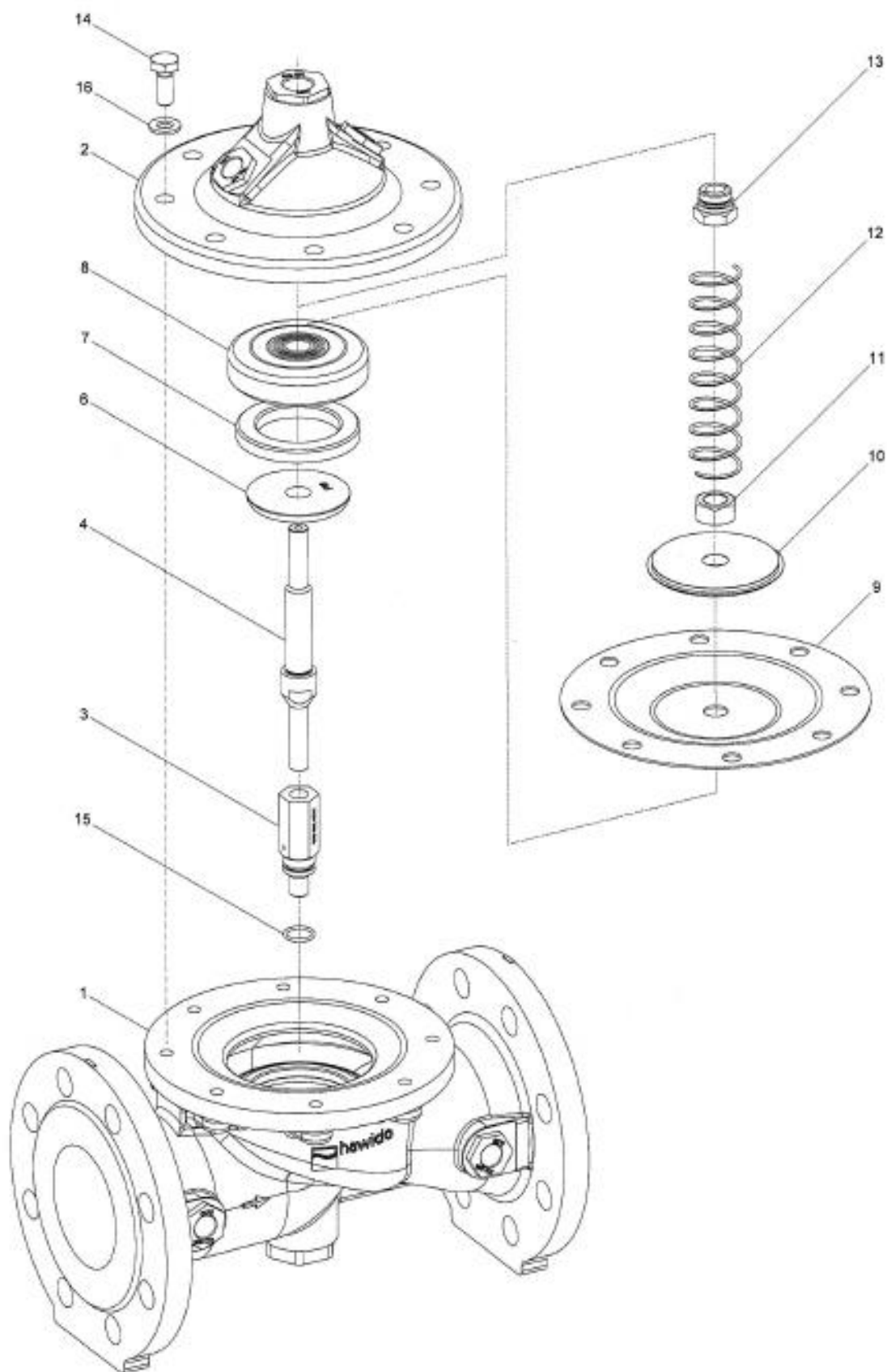
Parti di ricambio in EPDM (membrane, guarnizioni) e NBR (O-Ring) devono essere immagazzinate in luogo buio, al riparo dalla radiazione UV!

Conservabilità in magazzino buio:

EPDM: 8 anni a partire dalla data di costruzione

NBR: 5 anni a partire dalla data di costruzione

### 3.1 Valvola di base DN 40 - DN 200 (disegno):



08.12.2011/plü

### 3.2 Valvola di base (elenco pezzi)

Pos.	Descrizione	Material e	Numero articolo				
			DN 40	DN 50	DN 65	DN 80	DN 100
1	Corpo	GGG 40	1004 040 000	1004 050 000	1004 065 000	1004 080 000	1004 100 000
2	Coperchio	GGG 40	1014 050 000	1014 050 000	1014 065 000	1014 080 000	1014 100 000
3	Guida dello stelo corpo	INOX	1024 900 000	1024 900 001	1024 900 002	1024 900 003	1024 900 004
4	Mandrino	INOX	1026 050 000	1026 050 000	1026 065 000	1026 080 000	1026 100 000
5	Sede	INOX	*	*	*	*	*
6	Controsede	INOX	1044 040 001	1044 050 001	1044 065 001	1044 080 001	1044 100 001
7	Guarnizione	EPDM	1022 040 000	1022 050 000	1022 065 000	1022 080 000	1022 100 000
8	Supporto guarnizione	INOX	1027 040 200	1027 050 200	1027 065 200	1027 080 200	1027 100 200
9	Membrana PN10/16	EPDM	1020 050 000	1020 050 000	1020 065 000	1020 080 000	1020 100 000
	Membrana PN25	EPDM	1020 050 000	1020 050 000	1021 065 000	1021 080 000	1021 100 000
10	Rondella di spinta	INOX	1047 050 000	1047 050 000	1047 065 000	1047 080 000	1047 100 000
11	Dado	INOX	0007 710 080	0007 710 080	0007 712 080	0007 716 080	0007 716 080
12	Molla	INOX	1049 050 000	1049 050 000	1049 065 000	1049 080 000	1049 100 000
	Molla per valvole montate verticalmente	INOX	1050 050 000	1050 050 000	1050 065 000	1050 080 000	1050 100 000
13	Guida dello stelo coperchio	INOX	1042 900 000	1042 900 000	1042 900 001	1042 900 002	1042 900 002
14	Vite a testa esagonale	INOX	0006 608 020	0006 608 020	0006 610 025	0006 610 025	0006 612 025
15	O-Ring per elemento	NBR	0180 012 020	0180 012 020	0180 012 020	0180 016 020	0180 016 020
16	Rondella	INOX	0008 208 000	0008 208 000	0008 210 000	0008 210 000	0008 212 000
17	Collante GSK		1099 900 000	1099 900 000	1099 900 000	1099 900 000	1099 900 000
18	Collante di manutenzione		9691 0xx 000	9691 0xx 000	9691 0xx 000	9691 0xx 000	9691 0xx 000
	Valvola principale completa	PN10/16	1201 040 000	1201 050 000	1201 065 000	1201 080 000	1201 100 000
	Valvola principale completa	PN25	--	--	1201 065 025	1201 080 025	1201 100 025
	Set di riparazione per valvola costituito da pos. 7, 9, 15 e 18	PN10/16	1080 040 000	1080 050 000	1080 065 000	1080 080 000	1080 100 000
		PN25	1080 040 000	1080 050 000	1081 065 000	1081 080 000	1081 100 000

Pos	Descrizione	Materiale	Numero articolo			
			DN 125	DN 150	DN 200°	DN 200^
1	Corpo	GGG 40	1004 125 000	1004 151 000	1004 200 000	1004 200 016
2	Coperchio	GGG 40	1014 125 000	1014 151 000	1014 200 000	1014 200 000
3	Guida dello stelo corpo	INOX	1024 900 005	1024 900 005	1024 900 006	1024 900 006
4	Mandrino	INOX	1026 125 000	1026 151 000	1026 200 000	1026 200 000
5	Sede	INOX	*	*	*	*
6	Controsede	INOX	1044 125 001	1044 150 001	1044 200 001	1044 200 001
7	Guarnizione	EPDM	1022 125 150	1022 151 000	1022 200 000	1022 200 000
8	Supporto guarnizione	INOX	1027 125 200	1027 151 200	1027 200 200	1027 200 200
9	Membrana PN10/16	EPDM	1020 125 150	1020 151 000	1020 200 000	1020 200 000
	Membrana PN25	CR	1051 125 150	1051 151 000	--	1034 200 000
10	Rondella di spinta	INOX	1047 125 150	1047 151 000	1047 200 000	1047 200 000
11	Dado	INOX	0007 720 080	0007 720 080	0007 724 080	0007 724 080
12	Molla	INOX	1049 125 150	1049 151 150	1049 200 000	1049 200 000
	Molla per valvole montate verticalmente	INOX	1050 125 150	1050 151 000	1050 200 000	1050 200 000
13	Guida dello stelo	INOX	1042 900 003	1042 900 003	1042 900 004	1042 900 004
14	Vite a testa esagonale	INOX	0006 616 035	0006 616 035	0006 620 045	0006 620 045
15	O-Ring per elemento	NBR	0180 018 020	0180 018 020	0180 021 020	0180 021 020
16	Rondella	INOX	0008 216 000	0008 216 000	0008 220 000	0008 220 000
17	Collante GSK		1099 900 000	1099 900 000	1099 900 000	1099 900 000
18	Collante di manutenzione		9691 0xx 000	9691 0xx 000	9691 0xx 000	9691 0xx 000
21	Coprigiunto di fissaggio	INOX	--	--	1200 900 020	1200 900 020
	Valvola principale	PN10/16	1201 125 000	1201 151 000	1201 200 000	1201 200 016
	Valvola principale	PN25	1201 125 025	1201 151 025		1201 200 025
	Set di riparazione composto da: pos. 7,9,15,18	PN10/16	1080 125 150	1080 151 000	1080 200 000	1080 200 000
		PN25	1081 125 150	1081 151 000		1081 200 000

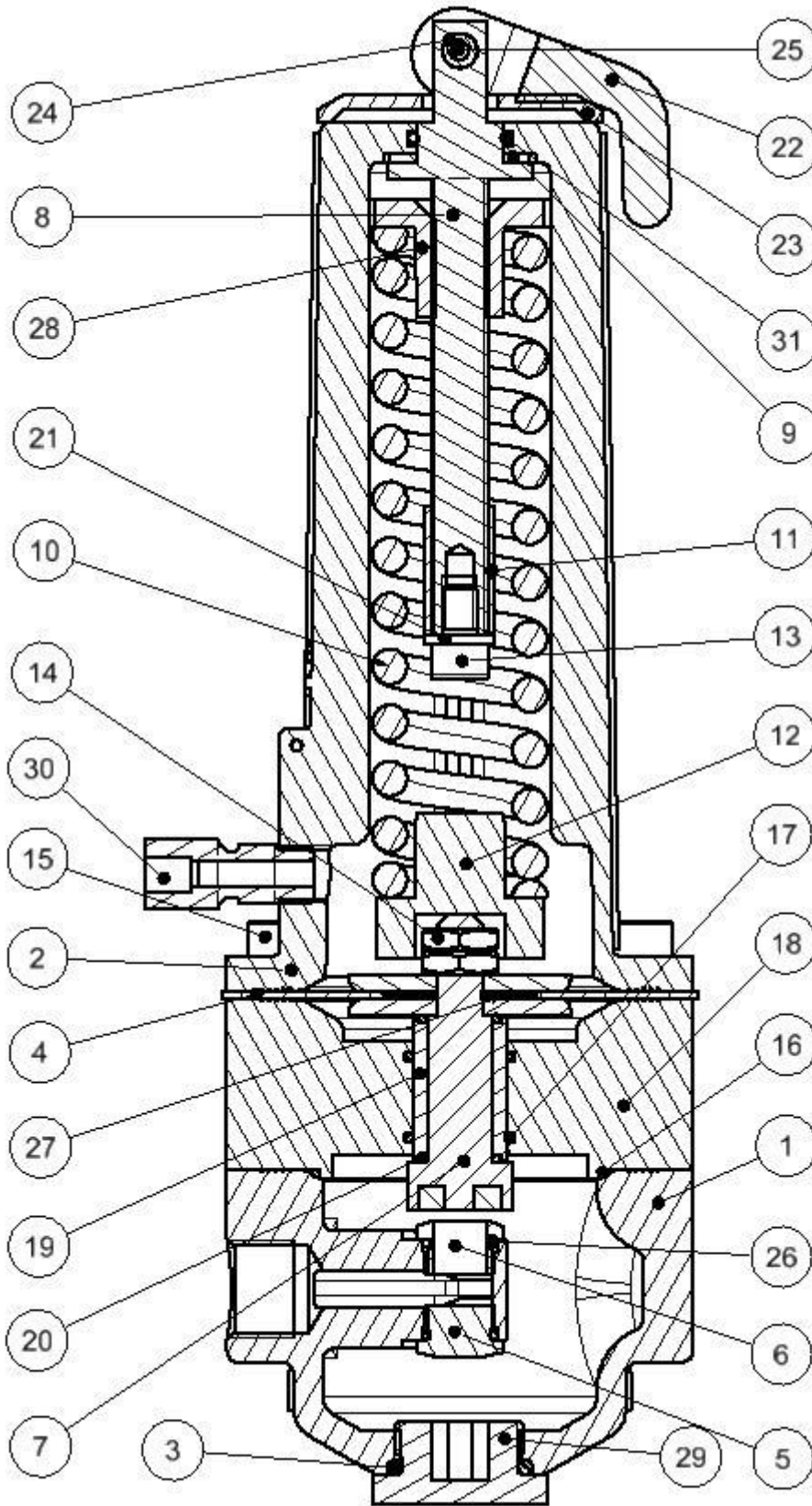
° PN10

^ PN16

\* non sostituibile

16.03.2018/plü

### 3.3 Valvola di comando a pressione differenziale Inox (disegno)

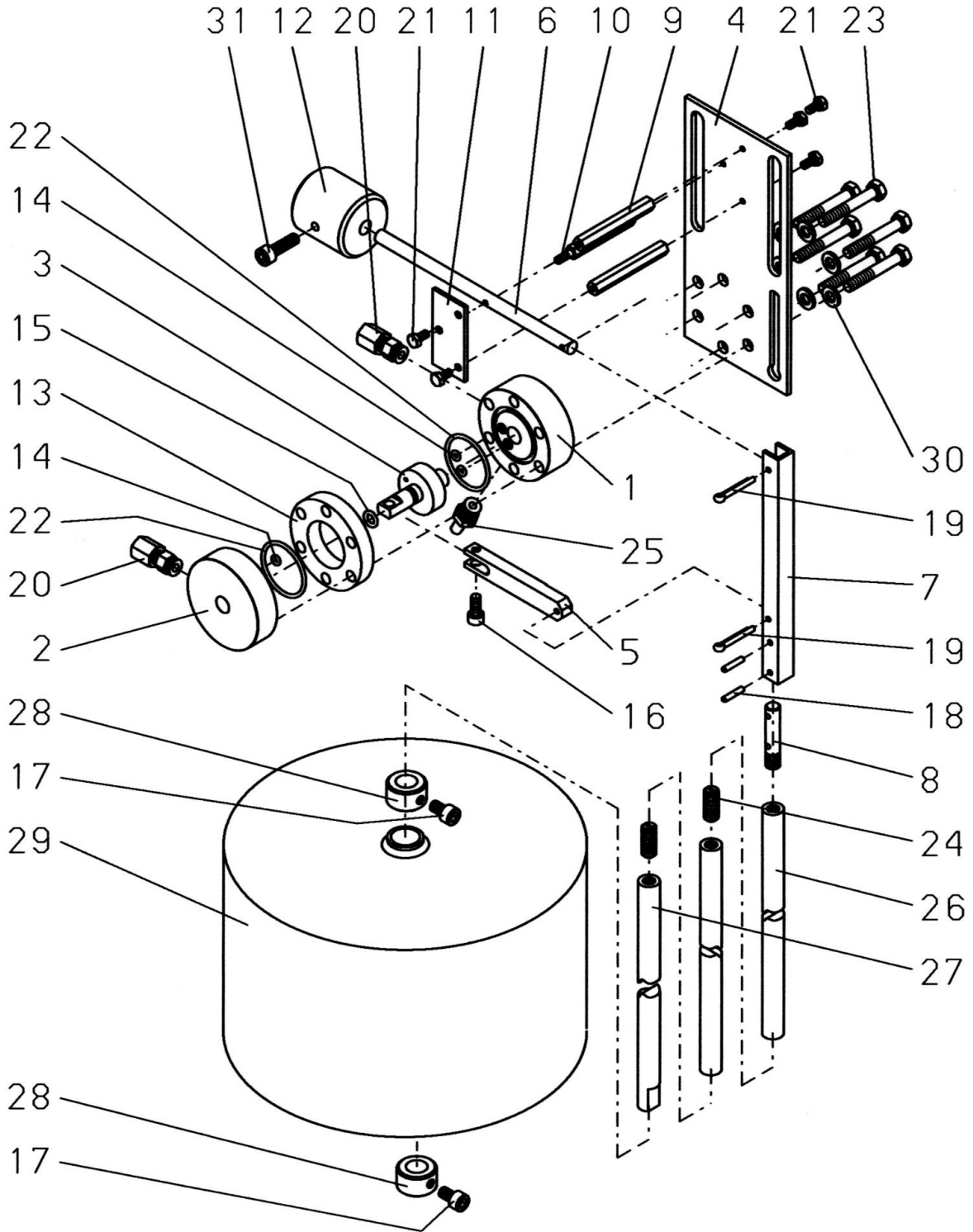


### 3.4 Valvola di comando a pressione differenziale Inox (elenco pezzi)

Pos.	Descrizione	Materiale	Numero articolo
			PN 16/25
1	Corpo valvola di comando	INOX	1100 200 000
2	Campana con raccordo 1/8"	INOX	1108 200 001
3	O-Ring	NBR70	0180 020 025
4	Membrana DN3/8"	EPDM (W270)	1121 000 000
5	Sede Compact Form 1.0, blind	INOX	1117 200 000
6	Sede Compact Form 1.0, 9 mm	INOX	1117 200 002
7	Supporto guarnizione con asse	INOX/EPDM	1120 200 001
8	Vite a pressione	INOX	1133 200 000
9	Guarnizione Fiber 15/25 x 1.0	Gomma	0132 024 015
10	Molla di compressione standard	INOX	1145 200 000
11	Bussola distanziale per molla	INOX	1133 300 000
12	Guida molla	INOX	1133 400 000
13	Vite a testa cilindrica M6 x 10	INOX	0004 506 010
14	Dado esagonale M8 x 0.5d	INOX	0007 208 050
15	Vite a testa cilindrica M6 x 45	INOX	0004 506 045
16	O-Ring 48.0 x 1.5	NBR70	0180 048 015
17	O-Ring 16 x 1.5	NBR 70	0180 016 015
18	Corpo intermedio lungo per DAV	INOX	1115 016 030
19	Boccola per valvola di comando DAV	Stanal 32	1140 500 000
20	O-Ring 11 x 1.5	NBR70	0180 011 015
21	Rondella di appoggio	INOX	0008 206 000
22	Leva di bloccaggio e di regolazione	PLAS. – PA6.6	1135 000 001
23	Rondella elastica per leva di	PLAS. – PA6.6	1135 000 010
24	Asse con filettatura interna	INOX	1135 000 011
25	Vite a testa cilindrica M4 x 16	INOX	0004 804 016
26	O-Ring 10 x 1.5	EPDM	0180 010 015
27	Rondella di spinta 3/8"	INOX	1129 012 000
28	Dado di pressione per valvola di	Rg	1134 000 010
29	Perno di guida (per DRV/MBV)	INOX	1137 000 000
30	Raccordo maschio diritto d6 1/8"	INOX	0311 006 004
31	O-Ring 14 x 2	NBR70	0180 014 020
	Valvola di comando DDV completa,		1925 012 001
	Set di riparazione composto da: pos. 3, 4, 7, 9, 16, 17, 20, 26, 31		1181 000 001

29.08.2014/plü

### 3.5 Valvola di comando per il controllo del livello apertura/chiusura NAZ (disegno)



06.04.2004/tbo

### 3.6 Valvola di comando per il controllo del livello apertura/chiusura NAZ (elenco pezzi)

Pos.	Descrizione	Materiale	Numero articolo
1	Corpo	Bronzo	1940 900 000
2	Coperchio	Bronzo	1940 900 010
3	Distributore	INOX	1940 900 020
4	Piastra	INOX	1940 900 030
5	Braccio	Ottone	1940 900 040
6	Bilanciere	Ottone	1940 900 050
7*	Raccordo a U	INOX	1940 900 060
8*	Raccordo di transizione	INOX	1940 900 070
9	Distanziatore	Ottone	1940 900 080
10	Supporto guida	Ottone	1940 900 090
11	Piastra di appoggio	Ottone	1940 900 100
12	Contrappeso	Acciaio / EWS	1940 900 110
13	Raccordo intermedio	Bronzo	1940 900 160
14	O-Ring	X-Sel/NBR	0180 002 517
15	O-Ring	NBR	0180 006 020
16	Vite a testa cilindrica	INOX	0004 505 012
17	Vite a testa cilindrica	INOX	0004 506 010
18*	Rivetto forato	Ottone	0001 503 015
19	Copiglie	INOX	0010 203 020
20	Raccordo a vite	INOX	0311 006 004
21	Vite a testa esagonale	INOX	0006 404 008
22	O-Ring	NBR	0180 030 020
23	Vite a testa esagonale	INOX	0006 406 040
24	Spina filettata	Ottone	0001 408 020
25	Niplo di regolazione	INOX	0411 006 004
26	Asta del galleggiante	PVC	1940 900 120
27	Asta finale	PVC	1940 900 130
28	Anello di registro	INOX	0010 713 022
29	Galleggiante	PVC	1940 900 150
30	Rondella di appoggio	INOX	0008 206 000
31	Vite a testa cilindrica con calotta	INOX	0009 206 020
*	Raccordo completo costituito da pos. 7, 8 e 18		1940 900 170
	Valvola di comando NAZ completa		1940 000 000
	Set di riparazione valvola di comando NAZ composto da: pos. 14, 15 e 22		1185 000 000

05.11.2014/plü

### 3.7 Pezzi singoli e accessori della tubazione di comando





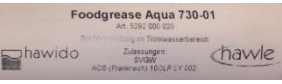
Numero master Denominazione	Immagine	Misura ev. disponibili altre misure	Numero articolo
<b>0130</b> Anello di tenuta combinato		INOX/NBR 3/8" INOX/NBR 1/2" INOX/NBR 3/4" Acciaio/NBR 1"	0130 012 000 0130 016 000 0130 025 000 0130 032 000
<b>0273</b> Pezzi singoli		Raccordo rubinetteria (formato da dado di collegamento e anello di bloccaggio) DN 12 Inox  Solo dado di collegamento	0273 012 000  0274 xxx xxx
<b>0275</b> Bussola di appoggio		INOX d4 – 6 INOX d12 – 9 INOX d12 – 10	0275 006 004 0275 012 009 0275 012 010
<b>0283</b> Anello di bloccaggio		d6 INOX d12 INOX d18 INOX d8 - 6 INOX	0283 006 000 0283 012 000 0283 018 000 0283 008 006
<b>0284</b> Diaframma  (vecchio numero di diaframma 0281)		d12 INOX Ø 0.6 mm d12 INOX Ø 0.9 mm d12 INOX Ø 1.2 mm d12 INOX Ø 1.5 mm d12 INOX Ø 1.9 mm d12 INOX Ø 2.4 mm d12 INOX Ø 3.1 mm d18 INOX Ø 3.5 mm d18 INOX Ø 4.0 mm	0284 006 000 0284 009 000 0284 012 000 0284 015 000 0284 019 000 0284 024 000 0284 031 000 0284 035 010 0284 040 010
<b>0311</b> Raccordo a vite con nipplo maschio		d 12 - 3/8" INOX d 12 - 1/2" INOX d 6 - 1/8" INOX d 6 - 1/4" INOX d 6 - 3/8" INOX d18 – 1/2" INOX	0311 012 012 0311 012 016 0311 006 004 0311 006 008 0311 006 012 0311 018 016
<b>0323</b> Raccordo a vite dritto		d 6 INOX d 12 INOX	0323 006 000 0323 012 000
<b>0324</b> Raccordo femmina diritto		d12 - 3/8"	0324 012 012
<b>0351</b> Raccordo di riduzione		d6 - d12 INOX	0351 012 006
<b>0361</b> Manicotto di transizione		d 10 - 3/8" INOX d 12 - 3/8" INOX d 12 - 1/2" INOX d 18 – 1/2" INOX	0361 010 012 0361 012 012 0361 012 016 0361 018 016
<b>0371</b> Nipplo di transizione		FI d 12 – FE 3/8" INOX	0371 012 012

<b>0401</b> <b>Manicotto</b>		3/8" INOX 1/2" INOX 3/4" INOX 1" INOX	0401 012 000 0401 016 000 0401 025 000 0401 032 000
<b>0411</b> <b>Nipplo di regolazione</b>		DN 6 - 1/8" INOX DN12 - 3/8" INOX	0411 006 004 0411 012 012
<b>0431</b> <b>Angolare maschio</b>		DN 6 - 1/8" INOX DN6 - 1/4" INOX DN12 - 3/8" INOX DN18 - 1/2" INOX	0431 006 004 0431 006 008 0431 012 012 0431 018 016
<b>0431</b> <b>Angolare maschio con sfiato</b>		DN 12 - 3/8" INOX	0431 012 013
<b>0451</b> <b>Raccordo angolare a vite</b>		DN6 INOX DN12 INOX DN18 INOX	0451 006 000 0451 012 000 0451 018 000
<b>0452</b> <b>Angolare di regolazione 90°</b>		DN12	0452 012 000
<b>0455</b> <b>Angolare di raccordo</b>		FI 3/8" INOX FI 1/2" INOX FI 3/4" INOX FI 1" INOX	0455 012 000 0455 016 000 0455 025 000 0455 032 000
<b>0456</b> <b>Angolare di raccordo</b>		FI 3/8" - FE 3/8" INOX FI 1/2" - FE 1/2" INOX FI 3/4" - FE 3/4" INOX FI 1" - FE 1" INOX	0456 012 000 0456 016 000 0456 025 000 0456 032 000
<b>0461</b> <b>Pezzo a T</b>		d6 INOX d12 INOX d12 - 6 - 12 INOX d18 INOX	0461 006 000 0461 012 000 0461 012 006 0461 018 000
<b>0510</b> <b>Tappo</b>		FE 3/8" conica INOX FE 1/2" conica INOX	0510 012 000 0510 016 000
<b>0511</b> <b>Tappo di sfiato, vite di bloccaggio</b>		FE 1/2" INOX FE 3/4" INOX FE 1" INOX con esagono incassato	0511 016 000 0511 025 000 0511 032 001
<b>0520</b> <b>Nipplo doppio esagonale</b>		d 1/8" INOX d 1/4" INOX d 3/8" INOX d 1/2" INOX d 3/4" INOX	0520 004 000 0520 008 000 0520 012 000 0520 016 000 0520 025 000
<b>0541</b> <b>Rubinetto a sfera</b>		DN 3/8" INOX DN 1/2" INOX DN 3/4" INOX	0541 012 001 0541 016 000 0541 016 010

<p><b>0545</b> <b>Filtro INOX</b></p>		<p>Filtro inclinato INOX FI 3/8" Pezzi singoli: cuffia INOX tappo completo per filtro inclinato, INOX guarnizione grande per filtro inclinato, POM O-Ring piccolo per tappo</p>	<p>0545 112 002  0545 900 051 0545 112 010 0545 112 011 0545 112 012  0545 116 000</p>
<p><b>0549</b> <b>Valvola monodirezionale regolatrice della portata e valvola a farfalla</b></p>		<p>Valvola a farfalla DN 3/8" ottone nichelato  INOX FI 3/8" tipo B d 12 con mandrino lungo</p>	<p>0549 000 002  0549 000 005</p>
<p><b>0570</b> <b>Valvola antiritorno</b></p>		<p>3/8" ottone (max. 40 bar) 1/2"ottone (max. 40 bar)</p>	<p>0570 012 045 0570 016 045</p>
<p><b>0600</b> <b>Manometro</b></p>		<p>FE 3/8" 0 - 6 bar FE 3/8" 0 - 10 bar FE 3/8" 0 - 16 bar FE 3/8" 0 - 25 bar FE 3/8" 0 - 40 bar FE 3/8" 0 - 60 bar</p>	<p>0600 012 006 0600 012 010 0600 012 016 0600 012 025 0600 012 040 0600 012 060</p>
<p><b>0610</b> <b>Valvole elettromagnetiche</b></p>		<p>Valvola elettromagnetica senza corrente aperta valvola 2/2 vie (per 1795/96) <b>122K84</b></p> <p>Valvola elettromagnetica senza corrente chiusa valvola 2/2 vie (per1795/96) <b>E121K04</b></p> <p>Valvola elettromagnetica senza corrente aperta valvola 3/2 vie (per 1703 fino a DN 100 1603, 1706 PN16 tutti i diametri nominali) <b>132K04</b></p> <p>Valvola elettromagnetica senza corrente chiusa valvola 3/2 vie (per 1704 fino a DN100 100, 1604) <b>E131K04</b></p> <p>Valvola elettromagnetica senza corrente aperta valvola 2/2 vie (per 1704 da DN125 1304, 1404, 1504) (vecchia: E322 H73 06)</p> <p>Valvola elettromagnetica senza corrente chiusa valvola 3/2 vie, con azionamento manuale di emergenza (per 1703 da DN 125,1303, 1403, 1503, 1706 PN 25 da DN 125) (vecchia: E321 H13)</p> <p>Valvola elettromagnetica universale valvola 3/2 vie (per 1706 PN25 fino a DN100)</p> <p>*****</p> <p>Membrana di ricambio per valvola elettromagnetica tipo 0610 510 001 e 0610 510 002</p>	<p>0610 122 084  0610 121 004  0610 132 004  0610 131 004  0610 510 002  0610 510 001  0610 133 005  ***** 0610 590 001  0610 590 002</p>

		Set di ricambio per valvola elettromagnetica tipo 0610 510 001 composto da: membrana, guida tubolare per ancoraggio, ancoraggio e guarnizioni	
<b>0620, 0621 Bobine</b>		Bobina tensione alternata con indicazione della tensione  Bobina tensione continua con indicazione della tensione	0620 xxx xxx  0621 xxx xxx
<b>0630 Presa apparecchiatura</b>		Presa apparecchiatura per bobina elettrica	0630 000 000
<b>0653 Moduli connettore</b>		Moduli connettore per valvole elettromagnetiche tipo LBV 24 DC 8S, incl. cavo di 2 m  Moduli connettore per valvole elettromagnetiche tipo LBV IN: 48-230VAC/DC OUT: 48VDC incl. cavo tripolare di 2 m (da utilizzare solo per bobine 48VDC)	0653 024 008  0653 230 000
<b>0670 Elemento filettato di raccordo</b>		FE 3/8" FI 1/8" INOX FE 3/8" FI 1/4" INOX FE 1/2" FI 3/8" INOX FE 3/4" FI 3/8" INOX FE 1" FI 1/8" INOX FE 1" FI 1/2" INOX	0670 012 004 0670 012 008 0670 016 012 0670 025 012 0670 032 012 0670 032 016
<b>0671 Nipplo con manicotto a riduzione</b>		FI 1/2" FE 3/8" FI d 1 – FE 3/8" INOX FI 1" FE 1/2" FI d 1 – FE 3/4" INOX	0671 016 012 0671 032 012 0671 032 016 0671 032 025
<b>0680 Nipplo doppio tubolare</b>		FE 3/8" L = 30 mm INOX FE 3/8" L = 40 mm INOX FE 3/8" L = 50 mm INOX FE 3/8" L = 60 mm INOX FE 3/8" L = 70 mm INOX FE 3/8" L = 80 mm INOX FE 3/8" L = 110 mm INOX FE 1/2" L = xxx mm INOX	0680 012 030 0680 012 040 0680 012 050 0680 012 060 0680 012 070 0680 012 080 0680 012 110 0680 016 xxx
<b>0690 Nipplo di riduzione</b>		FE 3/8" - 1/8" FE 3/8" - 1/4" FE 1/2" - 3/8" FE 3/4" - 3/8" FE 1" - 3/8" FE 1" - 1/2"	0690 012 004 0690 012 008 0690 016 012 0690 025 012 0690 032 012 0690 032 016
<b>0711 Raccordo a T</b>		FI 3/8" identico INOX FI 1/2" identico INOX FI 3/4" identico INOX FI 1" identico INOX	0711 012 000 0711 016 000 0711 025 000 0711 032 000

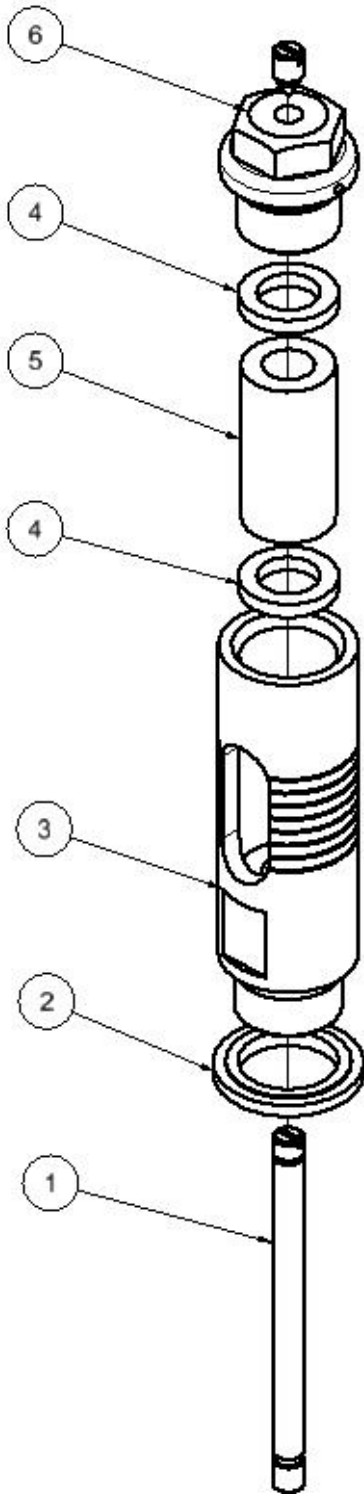
<b>0730</b> <b>Tubo senza cordone di saldatura</b>		d6 x 1mm INOX d12 x 1.5 mm INOX d15 x 1.5 mm INOX d18 x 1.5 mm INOX	0730 006 010 0730 012 015 0730 015 015 0730 018 015
<b>1188</b> <b>Set di rip. tubazione di comando</b>		Dal numero di serie 14252 (gennaio 2003) DN40 - 100 DN125 - 300  Circa dal numero di serie 25915 (giugno 2014, Filtro tipo B (0545 112 002) DN40 - 100 DN125 - 200	1188 065 100 1188 125 300  1188 000 000 1188 000 001
<b>SA.0</b> <b>Tubo in PA</b>		Tubo in poliammide DE 6 mm, DI 4 mm Tubo in poliammide DE 12 mm, DI 9 mm	SA.0 000 060 SA.0 000 290

Utensili e accessori			
<b>1199</b> <b>Utensile per sollevare e abbassare il mandrino</b>		M5 M6	1199 000 000 1199 000 010
<b>1199</b> <b>Chiave per supporto guarnizione</b>		Chiave per montare e smontare il supporto della guarnizione della valvola pilota DRV	1199 000 020
<b>1199</b> <b>Inserto chiave a tubo</b>		Inserto chiave a tubo per valvola monodirezionale regolatrice della portata	1199 000 030
<b>1199</b> <b>Chiave a tubo</b>		Chiave a tubo per valvola monodirezionale regolatrice della portata	1199 000 040
<b>5292</b> <b>Grasso lubrificante</b>		Foodgrease Aqua Tubetto da 175 g	5292 000 020

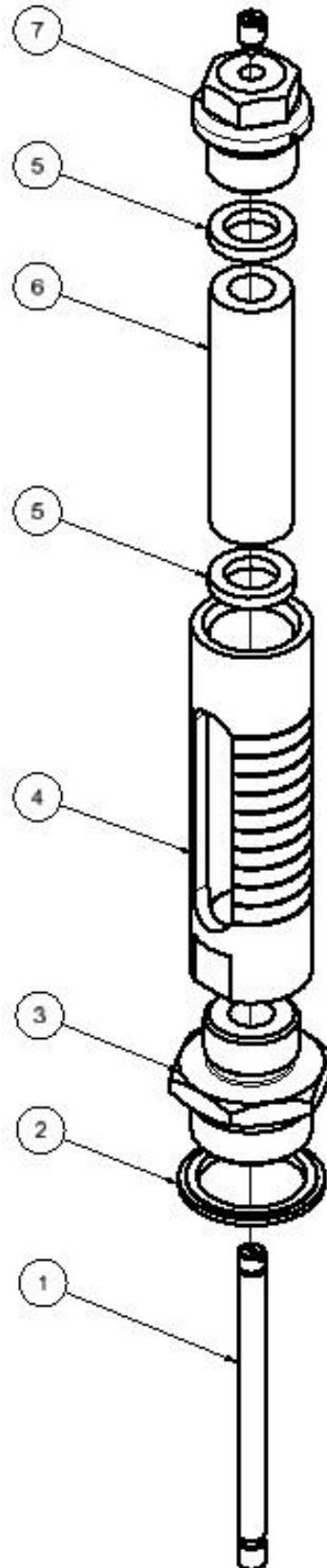
02.02.2018/plü

### 3.8 Indicatore di posizione ottico (disegno)

DN 40 – DN 100



DN 125 – DN 300



12.03.2014/plü

### 3.9 Indicatore di posizione ottico (elenco pezzi)

Pos.	Descrizione	Material ^	Numero articolo				
			DN 40	DN 50	DN 65	DN 80	DN 100
1	Spina di indicazione	INOX	1992 000 050	1992 000 050	1992 000 080	1992 000 080	1992 000 100
2	Anello di tenuta combinato 1/2"	INOX/NBR	0130 016 000	0130 016 000	0130 016 000	0130 016 000	0130 016 000
3	Corpo indicatore	INOX	1994 000 010	1994 000 010	1994 000 010	1994 000 010	1994 000 010
4	Guarnizione	EPDM70	1992 900 030	1992 900 030	1992 900 030	1992 900 030	1992 900 030
5	Vetro indicatore	Vetro	1993 050 100	1993 050 100	1993 050 100	1993 050 100	1993 050 100
6	Tappo 1/2"	INOX	0511 016 000	0511 016 000	0511 016 000	0511 016 000	0511 016 000
	Indicatore di posizione ottico completo		1995 000 050	1995 000 050	1995 000 080	1995 000 080	1995 000 100
	Set di riparazione composto da pos. 2 e 4		1996 000 000	1996 000 000	1996 000 000	1996 000 000	1996 000 000

Pos.	Descrizione	Material ^	Numero articolo				
			DN 125	DN 150	DN 200	DN 250	DN 300
1	Spina di indicazione	INOX	1992 000 125	1992 000 150	1992 000 200	1992 000 250	1992 000 300
2	Anello di tenuta combinato 3/4"	INOX/NBR	0130 025 000	0130 025 000	0130 025 000		
	Anello di tenuta combinato 1"	Acciaio/NBR				0130 032 000	0130 032 000
3	Nipplo di riduzione	INOX	1992 900 020	1992 900 020	1992 900 020	1992 900 025	1992 900 025
4	Corpo indicatore	INOX	1994 000 020	1994 000 020	1994 000 020	1994 000 020	1994 000 030
5	Guarnizione	EPDM70	1992 900 030	1992 900 030	1992 900 030	1992 900 030	1992 900 030
6	Vetro indicatore	Vetro	1993 125 250	1993 125 250	1993 125 250	1993 125 250	1993 300 000
7	Tappo 1/2"	INOX	0511 016 000	0511 016 000	0511 016 000	0511 016 000	0511 016 000
	Indicatore di posizione ottico completo		1995 000 125	1995 000 150	1995 000 200	1995 000 250	1995 000 300
	Set di riparazione composto da pos. 2 e 5		1996 000 010	1996 000 010	1996 000 010	1996 000 020	1996 000 020

11.01.2018/plü

## E. Appendice

### 1. Valori di coppia

Per il montaggio delle valvole di base e delle valvole di comando, tutte le **viti** vengono controllate con una chiave dinamometrica in base all'elenco seguente. Prima di passare al montaggio, lubrificare leggermente le viti!

Valvole di base	Diametro DN	Vite a testa M	Classe di resistenza <sup>1)</sup>	Coppia di chiusura	
				teorica	massima <sup>2)</sup>
	40 - 50	M 8	A4 / 80	22 Nm	25 Nm
	65 - 80	M 10		47 Nm	50 Nm
	100	M 12		84 Nm	87 Nm
	125 - 150	M 16		172 Nm	216 Nm
	200	M 20		285 Nm	423 Nm
	250	M 20		285 Nm	423 Nm
300	M 20	380 Nm		423 Nm	

Valvole di	Tipo	Vite con M	Classe di resistenza <sup>1)</sup>	Coppia di chiusura	
				teorica	massima
	DRV / DAV	M 6	A2 / A4 / 70	8 Nm	8,5 Nm
	MBV / RBS				
Valvola di comando	Vite a testa M	Classe di resistenza	Coppia di chiusura		
NAZ	M 6	A2 / A4 / 70	8 Nm	8,5 Nm	

(non per nuove applicazioni)

Valvole di base	Diametro DN	Vite a testa M	Classe di resistenza <sup>1)</sup>	Coppia di chiusura	
				teorica	massima
	40 - 50	M 8	A2 / 70	17 Nm	19 Nm
	65	M 10		33 Nm	36 Nm
	80	M 10		40 Nm	40 Nm
	100	M 12		70 Nm	72 Nm
	125 - 150	M 16		172 Nm	172 Nm
	200	M 20		280 Nm	285 Nm
250	M 20	280 Nm		285 Nm	
300	M 20	235 Nm		240 Nm	

Attenzione: <sup>1)</sup> = Osservare la denominazione riportata sulla testa della vite A2 – 70 o A4 – 80!

<sup>2)</sup> = Coppia massima ammissibile secondo analisi della resistenza

Viti conformi a SN EN ISO 4014 e SN EN ISO 4017

Stato: FO 0065, rev. 12 / 19.12.2017

## F. Hawle in europa

### Indirizzi

Hawle Armaturen AG  
Hawlestrasse 1  
CH-8370 Sirnach  
[www.hawle.ch](http://www.hawle.ch)

Telefon +41 (0)71 969 44 22  
Telefax +41 (0)71 969 44 11

Hawle Armaturen GmbH  
Liegnitzer Strasse 6  
D-83395 Freilassing  
[www.hawle.de](http://www.hawle.de)

Telefon +49 (0)8654 63 03 - 0  
Telefax +49 (0)8654 63 03 60

E. Hawle Armaturenwerke GmbH  
Wagrainerstr. 13  
A-4840 Vöcklabruck  
[www.hawle.at](http://www.hawle.at)

Telefon +43 (0)76 72/72 576 0  
Telefax +43 (0)76 72 78 464

Hawle Kft  
Dobogókői út 5  
H-2000 Szentendre  
[www.hawle.hu](http://www.hawle.hu)

Telefon +36 (0) 26 501 501  
Telefax +36 (0) 26 501 502

Hawle Armatury spol. s r.o.  
Ricanská 375  
CZ-25242 Jesenice u.Prahy  
[www.hawle.cz](http://www.hawle.cz)

Telefon +420 (0)2 410 03 111  
Telefax +420 (0)2 41 00 33 33

Hawle Spółka zo.o  
ul. Piaskowa 9  
PL-62-028 Kozięglowy  
[www.hawle.pl](http://www.hawle.pl)

Telefon +48 (0)61 811 14 00  
Telefax +48 (0)61 811 14 27

Hawle s.r.o.  
Pezinská c.30  
SK-903 01 Senec  
[www.hawle.sk](http://www.hawle.sk)

Telefon +421 (0)2 45 92 21 87  
Telefax +421 (0)2 45 92 21 88

S.C. Hawle S.R.L.  
Episcop Augustin Pacha Nr. 1  
RO-30055 Timisoara  
[www.hawle.ro](http://www.hawle.ro)

Telefon +40 356 800 668  
Telefax +40 356 800 667

DM Armaturen EOOD  
2E, blw.Akad. Ivan Geshov office 3/110  
Warehouse: 7,Lokomotiv Str.  
BG-1220 Sofia  
[www.hawle.bg](http://www.hawle.bg)

Telefon +359 (0)2 931 12 77  
Telefax +359 (0)2 931 04 36

Partner / Indirizzo di contatto:

---

---

---

---

07.11.2019 - 1/plü

