



VALVOLE DI REGOLAZIONE HAWIDO

Istruzioni per

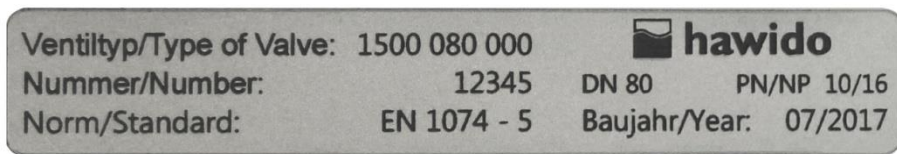
**Valvole di scarico e di mantenimento della pressione
per comando elettrico
Tipo 1403 / 04**

DN40 - DN200



Conservate le presenti istruzioni nel sito dove è installata la valvola!

Esempio targhetta



Dopo la messa in funzione registrate i seguenti dati e avvaletevi di queste indicazioni supplementari sui rapporti di pressione e portata del tipo di valvola nel caso che dobbiate consultare o porre domande al produttore o a fornitori:

Numero di serie: DN: PN:

Anno di costruzione:

INDICE

A. FUNZIONE	2
1. FUNZIONAMENTO	2
2. INDICAZIONI DI SICUREZZA GENERALI	2
3. RACCOMANDAZIONE PER IL MONTAGGIO	3
B. MESSA IN FUNZIONE	4
1. SCHEMA FUNZIONALE (1403)	4
2. SCHEMA FUNZIONALE (1404)	4
3. PREPARAZIONE	5
4. SFIATO	5
5. MESSA A PUNTO DEL MANTENIMENTO PRESSIONE	5
6. REGOLAZIONE DELLA VELOCITÀ DI REAZIONE	6
7. PROVA DI TENUTA	6
C. COSA FARE IN CASO DI ANOMALIE?	7
D. MESSA FUORI SERVIZIO E MANUTENZIONE	8
1. MESSA FUORI SERVIZIO	8
2. MANUTENZIONE E ASSISTENZA	8
2.1 INFORMAZIONI GENERALI	8
2.2 PROVE DI FUNZIONAMENTO ANNUALI	8
2.3 MANUTENZIONE OGNI 4 - 5 ANNI	9
3. SET DI RIPARAZIONE E PARTI DI RICAMBIO	10
3.1 VALVOLA DI BASE DN 40 - DN 200 (DISEGNO):	11
3.2 VALVOLA DI BASE (ELENCO PEZZI)	12
3.3 VALVOLA DI COMANDO DAV INOX DN 3/8" PN 10/16/25 (DISEGNO)	14
3.4 VALVOLA DI COMANDO DAV INOX DN 3/8" PN 10/16/25 (ELENCO PEZZI)	15
3.5 PEZZI SINGOLI E ACCESSORI DELLA TUBAZIONE DI COMANDO	16
3.6 VALVOLA ELETTROMAGNETICA 2/2 VIE	21
3.7 INDICATORE DI POSIZIONE OTTICO (DISEGNO)	22
3.8 INDICATORE DI POSIZIONE OTTICO (ELENCO PEZZI)	23
E. APPENDICE	24
1. VALORI DI COPPIA	24
F. HAWLE IN EUROPA	25

A. Funzione

1. Funzionamento

La valvola di comando per lo scarico della pressione mantiene praticamente costante una pressione a monte preimpostata (p1). Qualsiasi pressione di rete eccessiva sarà scaricata aprendo rapidamente la valvola. L'operazione di chiusura è lenta per evitare colpi d'ariete. Una portata oscillante non ha alcuna influenza sulla pressione di mantenimento regolata dalla valvola di comando. La sovrappressione o la pressione di mantenimento è regolabile in un intervallo compreso tra 1.5 e 12 bar (standard). La valvola viene aperta (messa in funzione) o chiusa tramite la valvola elettromagnetica (9).

Caratteristiche tecniche:

Medium:	Acqua potabile
Stadi di pressione:	PN10 (da DN200 standard) PN16 (a DN150 standard) PN25
Flangie:	Quote di accoppiamento secondo DIN EN 1092 – 2
Manometro	EN 837-1, accuratezza 1.0
Materiale valvola principale:	EN-GJS-400-15
Variazione della temperatura:	2 – 40°C

2. Indicazioni di sicurezza generali

Prima della messa in funzione è necessario leggere accuratamente e capire le presenti istruzioni. In caso di installazione, messa in funzione, comando e manutenzione inappropriati, possono verificarsi danni a persone e cose.

La valvola di regolazione Hawle (HAWIDO) è progettata per l'impiego nell'ambito dell'approvvigionamento di acqua potabile ed industriale.

Altri campi d'impiego solo dopo aver consultato il produttore.

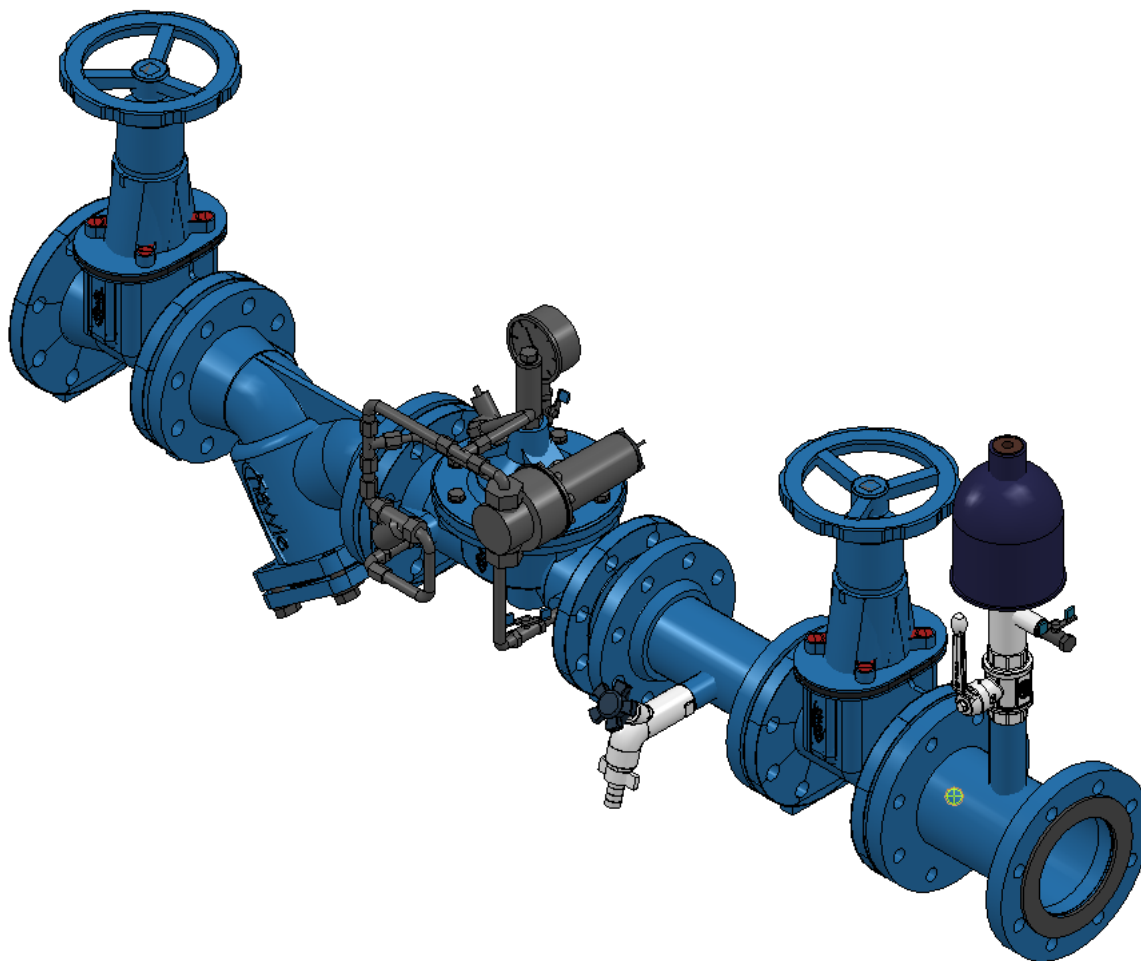
Regolamenti tecnici (ad es. SSIGA, ÖVGW, DVGW ...), disposizioni (ad es. VDE, VDI ...), leggi e norme saranno presupposti come noti e devono essere osservati ed applicati.

I lavori agli impianti elettrici (ad es. l'installazione degli interruttori di posizione magnetici, valvole elettromagnetiche ecc.) possono essere effettuati solo da personale autorizzato.

In linea di massima il progettista, la ditta costruttrice o il gestore è responsabile della collocazione, della posizione di montaggio, dell'installazione e della messa in funzione della rubinetteria nella tubazione. Errori di progettazione o di installazione possono compromettere il sicuro funzionamento della valvola di regolazione e costituire un considerevole potenziale di pericolo. In caso di dubbio dobbiamo essere consultati.

3. Raccomandazione per il montaggio

Prima di montare il rubinetto, sturare accuratamente con aria compressa e spurgare le tubazioni, in modo che nessun corpo estraneo, come pezzi di legno, pietre ecc, possa infilarsi nella valvola di regolazione.



La valvola HAWIDO deve essere installata orizzontalmente (altri tipi di montaggio su richiesta) con il coperchio rivolto verso l'alto. Consigliamo di montare una saracinesca di chiusura ed un filtro a monte della valvola ed una saracinesca di chiusura a valle.

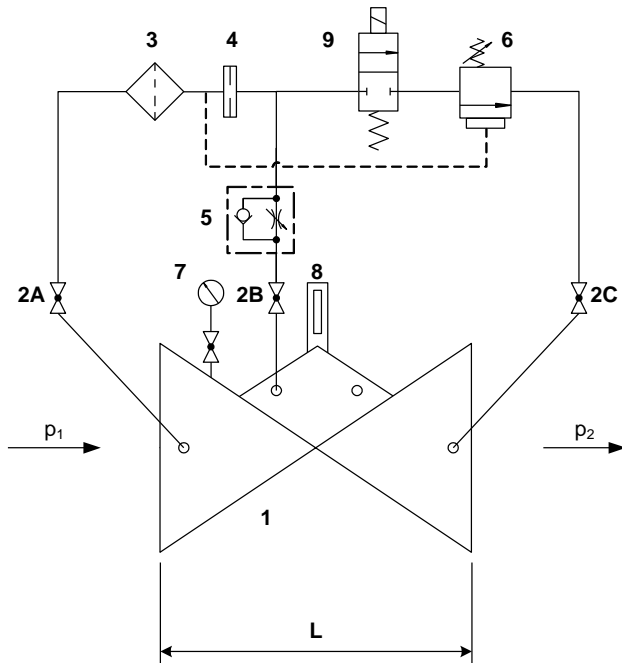
Se la HAWIDO 1400 viene impiegata come valvola di comando per lo scarico della pressione, è possibile rinunciare alla saracinesca di chiusura a valle.

Prima della messa in funzione è necessario verificare che nessun corpo estraneo grosso possa infilarsi nella HAWIDO.

Per altri tipi di installazione si prega di chiedere la nostra consulenza.

B. Messa in funzione

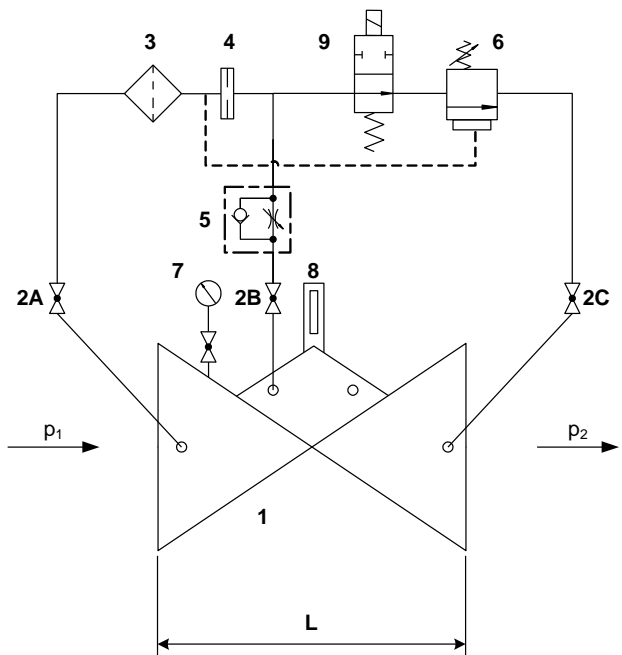
1. Schema funzionale (1403)



Componenti

- 1 Valvola principale
- 2 Rubinetto a sfera (A, B, C)
- 3 Filtro
- 4 Diaframma
- 5 Valvola monodirezionale regolatrice della portata
- 6 Valvola di comando
- 7 Manometro
- 8 Indicatore di posizione ottico
Indicatore di posizione elettrico (opzione)
Limitatore di apertura valvola (opzione)
- 9 Valvola elettromagnetica

2. Schema funzionale (1404)



Componenti

- 1 Valvola principale
- 2 Rubinetto a sfera (A, B, C)
- 3 Filtro
- 4 Diaframma
- 5 Valvola monodirezionale regolatrice della portata
- 6 Valvola di comando
- 7 Manometro
- 8 Indicatore di posizione ottico
Indicatore di posizione elettrico (opzione)
Limitatore di apertura valvola (opzione)
- 9 Valvola elettromagnetica

3. Preparazione

Prima della messa in funzione della valvola è necessario assicurarsi che le saracinesche a monte e a valle (o la saracinesca a monte) siano **chiuse** (sia chiusa) e che i raccordi flangiati siano avvitati ermeticamente.

Sulla valvola

- aprire i rubinetti a sfera (2A, 2B) ed allentare il dado autobloccante della vite di regolazione sulla valvola monodirezionale regolatrice della portata (5),
- svitare di circa 10 rotazioni la vite di regolazione sulla valvola monodirezionale regolatrice della portata (5) (la tubazione nella camera di controllo è aperta),
- chiudere il rubinetto a sfera (2C),
- svitare di poche rotazioni la spina filettata nel tappo centrale sull'indicatore di posizione,
- svitare di poche rotazioni la spina filettata nell'angolare con sfiato,

Elemento filettato nell'angolare con sfiato

Foro di sfiato



- abbassare la leva di regolazione della valvola di comando per riduzione di pressione (6) e ruotarla poi verso destra finché non si avverte una fortissima resistenza da parte della molla.
- Valvola elettromagnetica 1403 (9) senza corrente (→ la valvola elettromagnetica non ha passaggio).
- Valvola elettromagnetica 1404 (9) senza corrente (→ la valvola elettromagnetica ha passaggio).

4. Sfiato

Procedura:

Aprire **lentamente** la saracinesca di chiusura a monte quanto basta per far scorrere acqua nella valvola. La valvola si riempie di acqua e l'aria fuoriesce attraverso i fori di sfiato aperti.

Se attraverso il processo di sfiato della valvola della tubazione di comando è fuoriuscita tutta l'aria, chiudere nuovamente le spine filettate. Controllare la tenuta ermetica di tutti i raccordi a vite e, se necessario, serrarli ulteriormente.

Procedendo **lentamente** aprire completamente la saracinesca a monte.

Controllo: Se la saracinesca di chiusura si apre leggermente a valle, la valvola deve chiudersi e restare chiusa. Dopo di che, chiudere nuovamente la saracinesca di chiusura.

Se la valvola non chiude, ripetere la messa in funzione a partire dal capitolo precedente. A riguardo è particolarmente importante considerare lo sfiato delle tubazioni di comando e della camera di valvola superiore.

5. Messa a punto del mantenimento pressione

Preparare la valvola secondo quanto esposto ai capitoli 2 e 3. Le saracinesche a monte e a valle sono chiuse.

Procedura:

- Aprire **lentamente** il rubinetto a sfera (2C).
- Aprire gradualmente e **lentamente** la saracinesca di chiusura a valle (se presente) (la saracinesca a monte è già aperta, secondo quanto esposto al capitolo precedente)
- **Valvola 1403:** Collegare l'alimentazione elettrica alla valvola elettromagnetica (9) (→ la valvola elettromagnetica ha passaggio, apre).
- **Valvola 1404:** Lasciare la valvola elettromagnetica (9) senza corrente (→ la valvola elettromagnetica ha passaggio, è aperta).

- Ruotare lentamente verso sinistra la leva di regolazione della valvola di comando (6), finché questa non si apre (rumore dell'acqua udibile).
- Controllare la pressione a monte con il manometro.
- Regolare la leva di regolazione della valvola di comando (6) gradualmente ($\frac{1}{2}$ rotazione) in base alla tabella sottostante.
- **1403:** Staccare la corrente alla valvola elettromagnetica (9) (→ la valvola elettromagnetica chiude), la valvola di base chiude e resta chiusa.
- **Valvola 1404:** Collegare l'alimentazione elettrica alla valvola elettromagnetica (9) (→ la valvola elettromagnetica chiude), la valvola di base chiude e resta chiusa.

Nota

Ogni mezza rotazione del volantino attendere che il sistema idraulico si sia stabilizzato. Una volta regolato il valore di scarico desiderato, serrare la vite sul volantino della valvola di comando (6).

Tipo di molla	Numero articolo	Marchatura	Pressione di regolazione	Variazione di pressione a 1 rotazione [bar]	Numero di rotazioni del mandrino per $\Delta p = 1$ bar
Standard	1145 200 000	NESSUNA	1.5 – 12 bar	0.4	2.5
Forte	1145 200 002	Gialla 1118 000 000	10 – 22 bar	0.9	1.1
Debole	1145 000 001	Blu 1118 000 001	0.2 – 5 bar	0.08	12.6

6. Regolazione della velocità di reazione

Se la HAWIDO non lavora in maniera silenziosa, o se si verificano colpi d'ariete nella rete di tubazioni, è possibile correggere questi inconvenienti regolando adeguatamente la valvola monodirezionale regolatrice della portata (5).

Operazioni:

Allentare il dado autobloccante. Con il cacciavite avvitare la vite di regolazione in senso orario finché la valvola non lavorerà in modo silenzioso.

Quindi serrare il dado autobloccante.

Attenzione: La vite di regolazione deve sempre essere aperta di almeno 3 -5 rotazioni perché altrimenti la valvola non può più chiudere o, dopo l'operazione di chiusura, non apre più. In caso di pressioni a monte molto elevate, è necessaria una regolazione speciale.

7. Prova di tenuta

La tenuta e la funzionalità delle HAWIDO vengono verificate in fabbrica prima della consegna. Durante la prova di tenuta in condizioni di esercizio, è particolarmente importante prestare attenzione alla tenuta dei raccordi flangiati, delle tubazioni di comando e del tappo centrale sul coperchio della valvola. Eventualmente assicurare la tenuta serrando ulteriormente i raccordi.

Appunti:

C. Cosa fare in caso di anomalie?

Evento	Possibile causa	Misura operativa
Valvola non apre	Valvola monodirezionale regolatrice della portata ostruita	Sostituire oppure svitare e riavvitare ripetutamente la vite senza testa finché la valvola non riprende a lavorare
	Valvola monodirezionale regolatrice della portata troppo chiusa	Svitare la vite senza testa finché la valvola non riprende a lavorare
Valvola non apre (mantenimento pressione)	La vite della valvola di comando è stata serrata troppo (regolata per pressione troppo alta)	Allentare la vite di regolazione, regolare nuovamente la pressione
Valvola non chiude	Valvola monodirezionale regolatrice della portata ostruita	Sostituire oppure avvitare completamente e ripetutamente la vite senza testa, svitare completamente, regolare di nuovo
	Filtro della tubazione di comando ostruito	Pulire
	Aria nella tubazione di comando/camera della valvola superiore	Sfiatare
	Corpo estraneo nella valvola di base	Effettuare la manutenzione, rimuovere il corpo estraneo
	Membrana difettosa	Effettuare la manutenzione, sostituire la membrana
	Stelo della valvola bloccato da incrostazione	Effettuare la manutenzione, eliminare l'incrostazione
Rumore forte	Condizioni d'esercizio sfavorevoli	Cambiare i rapporti di pressione da circa 0,1 a 0,2 bar, aprire o chiudere un po' la valvola monodirezionale regolatrice della portata; informare il servizio esterno della Hawle
	Diametro nominale valvola errato	Far calcolare il diametro nominale corretto (Hawle)
Funzionamento rumoroso	Valvola monodirezionale regolatrice della portata regolata erroneamente	Regolare nuovamente (secondo paragrafo: Regolazione della velocità di reazione)
Non vengono raggiunti i valori di pressione originali	Manometro difettoso	Controllare / sostituire il manometro
	Condizioni d'esercizio cambiate	Mettere nuovamente a punto (vedere paragrafo Messa a punto)
Rivestimento EWS danneggiato	Danni di trasporto; danni di montaggio	Riparare con set di riparazione a due componenti Hawle per rivestimenti

D. Messa fuori servizio e manutenzione

1. Messa fuori servizio

Innanzitutto è necessario chiudere idraulicamente la valvola che sta lavorando in base alla procedura seguente:

- chiudere **lentamente** la saracinesca a valle e quella a monte della valvola;
- chiudere **lentamente** i rubinetti a sfera (2A, 2B e 2C).

Per effettuare le operazioni di manutenzione sulla valvola, è necessario escludere la corrente sulla valvola elettromagnetica. L'alimentazione di corrente deve essere interrotta.

Attenzione: i lavori elettrici possono essere effettuati solo da specialisti qualificati!

La valvola è messa fuori servizio ed è possibile effettuare la manutenzione.

2. Manutenzione e assistenza

2.1 Informazioni generali

Grazie alla nostra esperienza pluriennale con le valvole di regolazione a membrana con comando tramite fluido proprio, sappiamo che le nostre HAWIDO lavorano per anni senza anomalie ma solo se vengono sottoposte a regolare manutenzione.

In normali condizioni d'esercizio sarebbe necessario:

- verificare una volta all'anno la funzionalità della valvola (prova di funzionamento)
- pulire una volta all'anno il filtro a monte della valvola e il filtro della tubazione di comando
- controllare ogni 4 – 5 anni i pezzi interni mobili e sostituire i pezzi soggetti ad usura (manutenzione)

In condizioni d'esercizio insolite (ad es. acqua ricca di materiale in sospensione, estrema riduzione di pressione, portata scarsa ecc.) i lavori di manutenzione devono essere effettuati con maggior frequenza.

Targhetta di indicazione Manutenzione

Funktionskontrolle: jährlich	Wartung:	20xx
Contrôle fonctionnel: annuel	Maintenance:	
Prova di funzionamento: ogni anno	Mantenzione:	
Function check: annually	Maintenance:	

xx sta per il relativo anno.

2.2 Prove di funzionamento annuali

Pulizia del filtro (tubazione principale)

- Svitare il coperchio
- Pulire (con spazzola, panno ecc.) o sostituire la cuffia
- Montare la cuffia e riavvitare il coperchio

Pulizia del filtro (tubazione di comando)

- Svitare il coperchio del filtro
- Pulire (con spazzola, panno ecc.) o sostituire la cuffia del filtro
- Montare la cuffia e riavvitare il coperchio del filtro

Controllo della valvola

- Togliere i tappi di sfiato dal coperchio della valvola.
- Verificare la facilità di azionamento dello stelo della valvola sollevandolo ed abbassandolo con l'asta filettata.

Rimessa in funzione

- secondo il paragrafo Messa in funzione

Prova di funzionamento della valvola

La valvola di mantenimento pressione, per il controllo, deve essere ev. regolata in modo che la pressione a monte permetta un'apertura della valvola (attenersi in proposito a quanto esposto al capitolo *Messa a punto del mantenimento pressione*)

- **Valvola 1403:** Collegare l'alimentazione elettrica all'elettrovalvola (9) (→ l'elettrovalvola ha passaggio, apre).
- **Valvola 1404:** Lasciare la valvola elettromagnetica (9) senza corrente (→ la valvola elettromagnetica ha passaggio, è aperta).
- Chiudere **lentamente** il rubinetto a sfera (2C); la valvola deve chiudere.
- Aprire **lentamente** il rubinetto a sfera (2C); la valvola deve aprire.

2.3 Manutenzione ogni 4 - 5 anni

Filtro (tubazione principale)

- Svitare il coperchio
- Pulire o sostituire la cuffia
- Montare la cuffia e riavvitare il coperchio

Filtro (tubazione di comando)

- Svitare il coperchio del filtro
- Pulire o sostituire la cuffia del filtro
- Montare la cuffia e riavvitare il coperchio del filtro

Valvola di base (vedere capitolo: **Set di riparazione e parti di ricambio**)

- Svitare i collegamenti a vite e rimuovere l'intera tubazione di comando.
- Smontare l'indicatore di posizione ottico o accessori installati e sostituire le guarnizioni.
- Svitare le viti del coperchio, togliere il coperchio.
- Sottoporre a controllo visivo tutte le parti interne relativamente ad usura, intasamento e calcificazione.
- Pulire le parti interne, la sede e l'interno del corpo, coperchio incluso.
- Smontare la guida dello stelo nel corpo, spurgare l'interno del corpo.
Se si tratta di valvole DN 40 - DN 100 (dal 2012) e DN 125 - DN 200 (dal 2014), la guida dello stelo viene smontata dall'interno. In tal caso, la filettatura della guida dello stelo e della valvola di base devono essere **estremamente pulite**. Lubrificare bene le filettature (ad es. con Foodgrease Aqua, n° art. 5292, vedere capitolo «Pezzi singoli e accessori della tubazione di comando»).
- Sostituire la membrana, l'O-Ring ed eventualmente la guarnizione della sede.
- Lubrificare le aree della guida dello stelo con grasso adatto agli alimenti (ad es. Foodgrease Aqua). Verificare la facilità di azionamento del mandrino sollevandolo e abbassandolo con l'utensile apposito (numero articolo 1199, vedere capitolo «Pezzi singoli e accessori della tubazione di comando»).
- Assemblare la valvola di base (per i valori di coppia vedere tabella in appendice). Durante il montaggio è necessario verificare la facilità di azionamento del mandrino sollevandolo ed abbassandolo **ripetutamente** con un utensile apposito.

Disassemblaggio della valvola di comando (vedere capitolo **Set di riparazione e parti di ricambio**)

- Abbassare la leva di bloccaggio e di regolazione
- Ruotare la leva di regolazione verso sinistra finché non si avverte più alcuna resistenza da parte della molla

- Allentare le viti del corpo
- Allentare il perno di guida ed allentare il supporto della guarnizione.
- Sostituire le membrane, gli O-Ring ed eventualmente il supporto della guarnizione
- Sottoporre a controllo visivo l'interno del corpo ed ev. pulire, campana inclusa
- Assemblare la valvola di comando (per i valori di coppia vedere tabella in appendice).

Prova di funzionamento della valvola monodirezionale regolatrice della portata

- Allentare il dado autobloccante
- Avvitare la vite di strozzamento, successivamente svitare fino alla battuta
- Avvitare nuovamente per alcune rotazioni; questa operazione deve poter essere effettuata con facilità

Rimessa in funzione e prova di funzionamento

- Secondo il capitolo Messa in funzione e prova di funzionamento secondo il capitolo precedente.

3. Set di riparazione e parti di ricambio

Per la manutenzione da effettuare ogni 4 o 5 anni sono richieste alcune parti di ricambio che potrete ricevere come set di riparazione per:

- la valvola di base
- la valvola di comando
- la tubazione di comando
- l'indicatore di posizione ottico

Per i numeri di articolo consultate l'elenco dei pezzi e le liste delle parti di ricambio.

Attenzione:

Per l'ordinazione delle parti di ricambio, indicare sempre il tipo di valvola, il numero di serie e l'anno di costruzione!

Importante:

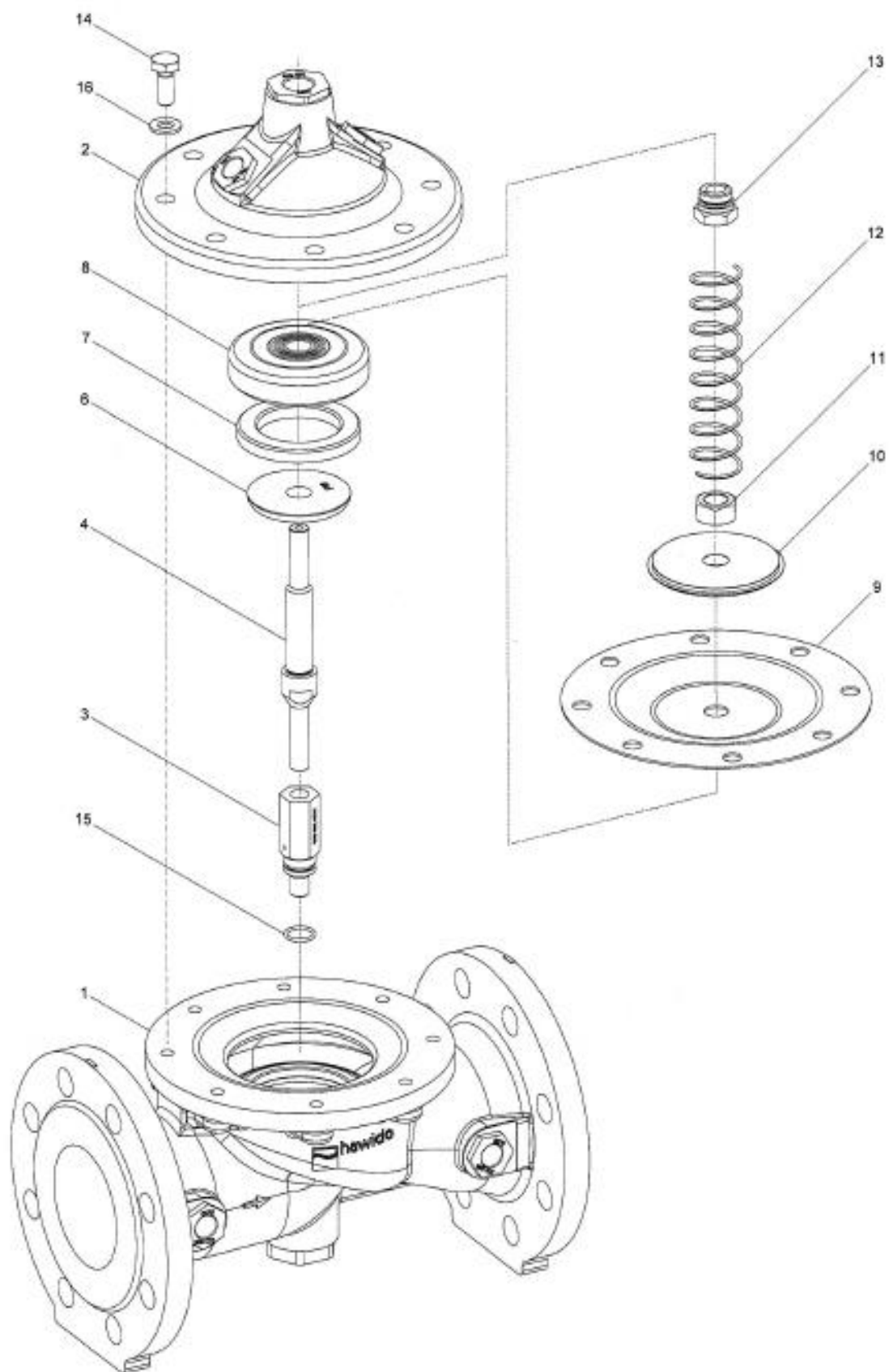
Parti di ricambio in EPDM (membrane, guarnizioni) e NBR (O-Ring) devono essere immagazzinate in luogo buio, al riparo dalla radiazione UV!

Conservabilità in magazzino buio:

EPDM: 8 anni a partire dalla data di costruzione

NBR: 5 anni a partire dalla data di costruzione

3.1 Valvola di base DN 40 - DN 200 (disegno):



08.12.2011/plü

3.2 Valvola di base (elenco pezzi)

Pos.	Descrizione	Material e	Numero articolo				
			DN 40	DN 50	DN 65	DN 80	DN 100
1	Corpo	GGG 40	1004 040 000	1004 050 000	1004 065 000	1004 080 000	1004 100 000
2	Coperchio	GGG 40	1014 050 000	1014 050 000	1014 065 000	1014 080 000	1014 100 000
3	Guida dello stelo corpo	INOX	1024 900 000	1024 900 001	1024 900 002	1024 900 003	1024 900 004
4	Mandrino	INOX	1026 050 000	1026 050 000	1026 065 000	1026 080 000	1026 100 000
5	Sede	INOX	*	*	*	*	*
6	Controsede	INOX	1044 040 001	1044 050 001	1044 065 001	1044 080 001	1044 100 001
7	Guarnizione	EPDM	1022 040 000	1022 050 000	1022 065 000	1022 080 000	1022 100 000
8	Supporto guarnizione	INOX	1027 040 200	1027 050 200	1027 065 200	1027 080 200	1027 100 200
9	Membrana PN10/16	EPDM	1020 050 000	1020 050 000	1020 065 000	1020 080 000	1020 100 000
	Membrana PN25	EPDM	1020 050 000	1020 050 000	1021 065 000	1021 080 000	1021 100 000
10	Rondella di spinta	INOX	1047 050 000	1047 050 000	1047 065 000	1047 080 000	1047 100 000
11	Dado	INOX	0007 710 080	0007 710 080	0007 712 080	0007 716 080	0007 716 080
12	Molla	INOX	1049 050 000	1049 050 000	1049 065 000	1049 080 000	1049 100 000
	Molla per valvole montate verticalmente	INOX	1050 050 000	1050 050 000	1050 065 000	1050 080 000	1050 100 000
13	Guida dello stelo coperchio	INOX	1042 900 000	1042 900 000	1042 900 001	1042 900 002	1042 900 002
14	Vite a testa esagonale	INOX	0006 608 020	0006 608 020	0006 610 025	0006 610 025	0006 612 025
15	O-Ring per elemento	NBR	0180 012 020	0180 012 020	0180 012 020	0180 016 020	0180 016 020
16	Rondella	INOX	0008 208 000	0008 208 000	0008 210 000	0008 210 000	0008 212 000
17	Collante GSK		1099 900 000	1099 900 000	1099 900 000	1099 900 000	1099 900 000
18	Collante di manutenzione		9691 0xx 000	9691 0xx 000	9691 0xx 000	9691 0xx 000	9691 0xx 000
	Valvola principale completa	PN10/16	1201 040 000	1201 050 000	1201 065 000	1201 080 000	1201 100 000
	Valvola principale completa	PN25	--	--	1201 065 025	1201 080 025	1201 100 025
	Set di riparazione per valvola costituito da pos. 7, 9, 15 e 18	PN10/16	1080 040 000	1080 050 000	1080 065 000	1080 080 000	1080 100 000
		PN25	1080 040 000	1080 050 000	1081 065 000	1081 080 000	1081 100 000

Pos	Descrizione	Materiale	Numero articolo			
			DN 125	DN 150	DN 200°	DN 200^
1	Corpo	GGG 40	1004 125 000	1004 151 000	1004 200 000	1004 200 016
2	Coperchio	GGG 40	1014 125 000	1014 151 000	1014 200 000	1014 200 000
3	Guida dello stelo corpo	INOX	1024 900 005	1024 900 005	1024 900 006	1024 900 006
4	Mandrino	INOX	1026 125 000	1026 151 000	1026 200 000	1026 200 000
5	Sede	INOX	*	*	*	*
6	Controsede	INOX	1044 125 001	1044 150 001	1044 200 001	1044 200 001
7	Guarnizione	EPDM	1022 125 150	1022 151 000	1022 200 000	1022 200 000
8	Supporto guarnizione	INOX	1027 125 200	1027 151 200	1027 200 200	1027 200 200
9	Membrana PN10/16	EPDM	1020 125 150	1020 151 000	1020 200 000	1020 200 000
	Membrana PN25	CR	1051 125 150	1051 151 000	--	1034 200 000
10	Rondella di spinta	INOX	1047 125 150	1047 151 000	1047 200 000	1047 200 000
11	Dado	INOX	0007 720 080	0007 720 080	0007 724 080	0007 724 080
12	Molla	INOX	1049 125 150	1049 151 150	1049 200 000	1049 200 000
	Molla per valvole montate verticalmente	INOX	1050 125 150	1050 151 000	1050 200 000	1050 200 000
13	Guida dello stelo	INOX	1042 900 003	1042 900 003	1042 900 004	1042 900 004
14	Vite a testa esagonale	INOX	0006 616 035	0006 616 035	0006 620 045	0006 620 045
15	O-Ring per elemento	NBR	0180 018 020	0180 018 020	0180 021 020	0180 021 020
16	Rondella	INOX	0008 216 000	0008 216 000	0008 220 000	0008 220 000
17	Collante GSK		1099 900 000	1099 900 000	1099 900 000	1099 900 000
18	Collante di manutenzione		9691 0xx 000	9691 0xx 000	9691 0xx 000	9691 0xx 000
21	Coprigiunto di fissaggio	INOX	--	--	1200 900 020	1200 900 020
	Valvola principale	PN10/16	1201 125 000	1201 151 000	1201 200 000	1201 200 016
	Valvola principale	PN25	1201 125 025	1201 151 025		1201 200 025
	Set di riparazione composto da: pos. 7,9,15,18	PN10/16	1080 125 150	1080 151 000	1080 200 000	1080 200 000
		PN25	1081 125 150	1081 151 000		1081 200 000

° PN10

^ PN16

* non sostituibile

16.03.2018/plü

3.4 Valvola di comando DAV INOX DN 3/8" PN 10/16/25 (elenco pezzi)

Pos.	Descrizione	Materiale	Numero articolo
1	Corpo valvola di comando	INOX	1100 200 000
2	Campana	INOX	1108 200 000
3	O-Ring	NBR70	0180 020 025
4	Membrana DN3/8"	EPDM (W270)	1121 000 000
5	Sede Compact Form 1.0, blind	INOX	1117 200 000
6	Sede Compact Form 1.0, 9 mm	INOX	1117 200 002
7	Supporto guarnizione DAV	INOX/EPDM	1120 200 001
8	Vite a pressione	INOX	1133 200 000
9	Guarnizione Fiber	Gomma	0132 024 015
10	Molla di compressione standard	INOX	1145 200 000
11	Bussola distanziale per molla	INOX	1133 300 000
12	Guida molla	INOX	1133 400 000
13	Vite a testa cilindrica M6 x 10	INOX	0004 506 010
14	Dado esagonale M8 x 0.5d	INOX	0007 208 050
15	Vite a testa cilindrica M6 x 45	INOX	0004 506 045
16	O-Ring	NBR70	0180 048 015
17	O-Ring	NBR70	0180 016 015
18	Corpo intermedio per DAV lungo	INOX	1115 016 030
19	Boccola per DAV	INOX	1140 500 000
20	O-Ring	NBR70	0180 011 015
21	Rondella di appoggio	INOX	0008 206 000
22	Leva di bloccaggio e di regolazione	Plas. – PA6.6	1135 000 001
23	Rondella elastica per leva di	Plas. – PA6.6	1135 000 010
24	Asse con FI per leva di bloccaggio	INOX	1135 000 011
25	Vite a testa cilindrica M4 x 16	INOX	0004 804 016
26	O-Ring	EPDM	0180 010 015
27	Rondella di spinta DN 3/8"	INOX	1129 012 000
28	Dado di pressione per valvola di	Rg	1134 000 010
29	Perno di guida (per DRV/MBV)	INOX	1137 000 000
	Valvola di comando completa	1.5 – 12 bar	1920 001 000
	Valvola di comando completa,	0.2 – 5 bar	1920 001 001
	Valvola di comando completa,	10 – 22 bar	1920 001 002
	Set di riparazione composto da: pos. 3, 4, 7, 9, 16, 17, 20, 26	INTERVALLI DI REGOLAZIONE:	1181 000 001

01.09.2017/più

3.5 Pezzi singoli e accessori della tubazione di comando

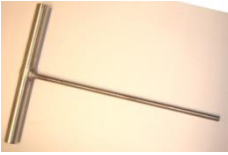



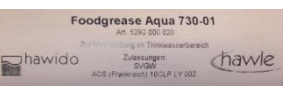
Numero master Denominazione	Immagine	Misura ev. disponibili altre misure	Numero articolo
0130 Anello di tenuta combinato		INOX/NBR 3/8" INOX/NBR 1/2" INOX/NBR 3/4" Acciaio/NBR 1"	0130 012 000 0130 016 000 0130 025 000 0130 032 000
0273 Pezzi singoli		Raccordo rubinetteria (formato da dado di collegamento e anello di bloccaggio) DN 12 Inox Solo dado di collegamento	0273 012 000 0274 xxx xxx
0275 Bussola di appoggio		INOX d4 – 6 INOX d12 – 9 INOX d12 – 10	0275 006 004 0275 012 009 0275 012 010
0283 Anello di bloccaggio		d6 INOX d12 INOX d18 INOX d8 - 6 INOX	0283 006 000 0283 012 000 0283 018 000 0283 008 006
0284 Diaframma (vecchio numero di diaframma 0281)		d12 INOX Ø 0.6 mm d12 INOX Ø 0.9 mm d12 INOX Ø 1.2 mm d12 INOX Ø 1.5 mm d12 INOX Ø 1.9 mm d12 INOX Ø 2.4 mm d12 INOX Ø 3.1 mm d18 INOX Ø 3.5 mm d18 INOX Ø 4.0 mm	0284 006 000 0284 009 000 0284 012 000 0284 015 000 0284 019 000 0284 024 000 0284 031 000 0284 035 010 0284 040 010
0311 Raccordo a vite con nipplo maschio		d 12 - 3/8" INOX d 12 - 1/2" INOX d 6 - 1/8" INOX d 6 - 1/4" INOX d 6 - 3/8" INOX d18 – 1/2" INOX	0311 012 012 0311 012 016 0311 006 004 0311 006 008 0311 006 012 0311 018 016
0323 Raccordo a vite dritto		d 6 INOX d 12 INOX	0323 006 000 0323 012 000
0324 Raccordo femmina diritto		d12 - 3/8"	0324 012 012
0351 Raccordo di riduzione		d6 - d12 INOX	0351 012 006
0361 Manicotto di transizione		d 10 - 3/8" INOX d 12 - 3/8" INOX d 12 - 1/2" INOX d 18 – 1/2" INOX	0361 010 012 0361 012 012 0361 012 016 0361 018 016
0371 Nipplo di transizione		FI d 12 – FE 3/8" INOX	0371 012 012

0401 Manicotto		3/8" INOX 1/2" INOX 3/4" INOX 1" INOX	0401 012 000 0401 016 000 0401 025 000 0401 032 000
0411 Nipplo di regolazione		DN 6 - 1/8" INOX DN12 - 3/8" INOX	0411 006 004 0411 012 012
0431 Angolare maschio		DN 6 - 1/8" INOX DN6 - 1/4" INOX DN12 - 3/8" INOX DN18 - 1/2" INOX	0431 006 004 0431 006 008 0431 012 012 0431 018 016
0431 Angolare maschio con sfiato		DN 12 - 3/8" INOX	0431 012 013
0451 Raccordo angolare a vite		DN6 INOX DN12 INOX DN18 INOX	0451 006 000 0451 012 000 0451 018 000
0452 Angolare di regolazione 90°		DN12	0452 012 000
0455 Angolare di raccordo		FI 3/8" INOX FI 1/2" INOX FI 3/4" INOX FI 1" INOX	0455 012 000 0455 016 000 0455 025 000 0455 032 000
0456 Angolare di raccordo		FI 3/8" - FE 3/8" INOX FI 1/2" - FE 1/2" INOX FI 3/4" - FE 3/4" INOX FI 1" - FE 1" INOX	0456 012 000 0456 016 000 0456 025 000 0456 032 000
0461 Pezzo a T		d6 INOX d12 INOX d12 - 6 - 12 INOX d18 INOX	0461 006 000 0461 012 000 0461 012 006 0461 018 000
0510 Tappo		FE 3/8" conica INOX FE 1/2" conica INOX	0510 012 000 0510 016 000
0511 Tappo di sfiato, vite di bloccaggio		FE 1/2" INOX FE 3/4" INOX FE 1" INOX con esagono incassato	0511 016 000 0511 025 000 0511 032 001
0520 Nipplo doppio esagonale		d 1/8" INOX d 1/4" INOX d 3/8" INOX d 1/2" INOX d 3/4" INOX	0520 004 000 0520 008 000 0520 012 000 0520 016 000 0520 025 000
0541 Rubinetto a sfera		DN 3/8" INOX DN 1/2" INOX DN 3/4" INOX	0541 012 001 0541 016 000 0541 016 010

<p>0545 Filtro INOX</p>		<p>Filtro inclinato INOX FI 3/8" Pezzi singoli: cuffia INOX tappo completo per filtro inclinato, INOX guarnizione grande per filtro inclinato, POM O-Ring piccolo per tappo</p>	<p>0545 112 002 0545 900 051 0545 112 010 0545 112 011 0545 112 012 0545 116 000</p>
<p>0549 Valvola monodirezionale regolatrice della portata e valvola a farfalla</p>		<p>Valvola a farfalla DN 3/8" ottone nichelato INOX FI 3/8" tipo B d 12 con mandrino lungo</p>	<p>0549 000 002 0549 000 005</p>
<p>0570 Valvola antiritorno</p>		<p>3/8" ottone (max. 40 bar) 1/2"ottone (max. 40 bar)</p>	<p>0570 012 045 0570 016 045</p>
<p>0600 Manometro</p>		<p>FE 3/8" 0 - 6 bar FE 3/8" 0 - 10 bar FE 3/8" 0 - 16 bar FE 3/8" 0 - 25 bar FE 3/8" 0 - 40 bar FE 3/8" 0 - 60 bar</p>	<p>0600 012 006 0600 012 010 0600 012 016 0600 012 025 0600 012 040 0600 012 060</p>
<p>0610 Valvole elettromagnetiche</p>		<p>Valvola elettromagnetica senza corrente aperta valvola 2/2 vie (per 1795/96) 122K84</p> <p>Valvola elettromagnetica senza corrente chiusa valvola 2/2 vie (per1795/96) E121K04</p> <p>Valvola elettromagnetica senza corrente aperta valvola 3/2 vie (per 1703 fino a DN 100 1603, 1706 PN16 tutti i diametri nominali) 132K04</p> <p>Valvola elettromagnetica senza corrente chiusa valvola 3/2 vie (per 1704 fino a DN100 100, 1604) E131K04</p> <p>Valvola elettromagnetica senza corrente aperta valvola 2/2 vie (per 1704 da DN125 1304, 1404, 1504) (vecchia: E322 H73 06)</p> <p>Valvola elettromagnetica senza corrente chiusa valvola 3/2 vie, con azionamento manuale di emergenza (per 1703 da DN 125,1303, 1403, 1503, 1706 PN 25 da DN 125) (vecchia: E321 H13)</p> <p>Valvola elettromagnetica universale valvola 3/2 vie (per 1706 PN25 fino a DN100)</p> <p>*****</p> <p>Membrana di ricambio per valvola elettromagnetica tipo 0610 510 001 e 0610 510 002</p>	<p>0610 122 084 0610 121 004 0610 132 004 0610 131 004 0610 510 002 0610 510 001 0610 133 005 ***** 0610 590 001 0610 590 002</p>

		Set di ricambio per valvola elettromagnetica tipo 0610 510 001 composto da: membrana, guida tubolare per ancoraggio, ancoraggio e guarnizioni	
0620, 0621 Bobine		Bobina tensione alternata con indicazione della tensione Bobina tensione continua con indicazione della tensione	0620 xxx xxx 0621 xxx xxx
0630 Presca apparecchiatura		Presca apparecchiatura per bobina elettrica	0630 000 000
0653 Moduli connettore		Moduli connettore per valvole elettromagnetiche tipo LBV 24 DC 8S, incl. cavo di 2 m Moduli connettore per valvole elettromagnetiche tipo LBV IN: 48-230VAC/DC OUT: 48VDC incl. cavo tripolare di 2 m (da utilizzare solo per bobine 48VDC)	0653 024 008 0653 230 000
0670 Elemento filettato di raccordo		FE 3/8» FI 1/8" INOX FE 3/8" FI 1/4" INOX FE 1/2" FI 3/8" INOX FE 3/4" FI 3/8" INOX FE 1" FI 1/8" INOX FE 1" FI 1/2" INOX	0670 012 004 0670 012 008 0670 016 012 0670 025 012 0670 032 012 0670 032 016
0671 Nipplo con manicotto a riduzione		FI 1/2" FE 3/8" FI d 1 – FE 3/8" INOX FI 1" FE 1/2" FI d 1 – FE 3/4" INOX	0671 016 012 0671 032 012 0671 032 016 0671 032 025
0680 Nipplo doppio tubolare		FE 3/8" L = 30 mm INOX FE 3/8" L = 40 mm INOX FE 3/8" L = 50 mm INOX FE 3/8" L = 60 mm INOX FE 3/8" L = 70 mm INOX FE 3/8" L = 80 mm INOX FE 3/8" L = 110 mm INOX FE 1/2" L = xxx mm INOX	0680 012 030 0680 012 040 0680 012 050 0680 012 060 0680 012 070 0680 012 080 0680 012 110 0680 016 xxx
0690 Nipplo di riduzione		FE 3/8" - 1/8" FE 3/8" - 1/4" FE 1/2" - 3/8" FE 3/4" - 3/8" FE 1" - 3/8" FE 1" - 1/2"	0690 012 004 0690 012 008 0690 016 012 0690 025 012 0690 032 012 0690 032 016
0711 Raccordo a T		FI 3/8» identico INOX FI 1/2" identico INOX FI 3/4" identico INOX FI 1" identico INOX	0711 012 000 0711 016 000 0711 025 000 0711 032 000

0730 Tubo senza cordone di saldatura		d6 x 1mm INOX d12 x 1.5 mm INOX d15 x 1.5 mm INOX d18 x 1.5 mm INOX	0730 006 010 0730 012 015 0730 015 015 0730 018 015
1188 Set di rip. tubazione di comando		Dal numero di serie 14252 (gennaio 2003) DN40 - 100 DN125 - 300 Circa dal numero di serie 25915 (giugno 2014, Filtro tipo B (0545 112 002) DN40 - 100 DN125 - 200	1188 065 100 1188 125 300 1188 000 000 1188 000 001
SA.0 Tubo in PA		Tubo in poliammide DE 6 mm, DI 4 mm Tubo in poliammide DE 12 mm, DI 9 mm	SA.0 000 060 SA.0 000 290

Utensili e accessori			
1199 Utensile per sollevare e abbassare il mandrino		M5 M6	1199 000 000 1199 000 010
1199 Chiave per supporto guarnizione		Chiave per montare e smontare il supporto della guarnizione della valvola pilota DRV	1199 000 020
1199 Inserto chiave a tubo		Inserto chiave a tubo per valvola monodirezionale regolatrice della portata	1199 000 030
1199 Chiave a tubo		Chiave a tubo per valvola monodirezionale regolatrice della portata	1199 000 040
5292 Grasso lubrificante		Foodgrease Aqua Tubetto da 175 g	5292 000 020

02.02.2018/plü

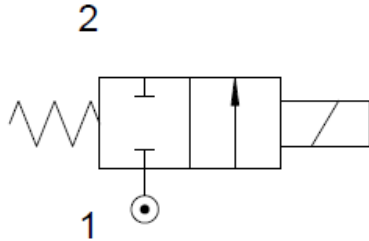
3.6 Valvola elettromagnetica 2/2 vie

3.6.1 Senza corrente chiusa → N° art.: 0610 510 001

è montata nei seguenti tipi di valvola:

1503, 1593, 1403, 1493, 1303, 1703, 1603 da DN125, 1706 da DN125/PN25

Questa versione è equipaggiata con un azionamento manuale di emergenza



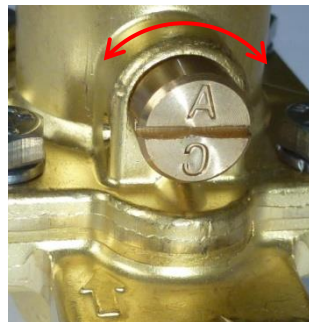
Esercizio normale (C = chiusa):

La lettera C della vite di regolazione si trova in alto. Questo significa che la valvola elettromagnetica può essere aperta e chiusa tramite la bobina = esercizio normale.



Aperta (A = Apertura di emergenza valvola):

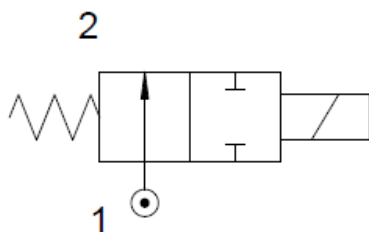
La lettera A della vite di regolazione si trova in alto. Questo significa che la valvola senza corrente si apre.



3.6.2 Senza corrente aperta → N° art.: 0610 510 002

è montata nei seguenti tipi di valvola:

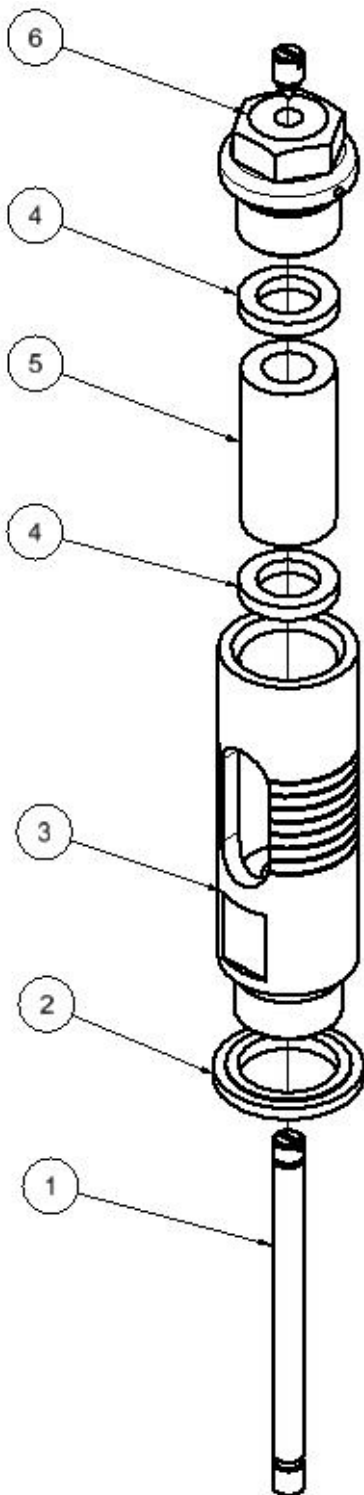
1504, 1594, 1404, 1494, 1304, 1704, 1604 da DN125



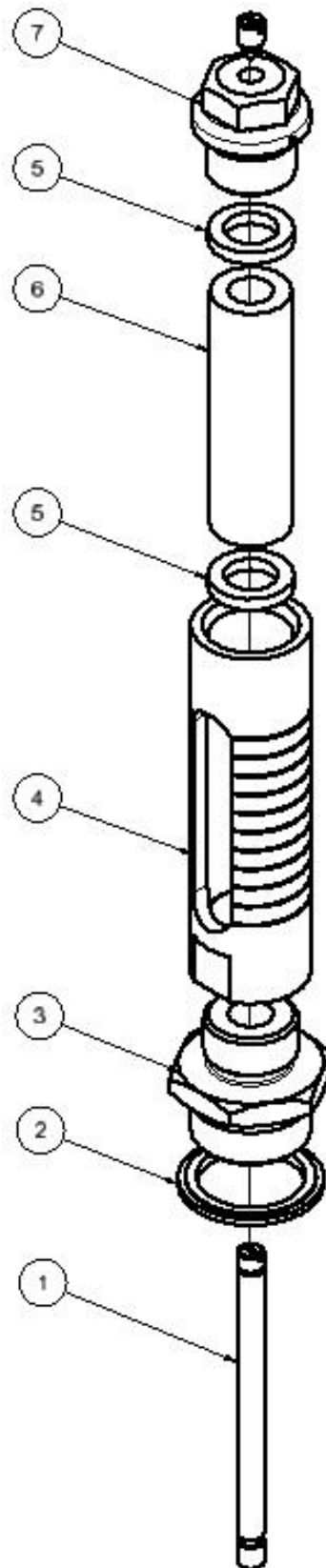
02.05.2016/plü

3.7 Indicatore di posizione ottico (disegno)

DN 40 – DN 100



DN 125 – DN 300



12.03.2014/plü

3.8 Indicatore di posizione ottico (elenco pezzi)

Pos.	Descrizione	Material ^	Numero articolo				
			DN 40	DN 50	DN 65	DN 80	DN 100
1	Spina di indicazione	INOX	1992 000 050	1992 000 050	1992 000 080	1992 000 080	1992 000 100
2	Anello di tenuta combinato 1/2"	INOX/NBR	0130 016 000	0130 016 000	0130 016 000	0130 016 000	0130 016 000
3	Corpo indicatore	INOX	1994 000 010	1994 000 010	1994 000 010	1994 000 010	1994 000 010
4	Guarnizione	EPDM70	1992 900 030	1992 900 030	1992 900 030	1992 900 030	1992 900 030
5	Vetro indicatore	Vetro	1993 050 100	1993 050 100	1993 050 100	1993 050 100	1993 050 100
6	Tappo 1/2"	INOX	0511 016 000	0511 016 000	0511 016 000	0511 016 000	0511 016 000
	Indicatore di posizione ottico completo		1995 000 050	1995 000 050	1995 000 080	1995 000 080	1995 000 100
	Set di riparazione composto da pos. 2 e 4		1996 000 000	1996 000 000	1996 000 000	1996 000 000	1996 000 000

Pos.	Descrizione	Material ^	Numero articolo				
			DN 125	DN 150	DN 200	DN 250	DN 300
1	Spina di indicazione	INOX	1992 000 125	1992 000 150	1992 000 200	1992 000 250	1992 000 300
2	Anello di tenuta combinato 3/4"	INOX/NBR	0130 025 000	0130 025 000	0130 025 000		
	Anello di tenuta combinato 1"	Acciaio/NBR				0130 032 000	0130 032 000
3	Nipplo di riduzione	INOX	1992 900 020	1992 900 020	1992 900 020	1992 900 025	1992 900 025
4	Corpo indicatore	INOX	1994 000 020	1994 000 020	1994 000 020	1994 000 020	1994 000 030
5	Guarnizione	EPDM70	1992 900 030	1992 900 030	1992 900 030	1992 900 030	1992 900 030
6	Vetro indicatore	Vetro	1993 125 250	1993 125 250	1993 125 250	1993 125 250	1993 300 000
7	Tappo 1/2"	INOX	0511 016 000	0511 016 000	0511 016 000	0511 016 000	0511 016 000
	Indicatore di posizione ottico completo		1995 000 125	1995 000 150	1995 000 200	1995 000 250	1995 000 300
	Set di riparazione composto da pos. 2 e 5		1996 000 010	1996 000 010	1996 000 010	1996 000 020	1996 000 020

11.01.2018/plü

E. Appendice

1. Valori di coppia

Per il montaggio delle valvole di base e delle valvole di comando, tutte le **viti** vengono controllate con una chiave dinamometrica in base all'elenco seguente. Prima di passare al montaggio, lubrificare leggermente le viti!

Valvole di base	Diametro DN	Vite a testa M	Classe di resistenza ¹⁾	Coppia di chiusura	
				teorica	massima ²⁾
	40 - 50	M 8	A4 / 80	22 Nm	25 Nm
	65 - 80	M 10		47 Nm	50 Nm
	100	M 12		84 Nm	87 Nm
	125 - 150	M 16		172 Nm	216 Nm
	200	M 20		285 Nm	423 Nm
	250	M 20		285 Nm	423 Nm
300	M 20	380 Nm		423 Nm	

Valvole di	Tipo	Vite con M	Classe di resistenza ¹⁾	Coppia di chiusura	
				teorica	massima
	DRV / DAV	M 6	A2 / A4 / 70	8 Nm	8,5 Nm
	MBV / RBS				
Valvola di comando	Vite a testa M	Classe di resistenza	Coppia di chiusura		
NAZ	M 6	A2 / A4 / 70	8 Nm	8,5 Nm	

(non per nuove applicazioni)

Valvole di base	Diametro DN	Vite a testa M	Classe di resistenza ¹⁾	Coppia di chiusura	
				teorica	massima
	40 - 50	M 8	A2 / 70	17 Nm	19 Nm
	65	M 10		33 Nm	36 Nm
	80	M 10		40 Nm	40 Nm
	100	M 12		70 Nm	72 Nm
	125 - 150	M 16		172 Nm	172 Nm
	200	M 20		280 Nm	285 Nm
250	M 20	280 Nm		285 Nm	
300	M 20	235 Nm		240 Nm	

Attenzione: ¹⁾ = Osservare la denominazione riportata sulla testa della vite A2 - 70 o A4 - 80!

²⁾ = Coppia massima ammissibile secondo analisi della resistenza

Viti conformi a SN EN ISO 4014 e SN EN ISO 4017

Stato: FO 0065, rev. 12 / 19.12.2017

F. Hawle in europa

Indirizzi

Hawle Armaturen AG
Hawlestrasse 1
CH-8370 Sirnach
www.hawle.ch

Telefon +41 (0)71 969 44 22
Telefax +41 (0)71 969 44 11

Hawle Armaturen GmbH
Liegnitzer Strasse 6
D-83395 Freilassing
www.hawle.de

Telefon +49 (0)8654 63 03 - 0
Telefax +49 (0)8654 63 03 60

E. Hawle Armaturenwerke GmbH
Wagrainerstr. 13
A-4840 Vöcklabruck
www.hawle.at

Telefon +43 (0)76 72/72 576 0
Telefax +43 (0)76 72 78 464

Hawle Kft
Dobogókoi út 5
H-2000 Szentendre
www.hawle.hu

Telefon +36 (0) 26 501 501
Telefax +36 (0) 26 501 502

Hawle Armatury spol. s r.o.
Ricanská 375
CZ-25242 Jesenice u.Prahy
www.hawle.cz

Telefon +420 (0)2 410 03 111
Telefax +420 (0)2 41 00 33 33

Hawle Spółka zo.o
ul. Piaskowa 9
PL-62-028 Kozięglowy
www.hawle.pl

Telefon +48 (0)61 811 14 00
Telefax +48 (0)61 811 14 27

Hawle s.r.o.
Pezinská c.30
SK-903 01 Senec
www.hawle.sk

Telefon +421 (0)2 45 92 21 87
Telefax +421 (0)2 45 92 21 88

S.C. Hawle S.R.L.
Episcop Augustin Pacha Nr. 1
RO-30055 Timisoara
www.hawle.ro

Telefon +40 356 800 668
Telefax +40 356 800 667

DM Armaturen EOOD
2E, blw.Akad. Ivan Geshov office 3/110
Warehouse: 7,Lokomotiv Str.
BG-1220 Sofia
www.hawle.bg

Telefon +359 (0)2 931 12 77
Telefax +359 (0)2 931 04 36

Partner / Indirizzo di contatto:

07.11.2019 - 1/plü