



Indice

1	Stoccaggio, manipolazione e trasporto	2
1.1	Stoccaggio	2
1.2	Manipolazione	2
1.3	Trasporto.....	2
2	Avvertenze di sicurezza	2
2.1	Avvertenze generali sulla sicurezza	2
2.2	Speciali avvertenze di sicurezza per l'utilizzatore	2
3	Utilizzo.....	2
4	Descrizione del prodotto	3
5	Montaggio del raccordo ad innesto BLS	3
5.1	Preparazione.....	3
5.2	Montaggio di rubinetteria e pezzi stampati	4
5.3	Montaggio del blocco per rubinetteria e pezzi stampati BLS®	5
5.4	Montaggio di diversi tipi di tubi.....	5
5.5	Smontaggio	6
5.6	Sostituzione delle guarnizioni	6
6	Regolazione altezza curva d'ingresso accorciabile	7
7	Manutenzione.....	8
8	Messa in funzione e controllo della pressione.....	8
9	Eliminazione dei guasti	8
10	Riferimenti alle norme e marchi di fabbrica registrati	9
10.1	Marchi registrati.....	9
10.2	Norme	9

1 Stoccaggio, manipolazione e trasporto

1.1 Stoccaggio

Prima del montaggio, la rubinetteria deve essere stoccata nell'imballaggio originale. Durante il trasporto e lo stoccaggio non esporre la rubinetteria alla diretta radiazione solare (irraggiamento UV) per un tempo prolungato.

1.2 Manipolazione

Sollevarre e manipolare la rubinetteria con mezzi idonei, osservando i limiti di portata massimi consentiti.

1.3 Trasporto

Il trasporto deve avvenire preferibilmente su pallet, prestando attenzione a proteggere le superfici lavorate e a evitare danneggiamenti agli elementi di tenuta. Quando si solleva rubinetteria di grandi dimensioni è opportuno apporre e fissare in modo adeguato cinghie/funi (supporti, ganci, viti ad anello), così come calibrare correttamente la ripartizione del peso durante il sollevamento della rubinetteria, onde evitare la caduta o lo scivolamento della stessa durante la procedura di sollevamento e la movimentazione.

2 Avvertenze di sicurezza

2.1 Avvertenze generali sulla sicurezza

Per la rubinetteria valgono le stesse norme di sicurezza che per il sistema di tubazioni nel quale viene montata.

2.2 Speciali avvertenze di sicurezza per l'utilizzatore

I seguenti presupposti per un utilizzo conforme a destinazione di una rubinetteria non rientrano nella responsabilità del produttore, bensì devono essere soddisfatti dall'utilizzatore:

- L'uso conforme di una rubinetteria è unicamente quello descritto nella sezione «Utilizzo».
- Solo personale altamente qualificato è autorizzato al montaggio, al comando e alla manutenzione della rubinetteria.
- Nell'ambito delle presenti istruzioni per l'uso, per altamente qualificate s'intendono quelle persone che, sulla base della loro formazione, competenza ed esperienza professionale, sono in grado di valutare e svolgere correttamente i lavori loro assegnati, sapendo riconoscere e neutralizzare possibili pericoli.

3 Utilizzo

Il sistema Hawle-BLS® trova principalmente impiego nell'approvvigionamento di acqua potabile con una pressione di esercizio max. di 16 bar e una temperatura di max. 40 °C.

In caso di posa non ad opera d'arte del sistema Hawle-BLS® non è possibile escludere danni a persone e a cose.

4 Descrizione del prodotto

L'assortimento Hawle-BLS® è stato sviluppato per rubinetteria, pezzi stampati e tubi dotati di cordone di saldatura. L'utilizzo del sistema di tenuta Tyton® consente anche di montare tubi con manicotto ad innesto senza cordone di saldatura.

- Semplicità di montaggio / smontaggio
- Facile antisfilamento tra i pezzi stampati e le saracinesche
- Collegamento senza messa a terra tra i pezzi stampati e le saracinesche
- Un unico sistema per tutti i tipi comuni di tubi (ghisa e PE)
- Ampiezza nominale da DN 80 fino a DN 300
- Collegamento senza flange: nessun punto di appiglio per la corrosione
- Possibilità di angolazione dei collegamenti con manicotto sulle estremità lisce fino a 4°
- Eccellente protezione anticorrosione grazie al rivestimento in EWS continuo

Avvertenza: Per il collegamento con tubi in PE esiste un raccordo di transizione (ad es. n. 4522) da saldare alle estremità lisce del tubo corrispondenti.

La creazione di una forte aderenza in senso longitudinale tra i pezzi BLS® avviene tramite l'unità di collegamento Hawle n. 5910 (blocco), ad accoppiamento geometrico e senza messa a terra.

5 Montaggio del raccordo ad innesto BLS

5.1 Preparazione

Prima del montaggio, sottoporre rubinetteria e pezzi stampati a un controllo visivo prestando particolare attenzione alle condizioni impeccabili del rivestimento! I tubi vanno smussati a regola d'arte. La guarnizione e i pezzi di collegamento vanno provvisti di lubrificante Hawle (n. 5291) o altro lubrificante approvato.

Istruzioni per l'uso

Per curva d'ingresso Hawle accorciabile BLS®



5.2 Montaggio di rubinetteria e pezzi stampati

Nella combinazione di rubinetteria e pezzi stampati va sempre utilizzata una guarnizione TYTON®.



Figura 1



Figura 2



Figura 3



Figura 4



Figura 5



Figura 6

1. Fare attenzione che la guarnizione sia ben salda all'interno del manicotto!
2. Previamente, la protezione del manicotto (se presente) va spinta sull'estremità liscia.
3. Applicare del lubrificante approvato Hawle n. 5291 sull'estremità liscia di BLS® e sulla guarnizione TYTON®.
Introdurre con attenzione l'estremità liscia nel manicotto BLS® utilizzando palanchini e travi squadrate (per proteggere il rivestimento in EWS).
5. Inserire l'unità di collegamento n. 5910 (blocco). (v. punto 5.3)
6. Per finire, posizionare la protezione manicotto (se presente) sul manicotto BLS®.

Avvertenza: durante il montaggio di tubi di ghisa con manicotto ad innesto senza cordone di saldatura, consigliamo l'utilizzo di una guarnizione Tyton-Sit® (num. ord. 5399) o di un blocco di serraggio.

Istruzioni per l'uso

Per curva d'ingresso Hawle accorciabile BLS®



5.3 Montaggio del blocco per rubinetteria e pezzi stampati BLS®

Previamente, rivestire l'esterno dell'unità di collegamento n. 5910 (blocco) con del lubrificante. Inserire il blocco nell'apertura superiore del manicotto BLS®, prima a destra poi a sinistra.



Figura 7

Qualora il montaggio del blocco dovesse risultare impossibile o troppo difficoltoso, sarà necessario correggere l'allineamento assiale del collegamento con un utensile idoneo (ad es. un palanchino).

Attenzione: prima di coprire la rubinetteria accertarsi che il mandrino della saracinesca sia allineato in verticale. L'allineamento del mandrino della saracinesca non può avvenire con l'aiuto degli accessori di montaggio (pericolo di danneggiamento del cappellotto e della tiranteria della saracinesca).

5.4 Montaggio di diversi tipi di tubi


Se si vuole ottenere un collegamento che crei una forte aderenza in senso longitudinale dei tubi nei manicotti BLS® vanno utilizzati antisfilamenti diversi in base al tipo di tubo.

Materiale del tubo / pezzo	Guarnizione	Aderenza in senso longitudinale (antisfilamento)
Tubo di ghisa con cordone di saldatura	Guarnizione TYTON® n. 5390 ai sensi di KTW e W270	Blocco n. 5910 
Tubo di ghisa senza cordone di saldatura	Guarnizione TYTON-SIT® ai sensi di KTW e W270	Tyton-Sit® n. 5399 o blocco di serraggio 

Istruzioni per l'uso

Per curva d'ingresso Hawle accorciabile BLS®



Estremità in PE a saldare con manicotto di supporto integrato	Guarnizione TYTON® n. 5390 ai sensi di KTW e W270	Estremità da saldare PE n. 4522 + 5910 
---	---	--

5.5 Smontaggio

Lo smontaggio di un raccordo con manicotto ad innesto avviene nella sequenza inversa rispetto al montaggio.

Attenzione: deve essere sempre rilasciata la forza di trazione sul raccordo ad innesto.

5.6 Sostituzione delle guarnizioni

Smontaggio: - Dal di dietro, infilare la punta delle dita sotto la guarnizione.
- Sollevare la guarnizione separandola dalla sede a tenuta (v. Figura 8).

Montaggio: - Prima di inserire la guarnizione, controllare la sede a tenuta. Il solco di inserimento della guarnizione deve essere rivestito in modo uniforme, essere pulito e privo di grasso.
- Piegare la guarnizione a forma di cuore (v. Figura 9) e introdurre la guarnizione (come mostrato nella Figura 10) nel manicotto BLS®.
- Dopodiché controllare che la guarnizione poggi in modo uniforme sull'intera superficie del manicotto BLS®. (v. Figura 11)



Figura 8



Figura 9



Figura 10



Figura 11

6 Regolazione altezza curva d'ingresso accorciabile

1. Preparare nello scavo un piano d'appoggio per la curva d'ingresso.
2. Montare la curva d'ingresso e, se necessario, puntellarla saldamente al terreno.
3. Determinare la misura di accorciamento della curva d'ingresso (figura 1)

Profondità di gelo	57 cm	A = 65 cm
Profondità di gelo	77 cm	A = 85 cm
Profondità di gelo	97 cm	A = 105 cm
Profondità di gelo	135 cm	A = 143 cm

Dalla misura **A** del rivestimento fino all'estremità liscia si ottiene la misura di accorciamento della curva d'ingresso. (Figura 1)

Se si rispettano le misure predefinite, il punto di rottura teorico si trova 6 cm sopra il livello del terreno

4. Accorciare l'estremità liscia: (Figura 2)
La curva d'ingresso in PE può essere accorciata con un utensile convenzionale in PE. La curva flangiata con sostegno in ghisa deve essere accorciata sul bordo inferiore di una scanalatura utilizzando un utensile adatto. Montare la parte inferiore dell'idrante mediante un raccordo a flangia sull'estremità liscia della curva

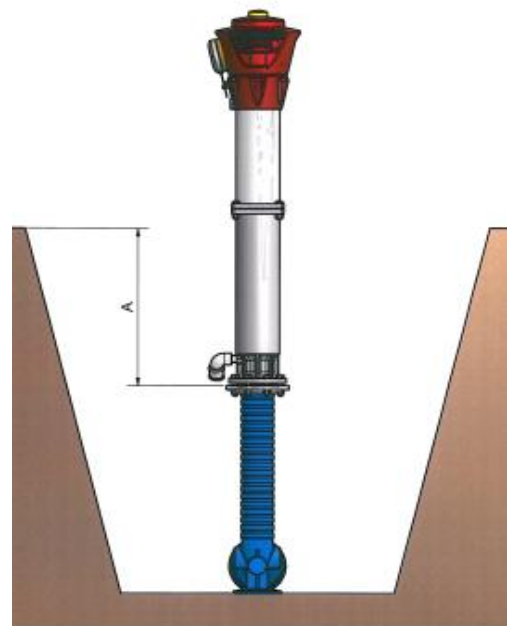


Figura 1

5. Montare la parte superiore dell'idrante su quella inferiore. Serrare in sequenza incrociata le viti con punto di rottura teorico. → **Coppia di serraggio max. 60 Nm.**

6. La prolunga mandrino deve essere inserita correttamente nel cappello del cuscinetto del mandrino.

7. Allineare l'idrante in verticale.

8. Applicare sulla parte inferiore dell'idrante un rivestimento di drenaggio o pietra di drenaggio (N906000000). Per evitare il dilavaggio del piano d'appoggio dell'idrante, si consiglia di prolungare lo scarico con un tubo in PE Ø 32 mm.

9. Interraggio dell'idrante. Durante questa operazione è necessario proteggere dalle impurità il pietrame di drenaggio. Avvolgere previamente le flange in una benda.

10. L'interraggio delle parti inferiori dell'idrante può essere effettuato solo dopo il buon esito della prova di pressione e di funzionamento.

11. Al di sotto del punto di rottura teorico (livello del terreno) puntellare bene al suolo la parte inferiore dell'idrante

12. Se necessario: allineare la parte superiore dell'idrante (testa) nella posizione desiderata.

Allentare le viti a testa esagonale sotto alla testa, ruotare la testa nella posizione desiderata. Stringere nuovamente le viti a testa esagonale. → **Coppia di serraggio max. 35 Nm.**

Effettuare questa operazione solo quando la valvola principale o la saracinesca nella tubazione dell'idrante è chiusa.

Avvertenza:

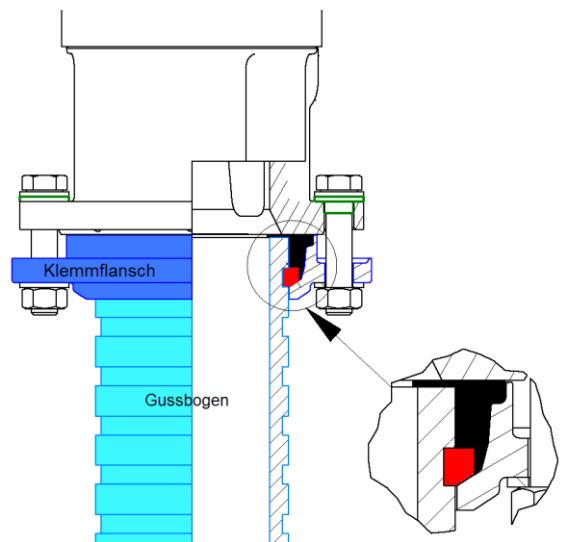


Figura 2

Istruzioni per l'uso

Per curva d'ingresso Hawle accorciabile BLS®



nelle parti inferiori degli idranti con un cuscinetto del mandrino del tipo "Von Roll KSPL 01" si deve montare una guarnizione del tubo montante del tipo "Von Roll Classic light" (pos. 966).

7 Manutenzione

Il sistema Hawle-BLS® non richiede manutenzione. Singoli componenti quali saracinesche, idranti, valvole di aerazione e di sfiato ecc. devono pertanto essere controllati e sottoposti a manutenzione in conformità alle disposizioni SSIGA.

8 Messa in funzione e controllo della pressione

A posa avvenuta, occorre eseguire correttamente un controllo della pressione ai sensi delle norme e disposizioni vigenti in materia.

Attenzione: in caso di sezioni di costruzione più lunghe, osservare l'espansione longitudinale nel manicotto.

9 Eliminazione dei guasti

Guasto	Causa / Misura
Rivestimento danneggiato	<ul style="list-style-type: none">• Riparare il danno con il set riparazioni a 2 componenti di Hawle per i rivestimenti in EWS (n. ordine 5293).
Non è possibile montare il tubo	<ul style="list-style-type: none">• Si è utilizzata la guarnizione corretta?• Tubo smussato a sufficienza?• Diametro esterno del tubo troppo grande?• Verificare la rotondità del tubo, se necessario utilizzare collari stringitubo.
Collegamento BLS® non a tenuta	<ul style="list-style-type: none">• Si è spostata la guarnizione durante il montaggio?• Si è utilizzata la guarnizione corretta?• Impurità nel manicotto (nella guarnizione)?• La guarnizione è danneggiata?• Strie nel tubo?• Tubo non inserito completamente nel manicotto?• Diametro esterno del tubo troppo piccolo?
Non è possibile bloccare/sbloccare la saracinesca/il pezzo stampato	<ul style="list-style-type: none">• Rubinetteria/pezzo stampato introdotto completamente (fino alla battuta)?• Controllare l'orientamento assiale?• Apertura di bloccaggio sporca?• Un corpo estraneo ostruisce il bloccaggio?• Forza di trazione sul raccordo ad innesto non ancora rilasciata?

Istruzioni per l'uso

Per curva d'ingresso Hawle accorciabile BLS®



10 Riferimenti alle norme e marchi di fabbrica registrati

10.1 Marchi registrati

- "BLS", „TYTON“, „TYTON-SIT“ sono marchi registrati.

10.2 Norme

- KTW
- W270

Hawle Armaturen AG

Hawlestrasse 1
CH-8370 Sirnach

Telefono: +41 (0)71 969 44 22

E-mail: info@hawle.ch

Home page: www.hawle.ch